

Kiekis	Aprašymas
--------	-----------

1

COMFORT 15-14 B TDT



Atkreipkite dėmesį! Paveikslėlyje parodytas produktas gali skirtis nuo tikrojo

Produkto Nr.: [93093537](#)

COMFORT TDT yra efektyvus cirkuliacinis siurblys, skirtas karšto vandens recirkuliacijai gyvenamuosiuose namuose su tam skirtu grįžtamoju vamzdžiu. Jis suderinamas su visų tipų vandens šildymo katilais, sistemomis be rezervuarų, saulės energijos ar šilumos siurbliais, neatsižvelgiant į tai, ar sistemoje yra sumontuoti maišymo ar termostatiniai pamašymo vožtuvai.

Siurblys turi kompaktišką korpusą ir nuolatinį magnetą su integruotu valdymo bloku. Sferinis rotorius su sparnuotėmis užtikrina optimalų funkcionalumą, palaikoma tvirtos vieno guolio rutulinės sistemos. Geriamojo vandens patvirtintas žalvarinis siurblio korpusas garantuoja saugumą ir patikimumą. Be to, COMFORT TDT turi įmontuotą temperatūros jutiklį, kuris palaiko tikslią vandens temperatūrą.

Patogioje vartotojo sąsajoje yra šviesos diodai ir valdymo skydelio mygtukai. Tai suteikia intuityvų būdą rodyti ir nustatyti veikimo laiką bei valdymo režimus ir užtikrina patogią bei energiją taupančią patirtį naudojant gyvenamosiose patalpose.

Laikmačio valdymo režimas leidžia siurbliui veikti nepertraukiamai pagal nustatytą veikimo laiką, o mažiausią laiko prieaugį sudaro 30 minučių.

Nutrūkus maitinimui, laikmatis sustoja be galios rezervo.

Tačiau pasirinktas veikimo laikas ir tikrasis laikas išsaugomi.

Kai maitinimas atstatomas, siurblys grįžta į paskutinę nustatytą darbo būseną.

Jei elektros tiekimas nutrūksta ilgiau nei 15 minučių, gali reikėti iš naujo nustatyti tikrąjį laiką.

Laikmatis ir temperatūros valdymo režimas leidžia siurbliui veikti pagal nustatytą darbo laiką ir temperatūros režimo funkcijas, pirmenybę teikiant veikimo laikui.

Tai reiškia, kad temperatūros režimas veikia tik nurodytu veikimo laiku.

Šis valdymo režimas automatiškai įjungia siurbį, kai vidinis temperatūros jutiklis nustato, kad vandens temperatūra nukrenta žemiau tam tikro lygio.

Valdymo režimas automatiškai reguliuoja įjungimo/išjungimo temperatūrą pagal maksimalią sistemoje išmatuotą temperatūrą.

Maksimali sistemos temperatūra matuojama kas 12 valandų 15 minučių, todėl galima dinamiškai reguliuoti įjungimo/išjungimo temperatūrą.

Produktas siūlo:

- Q-H našumas, sukurtas vienbučiams ir daugiabučiams namams, atsižvelgiant į būtiną darbo tašką, kad būtų galima pritaikyti šilumos nuostolius konkrečiame vamzdžių išdėstyme.
- Šilumos nuostolių sumažinimas 56 %, palyginti su nuolat veikiančiu siurbliu.
- Mažas energijos suvartojimas ir tylus veikimas.
- Atitinkantis vamzdžių gamintojų srauto greičio ribas, įskaitant DN 15, DN 20 PEX, vario ir kt.
- Patvirtintas geriamojo vandens naudojimui, ką užtikrina žalvarinis siurblio korpusas, nerūdijančio plieno rotorius ir kompozicinė sparnuotė.
- Konstrukcija, leidžianti lengvai nuvalyti kalkių ir kitas nuosėdas, nuėmus siurblio galvą, todėl gaminyje atitinka neribotus vandens kietumo reikalavimus.
- Apsauga nuo sausos eigos, kad būtų išvengta gedimų, jei sistemoje pritrūktų vandens.
- Kelios montavimo padėtytys, net kai siurblio galva nukreipta žemyn.

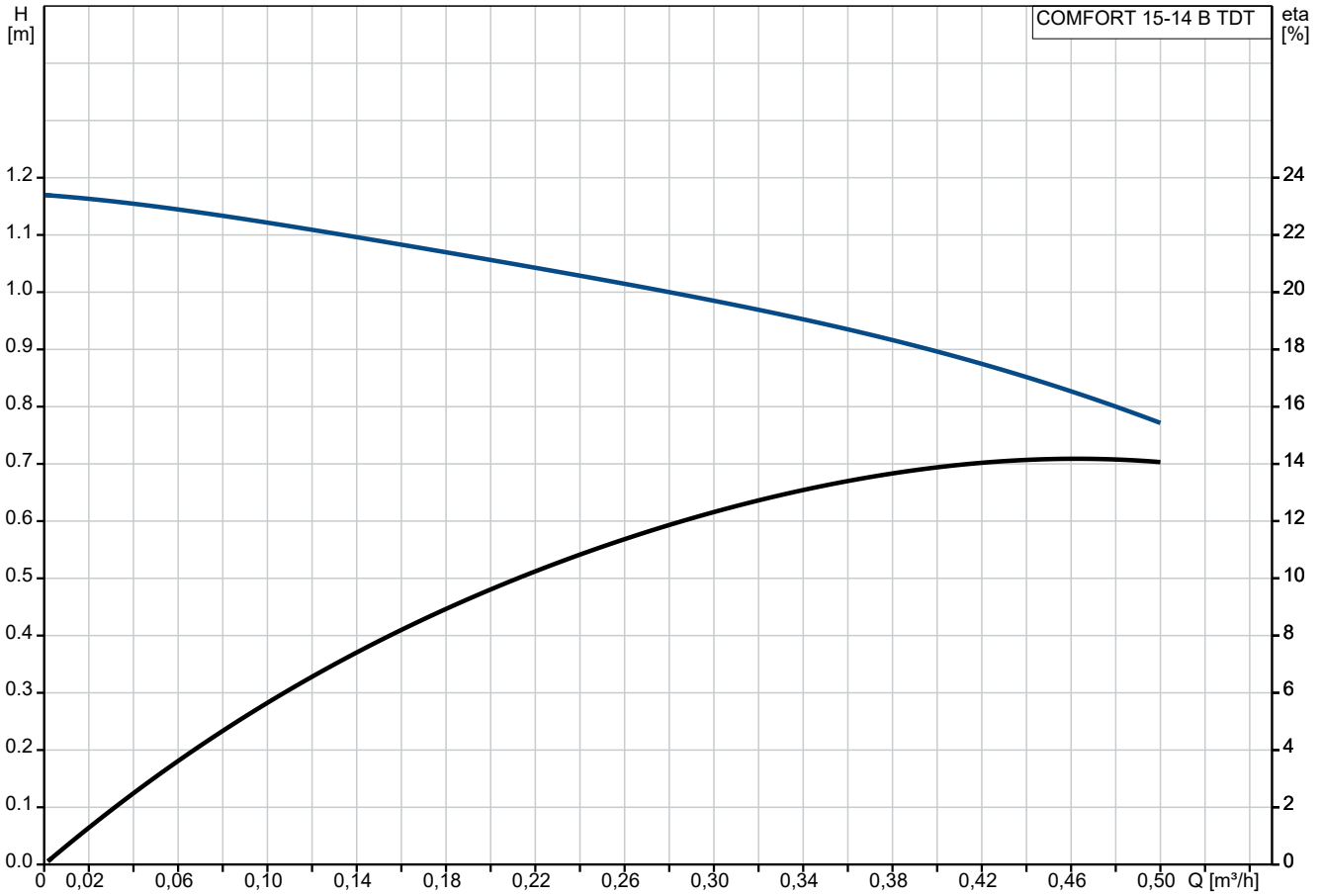
Kiekis	Aprašymas
--------	-----------

1

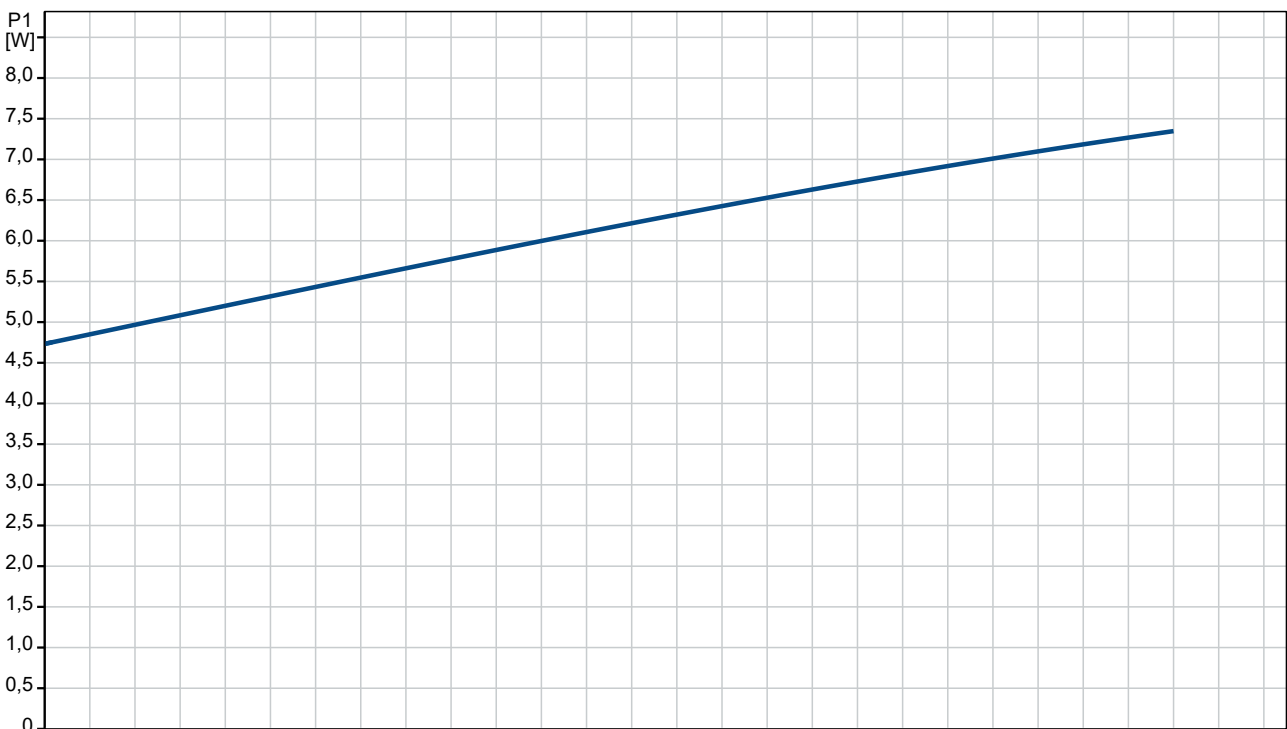
Siurblio galva, pritaikyta žalvariniams senų ir naujų tos pačios konstrukcijos siurblių korpusams, net ir kitų siurblių gamintojų (tokių kaip WILO, VORTEX, LOWARA, DAB ir kt.). Dėl šios konstrukcijos lengva montuoti, nereikia keisti siurblio korpuso ir ištuštinti sistemą.

- Lengvas elektros pajungimas, kurį užtikrina iš anksto sumontuotas maitinimo kištukas su 1,5 m laidu ir dviguba izoliacijos apsaugos konstrukcija, todėl nereikia įžeminimo laido.
- Izoliaciniai apvalkalai šilumos nuostoliams sumažinti.
- Atbuliniai ir uždarymo vožtuvai, įtraukti į „BX“ variantą, sumažina montavimo išlaidas.
- Gali būti tiekiamas su oro išleidimo flanšu, kuris suteikia paprastą būdą išleisti orą arba ištuštinti sistemą, nereikia nuolat montuoti papildomo oro išleidimo vožtuvo.
- Gali būti tiekiamas su įvairių dydžių ir tipų vamzdžių jungčių jungiamosiomis detalėmis.
- Gali būti tiekiamas su atbuliniais ir uždarymo vožtuvais.

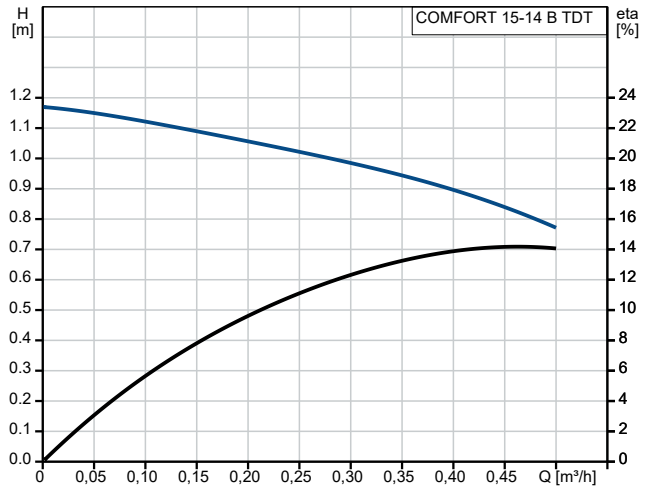
93093537 COMFORT 15-14 B TDT



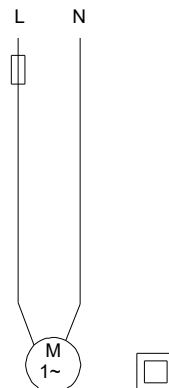
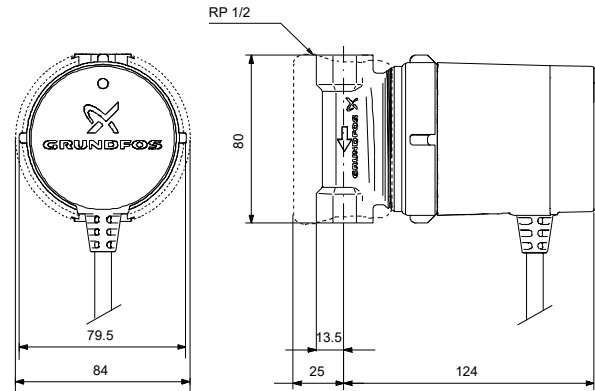
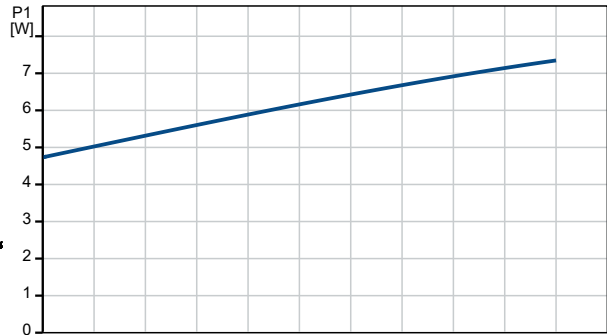
Siurbiamas skystis = Vanduo
Skysčio temperatūra darbo metu = 60 °C
Tankis = 983.2 kg/m³



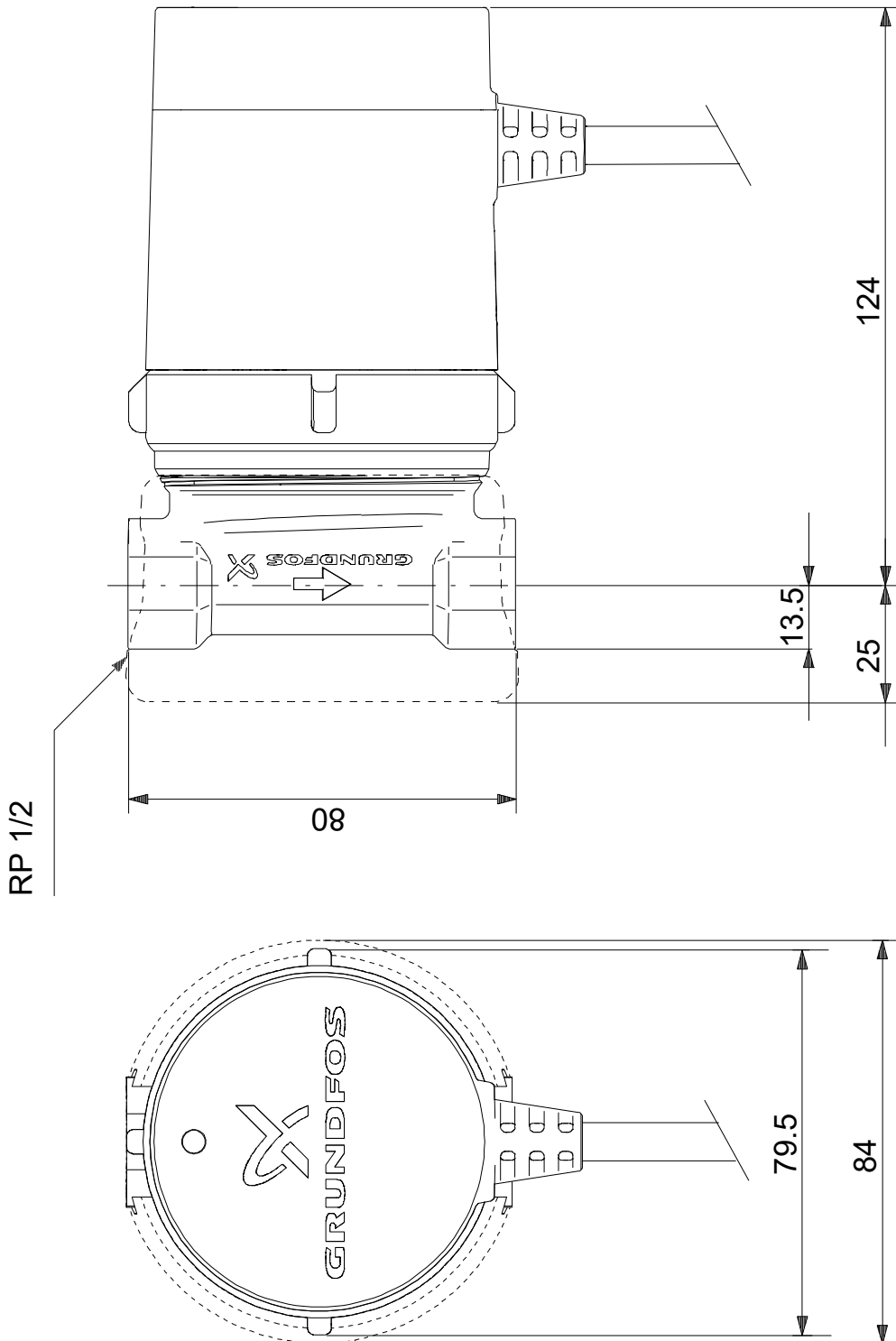
Aprašymas	Vertė
Bendra informacija:	
Produkto pavadinimas:	COMFORT 15-14 B TDT
Produkto Nr.:	93093537
EAN numeris:	5715467675740
Techniniai duomenys:	
Greičių skaičius:	1
Nominalus debitas:	0.45 m ³ /h
Nominalus slėgio aukštis:	0.9 m
Maximum head:	14 dm
TF klasė:	95
Sertifikatai:	CE,VDE,EAC,WEEE
Medžiagos:	
Siurblio korpusas:	Žalvaris
Siurblio korpusas:	CuZn39Pb3, MS58
Darbaratis:	Kompozitas
Darbaratis:	PPO-GF20/Stainless steel
Įrengimas:	
Minimali aplinkos temperatūra:	0 °C
Maksimalus darbinis slėgis:	10 bar
Jungties tipas:	Rp
Jungties dydis:	1/2 inch
Vamzdžio jungties slėgio klasė:	PN 10
Port-to-port length:	80 mm
Skystis:	
Siurbiamas skystis:	Vanduo
Skysčio temperatūros diapazonas:	2 .. 95 °C
Skysčio temperatūra eksploataavimo metu:	60 °C
Tankis:	983.2 kg/m ³
Elektrotechniniai duomenys:	
Maks. naudojama galia:	7 W
Elektros tinklo dažnis:	50 / 60 Hz
Nominali įtampa:	1 x 230 V
Srovė esant greičiui 3:	0.07 A
Korpuso klasė (IEC 34-5):	IP44
Izoliacijos klasė (IEC 85):	F
Integruota variklio apsauga:	ELECT.
Šiluminė apsauga:	IMP.
Valdikliai:	
Operation mode include:	Timer
Kita:	
Neto masė:	0.94 kg
Bruto masė:	1.04 kg
Tiekimo tūris:	0.003 m ³
Danijos VVS Nr.:	380636004
Švedijos RSK Nr.:	5792023
Norvegijos NRF Nr.:	1383193
Kilmės šalis:	DE
Muitinės kodas:	84137030



Siurbiamas skystis = Vanduo
 Skysčio temperatūra darbo metu = 60 °C
 Tankis = 983.2 kg/m³



93093537 COMFORT 15-14 B TDT



Atkreipkite dėmesį! Visi matmenys, jei nenurodyta kitaip, pateikti milimetrais.
Atsakomybės apribojimas: šiame supaprastintame matmenų brėžinyje neparodytos visos detalės.

93093537 COMFORT 15-14 B TDT



Atkreipkite dėmesį! Visi matmenys, jei nenurodyta kitaip, pateikti milimetrais.