

Kiekis | **Aprašymas**

1

UNILIFT AP35B.50.08.A1V

Atkreipkite dėmesį! Paveikslėlyje parodytas produktas gali skirtis nuo tikrojo

Produkto Nr.: [96468355](#)

Panardinamasis nuotekų siurblys

Vertikalus vienpakopis nerūdijančio plieno panardinamasis siurblys su integruotu panardinamuoju 1 faz. varikliu.

Siurblys turi atraminį žiedą ir kėlimo rankeną, ir yra tiekiamas su 10 m maitinimo kabeliu ir automatiškai siurblij paleidžiančiu bei sustabdančiu lygio davikliu.

VORTEXdarbaratis praleidžia 35 mm daleles ir tinka siurbti paviršinį vandenį, gruntinį vandenį, nuotekas ir kitus panašius skysčius.

Siurblys turi dvigubą veleno sandariklį ir tarpinę alyvos kamerą, užpildytą specialia netoksiška alyva.

Variklis yra F izoliacijos klasės su apsauga nuo perkaitimo ir turi ilgai tarnaujantį, visam eksploataavimo laikui suteptus guolius.

Skystis:

Skysčio temperatūros diapazonas: 0 .. 40 °C

Skysčio temperatūra eksploataavimo metu: 20 °C

Tankis: 998.2 kg/m³**Techniniai duomenys:**

Maks. debitas: 5.83 l/s

Darbaračio tipas: VORTEX

Maks. dalelių dydis: 35 mm

Approvals: CE,RCM,VDE,LGABG,EAC,TUVRHWD,MORO,UKCA,SEPRO

Medžiagos:

Siurblio korpusas: Nerūdijantis plienas

EN 1.4301

AISI 304

Darbaratis: Nerūdijantis plienas

EN 1.4301

AISI 304

Įrengimas:

Aplinkos temperatūros intervalas: 0 .. 40 °C

Jungties tipas: Rp

Jungties dydis: 2 inch

Maksimalus panardinimo gylis: 7 m

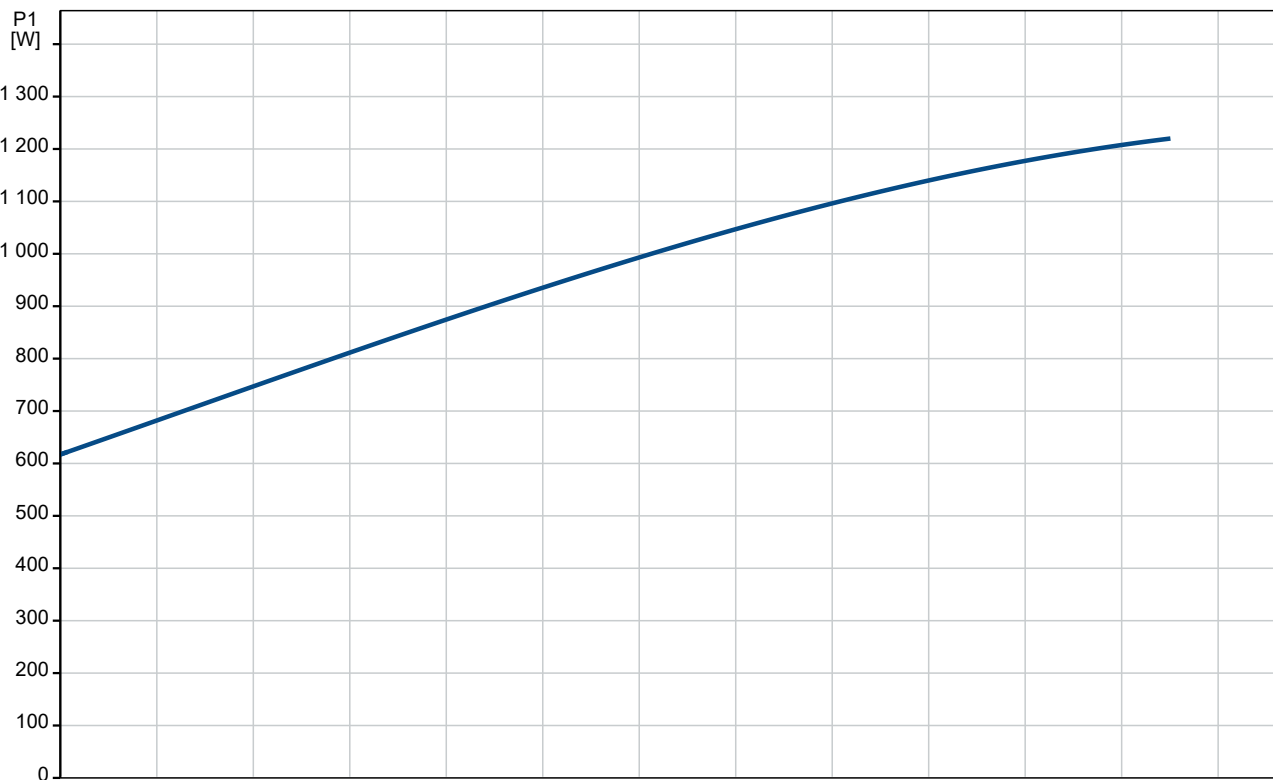
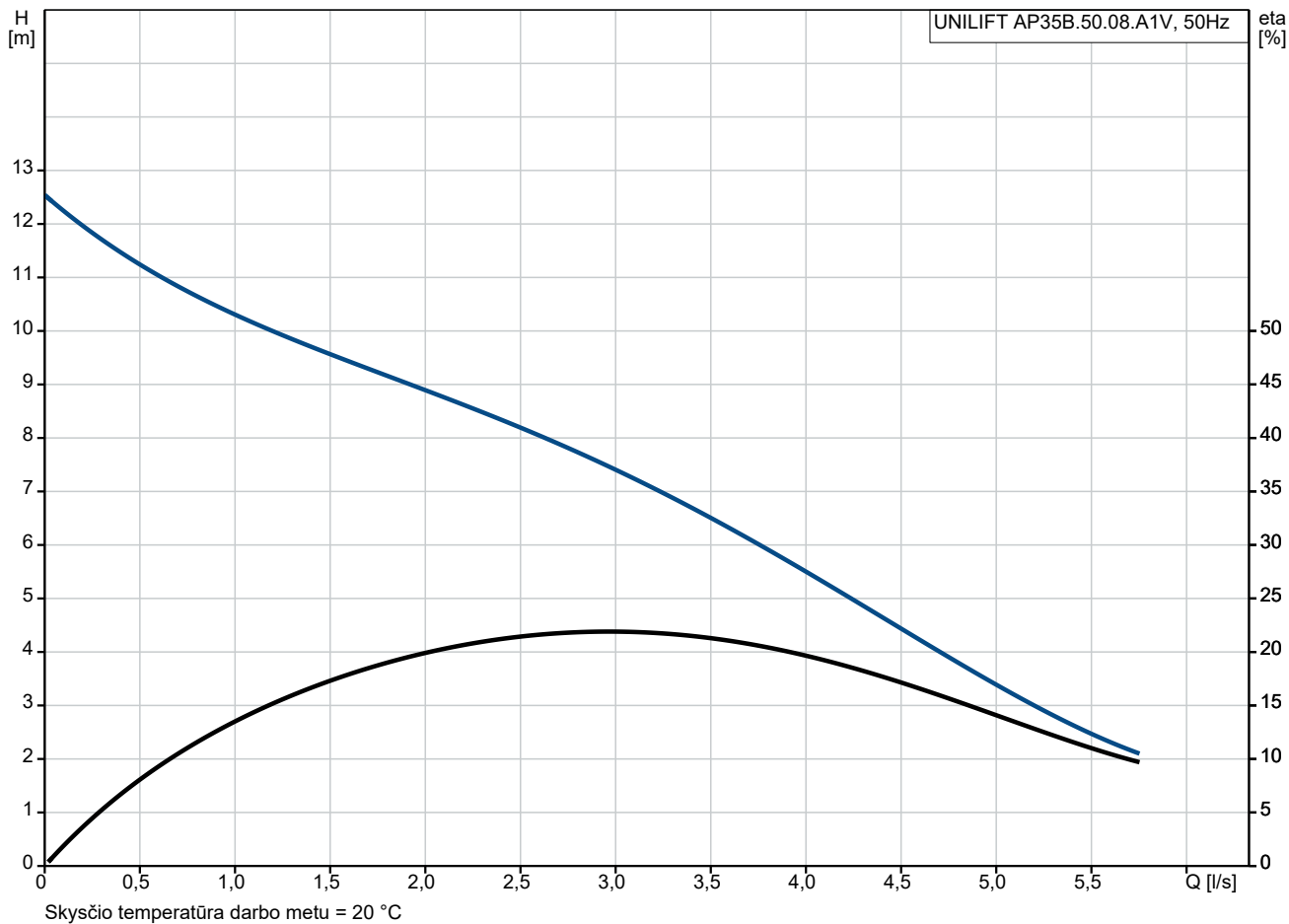
Automatinė jungiamoji mova: Y

Place of installation: Indoor/outdoor

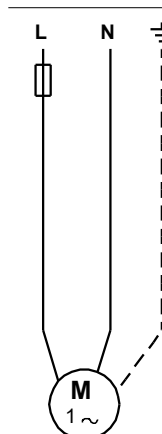
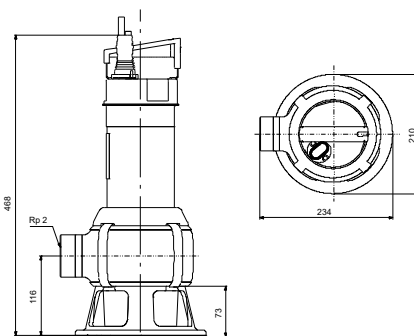
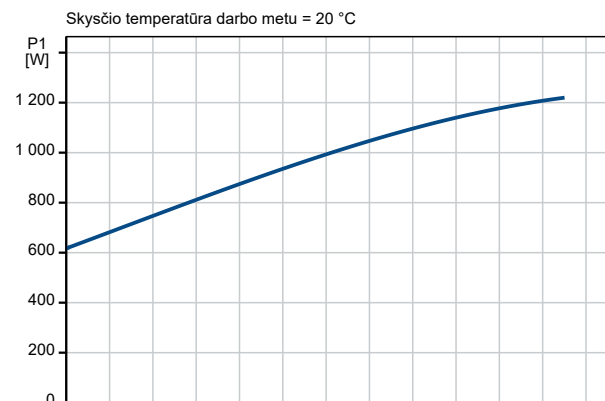
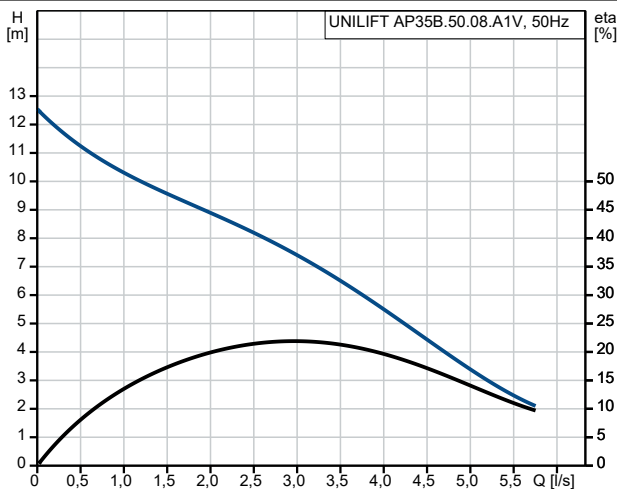
Elektrotechniniai duomenys:

Kiekis	Aprašymas																																										
1	<table><tr><td>Naudojama galia P1:</td><td>1.25 kW</td></tr><tr><td>Variklio tipas:</td><td>PSC</td></tr><tr><td>Nominali galia - P2:</td><td>0.71 kW</td></tr><tr><td>Elektros tinklo dažnis:</td><td>50 Hz</td></tr><tr><td>Nominali įtampa:</td><td>1 x 230 V</td></tr><tr><td>Nominali srovė:</td><td>5.44 A</td></tr><tr><td>Cos fi – galios koeficientas:</td><td>0.98</td></tr><tr><td>Nominalios pavaros apskukos:</td><td>2795 rpm</td></tr><tr><td>Darbinis kondensatorius:</td><td>16 µF/400 V</td></tr><tr><td>Korpuso klasė (IEC 34-5):</td><td>IP68</td></tr><tr><td>Izoliacijos klasė (IEC 85):</td><td>F</td></tr><tr><td>Maitinimo kabelio ilgis:</td><td>10 m</td></tr><tr><td>Kabelio kištuko tipas:</td><td>SCHUKO</td></tr><tr><td colspan="2">Kita:</td></tr><tr><td>Neto masė:</td><td>11.6 kg</td></tr><tr><td>Bendra masė:</td><td>11.6 kg</td></tr><tr><td>Danijos VVS Nr.:</td><td>391270342</td></tr><tr><td>Švedijos RSK Nr.:</td><td>5886037</td></tr><tr><td>Kilmės šalis:</td><td>HU</td></tr><tr><td>Muitinės kodas:</td><td>84137021</td></tr><tr><td>Environmental approvals:</td><td>WEEE</td></tr></table>	Naudojama galia P1:	1.25 kW	Variklio tipas:	PSC	Nominali galia - P2:	0.71 kW	Elektros tinklo dažnis:	50 Hz	Nominali įtampa:	1 x 230 V	Nominali srovė:	5.44 A	Cos fi – galios koeficientas:	0.98	Nominalios pavaros apskukos:	2795 rpm	Darbinis kondensatorius:	16 µF/400 V	Korpuso klasė (IEC 34-5):	IP68	Izoliacijos klasė (IEC 85):	F	Maitinimo kabelio ilgis:	10 m	Kabelio kištuko tipas:	SCHUKO	Kita:		Neto masė:	11.6 kg	Bendra masė:	11.6 kg	Danijos VVS Nr.:	391270342	Švedijos RSK Nr.:	5886037	Kilmės šalis:	HU	Muitinės kodas:	84137021	Environmental approvals:	WEEE
Naudojama galia P1:	1.25 kW																																										
Variklio tipas:	PSC																																										
Nominali galia - P2:	0.71 kW																																										
Elektros tinklo dažnis:	50 Hz																																										
Nominali įtampa:	1 x 230 V																																										
Nominali srovė:	5.44 A																																										
Cos fi – galios koeficientas:	0.98																																										
Nominalios pavaros apskukos:	2795 rpm																																										
Darbinis kondensatorius:	16 µF/400 V																																										
Korpuso klasė (IEC 34-5):	IP68																																										
Izoliacijos klasė (IEC 85):	F																																										
Maitinimo kabelio ilgis:	10 m																																										
Kabelio kištuko tipas:	SCHUKO																																										
Kita:																																											
Neto masė:	11.6 kg																																										
Bendra masė:	11.6 kg																																										
Danijos VVS Nr.:	391270342																																										
Švedijos RSK Nr.:	5886037																																										
Kilmės šalis:	HU																																										
Muitinės kodas:	84137021																																										
Environmental approvals:	WEEE																																										

96468355 UNILIFT AP35B.50.08.A1V 50 Hz



Aprašymas	Vertė
Bendra informacija:	
Produkto pavadinimas:	UNILIFT AP35B.50.08.A1V
Produkto Nr.:	96468355
EAN numeris:	5700394943673
Techniniai duomenys:	
Maks. debitas:	5.83 l/s
Slėgio aukštis, maks.:	13 m
Darbaracio tipas:	VORTEX
Maks. dalelių dydis:	35 mm
Approvals:	CE,RCM,VDE,LGABG,EAC,TUV RHWID,MORO,UKCA,SEPRO
Medžiagos:	
Siurblio korpusas:	Nerūdijantysis plienas
Siurblio korpusas:	EN 1.4301
Siurblio korpusas:	AISI 304
Darbaratis:	Nerūdijantysis plienas
Darbaratis:	EN 1.4301
Darbaratis:	AISI 304
Įrengimas:	
Aplinkos temperatūros intervalas:	0 .. 40 °C
Jungties tipas:	Rp
Jungties dydis:	2 inch
Maksimalus panardinimo gylis:	7 m
Sausas/šlapias įreng.:	S
Įrengimas:	H/V
Automatinė jungiamoji mova:	Y
Place of installation:	Indoor/outdoor
Skystis:	
Skysčio temperatūros diapazonas:	0 .. 40 °C
Skysčio temperatūra eksploataavimo metu:	20 °C
Tankis:	998.2 kg/m ³
Elektrotechniniai duomenys:	
Naudojama galia P1:	1.25 kW
Variklio tipas:	PSC
Nominali galia - P2:	0.71 kW
Elektros tinklo dažnis:	50 Hz
Nominali įtampa:	1 x 230 V
Nominali srovė:	5.44 A
Cos fi – galios koeficientas:	0.98
Nominalios pavaros apskukos:	2795 rpm
Darbinis kondensatorius:	16 µF/400 V
Korpuso klasė (IEC 34-5):	IP68
Izoliacijos klasė (IEC 85):	F
Integruota variklio apsauga:	KONTAKTAS
Šiluminė apsauga:	INT.
Maitinimo kabelio ilgis:	10 m
Kabelio kištuko tipas:	SCHUKO
Valdikliai:	
Lygio jungiklis:	A
Kita:	
Neto masė:	11.6 kg
Bendra masė:	11.6 kg
Danijos VVS Nr.:	391270342
Švedijos RSK Nr.:	5886037
Kilmės šalis:	HU
Muitinės kodas:	84137021





Įmonės pavadinimas:

Paruošė:

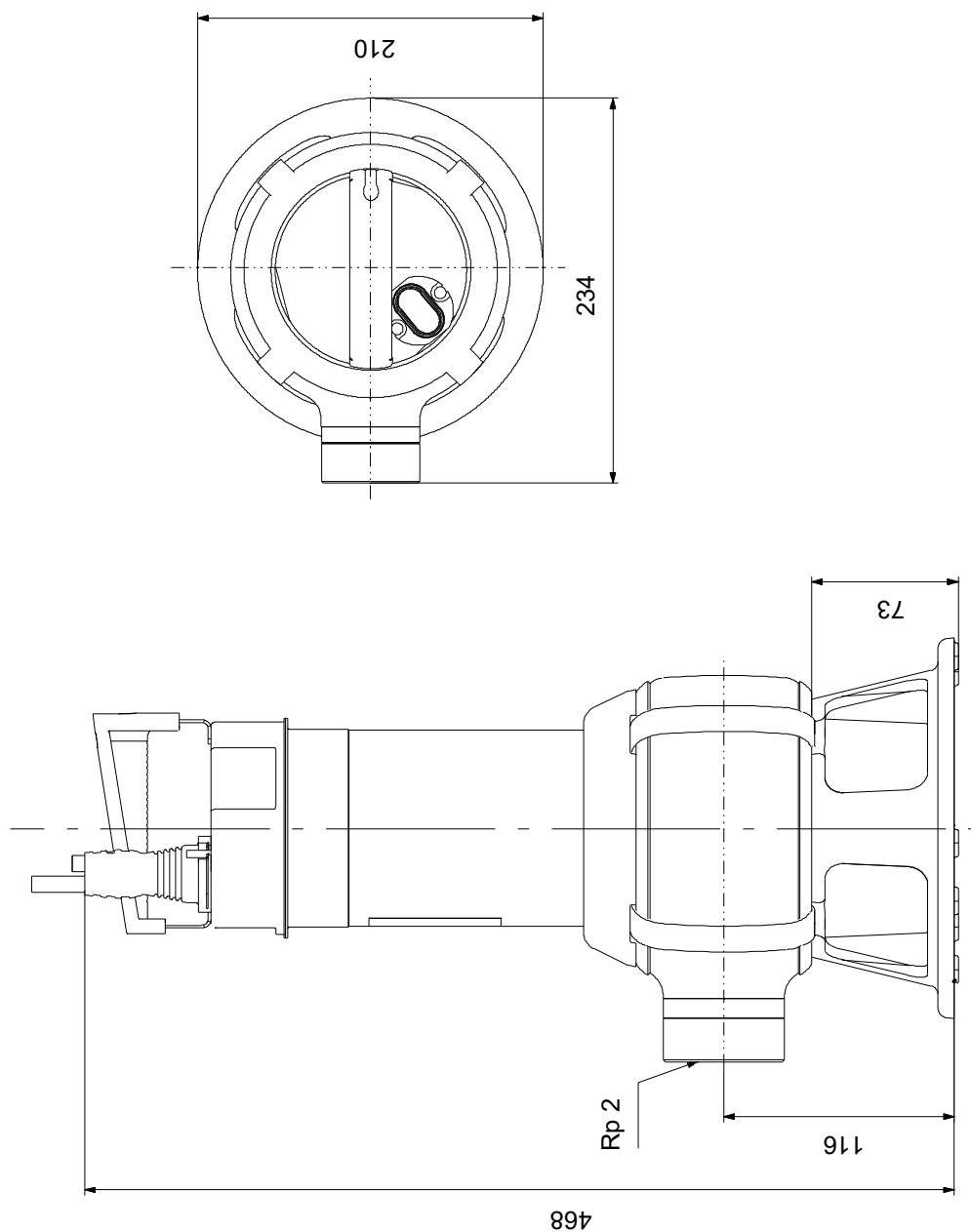
Telefonas:

Data:

2024-10-01

Aprašymas	Vertė
Environmental approvals:	WEEE

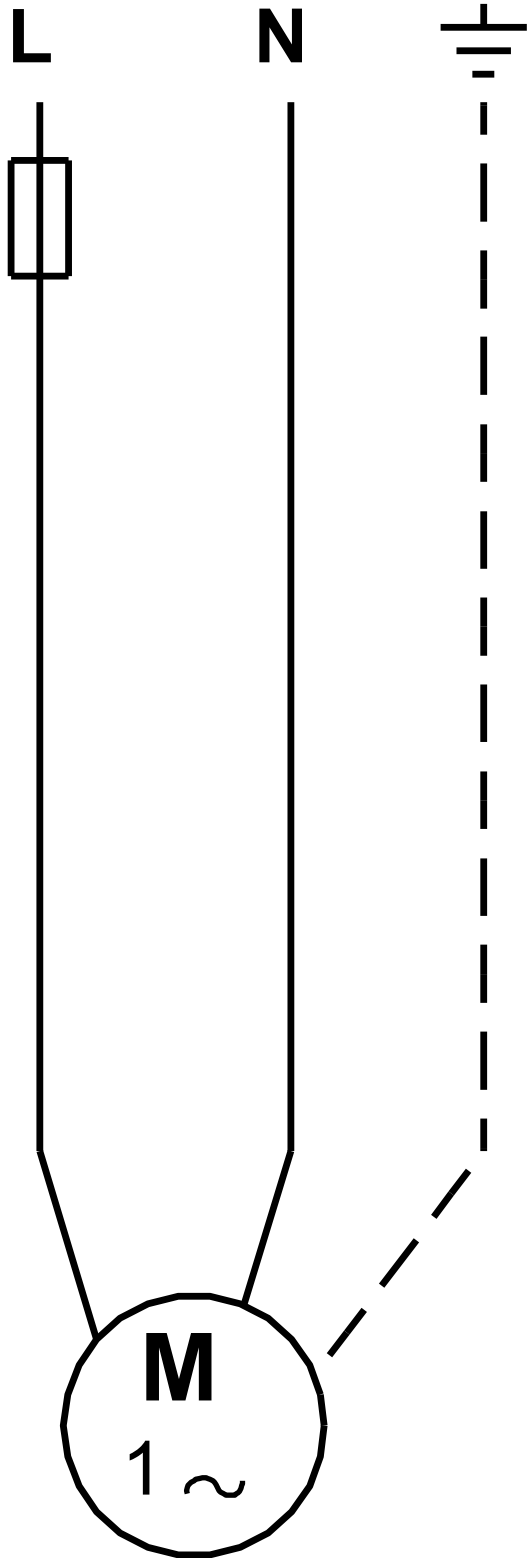
96468355 UNILIFT AP35B.50.08.A1V 50 Hz



Atkreipkite dėmesį! Visi matmenys, jei nenurodyta kitaip, pateikti milimetrais.

Atsakomybės apribojimas: šiame supaprastintame matmenų brėžinyje neparodytos visos detalės.

96468355 UNILIFT AP35B.50.08.A1V 50 Hz



Atkreipkite dėmesį! Visi matmenys, jei nenurodyta kitaip, pateikti milimetrais.