

**Kiekis** | **Aprašymas**

1

**CMBE 3-62 I-U-C-D-D-A**

Atkreipkite dėmesį! Paveikslėlyje parodytas produktas gali skirtis nuo tikrojo

Produkto Nr.: [98374693](#)

The Grundfos CMBE booster is a compact booster system for water supply in domestic applications.

The integrated speed controller enables the CMBE booster to keep constant pressure in the pipe system.

A pressure sensor monitoring changes in the water consumption signals the speed controller to change motor speed to adapt performance to the new state.

The CMBE booster is very easy to install. When the system has been connected to the pipes, it is all a matter of inserting the plug into a power supply socket, and the system is operational.

The CMBE booster consists of the following:

- CME pump with integrated frequency converter
- Five-way valve
- expansion tank
- pressure gauge

The Grundfos CMBE booster requires no external motor protection.

The MGE motor incorporates thermal protection against slow overloading and blocking (IEC 34.11: TP 211).

The Grundfos CMBE booster is mainly used for domestic and light commercial water supply or booster systems.

NB:

Suction lift: maximum 1 m, including inlet pipe pressure loss at a liquid temperature of 20 °C (not self-priming).

Valdikliai:

Type of connector: No plug

Frequency converter: Built-in

Skystis:

Siurbiamas skystis: Vanduo

Skysčio temperatūros diapazonas: 0 .. 60 °C

Skysčio temperatūra eksploatavimo metu: 20 °C

Tankis: 998.2 kg/m<sup>3</sup>

Techniniai duomenys:

Siurblio apsukos, kurioms pateikti siurblio duomenys: 3780 rpm

Nominalus debitas: 4.2 m<sup>3</sup>/h

Nominalus slėgio aukštis: 45.2 m

Veleno sandariklio kodas: AVBE

Sertifikatai: CE,EAC,CN ROHS EXE,MORO,UKCA

Tinkamumo geriamajam vandeniui sertifikatai: WRAS

Kreivės tikslumas: ISO9906:2012 3B

Return valve: YES

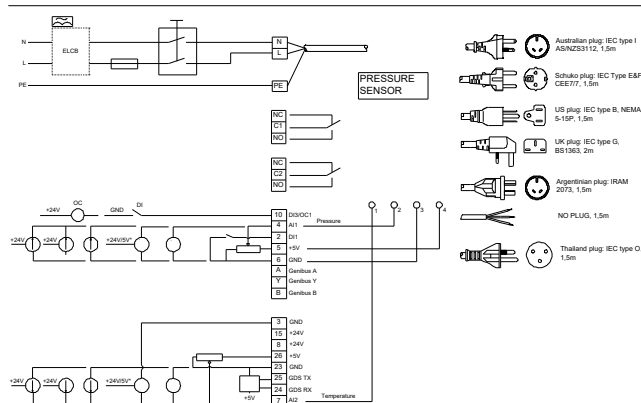
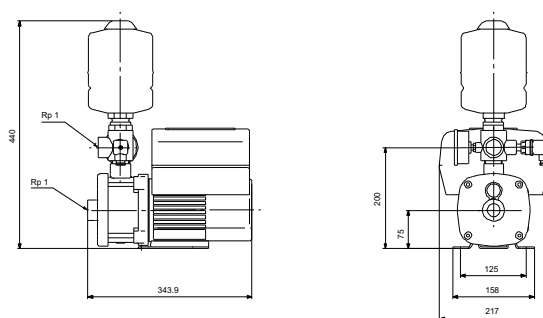
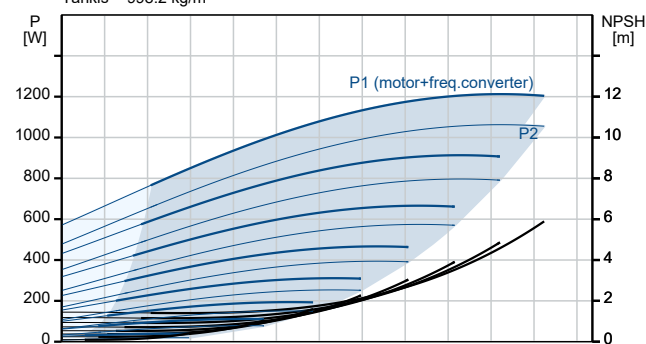
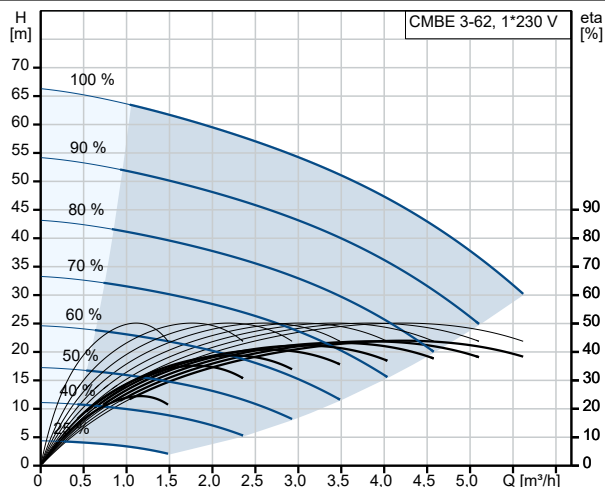
Paleidimo slėgis: Integrated Frequency converter

Medžiagos:

Siurblio korpusas: Nerūdijantysis plienas

Kiekis	Aprašymas
1	<p>EN 1.4301 AISI 304 Darbaratis: Nerūdijantysis plienas EN 1.4301 AISI 304</p> <p>Įrengimas: Maksimali aplinkos temperatūra: 55 °C Maksimalus darbinis slėgis: 10 bar Vamzdžių pajungimo standartas: ISO 228-1 Įvado jungties tipas: Rp Išvado jungties tipas: Rp Įvado jungties dydis: 1 Išvado jungties dydis: 1 Vamzdžio jungties slėgio klasė: PN 10</p> <p>Elektrotechniniai duomenys: Nominali galia - P2: 1.1 kW Elektros tinklo dažnis: 50 Hz Nominali įtampa: 1 x 200-240 V Maksimalus srovės suvartojimas: 6.70-5.60 A Nominalios apšukos: 360-4000 rpm Korpuso klasė (IEC 34-5): IP55 Izoliacijos klasė (IEC 85): F Kabelio ilgis: 1.5 m Maitinimo kištukas: Be kištuko</p> <p>Bakas: Bako tūris: 2 l</p> <p>Kita: Neto masė: 16.9 kg Bruto masė: 27.3 kg Tiekimo tūris: 0.159 m<sup>3</sup> Kilmės šalis: HU Muitinės kodas: 84137075 Environmental approvals: WEEE</p>

Aprašymas	Vertė
<b>Bendra informacija:</b>	
Produkto pavadinimas:	CMBE 3-62 I-U-C-D-D-A
Produkto Nr.:	98374693
EAN numeris:	5711493909330
<b>Techniniai duomenys:</b>	
Siurblio apskukos, kurioms pateikti siurblio duomenys:	3780 rpm
Nominalus debitas:	4.2 m <sup>3</sup> /h
Nominalus slėgio aukštis:	45.2 m
Darbaraičiai:	4
Veleno sandariklio kodas:	AVBE
Sertifikatai:	CE,EAC,CN ROHS EXE,MORO,UKCA
Tinkamumo geriamajam vandeniui sertifikatai:	WRAS
Kreivės tikslumas:	ISO9906:2012 3B
Modelis:	A
Return valve:	YES
Paleidimo slėgis:	Integrated Frequency converter
<b>Medžiagos:</b>	
Siurblio korpusas:	Nerūdijantysis plienas
Siurblio korpusas:	EN 1.4301
Siurblio korpusas:	AISI 304
Darbaraičiai:	Nerūdijantysis plienas
Darbaraičiai:	EN 1.4301
Darbaraičiai:	AISI 304
Gumos kodas:	EPDM
<b>Įrengimas:</b>	
Maksimali aplinkos temperatūra:	55 °C
Maksimalus darbinis slėgis:	10 bar
Vamzdžių pajungimo standartas:	ISO 228-1
Įvado jungties tipas:	Rp
Išvado jungties tipas:	Rp
Įvado jungties dydis:	1
Išvado jungties dydis:	1
Vamzdžio jungties slėgio klasė:	PN 10
<b>Skystis:</b>	
Siurbiamas skystis:	Vanduo
Skysčio temperatūros diapazonas:	0 .. 60 °C
Skysčio temperatūra eksploataavimo metu:	20 °C
Tankis:	998.2 kg/m <sup>3</sup>
<b>Elektrotechniniai duomenys:</b>	
Nominali galia - P2:	1.1 kW
Elektros tinklo dažnis:	50 Hz
Nominali įtampa:	1 x 200-240 V
Maksimalus srovės suvartojimas:	6.70-5.60 A
Nominalios apskukos:	360-4000 rpm
Korpuso klasė (IEC 34-5):	IP55
Izoliacijos klasė (IEC 85):	F
Kabelio ilgis:	1.5 m
Maitinimo kištukas:	Be kištuko
<b>Valdikliai:</b>	
Type of connector:	No plug
Frequency converter:	Built-in
<b>Bakas:</b>	
Bako tūris:	2 l
<b>Kita:</b>	





Įmonės pavadinimas:

Paruošė:

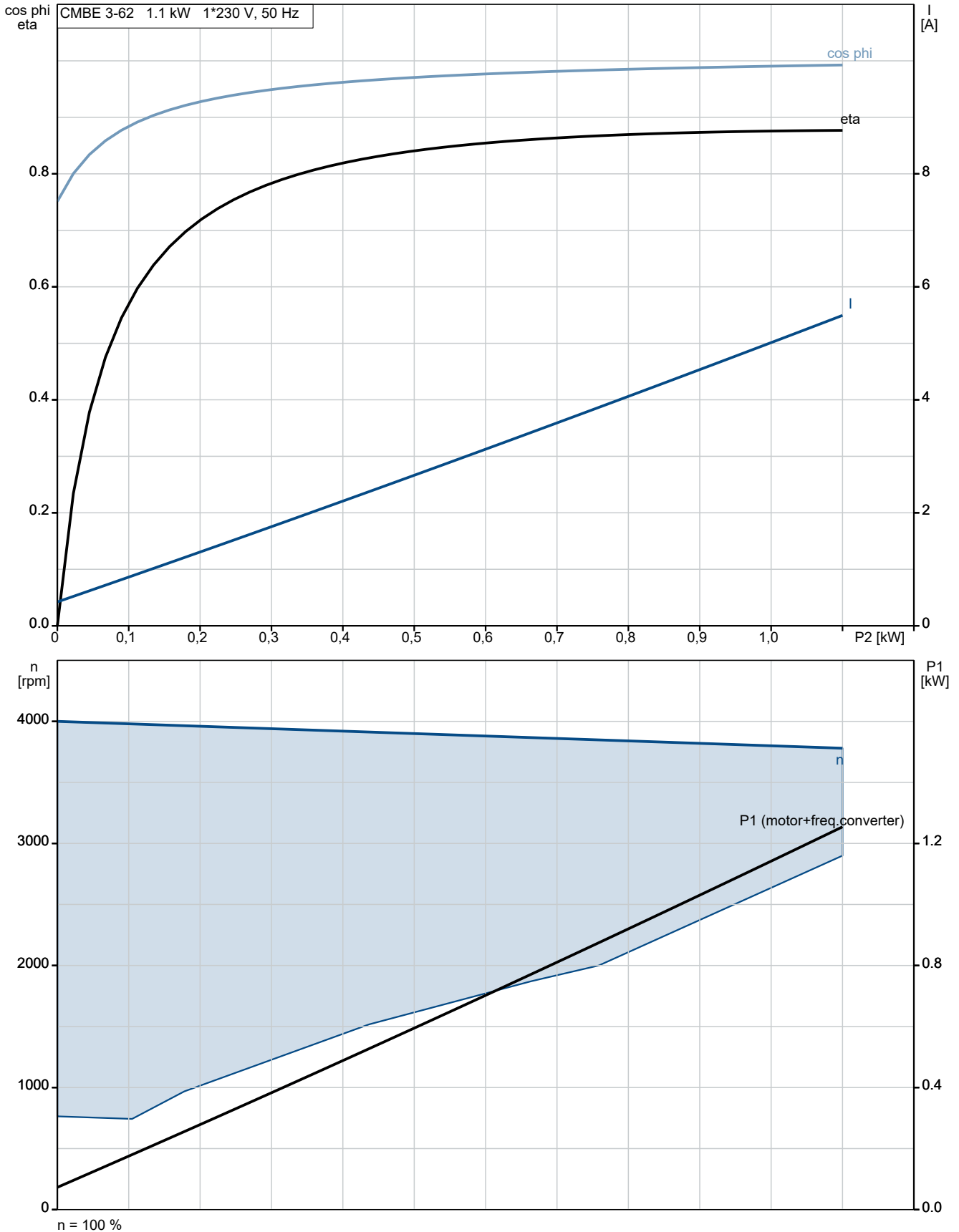
Telefonas:

Data:

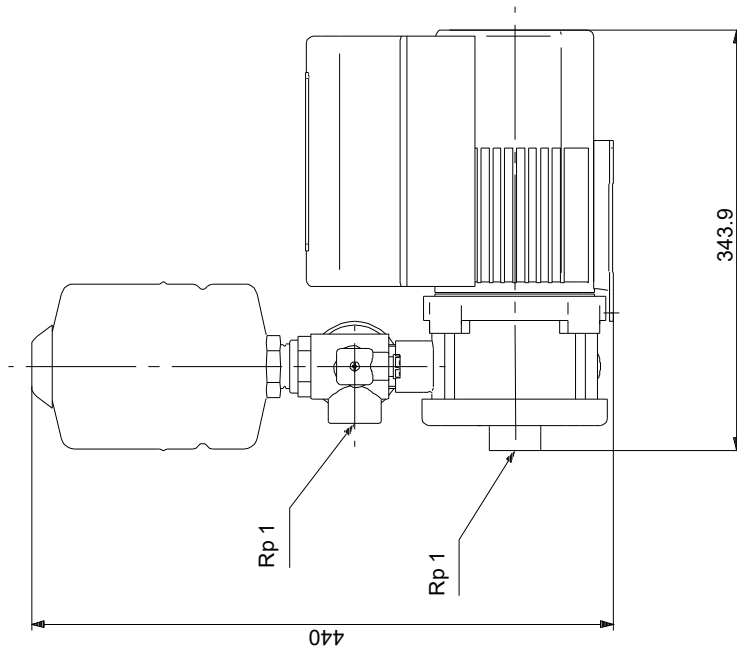
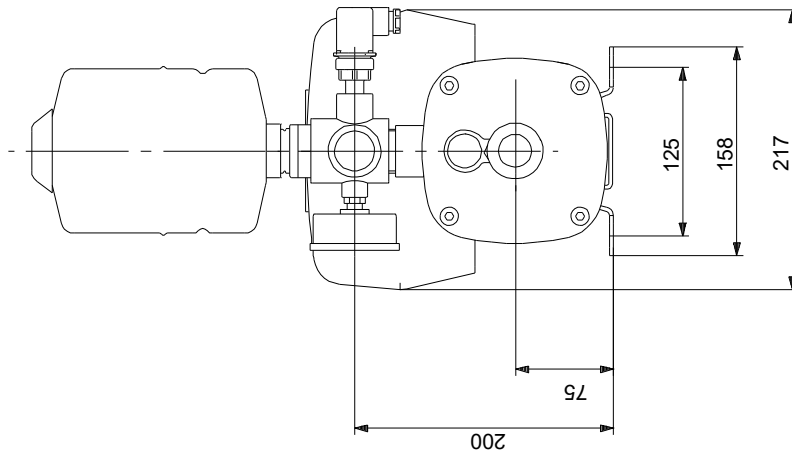
2024-09-03

Aprašymas	Vertė
Neto masė:	16.9 kg
Bruto masė:	27.3 kg
Tiekimo tūris:	0.159 m <sup>3</sup>
Konfigūracijos failo Nr.:	98390434
Kilmės šalis:	HU
Muitinės kodas:	84137075
Environmental approvals:	WEEE

## 98374693 CMBE 3-62 I-U-C-D-D-A 50 Hz

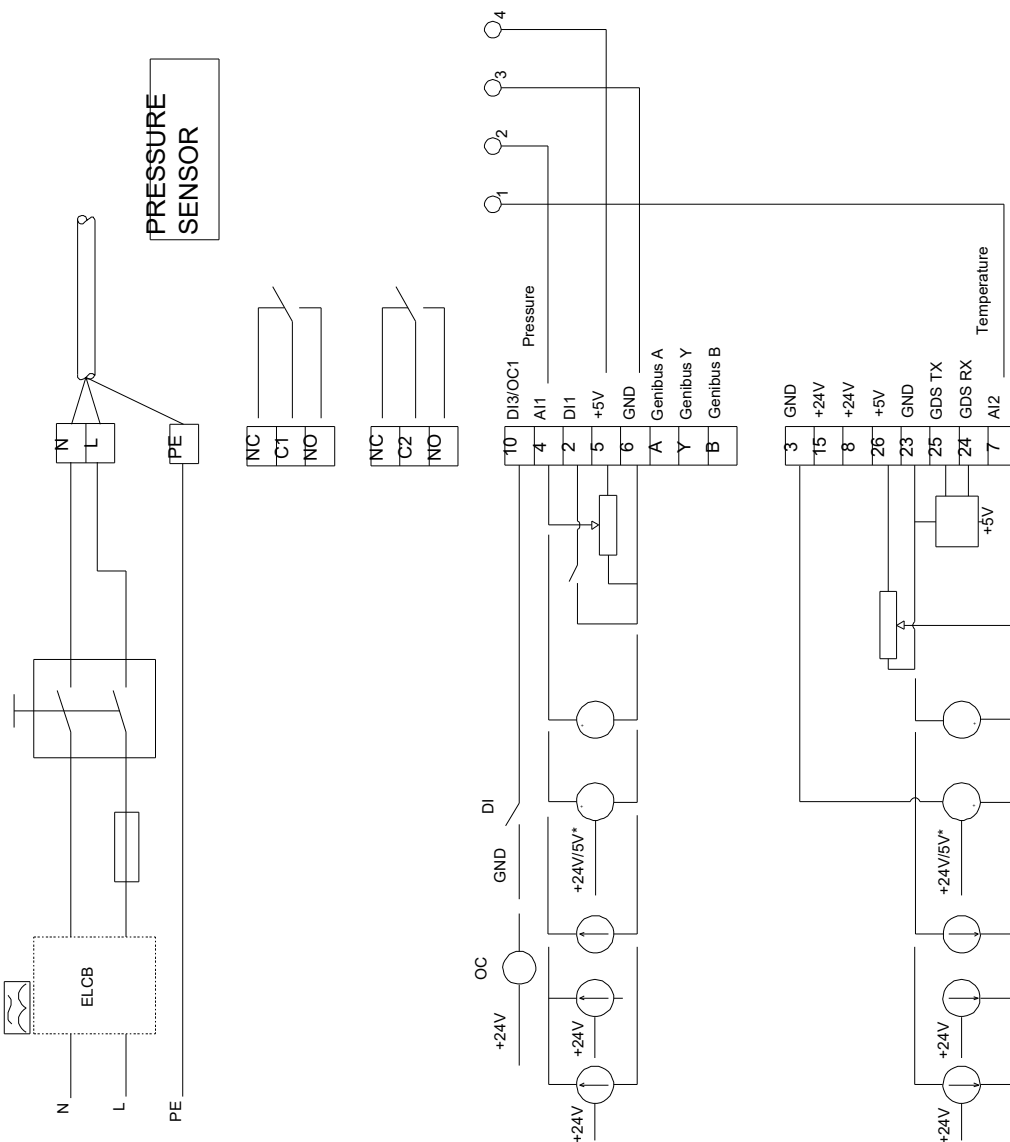
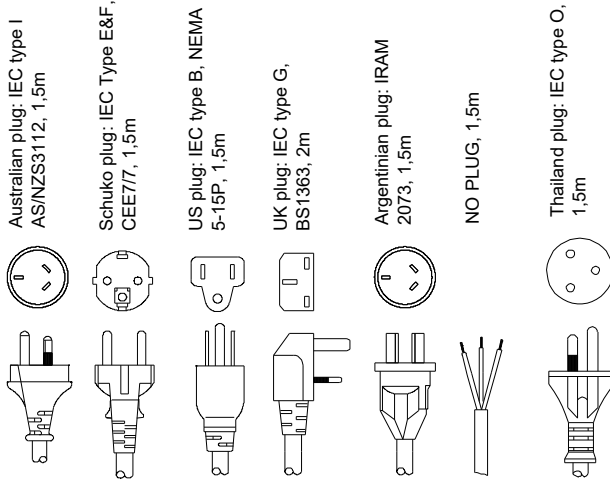


## 98374693 CMBE 3-62 I-U-C-D-D-A 50 Hz



Atkreipkite dėmesį! Visi matmenys, jei nenurodyta kitaip, pateikti milimetrais.  
Atsakomybės apribojimas: šiame supaprastintame matmenų brėžinyje neparodytos visos detalės.

## 98374693 CMBE 3-62 I-U-C-D-D-A 50 Hz



Atkreipkite dėmesį! Visi matmenys, jei nenurodyta kitaip, pateikti milimetrais.