

**Kiekis Aprašymas**

1 TP 40-230/2 A-F-Z-BQBE-GW1

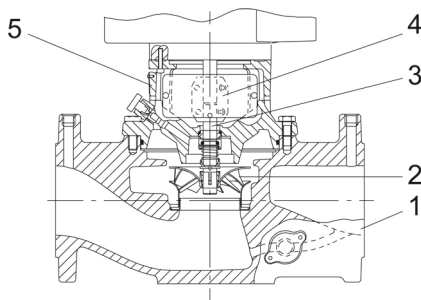
**Atkreipkite dėmesį! Paveikslėlyje parodytas produktas gali skirtis nuo tikrojo**Produkto Nr.: [99222323](#)

Vienpakopis, vienablokis, spiralinės kameros siurblys su vienodu skersmenų įvadu ir išvadu vienoje tiesėje. Siurblys yra iš viršaus nuimamos konstrukcijos, t.y. galvutę (variklį, siurblio galvutę ir darbaratį) galima nuimti techninei priežiūrai arba remontui paliekant siurblio korpusą prijungtą prie vamzdžių.

Siurblys turi nesubalansuotą guminį dumplinį sandariklį. Veleno sandariklis tenkina EN 12756 reikalavimus. Vamzdžiai prijungiami PN 16 DIN flanšais (EN 1092-2 ir ISO 7005-2).

Siurblys turi ventiliatoriumi aušinamą asinchroninį variklį.

Siurblys turi bronzinį korpusą ir nerūdijančiojo plieno darbaratį, todėl yra tinkamas karšto vandens cirkuliavimui.

**Siurblys**

1: Siurblio korpusas

2: Darbaratis

3: Velenas

4: Jungiamoji mova

5: Siurblio galvutė

Siurblio korpuse yra keičiamas nerūdijančio plieno / PTFE žiedas, skirtas sumažinti iš darbaračio išvado pusės į įvado pusę pratekančio skysčio kiekį.

Darbaratis yra pritvirtintas perskeltu kūgiu su veržle.

Siurblio korpusą ir variklį jungia guminį dumplinį sandariklį, kuriame sukimo momentas perduodamas per spyruoklę ir dumplės. Dėl dumplių sandariklis nenudėvi veleno, o ašiniams judėjimui netrukdo veleno apnašos.

Sandarinimo paviršiai:

- Sukiojo sandarinimo žiedo medžiaga: silicio karbidas (SiC)
- Stacionaraus lizdo medžiaga: grafitas, impregnuotas derva

Ši medžiagų pora yra labai atspari korozijai ir ypač tinka iki 90 °C temperatūros vandeniui. Aukštesnėje kaip 90 °C temperatūroje sandariklio tarnavimo laikas gerokai sutrumpėja. Ši medžiagų pora nerekomenduojama, kai skysčiuose yra dalelių, nes SiC paviršius stipriai nusidėvės.

Antrinio sandariklio medžiaga: EPDM (etilenpropileno guma)

EPDM yra labai atspari karštam vandeniui. EPDM netinka mineralinėms alyvoms.

Skysčio cirkuliacija per oro išleidimo sraigto angą užtikrina veleno sandariklio tepimą ir aušinimą.

Flanšuose yra jungtys manometrų prijungimui.

Siurblio korpusą ir variklį jungia variklio atrama, kurioje yra rankinio oro išleidimo sraigtas, skirtas išleisti orą iš siurblio korpuso ir veleno sandariklio kameros. Jungtis tarp variklio atramos ir siurblio korpuso yra užsandarinta O žiedu.

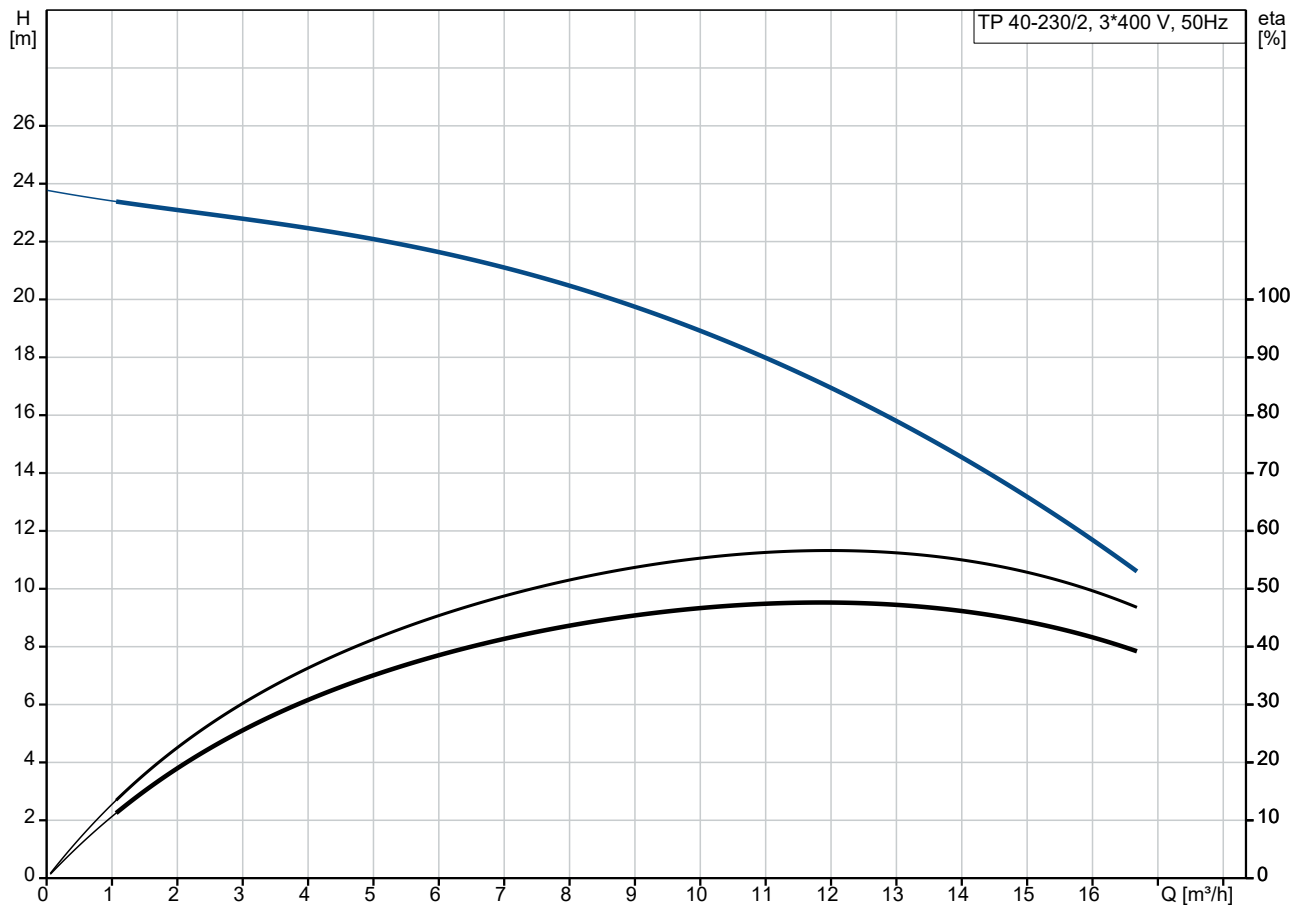
Centrinė variklio atramos dalyje yra gaubtai saugantys veleną ir jungiamąją movą. Variklio ir siurblio velenas yra sujungti apgaubiančia mova.

Kiekis	Aprašymas
1	<p><b>Variklis</b></p> <p>Variklis yra visiškai uždaras, ventiliatoriumi aušinamas variklis, kurio pagrindiniai matmenys atitinka IEC ir DIN standartus. Leistini elektros maitinimo svyravimai atitinka IEC 60034 reikalavimus.</p> <p>Variklis turi siaurėjančios angos flanšą (TF).</p> <p>Variklio montavimo ženklavimas atitinka IEC 60034-7: IM B 14, IM V 18 (kodas I) / IM 3601, IM 3611 (kodas II).</p> <p>Variklis pagal IEC 60034-30-1 klasifikuojamas kaip IE3 efektyvumo klasės variklis.</p> <p>Variklis neturi apsaugos ir turi būti prijungtas prie apsauginio variklio išjungiklio, kurį galima įjungti rankiniu būdu. Apsauginį variklio išjungiklį reikia nustatyti pagal nominalią variklio srovę (I1/1).</p> <p><b>Kiti produkto duomenys</b></p> <p><b>Techniniai duomenys</b></p> <p>Valdikliai: Frequency converter: None</p> <p>Skystis: Siurbiamas skystis: Vanduo Skysčio temperatūros diapazonas: 0 .. 140 °C Skysčio temperatūra eksploatavimo metu: 20 °C Tankis: 998.2 kg/m<sup>3</sup></p> <p>Techniniai duomenys: Siurblio apsukos, kurioms pateikti siurblio duomenys: 2835 rpm Nominalus debitas: 12 m<sup>3</sup>/h Nominalus slėgio aukštis: 17 m Faktinis darbaračio skersmuo: 138 mm Veleno sandariklio kodas: BQBE Kreivės tikslumas: ISO9906:2012 3B2</p> <p>Medžiagos: Siurblio korpusas: Bronza CuSn10 ASTM B505</p> <p>Darbaratis: Nerūdijantysis plienas EN 1.4301 AISI 304</p> <p>Įrengimas: Aplinkos temperatūros intervalas: -30 .. 60 °C Maksimalus darbinis slėgis: 16 bar Maks. slėgis esant nurodytai temp.: 16 bar / 140 °C Jungties tipas: DIN Jungties dydis: DN 40 Vamzdžio jungties slėgio klasė: PN 16 Port-to-port length: 320 mm Variklio flanšo dydis: FT100</p> <p>Elektrotechniniai duomenys: Variklio tipas: 80C Nominali galia - P2: 1.1 kW Elektros tinklo dažnis: 50 Hz Nominali įtampa: 3 x 220-240D/380-415Y V Nominali srovė: 4.35/2.50 A Paleidimo srovė: 450-500 % Cos fi - galios koeficientas: 0.83-0.76 Nominalios apsukos: 2840-2870 rpm</p>

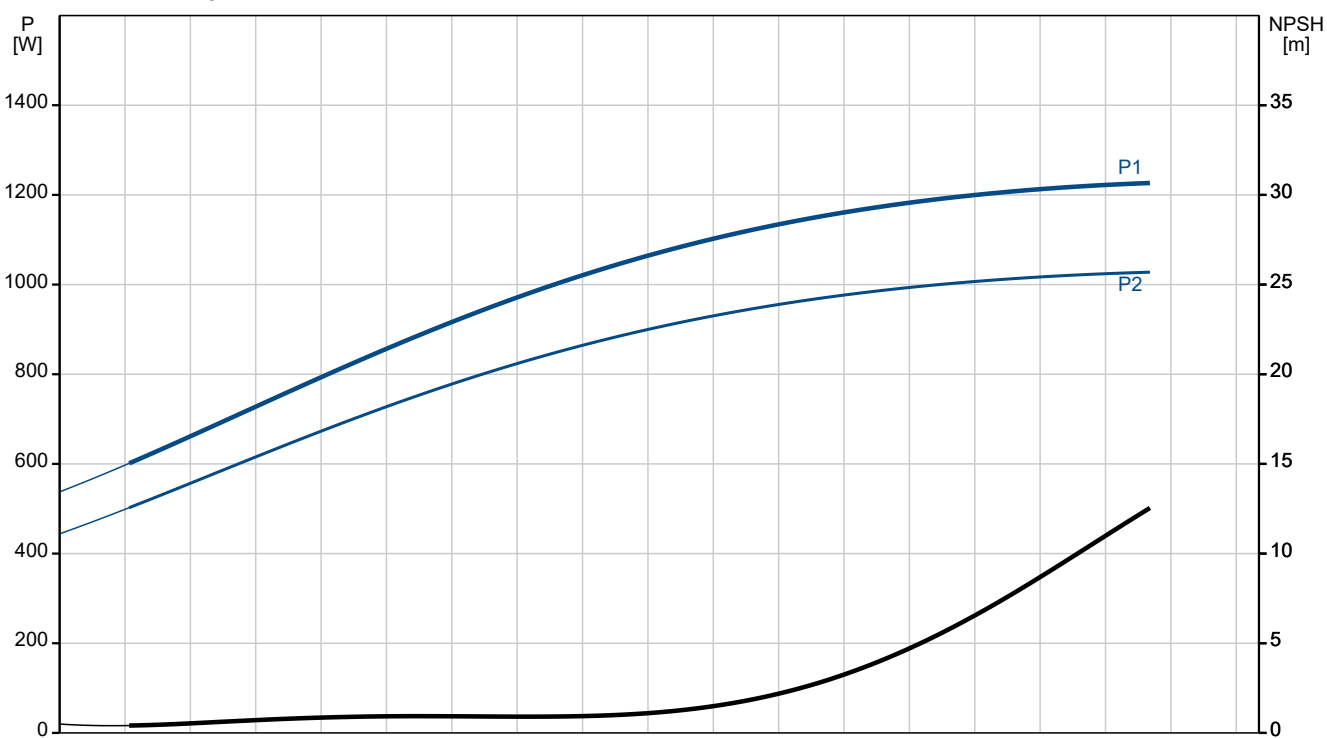
**Kiekis** | **Aprašymas**

1	IE efektyvumo klasė: IE3
	Variklio našumas esant pilnai apkrovai: 82.7 %
	Variklio naudingumo koeficientas esant 3/4 apkrovos: 84.6-84.0 %
	Variklio naudingumo koeficientas esant 1/2 apkrovos: 85.4-82.8 %
	Polių skaičius: 2
	Korpuso klasė (IEC 34-5): 55 Dust/Jetting
	Izoliacijos klasė (IEC 85): F
	Variklio Nr.: 85U05105
	Kita:
	Minimalaus efektyvumo koeficientas, MEI $\geq$ 0.61
	Neto masė: 32.6 kg
	Bruto masė: 36.1 kg
	Tiekimo tūris: 0.08 m <sup>3</sup>
	Kilmės šalis: HU
	Muitinės kodas: 84137051

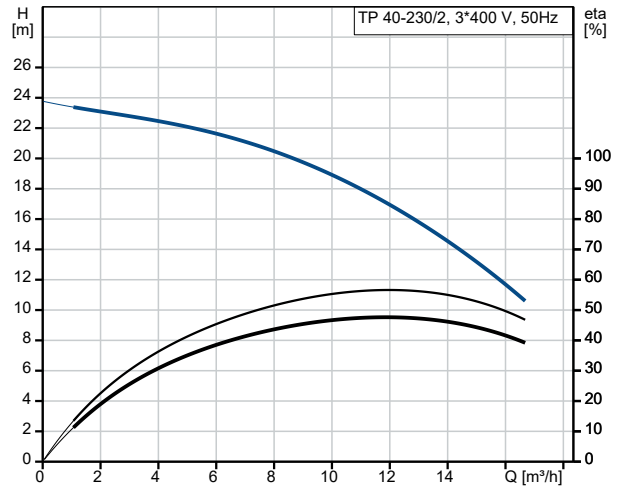
## 99222323 TP 40-230/2 A-F-Z-BQBE-GW1 50 Hz



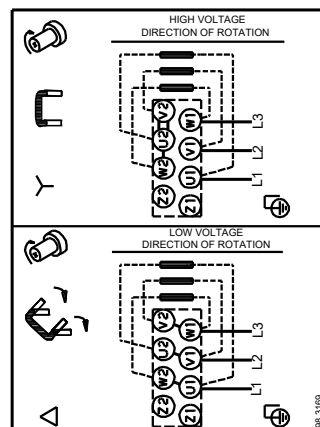
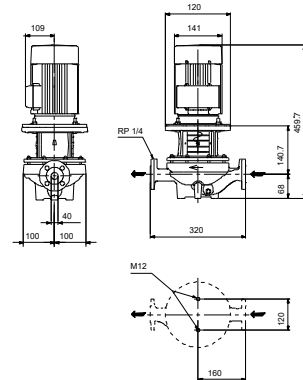
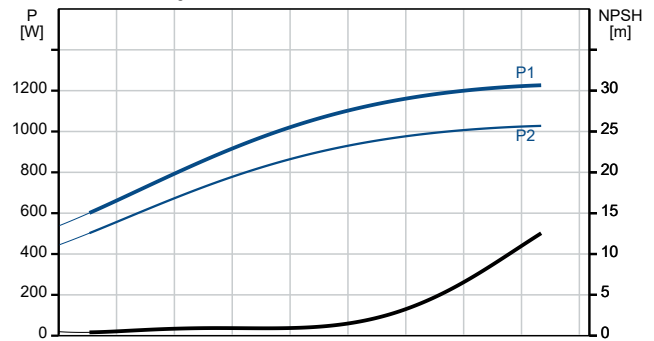
Siurbiamas skystis = Vanduo  
 Skysčio temperatūra darbo metu = 20 °C  
 Tankis = 998.2 kg/m³



Aprašymas	Vertė
<b>Bendra informacija:</b>	
Produkto pavadinimas:	TP 40-230/2 A-F-Z-BQBE-GW1
Produkto Nr.:	99222323
EAN numeris:	5712608959592
<b>Techniniai duomenys:</b>	
Siurblio apsukos, kurioms pateikti siurblio duomenys:	2835 rpm
Nominalus debitas:	12 m <sup>3</sup> /h
Nominalus slėgio aukštis:	17 m
Maximum head:	230 dm
Faktinis darbaračio skersmuo:	138 mm
Veleno sandariklio kodas:	BQBE
Kreivės tikslumas:	ISO9906:2012 3B2
Siurblio versija:	A
<b>Medžiagos:</b>	
Siurblio korpusas:	Bronza
Siurblio korpusas:	CuSn10
Siurblio korpusas:	ASTM B505
Darbaratis:	Nerūdijantysis plienas
Darbaratis:	EN 1.4301
Darbaratis:	AISI 304
Medžiagų kodas:	Z
<b>Įrengimas:</b>	
Aplinkos temperatūros intervalas:	-30 .. 60 °C
Maksimalus darbinis slėgis:	16 bar
Maks. slėgis esant nurodytai temp.:	16 bar / 140 °C
Jungties tipas:	DIN
Jungties dydis:	DN 40
Vamzdžio jungties slėgio klasė:	PN 16
Port-to-port length:	320 mm
Variklio flanšo dydis:	FT100
Jungties kodas:	F
<b>Skystis:</b>	
Siurbiamas skystis:	Vanduo
Skysčio temperatūros diapazonas:	0 .. 140 °C
Skysčio temperatūra eksploataavimo metu:	20 °C
Tankis:	998.2 kg/m <sup>3</sup>
<b>Elektrotechniniai duomenys:</b>	
Variklio tipas:	80C
Nominali galia - P2:	1.1 kW
Elektros tinklo dažnis:	50 Hz
Nominali įtampa:	3 x 220-240D/380-415Y V
Nominali srovė:	4.35/2.50 A
Paleidimo srovė:	450-500 %
Cos fi - galios koeficientas:	0.83-0.76
Nominalios apsukos:	2840-2870 rpm
IE efektyvumo klasė:	IE3
Variklio našumas esant pilnai apkrovai:	82.7 %
Variklio naudingumo koeficientas esant 3/4 apkrovos:	84.6-84.0 %
Variklio naudingumo koeficientas esant 1/2 apkrovos:	85.4-82.8 %
Polių skaičius:	2
Korpuso klasė (IEC 34-5):	55 Dust/Jetting
Izoliacijos klasė (IEC 85):	F
Integruota variklio apsauga:	NÉRA



Siurbiamas skystis = Vanduo  
Skysčio temperatūra darbo metu = 20 °C  
Tankis = 998.2 kg/m<sup>3</sup>





Įmonės pavadinimas:

Paruošė:

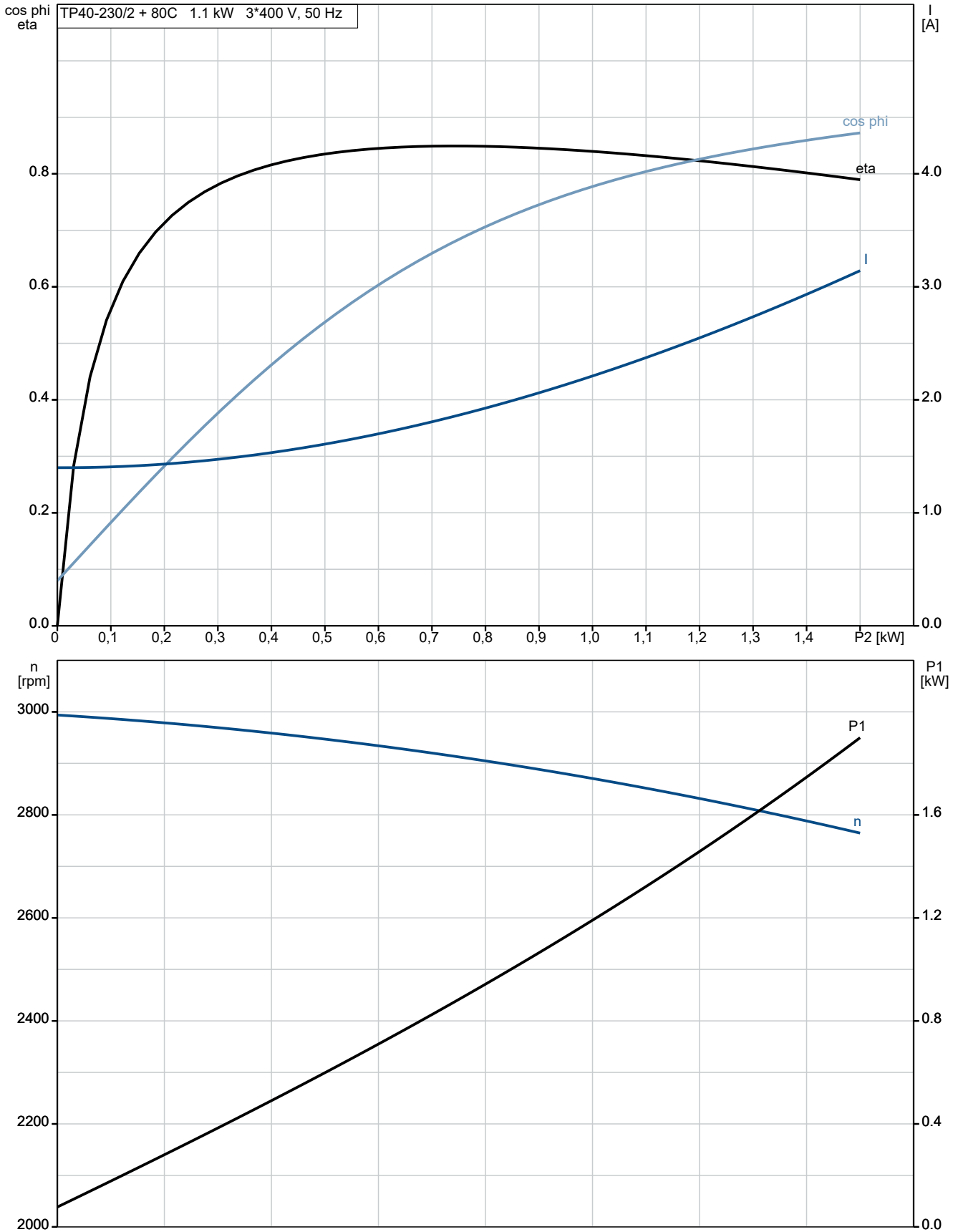
Telefonas:

Data:

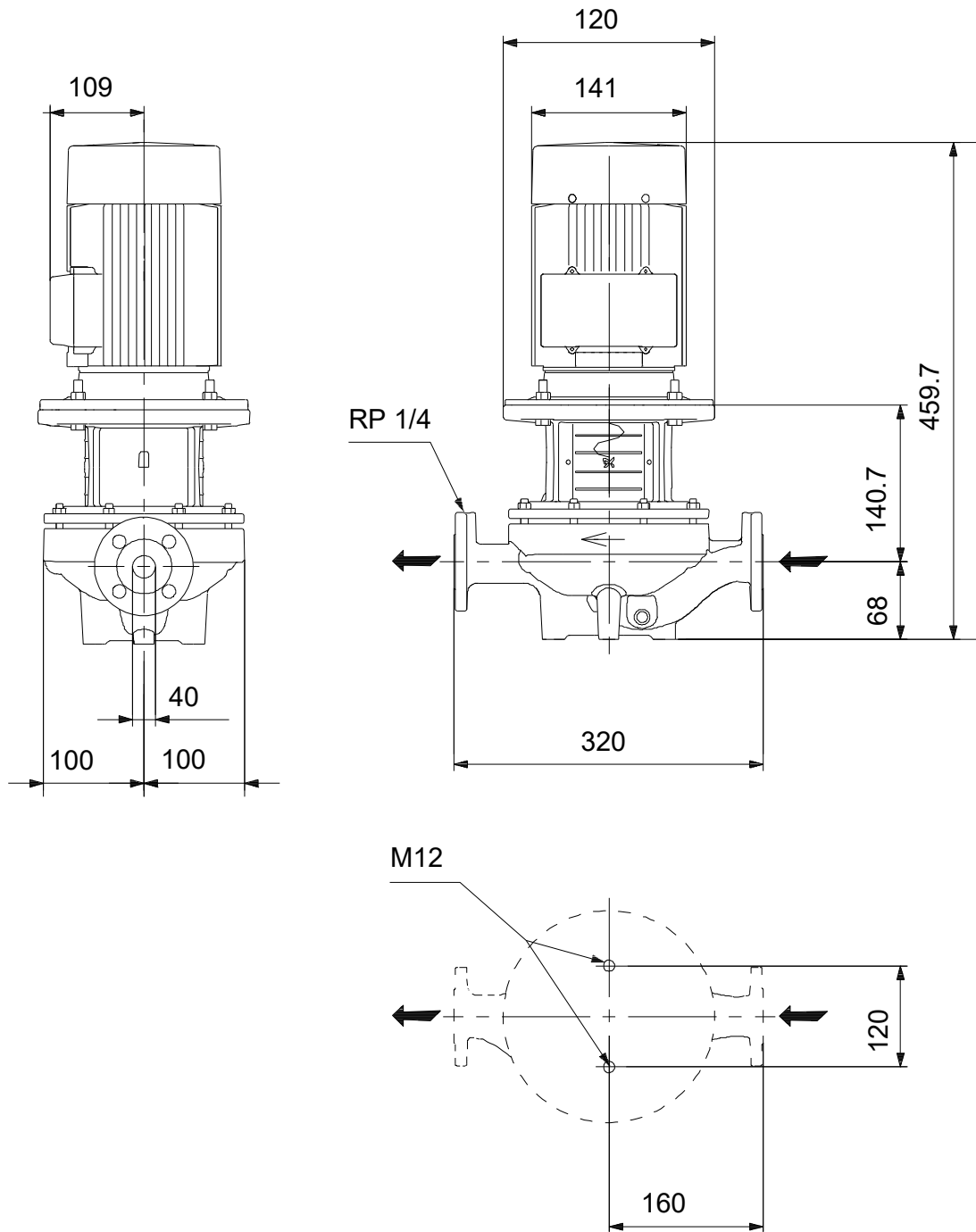
2024-09-13

Aprašymas	Vertė
Variklio Nr.:	85U05105
<b>Valdikliai:</b>	
Frequency converter:	None
<b>Kita:</b>	
Minimalaus efektyvumo koeficientas, MEI ≥:	0.61
Neto masė:	32.6 kg
Bruto masė:	36.1 kg
Tiekimo tūris:	0.08 m <sup>3</sup>
Kilmės šalis:	HU
Muitinės kodas:	84137051

## 99222323 TP 40-230/2 A-F-Z-BQBE-GW1 50 Hz



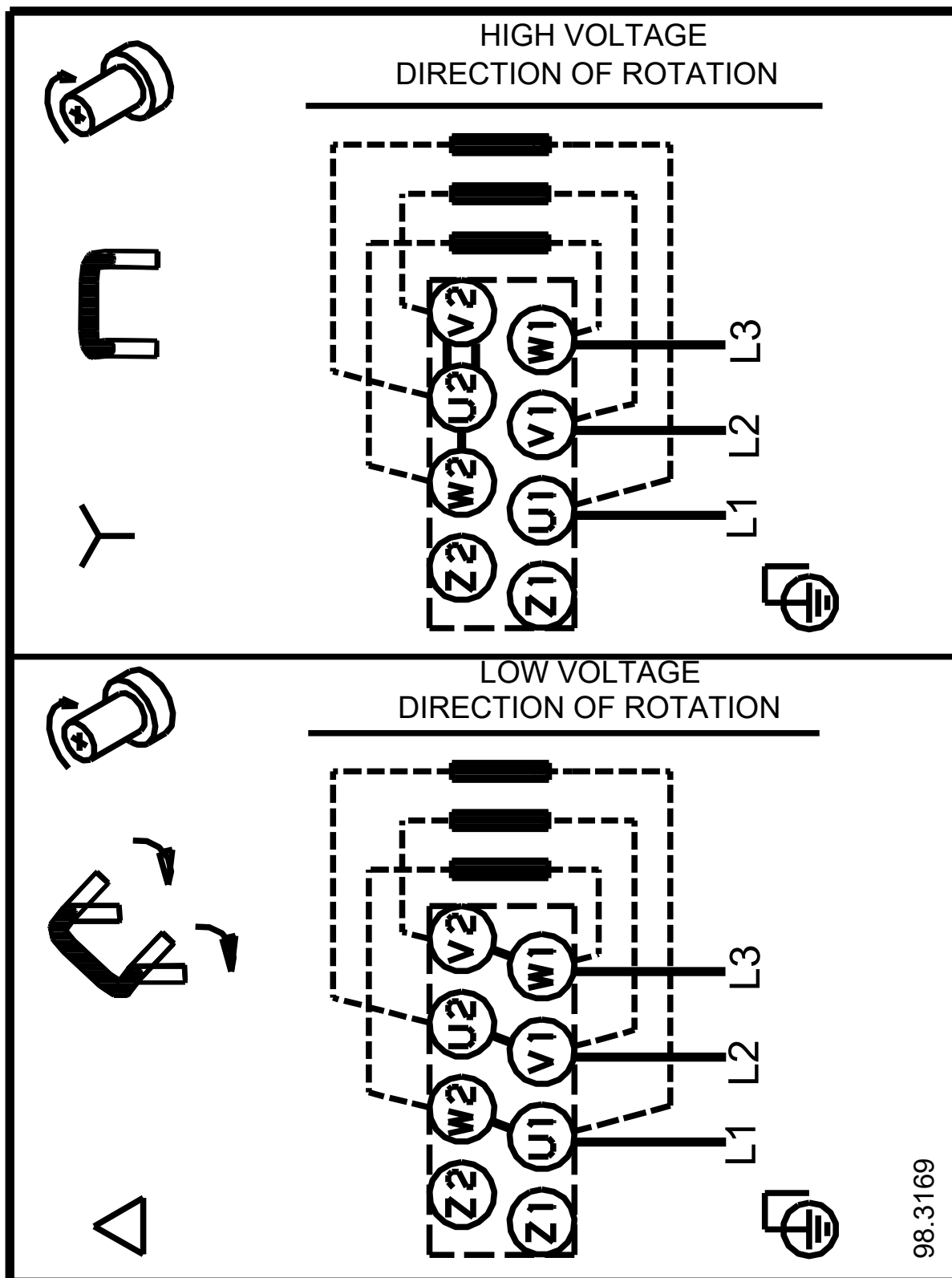
## 99222323 TP 40-230/2 A-F-Z-BQBE-GW1 50 Hz



Atkreipkite dėmesį! Visi matmenys, jei nenurodyta kitaip, pateikti milimetrais.  
Atsakomybės apribojimas: šiame supaprastintame matmenų brėžinyje neparodytos visos detalės.



**99222323 TP 40-230/2 A-F-Z-BQBE-GW1 50 Hz**



Atkreipkite dėmesį! Visi matmenys, jei nenurodyta kitaip, pateikti milimetrais.