

**Kiekis | Aprašymas**1 | **SOLOLIFT2 D-2****Atkreipkite dėmesį! Paveikslėlyje parodytas produktas gali skirtis nuo tikrojo**Produkto Nr.: [97775333](#)

„Sololift2 D-2“ – tai mažas, kompaktiškas automatinis vandens išsiurbimo įrenginys, skirtas išsiurbti kanalizacijos vandenį (be klozetų nuotekų) individualiuose gyvenamuosiuose namuose, kur kanalizacijos vanduo negali nutekėti tiesiai žemyn į kolektorių.

„Sololift2 D-2“ paprastai naudojamas:

- šalinti vandenį iš rūsiuose žemiau kolektoriaus lygio esančių dušo kabinų, praustuvų ir bidė, įrengtų renovuojant ar modernizuojant esamus pastatus, ir kurie yra nutolę nuo pagrindinio kanalizacijos vamzdžio taip, kad neįmanoma įrengti natūralaus nuolydžio.

Labai žemas įjungimo lygis labai tinka, kai prijungiama dušinė.

„Sololift2 D-2“ galima įrengti ankštose vietose, integruotose spintelėse arba po dušo kabinos cokoliu.

Jei siurbiami skysčiai, kuriuose yra kitų medžiagų, tai gali sukelti gedimą, ir tokiems gedimams gali būti netaikoma gamintojo garantija.

Kompaktiškame išsiurbimo įrenginyje yra:

- Kabelis su kištuku arba be jo (žr. techninius duomenis)
- Galimybė prijungti išvado žarną naudojant Ø22-36 mm adapterius
- Integruotas atbulinis vožtuvas
- Didelio našumo variklis su apsauga nuo perkaitimo, slėgio jungikliu ir valdikliu
- Lanksčios įvado jungtys (reguliuojamo aukščio) Ø36 arba Ø40 vamzdžiams
- Rankinio atblokovimo funkcija ir atskira išleidimo jungtis techninei priežiūrai
- Oro išleidimo vožtuvas su apsauga nuo persipildymo
- Tvirtinimo prie grindų spaustukai

Konstrukcija atitinka EN12050-2 reikalavimus, dėl unikalių savybių įrenginys yra greitai sumontuojamas, ilgai tarnauja ir lengvai prižiūrimas.

Skystis:

Skysčio temperatūros diapazonas: 0 .. 50 °C

Skysčio temperatūra eksploataavimo metu: 20 °C

Tankis: 998.2 kg/m<sup>3</sup>

Techniniai duomenys:

Siurblio apskos, kurioms pateikti siurblio duomenys: 2800 rpm

Nominalus debitas: 1.06 l/s

Maks. debitas: 1.98 l/s

Nominalus slėgio aukštis: 3.26 m

Darbaračio tipas: VORTEX

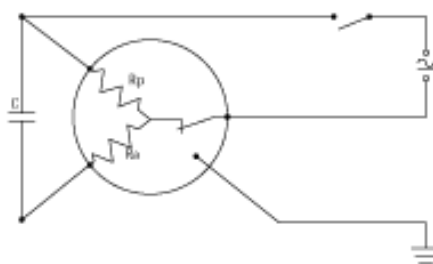
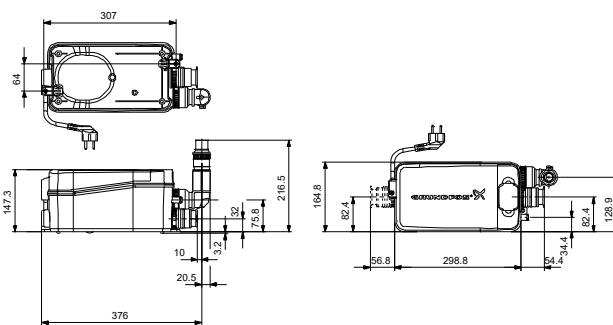
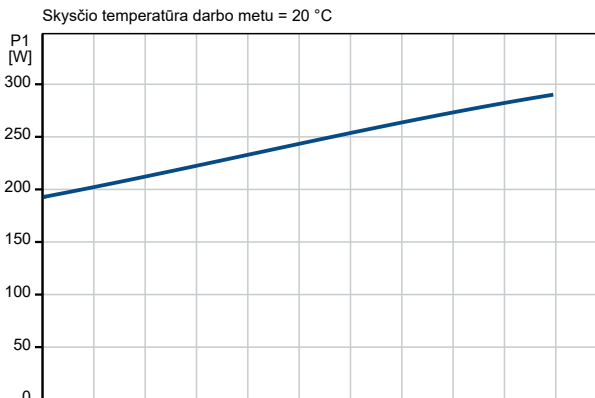
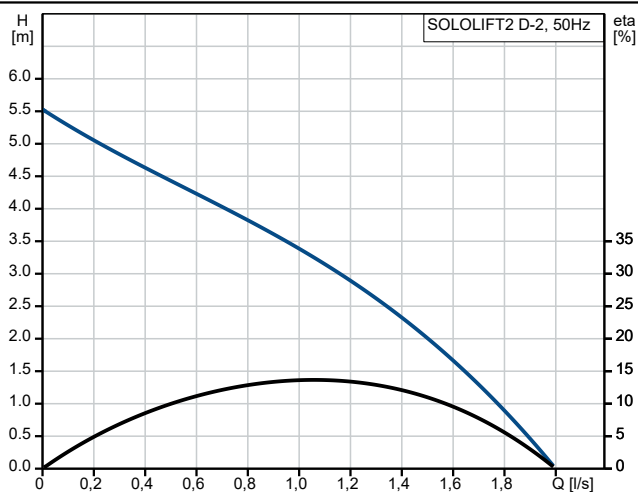
Maks. dalelių dydis: 10 mm

Sertifikatai: CE, CHROHS, MORO, UKCA

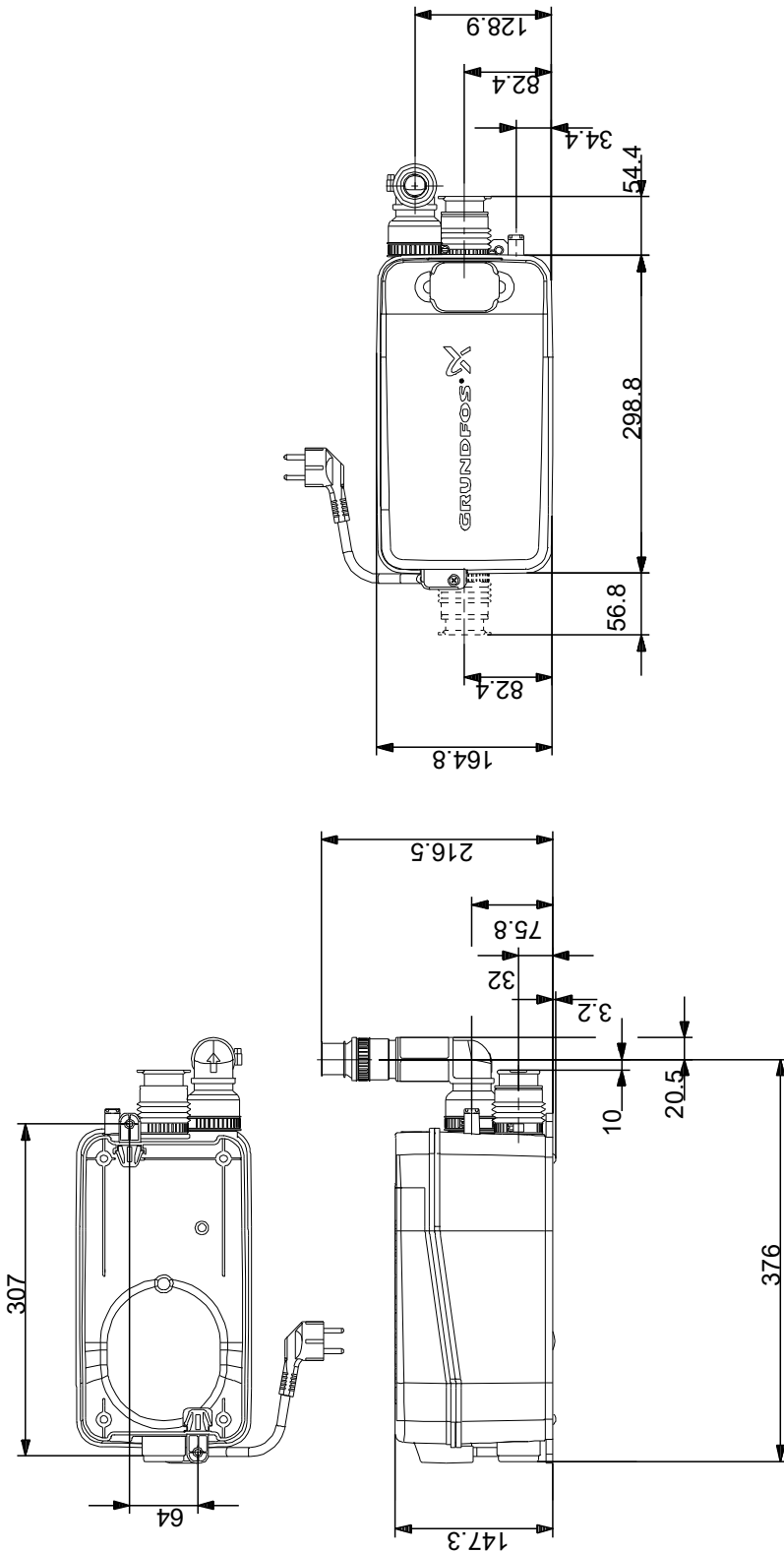
Kreivės tikslumas: ISO9906:2012 3B

Kiekis	Aprašymas																																																				
1	<p>Medžiagos:</p> <table><tr><td>Siurblio korpusas:</td><td>Kompozitas</td></tr><tr><td>Darbaratis:</td><td>Polymer - PA</td></tr><tr><td>Bakas:</td><td>PLASTIC PP</td></tr></table> <p>Įrengimas:</p> <p>Aplinkos temperatūros intervalas: 0 .. 40 °C</p> <table><tr><td>Įvado jungties tipas:</td><td>Smooth pipe</td></tr><tr><td>Išvado jungties tipas:</td><td>Smooth pipe</td></tr><tr><td>Įvado jungties dydis:</td><td>36/40/50</td></tr><tr><td>Išvado jungties dydis:</td><td>22/32</td></tr><tr><td>Vamzdžio jungties slėgio klasė:</td><td>PN 1,5</td></tr><tr><td>Laidų skaičius:</td><td>3X0,75MM2</td></tr></table> <p>Elektrotechniniai duomenys:</p> <table><tr><td>Power input P1:</td><td>280 W</td></tr><tr><td>Nominali galia - P2:</td><td>0.16 kW</td></tr><tr><td>Elektros tinklo dažnis:</td><td>50 Hz</td></tr><tr><td>Nominali įtampa:</td><td>1 x 220-240 V</td></tr><tr><td>Rated current:</td><td>1.3 A</td></tr><tr><td>Cos φ – galios koeficientas:</td><td>0.95</td></tr><tr><td>Polių skaičius:</td><td>2</td></tr><tr><td>Korpuso klasė (IEC 34-5):</td><td>IP44</td></tr><tr><td>Izoliacijos klasė (IEC 85):</td><td>F</td></tr><tr><td>Kabelio tipas:</td><td>H05VV-F-3G</td></tr><tr><td>Maitinimo kabelio ilgis:</td><td>1.2 m</td></tr><tr><td>Maitinimo kištukas:</td><td>WITHOUT</td></tr></table> <p>Bakas:</p> <table><tr><td>Tank volume nominal:</td><td>2 l</td></tr></table> <p>Kita:</p> <table><tr><td>Neto masė:</td><td>4.56 kg</td></tr><tr><td>Bruto masė:</td><td>5.9 kg</td></tr><tr><td>Tiekimo tūris:</td><td>0.022 m<sup>3</sup></td></tr><tr><td>Environmental approvals:</td><td>WEEE</td></tr></table>	Siurblio korpusas:	Kompozitas	Darbaratis:	Polymer - PA	Bakas:	PLASTIC PP	Įvado jungties tipas:	Smooth pipe	Išvado jungties tipas:	Smooth pipe	Įvado jungties dydis:	36/40/50	Išvado jungties dydis:	22/32	Vamzdžio jungties slėgio klasė:	PN 1,5	Laidų skaičius:	3X0,75MM2	Power input P1:	280 W	Nominali galia - P2:	0.16 kW	Elektros tinklo dažnis:	50 Hz	Nominali įtampa:	1 x 220-240 V	Rated current:	1.3 A	Cos φ – galios koeficientas:	0.95	Polių skaičius:	2	Korpuso klasė (IEC 34-5):	IP44	Izoliacijos klasė (IEC 85):	F	Kabelio tipas:	H05VV-F-3G	Maitinimo kabelio ilgis:	1.2 m	Maitinimo kištukas:	WITHOUT	Tank volume nominal:	2 l	Neto masė:	4.56 kg	Bruto masė:	5.9 kg	Tiekimo tūris:	0.022 m <sup>3</sup>	Environmental approvals:	WEEE
Siurblio korpusas:	Kompozitas																																																				
Darbaratis:	Polymer - PA																																																				
Bakas:	PLASTIC PP																																																				
Įvado jungties tipas:	Smooth pipe																																																				
Išvado jungties tipas:	Smooth pipe																																																				
Įvado jungties dydis:	36/40/50																																																				
Išvado jungties dydis:	22/32																																																				
Vamzdžio jungties slėgio klasė:	PN 1,5																																																				
Laidų skaičius:	3X0,75MM2																																																				
Power input P1:	280 W																																																				
Nominali galia - P2:	0.16 kW																																																				
Elektros tinklo dažnis:	50 Hz																																																				
Nominali įtampa:	1 x 220-240 V																																																				
Rated current:	1.3 A																																																				
Cos φ – galios koeficientas:	0.95																																																				
Polių skaičius:	2																																																				
Korpuso klasė (IEC 34-5):	IP44																																																				
Izoliacijos klasė (IEC 85):	F																																																				
Kabelio tipas:	H05VV-F-3G																																																				
Maitinimo kabelio ilgis:	1.2 m																																																				
Maitinimo kištukas:	WITHOUT																																																				
Tank volume nominal:	2 l																																																				
Neto masė:	4.56 kg																																																				
Bruto masė:	5.9 kg																																																				
Tiekimo tūris:	0.022 m <sup>3</sup>																																																				
Environmental approvals:	WEEE																																																				

Aprašymas	Vertė
<b>Bendra informacija:</b>	
Produkto pavadinimas:	SOLOLIFT2 D-2
Produkto Nr.:	97775333
EAN numeris:	5710624187425
<b>Techniniai duomenys:</b>	
Siurblio apskukos, kurioms pateikti siurblio duomenys:	2800 rpm
Nominalus debitas:	1.06 l/s
Maks. debitas:	1.98 l/s
Nominalus slėgio aukštis:	3.26 m
Slėgio aukštis, maks.:	5.5 m
Darbarčio tipas:	VORTEX
Maks. dalelių dydis:	10 mm
Sertifikatai:	CE, CHROHS, MORO, UK CA
Kreivės tikslumas:	ISO9906:2012 3B
<b>Medžiagos:</b>	
Siurblio korpusas:	Kompozitas
Darbaratis:	Polymer - PA
Bakas:	PLASTIC
Bakas:	PP
<b>Įrengimas:</b>	
Aplinkos temperatūros intervalas:	0 .. 40 °C
Įvado jungties tipas:	Smooth pipe
Išvado jungties tipas:	Smooth pipe
Įvado jungties dydis:	36/40/50
Išvado jungties dydis:	22/32
Vamzdžio jungties slėgio klasė:	PN 1,5
Laidų skaičius:	3X0,75MM2
<b>Skystis:</b>	
Skysčio temperatūros diapazonas:	0 .. 50 °C
Skysčio temperatūra eksploataavimo metu:	20 °C
Tankis:	998.2 kg/m³
<b>Elektrotechniniai duomenys:</b>	
Power input P1:	280 W
Nominali galia - P2:	0.16 kW
Elektros tinklo dažnis:	50 Hz
Nominali įtampa:	1 x 220-240 V
Rated current:	1.3 A
Cos fi – galios koeficientas:	0.95
Polių skaičius:	2
Korpuso klasė (IEC 34-5):	IP44
Izoliacijos klasė (IEC 85):	F
Šiluminė apsauga:	THERMIK S06-160-05
Kabelio tipas:	H05VV-F-3G
Maitinimo kabelio ilgis:	1.2 m
Maitinimo kištukas:	WITHOUT
<b>Bakas:</b>	
Tank volume nominal:	2 l
<b>Kita:</b>	
Neto masė:	4.56 kg
Bruto masė:	5.9 kg
Tiekimo tūris:	0.022 m³
Pardavimo regionas:	Australija
Environmental approvals:	WEEE

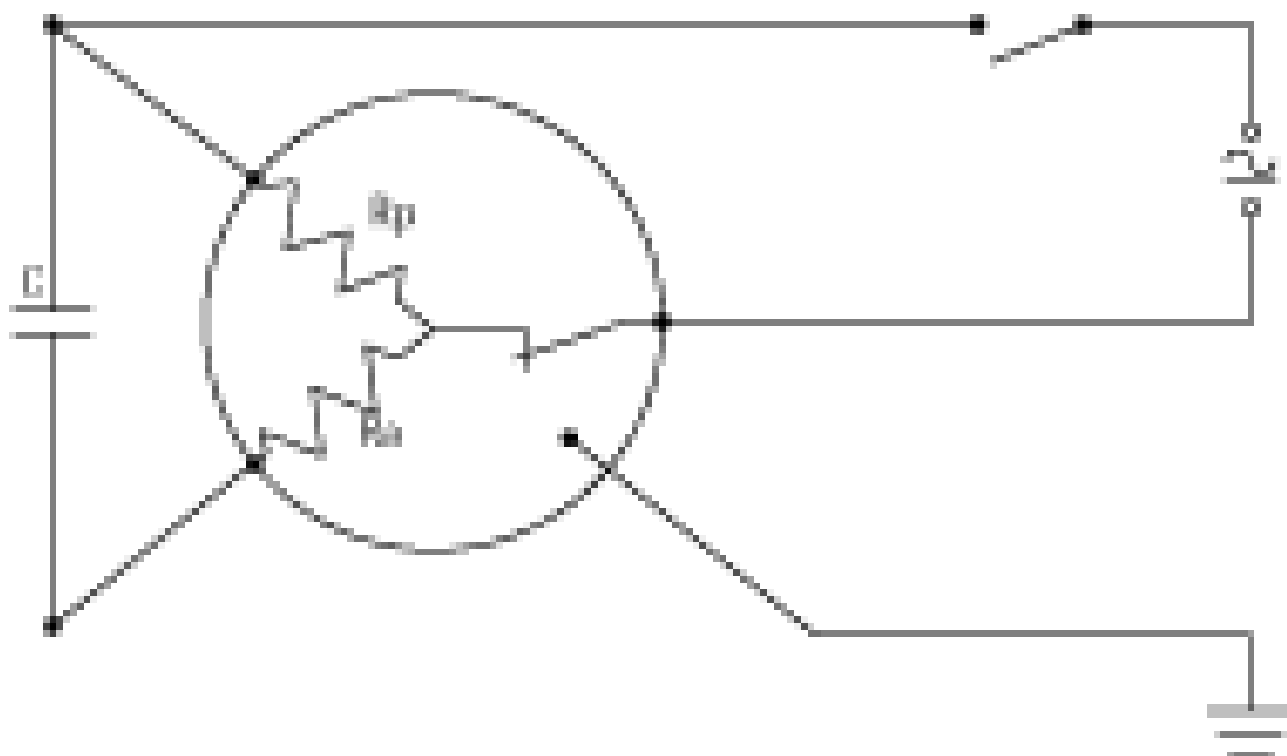


## 97775333 SOLOLIFT2 D-2 50 Hz



Atkreipkite dėmesį! Visi matmenys, jei nenurodyta kitaip, pateikti milimetrais.  
Atsakomybės apribojimas: šiame supaprastintame matmenų brėžinyje neparodytos visos detalės.

## 97775333 SOLOLIFT2 D-2 50 Hz



Atkreipkite dėmesį! Visi matmenys, jei nenurodyta kitaip, pateikti milimetrais.