

**Kiekis | Aprašymas**

1

**NB 65-200/198 AAF2AESBQQEQW1**

Atkreipkite dėmesį! Paveikslėlyje parodytas produktas gali skirtis nuo tikrojo

Produkto Nr.: [98092105](#)

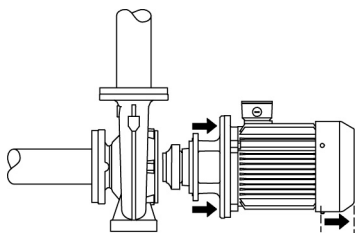
Nesavisiurbis, vienpakopis išcentrinis spiralinis siurblys, kurio konstrukcija atitinka ISO 5199 reikalavimus, o matmenys ir nominalus našumas – EN 733 (10 bar) reikalavimus. Flanšai yra PN 16, o jų matmenys atitinka EN 1092-2. Siurblys turi ašinį įvadą, radialinį išvadą, horizontalų veleną ir yra iš galo numaunamos konstrukcijos, kuri leidžia išmontuoti variklį, variklio atramą, gaubtą ir darbaratį nejudinant siurblio korpuso ir vamzdyno.

Nesubalansuotas guminis dumplinis sandariklis atitinka DIN EN 12756 reikalavimus.

Siurblys yra viename bloke su ventiliatoriumi aušinamu asinchroniniu varikliu.

Produkto minimalus efektyvumo koeficientas (MEI) yra didesnis arba lygus 0,70. Tai Komisijos reglamente laikoma orientaciniu etalonu geriausiems rinkoje nuo 2013 m. sausio 1 d. siūlomiems vandens siurbliams.

Iš galo numaunama konstrukcija reiškia, kad siurblio remontą gali atlikti vienas žmogus, nejudinant siurblio korpuso ir vamzdžių.



Ketinės dalys padengtos epoksidine danga katodinio elektrolitinio nusodinimo (CED) būdu. CED – tai aukštos kokybės dažymo procesas, kai aplink produktus sukuriama elektros laukas užtikrina dažų dalelių nusodinimą ant paviršiaus plonu, tiksliai kontroliuojamu sluoksniu.

## Siurblys

Variklio atrama ir siurblio gaubtas yra pagaminti iš ketaus (EN-GJL-250). Movos gaubtai yra pritvirtinti prie variklio atramos. Siurblio gaubte yra oro išleidimo varžtas, skirtas išleisti orą iš siurblio korpuso ir veleno sandariklio kameros.

Siurblys turi nesubalansuotą guminį dumplinį sandariklį, kuriame sukimo momentas perduodamas per spyruoklę ir dumplės. Dėl dumplių sandariklis nenudėvi veleno, o ašiniui judėjimui netrukdo veleno apnašos.

Sandarinimo paviršiai:

- Sukiojo sandarinimo žiedo medžiaga: silicio karbidas (SiC)
- Stacionaraus lizdo medžiaga: silicio karbidas (SiC)

Ši medžiagų pora naudojama, kai reikia didesnio atsparumo korozijai. Didelis šios medžiagų poros kietumas užtikrina didelį atsparumą abrazyvinėms dalelėms.

Antrinio sandariklio medžiaga: EPDM (etilenpropileno guma)

EPDM yra labai atspari karštam vandeniui. EPDM netinka mineralinėms alyvoms.

Siurblio korpusas neturi kojų.

Siurblio vardinė plokštelė yra anglų kalba.

## Variklis

Variklis yra visiškai uždaras, ventiliatoriumi aušinamas variklis, kurio pagrindiniai matmenys atitinka IEC ir DIN standartus. Leistini elektros maitinimo svyravimai atitinka IEC 60034 reikalavimus.

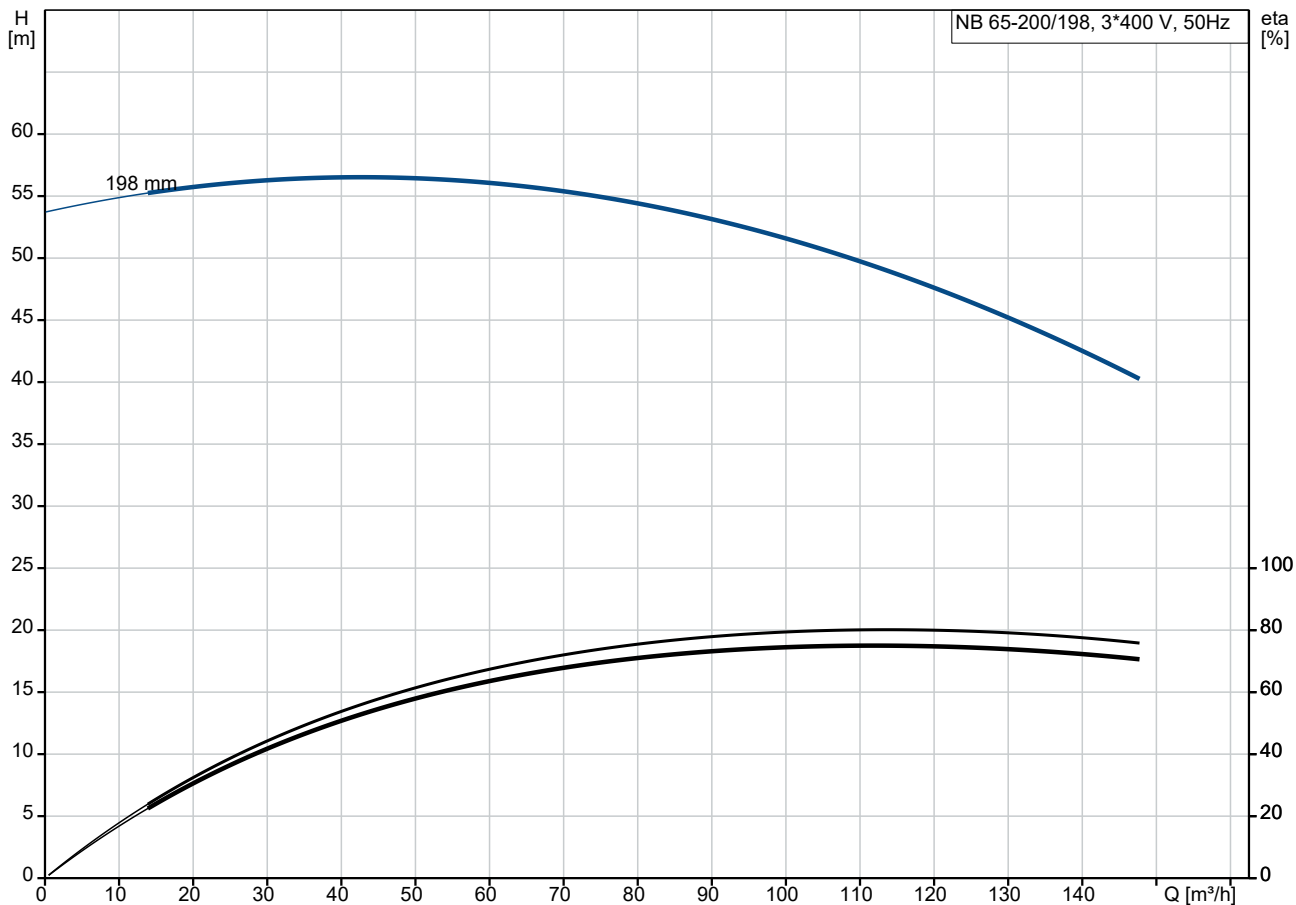
Variklis pagal IEC 60034-30-1 klasifikuojamas kaip IE3 efektyvumo klasės variklis.

Kiekis	Aprašymas
1	<p>Variklio apvijose yra termistoriai (PTC jutikliai), atitinkantys DIN 44081/DIN 44082. Apsauga reaguoja į lėtai ir greitai kylančią temperatūrą, pvz., nuolatinę perkrovą ir variklio sustojimą.</p> <p>Termorelės turi būti prijungtos prie išorinės valdymo grandinės tokiu būdu, kad automatinė grįžtis nesukeltų nelaimingų atsitikimų. Varikliai turi būti prijungti prie apsauginio variklio išjungiklio pagal vietines taisykles.</p> <p>Variklį galima prijungti prie kintamų apsakų pavaros ir nustatyti bet kokį darbo tašką. Siūlome naudoti „Grundfos“ CUE kintamų apsakų pavaras. Daugiau informacijos rasite „Grundfos“ produktų centre.</p> <p><b>Kiti produkto duomenys</b></p> <p>Ketinės dalys padengtos epoksidine danga katodinio elektrolitinio nusodinimo (CED) būdu. CED – tai aukštos kokybės dažymo procesas, kai aplink produktus sukuriama elektros laukas užtikrina dažų dalelių nusodinimą ant paviršiaus plonu, tiksliai kontroliuojamu sluoksniu.</p> <p><b>Techniniai duomenys</b></p> <p>Valdikliai: Frequency converter: None Slėgio jutiklis: N</p> <p>Skystis: Siurbiamas skystis: Vanduo Skysčio temperatūros diapazonas: -25 .. 120 °C Skysčio temperatūra eksploataavimo metu: 20 °C Tankis: 998.2 kg/m<sup>3</sup></p> <p>Techniniai duomenys: Siurblio apsakos, kurioms pateikti siurblio duomenys: 2950 rpm Nominalus debitas: 118 m<sup>3</sup>/h Nominalus slėgio aukštis: 47.81 m Faktinis darbaračio skersmuo: 198 mm Nominalus darbo rato diametras: 200 Veleno sandariklio konfigūracija: Pavienis Veleno sandariklio kodas: BQQE Kreivės tikslumas: ISO9906:2012 3B Bearing design: Standard</p> <p>Medžiagos: Siurblio korpusas: Ketus EN-GJL-250 ASTM class 35</p> <p>Wear ring: Brass Darbaratis: Ketus EN-GJL-200 ASTM class 30</p> <p>Internal pump house coating: CED Velenas: Stainless steel Shaft: EN 1.4301 Velenas: AISI 304</p> <p>Įrengimas: Maksimali aplinkos temperatūra: 60 °C Maksimalus darbinis slėgis: 16 bar Vamzdžių pajungimo standartas: EN 1092-2 Įvado jungties dydis: DN 80 Išvado jungties dydis: DN 65 Vamzdžio jungties slėgio klasė: PN 16 Guolių tepimas: Grease</p>

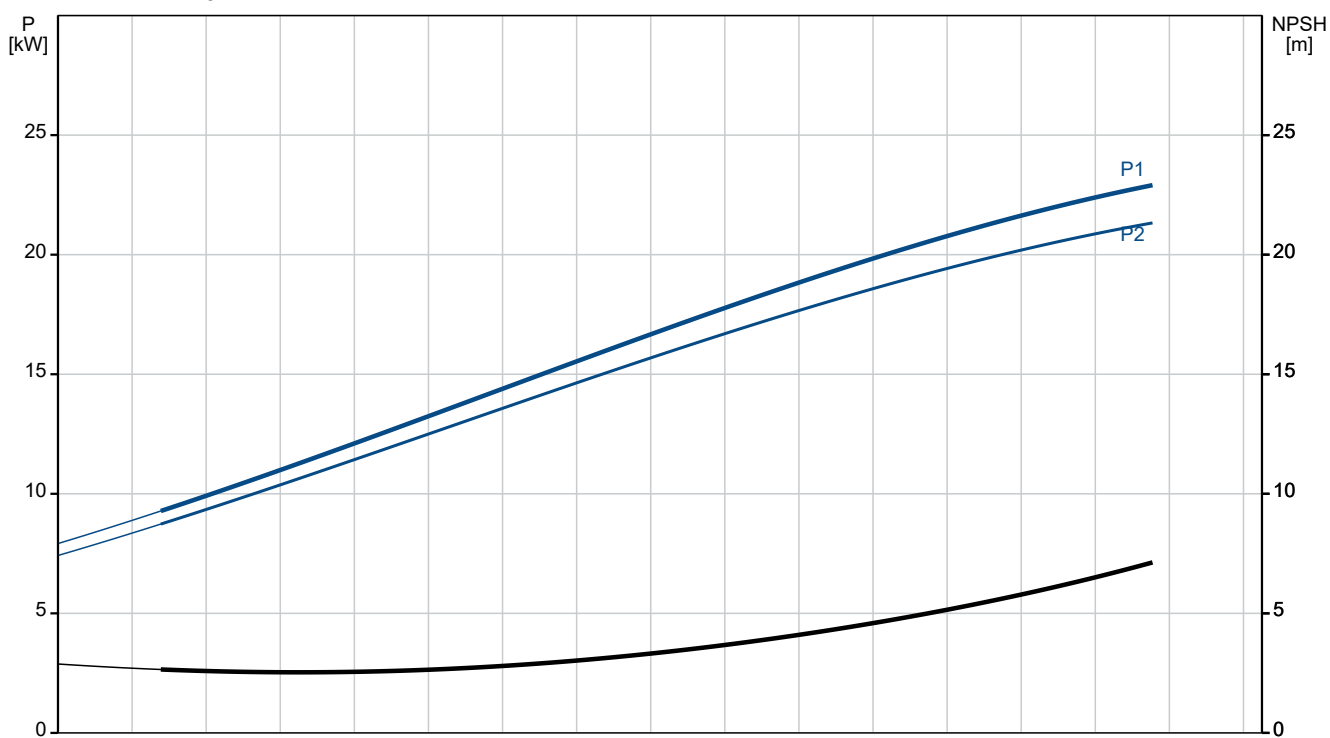
**Kiekis** | **Aprašymas**

1	Siurblio korpusas su kojomis: No Taip = Su palaikymo bloku, Ne = Be palaikymo bloko: N
	Elektrotechniniai duomenys:
	Variklio tipas: 180MB
	Nominali galia - P2: 22 kW
	Elektros tinklo dažnis: 50 Hz
	Nominali įtampa: 3 x 380-415D V
	Nominali srovė: 39.5 A
	Paleidimo srovė: 830 %
	Cos φ - galios koeficientas: 0.90
	Nominalios apskukos: 2950 rpm
	IE efektyvumo klasė: IE3
	Variklio našumas esant pilnai apkrovai: 92.7 %
	Variklio naudingumo koeficientas esant 3/4 apkrovos: 93.7-94.0 %
	Variklio naudingumo koeficientas esant 1/2 apkrovos: 94.4-94.1 %
	Polių skaičius: 2
	Korpuso klasė (IEC 34-5): 55 Dust/Jetting
	Izoliacijos klasė (IEC 85): F
	Variklio Nr.: 87470023
	Bearing insulation type N-end: Steel Bearing
	Kita:
	Minimalaus efektyvumo koeficientas, MEI ≥: 0.70
	Neto masė: 184 kg
	Bruto masė: 209 kg
	Tiekimo tūris: 0.707 m <sup>3</sup>
	Danijos VVS Nr.: 386063206
	Kilmės šalis: HU
	Muitinės kodas: 84137051
	Kalba variklio vardinėje plokštelėje: GB

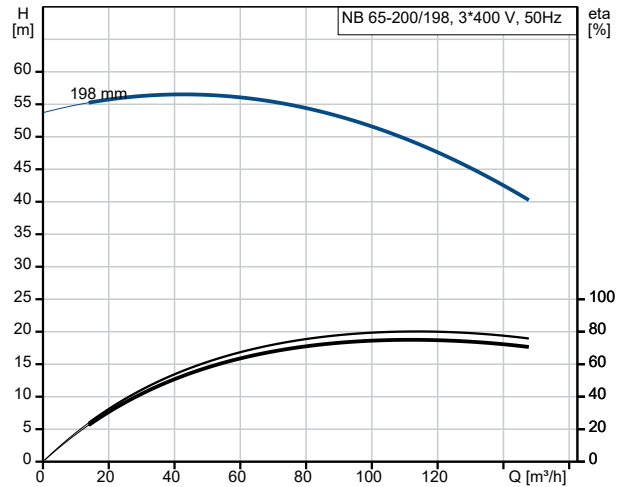
## 98092105 NB 65-200/198 AAF2AESBQQEQW1 50 Hz



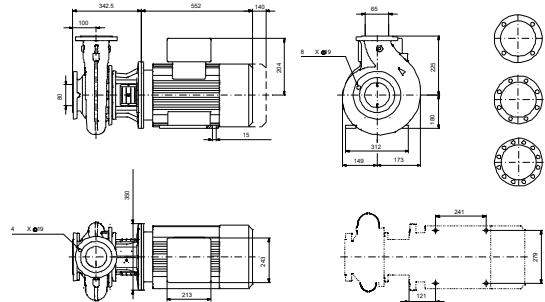
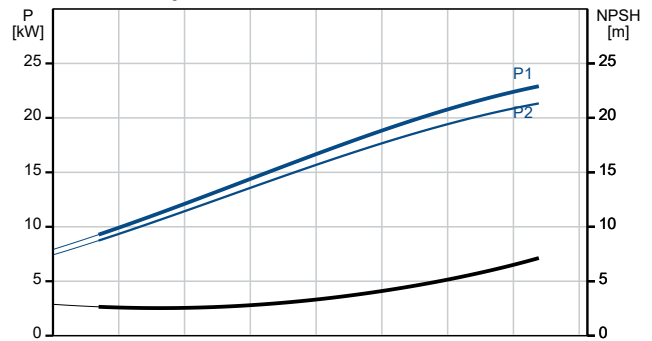
Siurbiamas skystis = Vanduo  
 Skysčio temperatūra darbo metu = 20 °C  
 Tankis = 998.2 kg/m³



Aprašymas	Vertė
<b>Bendra informacija:</b>	
Produkto pavadinimas:	NB 65-200/198 AAF2AESBQQEQW1
Produkto Nr.:	98092105
EAN numeris:	5710628867071
<b>Techniniai duomenys:</b>	
Siurblio apsukos, kurioms pateikti siurblio duomenys:	2950 rpm
Nominalus debitas:	118 m <sup>3</sup> /h
Nominalus slėgio aukštis:	47.81 m
Faktinis darbaračio skersmuo:	198 mm
Nominalus darbo rato diametras:	200
Veleno sandariklio konfigūracija:	Pavienis
Veleno skersmuo:	24 mm
Veleno sandariklio kodas:	BQQE
Kreivės tikslumas:	ISO9906:2012 3B
Siurblio versija:	A
Bearing design:	Standard
<b>Medžiagos:</b>	
Siurblio korpusas:	Ketus
Siurblio korpusas:	EN-GJL-250
Siurblio korpusas:	ASTM class 35
Wear ring:	Brass
Darbaratis:	Ketus
Darbaratis:	EN-GJL-200
Darbaratis:	ASTM class 30
Internal pump house coating:	CED
Medžiagų kodas:	A
Gumos kodas:	E
Velenas:	Stainless steel
Shaft:	EN 1.4301
Velenas:	AISI 304
<b>Įrengimas:</b>	
Maksimali aplinkos temperatūra:	60 °C
Maksimalus darbinis slėgis:	16 bar
Vamzdžių pajungimo standartas:	EN 1092-2
Įvado jungties dydis:	DN 80
Išvado jungties dydis:	DN 65
Vamzdžio jungties slėgio klasė:	PN 16
Guolių tepimas:	Grease
Siurblio korpusas su kojomis:	No
Taip = Su palaikymo bloku, Ne = Be palaikymo bloko:	N
Jungties kodas:	F2
<b>Skystis:</b>	
Siurbiamas skystis:	Vanduo
Skysčio temperatūros diapazonas:	-25 .. 120 °C
Skysčio temperatūra eksploataavimo metu:	20 °C
Tankis:	998.2 kg/m <sup>3</sup>
<b>Elektrotechniniai duomenys:</b>	
Variklio tipas:	180MB
Nominali galia - P2:	22 kW
Elektros tinklo dažnis:	50 Hz
Nominali įtampa:	3 x 380-415D V
Nominali srovė:	39.5 A
Paleidimo srovė:	830 %
Cos fi - galios koeficientas:	0.90
Nominalios apsukos:	2950 rpm



Siurbiamas skystis = Vanduo  
Skysčio temperatūra darbo metu = 20 °C  
Tankis = 998.2 kg/m<sup>3</sup>



<b>Aprašymas</b>	<b>Vertė</b>
IE efektyvumo klasė:	IE3
Variklio našumas esant pilnai apkrovai:	92.7 %
Variklio naudingumo koeficientas esant 3/4 apkrovos:	93.7-94.0 %
Variklio naudingumo koeficientas esant 1/2 apkrovos:	94.4-94.1 %
Polių skaičius:	2
Korpuso klasė (IEC 34-5):	55 Dust/Jetting
Izoliacijos klasė (IEC 85):	F
Integruota variklio apsauga:	PTC
Variklio Nr.:	87470023
Montavimo variantas pagal IEC 34-7:	IM B35
Bearing insulation type N-end:	Steel Bearing
<b>Valdikliai:</b>	
Frequency converter:	None
Slėgio jutiklis:	N
<b>Kita:</b>	
Minimalaus efektyvumo koeficientas, MEI ≥:	0.70
Neto masė:	184 kg
Bruto masė:	209 kg
Tiekimo tūris:	0.707 m <sup>3</sup>
Danijos VVS Nr.:	386063206
Kilmės šalis:	HU
Muitinės kodas:	84137051
Kalba variklio vardinėje plokštelėje:	GB



Įmonės pavadinimas:

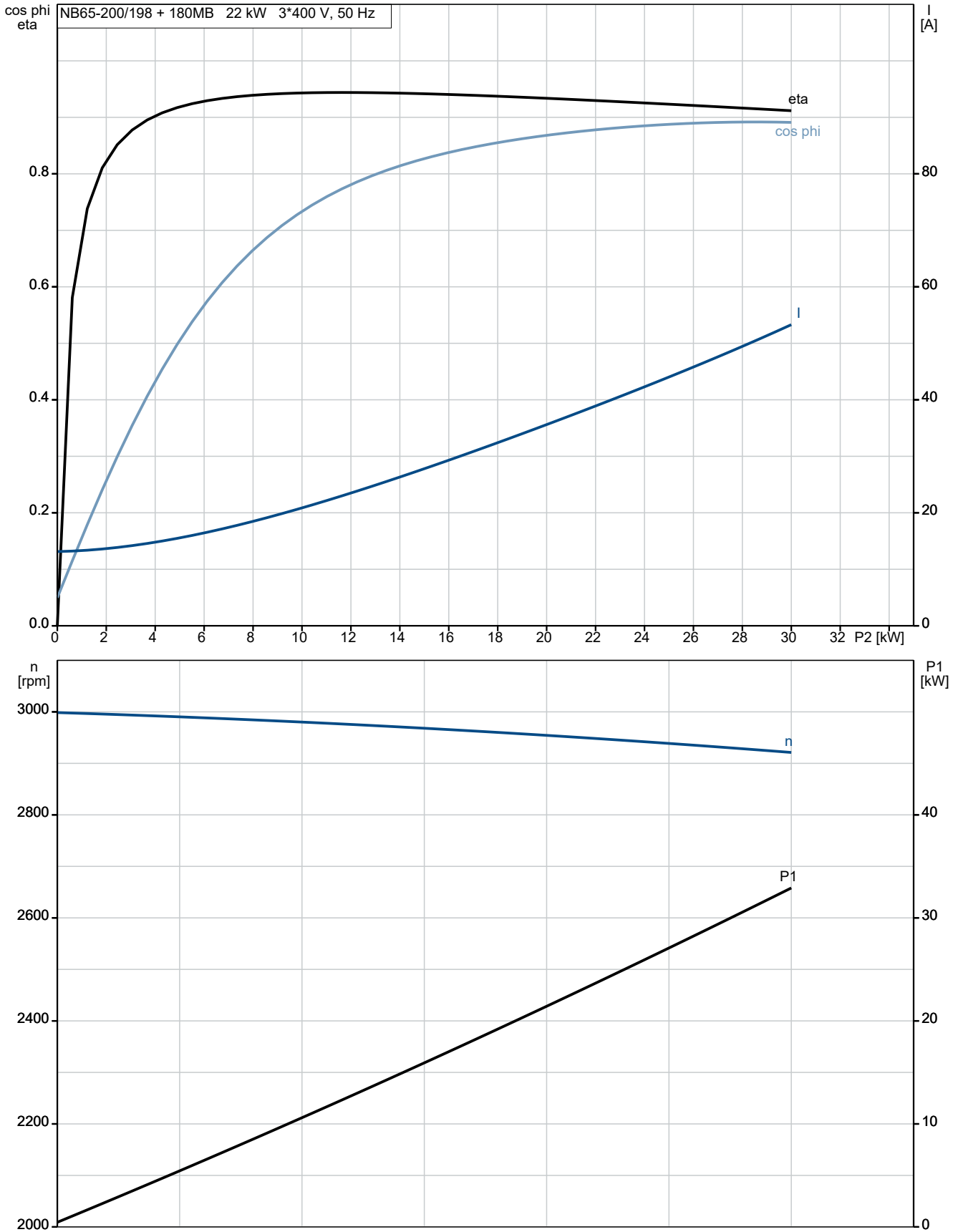
Paruošė:

Telefonas:

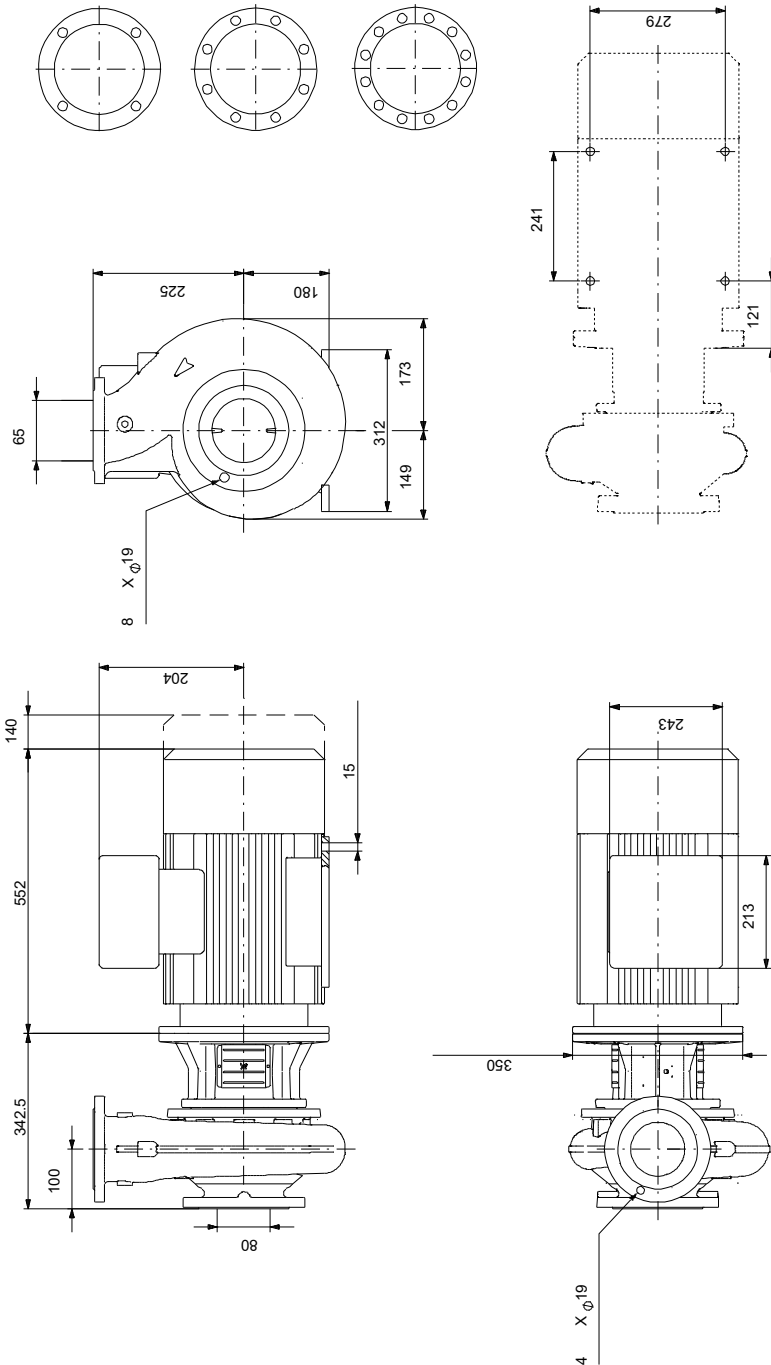
Data:

2024-10-15

## 98092105 NB 65-200/198 AAF2AESBQQEQW1 50 Hz



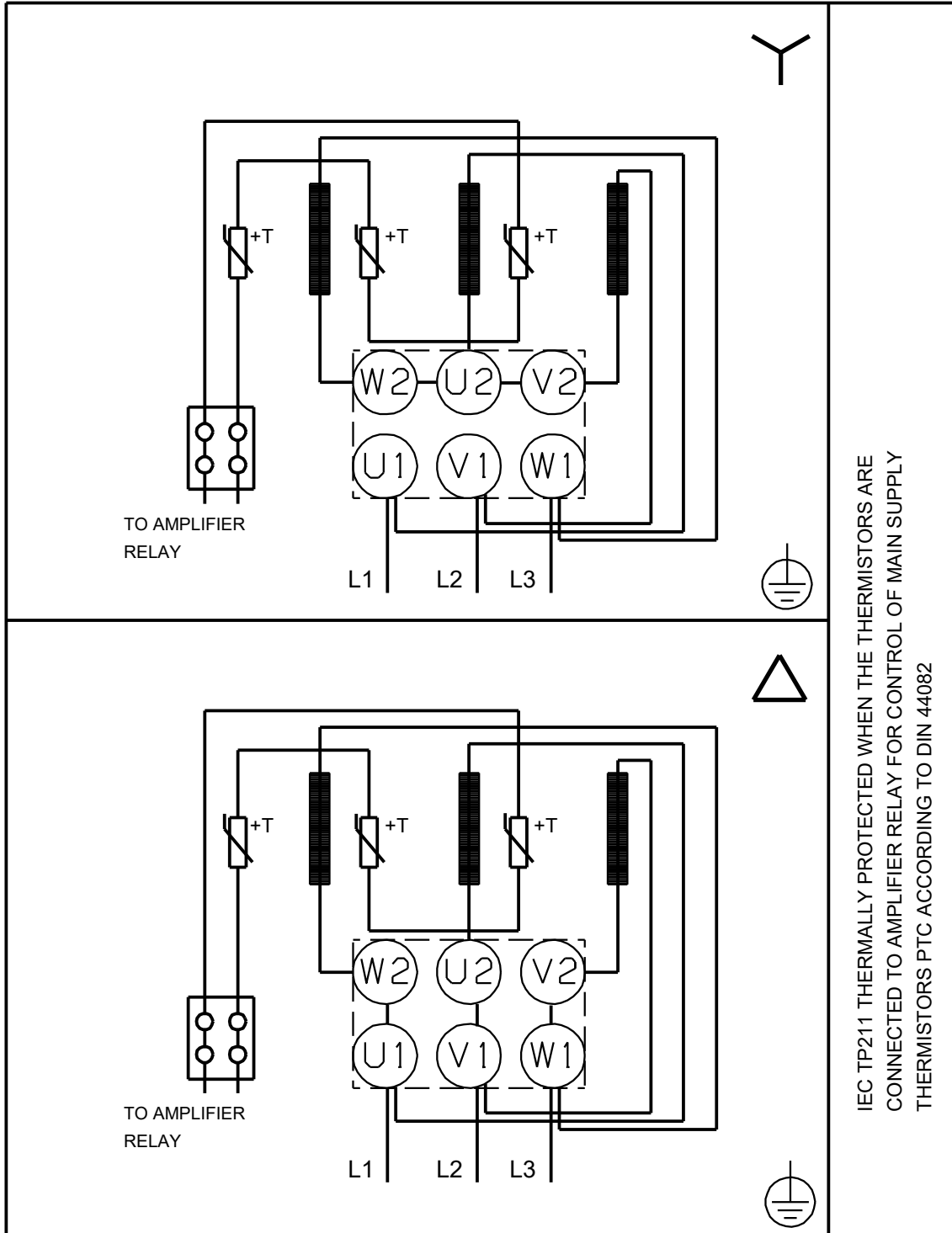
## 98092105 NB 65-200/198 AAF2AESBQQEQW1 50 Hz



Atkreipkite dėmesį! Visi matmenys, jei nenurodyta kitaip, pateikti milimetrais.  
Atsakomybės apribojimas: šiame supaprastintame matmenų brėžinyje neparodytos visos detalės.



## 98092105 NB 65-200/198 AAF2AESBQQEQW1 50 Hz



Atkreipkite dėmesį! Visi matmenys, jei nenurodyta kitaip, pateikti milimetrais.