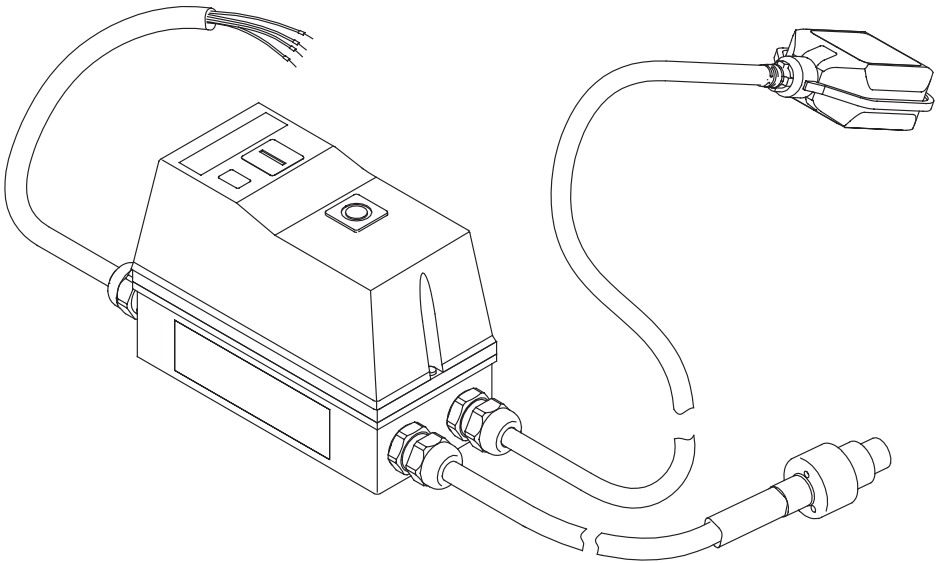


# UNILIFT AP, APB and APG

## Control box

Įrengimo ir naudojimo instrukcija



### UNILIFT APG

Installation and operating instructions  
(all available languages)  
<http://net.grundfos.com/qri/92662011>



### UNILIFT AP12, AP35, AP50

Installation and operating instructions  
(all available languages)  
<http://net.grundfos.com/qri/96011045>



### UNILIFT AP35B, AP50B

Installation and operating instructions  
(all available languages)  
<http://net.grundfos.com/qri/96004693>



## UNILIFT AP, APB and APG

---

### Lietuviškai (LT)

Įrengimo ir naudojimo instrukcija . . . . .	4
---	---

## Lietuviškai (LT) Įrengimo ir naudojimo instrukcija

Originalios angliškos versijos vertimas

### Turinys

<b>1. Bendra informacija</b>	<b>4</b>
1.1 Pavojaus teiginiai	4
1.2 Pastabos	4
<b>2. Supažindinimas su produktu</b>	<b>5</b>
2.1 Produkto aprašymas	5
2.2 Paskirtis	5
<b>3. Įrengimo reikalavimai</b>	<b>5</b>
<b>4. Elektros jungtys</b>	<b>5</b>
4.1 Laidų prijungimo schema	6
<b>5. Produkto paleidimas</b>	<b>7</b>
5.1 Siurblio paleidimas ir sustabdymas	7
5.2 Termorelės atstatymas	7
<b>6. Valdymo funkcijos</b>	<b>7</b>
6.1 Valdymo skydelis	7
<b>7. Techniniai duomenys</b>	<b>7</b>
<b>8. Techninė priežiūra</b>	<b>7</b>
<b>9. Techninė priežiūra</b>	<b>8</b>
<b>10. Produkto utilizavimas</b>	<b>8</b>

## 1. Bendra informacija

Šio įrenginio negalima naudoti vaikams.

Draudžiama vaikams su šiuo produktu žaisti.

Draudžiama vaikams atlikti valymo ir priežiūros darbus.



Įrenginius gali naudoti asmenys su sumažėjusiais fiziniiais, jutimiais ar protiniais gebėjimais ir asmenys, neturintys patirties ir žinių. Tam reikia, kad jie būtų prižiūrimi arba išmokyti saugiai naudoti įrenginį ir suprastų su juo susijusius pavojus.



Prieš įrengdami produktą perskaitykite šį dokumentą. Produkto įrengimo ir naudojimo metu reikia laikytis vietinių reikalavimų ir visuotinai priimtų geros praktikos taisyklių.

### 1.1 Pavojaus teiginiai

„Grundfos“ įrengimo ir naudojimo instrukcijose, saugos instrukcijose ir serviso instrukcijose gali būti pateikti toliau nurodyti simboliai ir pavojaus teiginiai.



#### PAVOJUS

Nurodo pavojingą situaciją, kurios neišvengus, pasekmės bus mirtis arba sunkus kūno sužalojimas.



#### ĮSPĖJIMAS

Nurodo pavojingą situaciją, kurios neišvengus, pasekmės gali būti mirtis arba sunkus kūno sužalojimas.



#### DĖMESIO

Nurodo pavojingą situaciją, kurios neišvengus, pasekmės gali būti lengvas arba vidutinis kūno sužalojimas.

Pavojaus teiginių struktūra yra tokia:



#### SIGNALINIS ŽODIS

##### Pavojaus aprašymas

- Įspėjimo ignoravimo pasekmės
- Pavojaus išvengimo veiksmai

### 1.2 Pastabos

„Grundfos“ įrengimo ir naudojimo instrukcijose, saugos instrukcijose ir serviso instrukcijose gali būti pateikti toliau nurodyti simboliai ir pastabos.



Mėlynas arba pilkas skritulys su baltu simboliu nurodo, kad reikia atlikti veiksmą.



Raudonas arba pilkas apskritimas su įstrižu brūkšniu, gali būti su juodu simboliu, nurodo, kad veiksmo negalima atlikti arba jį reikia nutraukti.



Jei šių nurodymų nesilaikoma, pasekmės gali būti blogas įrangos veikimas arba gedimas.

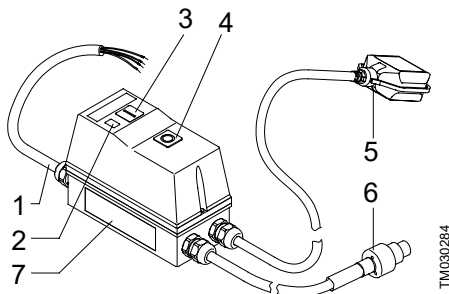


Patarimai, kaip atlikti darbą lengviau.

## 2. Supažindinimas su produktu

### 2.1 Produkto aprašymas

Valdymo dėžutę sudaro kabeliai ir dėžutė su įvairiomis dalimis, leidžiančiomis valdyti prijungtą siurblių.



TM030284

Poz.	Aprašymas
1	Maitinimo kabelis
2	Darbo indikatorius
3	Paleidimo
4	Sustabdymo/grįžties
5	Plūdinis jungiklis
6	Variklio kabelis <sup>1)</sup>
7	Vardinė plokštelė

1) Yra trys kabelių tipai:

- 1) UNILIFT AP12, AP35 ir AP50
- 2) UNILIFT AP35B ir AP50B
- 3) UNILIFT APG.

### 2.2 Paskirtis

Valdymo dėžutė skirta apsaugoti ir paleisti / sustabdyti šiuos trifazius fazių siurblius:

- UNILIFT AP12
- UNILIFT AP35
- UNILIFT AP50
- UNILIFT AP35B
- UNILIFT AP50B
- UNILIFT APG.

## 3. Įrengimo reikalavimai

Kaip nustatyti plūdinį jungiklį aprašyta siurblių įrengimo ir naudojimo instrukcijose.



Produkto, kuris nėra nurodytas kaip atsparus užšalimui, negalima palikti lauke esant neigiamai oro temperatūrai.

## 4. Elektros jungtys

### ĮSPĖJIMAS Elektros smūgis



Mirtis arba sunkus kūno sužalojimas

- Prieš pradėdami dirbti su produktu, išjunkite jo elektros maitinimą. Pasirūpinkite, kad elektros maitinimas negalėtų būti atsitiktinai įjungtas.

### ĮSPĖJIMAS Elektros smūgis



Mirtis arba sunkus kūno sužalojimas

- Instaliacijoje turi būti srovės liekamosios srovės relė (LSR), kurios suveikimo srovė yra mažesnė kaip 30 mA.

### ĮSPĖJIMAS Elektros smūgis



Mirtis arba sunkus kūno sužalojimas

- Patikrinkite, ar su produktu pateiktas maitinimo kištukas atitinka vietinius reikalavimus.
- Kištuko įžeminimo kontaktas turi atitikti lizdo įžeminimo kontaktą (PE). Jei taip nėra, naudokite tinkamą adapterį, jei tai leidžia vietinės taisyklės.

### ĮSPĖJIMAS Elektros smūgis



Mirtis arba sunkus kūno sužalojimas

- Maitinimo kabeliai bei kištuko turi būti prijungti prie instaliacijoje esančio maitinimą atjungiančio prietaiso pagal vietines taisykles.
- Jei pažeistas maitinimo kabelis, jį turi pakeisti gamintojas, gamintojo serviso partneris arba panašią kvalifikaciją turintis asmuo.

### DĖMESIO Elektros smūgis

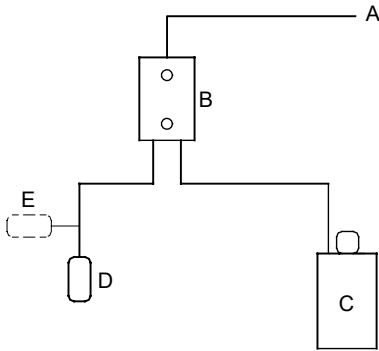


Mažas arba vidutinis kūno sužalojimas

- Patikrinkite, ar siurblio vardinėje plokštelėje nurodyta įtampa ir dažnis atitinka elektros tinklą, į kurį siurblys bus jungiamas.



Valdymo dėžutė turi būti prijungta prie išorinio įvadinio kirtiklio. Jei siurblys įrengiamas ne arti kirtiklio, šis kirtiklis turi būti užrakinamo tipo.



TM011267

Lygio valdymo schema

Poz.	Aprašymas
A	Maitinimas
B	Valdymo dėžutė
C	Siurblys
D	Lygio jungiklis atidarytas
E	Lygio jungiklis uždarytas

#### 4.1 Laidų prijungimo schema



##### ISPĖJIMAS

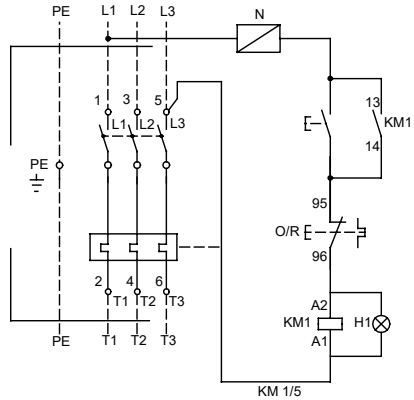
##### Elektros smūgis

Mirtis arba sunkus kūno sužalojimas

- Prieš pradėdami dirbti su produktu, išjunkite jo elektros maitinimą.

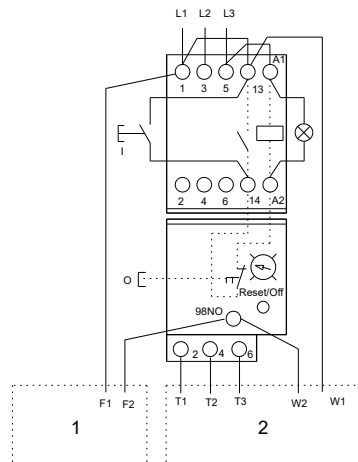


Vartotojas arba montuotojas atsako už tinkamą įžeminimą ir apsaugą pagal vietines taisykles.



TM030287

UNILIFT AP, APB valdymo dėžutės schema



TM082186

UNILIFT APG valdymo dėžutės schema

Poz.	Aprašymas
1	Plūdinis jungiklis
2	Variklis

## 5. Produkto paleidimas

Valdymo dėžutėje yra trifazis kontaktorius su termorele. Kontaktorių įjungia ir išjungia plūdinis jungiklis ir taip jis paleidžia ir sustabdo siurbį. Kai plūdinio jungiklio kontaktas uždaromas, suveikia kontaktorius ir siurblys paleidžiamas.

### 5.1 Siurblio paleidimas ir sustabdymas

- Paspauskite **paleidimo** mygtuką.
  - Jei plūdinio jungiklio kontaktas yra uždarytas, siurblys pasileidžia.
  - Jei plūdinio jungiklio kontaktas yra atidarytas, siurblys lieka sustabdytas.
- Paspauskite **sustabdymo / grįžties** mygtuką.
  - Jei plūdinio jungiklio kontaktas yra uždarytas, siurblys sustabdomas.
  - Jei plūdinio jungiklio kontaktas yra atidarytas, siurblys sustabdomas.

## 5.2 Termorelės atstatymas

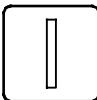
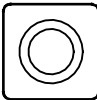
Jei suveikė termorelė, ją galima atstatyti trumpam paspausti paspaudžiant **sustabdymo / grįžties** mygtuką.

- Jei plūdinio jungiklio kontaktas yra atidarytas, termorelė įsijungia, bet siurblys lieka sustabdytas.
- Jei plūdinio jungiklio kontaktas yra uždarytas, termorelė įsijungia ir siurblys pasileidžia.

## 6. Valdymo funkcijos

### 6.1 Valdymo skydelis

Valdymo dėžutė turi du mygtukus: vienas skirtas siurblio paleidimui, kitas – siurblio sustabdymui ir termorelės atstatymui.

Simbolis	Aprašymas
	TM030285 Siurblio <b>paleidimo</b> mygtukas
	TM030286 Siurblio <b>sustabdymo / grįžties</b> mygtukas

## 7. Techniniai duomenys

Korpuso klasė	IP65 (IEC 60529)
Min. / maks. temperatūra	0-40 °C

## 8. Techninė priežiūra

### ĮSPĖJIMAS Elektros smūgis



Mirtis arba sunkus kūno sužalojimas

- Prieš pradėdami dirbti su produktu, išjunkite jo elektros maitinimą.
- Pasirūpinkite, kad elektros maitinimas negalėtų būti atsitiktinai įjungtas.

### ĮSPĖJIMAS Elektros smūgis



Mirtis arba sunkus kūno sužalojimas

- Elektros maitinimą turi prijungti kvalifikuotas elektrikas pagal vietines taisykles.

Kartą per metus patikrinkite visų valdymo dėžutėje esančių elektros jungčių užveržimą.

## 9. Techninė priežiūra

Valdymo dėžutei skirtų atsarginių dalių nėra.

## 10. Produkto utilizavimas

Šis produktas ir jo dalys turi būti utilizuojami laikantis aplinkosaugos reikalavimų.

1. Naudokitės valstybinės arba privačios atliekų surinkimo tarnybos paslaugomis.
2. Jei tai neįmanoma, kreipkitės į artimiausią „Grundfos“ įmonę arba „Grundfos“ serviso partnerį.



Ant produkto esantis perbraukto šiukšlių konteinerio simbolis nurodo, kad produktą draudžiama išmesti su buitinėmis atliekomis. Kai šiuo simboliu pažymėtas produktas nustojamas naudoti, jį reikia pristatyti į vietinių institucijų nurodytą atliekų surinkimo vietą. Atskiras tokių produktų surinkimas ir perdirbimas padeda saugoti aplinką ir žmonių sveikatą.

Eksplotavimo pabaigos informacija taip pat pateikta [www.grundfos.com/product-recycling](http://www.grundfos.com/product-recycling)



**Argentina**

Bombas GRUNDFOS de Argentina S.A.  
Ruta Panamericana km. 37.500 Industrias  
1619 - Garin Pcia. de B.A.  
Tel.: +54-3327 414 444  
Fax: +54-3327 45 3190

**Australia**

GRUNDFOS Pumps Pty. Ltd.  
P.O. Box 2040  
Regency Park  
South Australia 5942  
Tel.: +61-8-8461-4611  
Fax: +61-8-8340-0155

**Austria**

GRUNDFOS Pumpen Vertrieb  
Ges.m.b.H.  
Grundfosstraße 2  
A-5082 Grödig/Salzburg  
Tel.: +43-6246-883-0  
Fax: +43-6246-883-30

**Belgium**

N.V. GRUNDFOS Bellux S.A.  
Boomssesteenweg 81-83  
B-2630 Aartselaar  
Tel.: +32-3-870 7300  
Fax: +32-3-870 7301

**Bosnia and Herzegovina**

GRUNDFOS Sarajevo  
Zmaja od Bosne 7-7A  
BiH-71000 Sarajevo  
Tel.: +387 33 592 480  
Fax: +387 33 590 465  
www.ba.grundfos.com  
E-mail: grundfos@bih.net.ba

**Brazil**

BOMBAS GRUNDFOS DO BRASIL  
Av. Humberto de Alencar Castelo  
Branco, 630  
CEP 09850 - 300  
São Bernardo do Campo - SP  
Tel.: +55-11 4393 5533  
Fax: +55-11 4343 5015

**Bulgaria**

Grundfos Bulgaria EOOD  
Slatina District  
Iztocna Tangenta street no. 100  
BG - 1592 Sofia  
Tel.: +359 2 49 22 200  
Fax: +359 2 49 22 201  
E-mail: bulgaria@grundfos.bg

**Canada**

GRUNDFOS Canada inc.  
2941 Brighton Road  
Oakville, Ontario  
L6H 6C9  
Tel.: +1-905 829 9533  
Fax: +1-905 829 9512

**China**

GRUNDFOS Pumps (Shanghai) Co. Ltd.  
10F The Hub, No. 33 Suhong Road  
Minhang District  
Shanghai 201106 PRC  
Tel.: +86 21 612 252 22  
Fax: +86 21 612 253 33

**Columbia**

GRUNDFOS Colombia S.A.S.  
Km 1.5 via Siberia-Cota Conj. Potrero  
Chico,  
Parque Empresarial Arcos de Cota Bo. 1A.  
Cota, Cundinamarca  
Tel.: +57(1)-2913444  
Fax: +57(1)-8764586

**Croatia**

GRUNDFOS CROATIA d.o.o.  
Buzinski prilaz 38, Buzin  
HR-10010 Zagreb  
Tel.: +385 1 6595 400  
Fax: +385 1 6595 499  
www.hr.grundfos.com

**Czech Republic**

GRUNDFOS Sales Czechia and Slovakia  
s.r.o.  
Čajkovského 21  
779 00 Olomouc  
Tel.: +420-585-716 111

**Denmark**

GRUNDFOS DK A/S  
Martin Bachs Vej 3  
DK-8850 Bjerringbro  
Tel.: +45-87 50 50 50  
Fax: +45-87 50 51 51  
E-mail: info\_GDK@grundfos.com  
www.grundfos.com/DK

**Estonia**

GRUNDFOS Pumps Eestli OÜ  
Peterburi tee 92G  
11415 Tallinn  
Tel.: + 372 606 1690  
Fax: + 372 606 1691

**Finland**

OY GRUNDFOS Pumput AB  
Trukkikujua 1  
FI-01360 Vantaa  
Tel.: +358-(0) 207 889 500

**France**

Pompes GRUNDFOS Distribution S.A.  
Parc d'Activités de Chesnes  
57, rue de Malacombe  
F-38290 St. Quentin Fallavier (Lyon)  
Tel.: +33-4 74 82 15 15  
Fax: +33-4 74 94 10 51

**Germany**

GRUNDFOS GMBH  
Schlüterstr. 33  
40699 Erkrath  
Tel.: +49-(0) 211 929 69-0  
Fax: +49-(0) 211 929 69-3799  
E-mail: infoservice@grundfos.de  
Service in Deutschland:  
kundendienst@grundfos.de

**Greece**

GRUNDFOS Hellas A.E.B.E.  
20th km. Athinon-Markopoulou Av.  
P.O. Box 71  
GR-19002 Peania  
Tel.: +0030-210-66 83 400  
Fax: +0030-210-66 46 273

**Hong Kong**

GRUNDFOS Pumps (Hong Kong) Ltd.  
Unit 1, Ground floor, Siu Wai industrial  
Centre  
29-33 Wing Hong Street & 68 King Lam  
Street, Cheung Sha Wan  
Kowloon  
Tel.: +852-27861706 / 27861741  
Fax: +852-27858664

**Hungary**

GRUNDFOS South East Europe Kft.  
Tópark u. 8  
H-2045 Törökbalint  
Tel.: +36-23 511 110  
Fax: +36-23 511 111

**India**

GRUNDFOS Pumps india Private Limited  
118 Old Mahabalipuram Road  
Thoraipakkam  
Chennai 600 097  
Tel.: +91-44 2496 6800

**Indonesia**

PT GRUNDFOS Pompa  
Graha intrub Lt. 2 & 3  
Jln. Cililitan Besar No.454. Makasar,  
Jakarta Timur  
ID-Jakarta 13650  
Tel.: +62 21-469-51900  
Fax: +62 21-460 6910 / 460 6901

**Ireland**

GRUNDFOS (Ireland) Ltd.  
Unit A, Merrywell Business Park  
Ballymount Road Lower  
Dublin 12  
Tel.: +353-1-4089 800  
Fax: +353-1-4089 830

**Italy**

GRUNDFOS Pompe Italia S.r.l.  
Via Gran Sasso 4  
I-20060 Truccazzano (Milano)  
Tel.: +39-02-95838112  
Fax: +39-02-95309290 / 95838461

**Japan**

GRUNDFOS Pumps K.K.  
1-2-3, Shin-Miyakoda, Kita-ku  
Hamamatsu  
431-2103 Japan  
Tel.: +81 53 428 4760  
Fax: +81 53 428 5005

**Kazakhstan**

Grundfos Kazakhstan LLP  
7' Kyz-Zhibek Str., Kok-Tobe micr.  
KZ-050020 Almaty Kazakhstan  
Tel.: +7 (727) 227-98-55/56

**Korea**

GRUNDFOS Pumps Korea Ltd.  
6th Floor, Aju Building 679-5  
Yeoksam-dong, Kangnam-ku, 135-916  
Seoul, Korea  
Tel.: +82-2-5317 600  
Fax: +82-2-5633 725

**Latvia**

SIA GRUNDFOS Pumps Latvia  
Deglava biznesa centrs  
Augusta Deglava ielā 60  
LV-1035, Rīga,  
Tel.: + 371 714 9640, 7 149 641  
Fax: + 371 914 9646

**Lithuania**

GRUNDFOS Pumps UAB  
Smolensko g. 6  
LT-03201 Vilnius  
Tel.: +370 52 395 430  
Fax: +370 52 395 431

**Malaysia**

GRUNDFOS Pumps Sdn. Bhd.  
7 Jalan Peguam U1/25  
Glenmarie Industrial Park  
40150 Shah Alam, Selangor  
Tel.: +60-3-5569 2922  
Fax: +60-3-5569 2866

**Mexico**

Bombas GRUNDFOS de México  
S.A. de C.V.  
Boulevard TLC No. 15  
Parque industrial Stiva Aeropuerto  
Apodaca, N.L. 66600  
Tel.: +52-81-8144 4000  
Fax: +52-81-8144 4010

**Netherlands**

GRUNDFOS Netherlands  
Veluwezoom 35  
1326 AE Almere  
Postbus 22015  
1302 CA ALMERE  
Tel.: +31-88-478 6336  
Fax: +31-88-478 6332  
E-mail: info\_gnl@grundfos.com

**New Zealand**

GRUNDFOS Pumps NZ Ltd.  
17 Beatrice Tinsley Crescent  
North Harbour Industrial Estate  
Albany, Auckland  
Tel.: +64-9-415 3240  
Fax: +64-9-415 3250

**Norway**

GRUNDFOS Pumper A/S  
Strømsveien 344  
Postboks 235, Leirdal  
N-1011 Oslo  
Tel.: +47-22 90 47 00  
Fax: +47-22 32 21 50

**Poland**

GRUNDFOS Pompy Sp. z o.o.  
ul. Klonowa 23  
Baranowo k. Poznania  
PL-62-081 Przeźmierowo  
Tel.: (+48-61) 650 13 00  
Fax: (+48-61) 650 13 50

**Portugal**

Bombas GRUNDFOS Portugal, S.A.  
Rua Calvet de Magalhães, 241  
Apartado 1079  
P-2770-153 Paço de Arcos  
Tel.: +351-21-440 76 00  
Fax: +351-21-440 76 90

**Romania**

GRUNDFOS Pompe România SRL  
S-PARK BUSINESS CENTER, Clădirea  
A2, etaj 2  
Str. Tipografilor, Nr. 11-15, Sector 1, Cod  
013714  
București, Romania  
Tel.: 004 021 2004 100  
E-mail: romania@grundfos.ro

**Serbia**

Grundfos Srbija d.o.o.  
Orladijskih brigada 90b  
11070 Novi Beograd  
Tel.: +381 11 2258 740  
Fax: +381 11 2281 769  
www.rs.grundfos.com

**Singapore**

GRUNDFOS (Singapore) Pte. Ltd.  
25 Jalan Tukang  
Singapore 619264  
Tel.: +65-6681 9688  
Fax: +65-6681 9689

**Slovakia**

GRUNDFOS s.r.o.  
Prievozská 4D 821 09 BRATISLAVA  
Tel.: +421 2 5020 1426  
sk.grundfos.com

**Slovenia**

GRUNDFOS LJUBLJANA, d.o.o.  
Leskoškova 9e, 1122 Ljubljana  
Tel.: +386 (0) 1 568 06 10  
Fax: +386 (0) 1 568 06 19  
E-mail: tehnika-si@grundfos.com

**South Africa**

GRUNDFOS (PTY) LTD  
16 Lascelles Drive, Meadowbrook Estate  
1609 Germiston, Johannesburg  
Tel.: (+27) 10 248 6000  
Fax: (+27) 10 248 6002  
E-mail: lgradidge@grundfos.com

**Spain**

Bombas GRUNDFOS España S.A.  
Camino de la Fuentevilla, s/n  
E-28110 Algete (Madrid)  
Tel.: +34-91-848 8800  
Fax: +34-91-628 0465

**Sweden**

GRUNDFOS AB  
Box 333 (Lunnagårdsgatan 6)  
431 24 Mölndal  
Tel.: +46 31 332 23 000  
Fax: +46 31 331 94 60

**Switzerland**

GRUNDFOS Pumpen AG  
Bruggacherstrasse 10  
CH-8117 Fällanden/ZH  
Tel.: +41-44-806 8111  
Fax: +41-44-806 8115

**Taiwan**

GRUNDFOS Pumps (Taiwan) Ltd.  
7 Floor, 219 Min-Chuan Road  
Taichung, Taiwan, R.O.C.  
Tel.: +886-4-2305 0868  
Fax: +886-4-2305 0878

**Thailand**

GRUNDFOS (Thailand) Ltd.  
92 Chaloe Phrakiat Rama 9 Road  
Dokmai, Pravej, Bangkok 10250  
Tel.: +66-2-725 8999  
Fax: +66-2-725 8998

**Turkey**

GRUNDFOS POMPA San. ve Tic. Ltd.  
Sti.  
Gebze Organize Sanayi Bölgesi  
İhsan dede Caddesi  
2. yol 200, Sokak No. 204  
41490 Gebze/ Kocaeli  
Tel.: +90 - 262-679 7979  
Fax: +90 - 262-679 7905  
E-mail: satis@grundfos.com

**Ukraine**

ТОВ "ГРУНДФОС УКРАЇНА"  
Бізнес Центр Європа  
Столичне шосе, 103  
м. Київ, 03131, Україна  
Tel.: (+38 044) 237 04 00  
Fax: (+38 044) 237 04 01  
E-mail: ukraine@grundfos.com

**United Arab Emirates**

GRUNDFOS Gulf Distribution  
P.O. Box 16768  
Jebel Ali Free Zone, Dubai  
Tel.: +971 4 8815 166  
Fax: +971 4 8815 136

**United Kingdom**

GRUNDFOS Pumps Ltd.  
Grovebury Road  
Leighton Buzzard/Beds. LU7 4TL  
Tel.: +44-1525-850000  
Fax: +44-1525-850011

**U.S.A.**

Global Headquarters for WU  
856 Koomey Road  
Brookshire, Texas 77423 USA  
Phone: +1-630-236-5500

**Uzbekistan**

Grundfos Tashkent, Uzbekistan  
The Representative Office of Grundfos  
Kazakhstan in Uzbekistan  
38a, Oybek street, Tashkent  
Tel.: (+998) 71 150 3290 / 71 150 3291  
Fax: (+998) 71 150 3292

<b>96428009 05.2024</b>
-------------------------

ECM: 1394305
--------------

[www.grundfos.com](http://www.grundfos.com)

**GRUNDFOS** 

Trademarks displayed in this material, including but not limited to Grundfos and the Grundfos logo, are registered trademarks owned by The Grundfos Group. © 2024 Grundfos Holding A/S, all rights reserved.