

Kiekis Aprašymas

1 TP 200-660/4 A-F-A-BQQE-2W3 ***ConfiguredProduct***



Atkreipkite dėmesį! Paveikslėlyje parodytas produktas gali skirtis nuo tikrojo

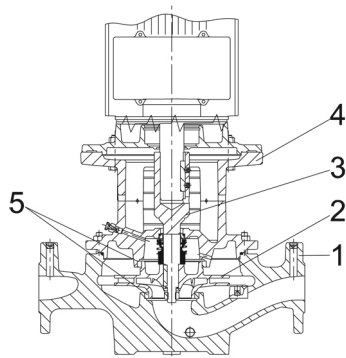
Produkto Nr.: Pagal užsakymą
Nėra variklio

Vienpakopis, vienablokis, spiralinės kameros siurblys su vienodu skersmenų įvadu ir išvadu vienoje tiesėje. Siurblys yra iš viršaus nuimamos konstrukcijos, t.y. galvutę (variklį, siurblio galvutę ir darbaratį) galima nuimti techninei priežiūrai arba remontui paliekant siurblio korpusą prijungtą prie vamzdžių.

Siurblys turi nesubalansuotą guminį dumplinį sandariklį. Veleno sandariklis tenkina EN 12756 reikalavimus. Vamzdžiai prijungiami PN 16 DIN flanšais (EN 1092-2 ir ISO 7005-2).

Siurblys turi ventiliatoriumi aušinamą asinchroninį variklį.

Siurblio spalva yra RAL 9005.

Siurblys

1: Siurblio korpusas

2: Darbaratis

3: Trumpas velenas

4: Siurblio galvutė / variklio atrama

5: Dilimo žiedai

Siurblio korpuse yra keičiamas žalvarinis atraminis žiedas, skirtas sumažinti iš darbaračio išvado pusės į įvado pusę pratekančio skysčio kiekį.

Darbaratis prie veleno priveržtas veržle.

Siurblys turi nesubalansuotą guminį dumplinį sandariklį, kuriame sukimo momentas perduodamas per spyruoklę ir dumplės. Dėl dumplių sandariklis nenudėvi veleno, o ašiniam judėjimui netrukdo veleno apnašos.

Sandarinimo paviršiai:

- Sukiojo sandarinimo žiedo medžiaga: silicio karbidas (SiC)
- Stacionaraus lizdo medžiaga: silicio karbidas (SiC)

Ši medžiagų pora naudojama, kai reikia didesnio atsparumo korozijai. Didelis šios medžiagų poros kietumas užtikrina didelį atsparumą abrazyvinėms dalelėms.

Antrinio sandariklio medžiaga: EPDM (etilenpropileno guma)

EPDM yra labai atspari karštam vandeniui. EPDM netinka mineralinėms alyvoms.

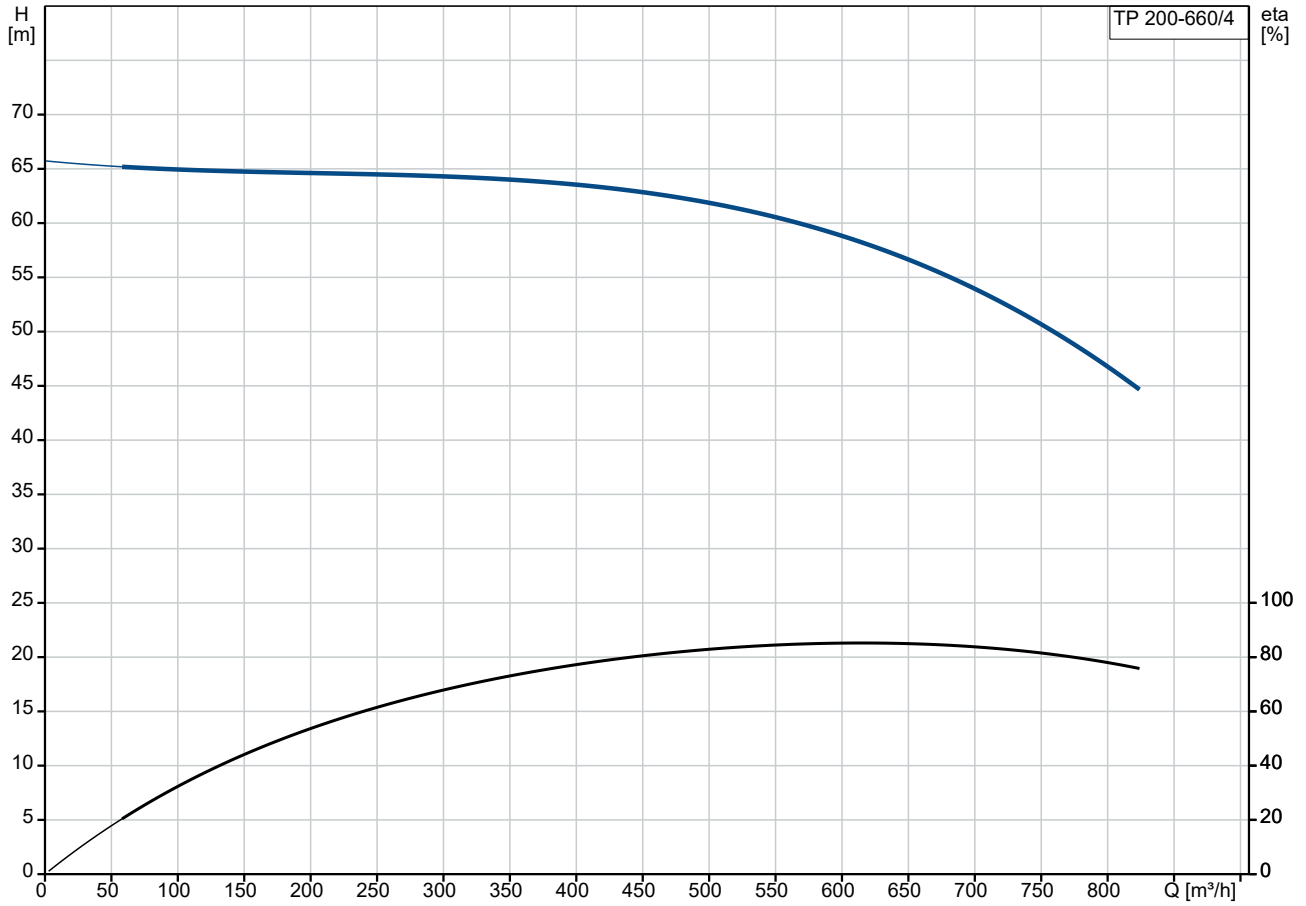
Skysčio cirkuliacija per oro išleidimo sraigto angą užtikrina veleno sandariklio tepimą ir aušinimą.

Flanšuose yra jungtys manometrų prijungimui.

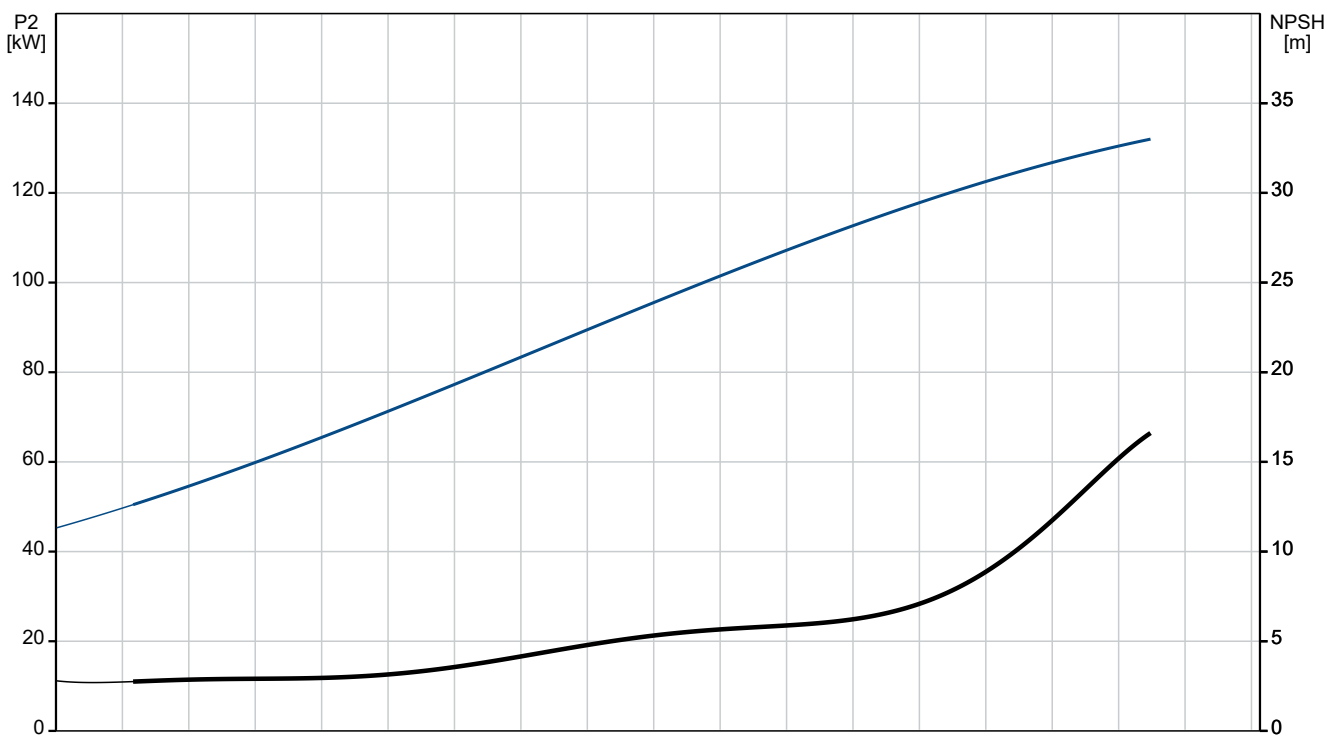
Kiekis	Aprašymas
1	<p>Siurblio korpusą ir variklį jungia variklio atrama, kurioje yra rankinio oro išleidimo sraigtas, skirtas išleisti orą iš siurblio korpuso ir veleno sandariklio kameros. Jungtis tarp variklio atramos ir siurblio korpuso yra užsandarinta O žiedu.</p> <p>Centrinė variklio atramos dalyje yra gaubtai saugantys veleną ir jungiamąją movą. Siurblio velenas pritvirtintas tiesiai prie variklio veleno kaiščiu ir reguliavimo varžtais.</p> <p>Siurblio vardinė plokštelė yra anglų kalba.</p> <p>Variklis</p> <p>Variklis yra visiškai uždaras, ventiliatoriumi aušinamas variklis, kurio pagrindiniai matmenys atitinka IEC ir DIN standartus. Leistini elektros maitinimo svyravimai atitinka IEC 60034 reikalavimus.</p> <p>Variklis yra pritvirtintas per laisvos angos flanšą (FF).</p> <p>Variklio montavimo ženklavimas atitinka IEC 60034-7: IM B 5, IM V 1 (kodas I) / IM 3001, IM 3011 (kodas II).</p> <p>Variklis pagal IEC 60034-30-1 klasifikuojamas kaip IE4 efektyvumo klasės variklis.</p> <p>Variklio apvijose yra termistoriai (PTC jutikliai), atitinkantys DIN 44081/DIN 44082. Apsauga reaguoja į lėtai ir greitai kylančią temperatūrą, pvz., nuolatinę perkrovą ir variklio sustojimą.</p> <p>Termorelės turi būti prijungtos prie išorinės valdymo grandinės tokiu būdu, kad automatinė grįžtis nesukeltų nelaimingų atsitikimų. Varikliai turi būti prijungti prie apsauginio variklio išjungiklio pagal vietines taisykles.</p> <p>Kintamų apsukų pavara leidžia nustatyti bet kokį įmanomą darbo tašką. Jei variklis bus jungiamas prie kintamų apsukų pavaros, reikia užsakyti siurblių su elektriškai izoliuotais variklio goliais.</p> <p>Variklio vardinė plokštelė yra anglų kalba.</p> <p>Kiti produkto duomenys</p> <p>Siurblio spalva yra RAL 9005. Siurblys turi CE ženklą.</p> <p>Techniniai duomenys</p> <p>Valdikliai: Frequency converter: None Slėgio jutiklis: N</p> <p>Skystis: Siurbiamas skystis: Vanduo Skysčio temperatūros diapazonas: -25 .. 120 °C Skysčio temperatūra eksploataavimo metu: 20 °C Tankis: 998.2 kg/m³</p> <p>Techniniai duomenys: Siurblio apsukos, kurioms pateikti siurblio duomenys: 1490 rpm Faktinis darbo rato skersmuo: 432 mm Veleno sandariklio kodas: BQQE Besisukančio sandariklio paviršiaus medžiaga: Q, SiC Stacionaraus sandariklio paviršiaus medžiaga: Q, SiC Elastomeras veleno sandariklyje: E, EPDM Copper free: N PWIS free: N CE sertifikuota (Taip/Ne): T cURus sertifikuota: N Pietų Korėjos MEPS (Kemco): Ne Siurblio spalva: RAL 9005 Ataskaita, siurblio kreivės bandymas: No Ataskaita, darbo taško testas: Ne Ataskaita, medžiagos kokybė: Ne</p> <p>Medžiagos: Siurblio korpusas: Ketus EN-GJL-250</p>

Kiekis	Aprašymas
1	<p>ASTM class 35</p> <p>Wear ring: Brass CuZn34Mn3Al2Fe1-C</p> <p>Cover: Cast iron EN-GJL-250</p> <p>Darbaratis: Ketus EN-GJL-200</p> <p>Variklio atramos medžiaga: ASTM class 30</p> <p>Variklio atramos medžiaga: Ketus</p> <p>Velenas: Stainless steel</p> <p>Shaft: EN 1.4301</p> <p>Velenas: AISI 304</p> <p>Įrengimas:</p> <p>Maksimalus darbinis slėgis: 16 bar</p> <p>Maks. slėgis esant nurodytai temp.: 16 bar / 120 °C</p> <p>Jungties tipas: DIN</p> <p>Įvado jungties dydis: DN 200</p> <p>Išvado jungties dydis: DN 200</p> <p>Jungties dydis: DN 200</p> <p>Vamzdžio jungties slėgio klasė: PN 16</p> <p>Port-to-port length: 1000 mm</p> <p>Variklio flanšo dydis: FF600</p> <p>Elektrotechniniai duomenys:</p> <p>IE efektyvumo klasė: IE4</p> <p>Nominali galia - P2: 132 kW</p> <p>Naudojama galia P3: 132 kW</p> <p>Padidintos / sumažintos galios variklis: Standartinis variklis</p> <p>Elektros tinklo dažnis: 50</p> <p>Nominali įtampa: 3 x 380-420D/660-725Y V</p> <p>Polių skaičius: 4</p> <p>Korpuso klasė (IEC 34-5): 55</p> <p>Integruota variklio apsauga: PTC</p> <p>Variklis: 92910070</p> <p>Mounting designation (IEC 34-7, Code I): IM V1</p> <p>Kita:</p> <p>Oro ventilio padėtis: 9 val.</p> <p>Kontaktų dėžutės padėtis: 9 val.</p> <p>Neto masė: 1510 kg</p> <p>Bruto masė: 1640 kg</p> <p>Tiekimo tūris: 2.38 m³</p> <p>Kalba variklio vardinėje plokštelėje: GB English (British)</p>

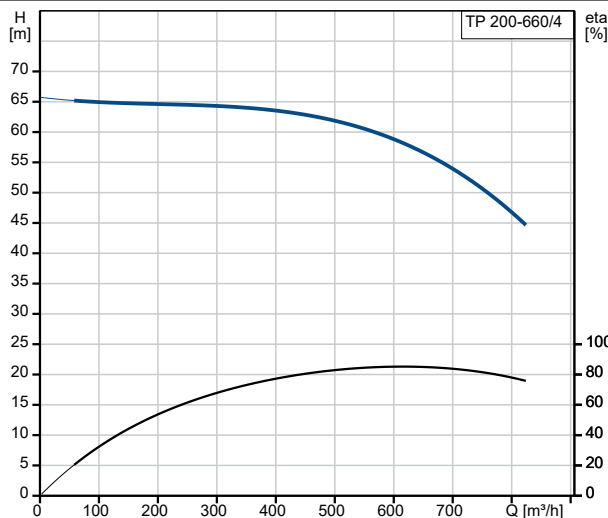
TP 200-660/4 A-F-A-BQQE-2W3 50 Hz



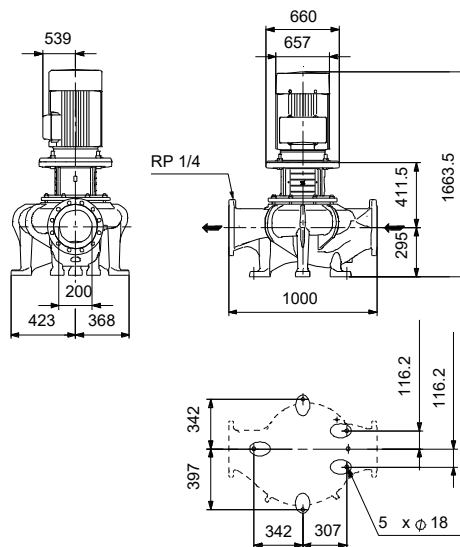
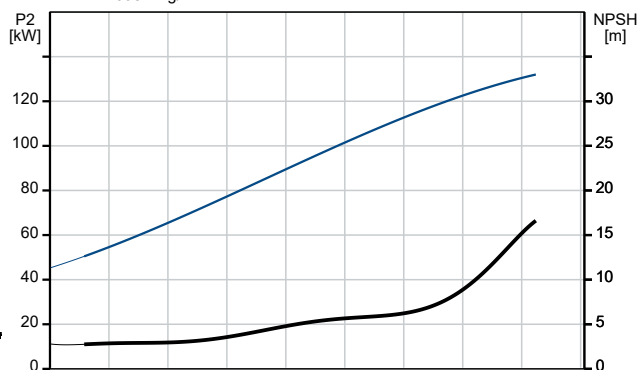
Siurbiamas skystis = Vanduo
 Skysčio temperatūra darbo metu = 20 °C
 Tankis = 998.2 kg/m³



Aprašymas	Vertė
Bendra informacija:	
Produkto pavadinimas:	TP 200-660/4 A-F-A-BQQE-2W3
Produkto Nr.:	99189478
Pagrįsta:	99189478
EAN numeris:	Pagal užsakymą
Techniniai duomenys:	
Siurblio apukos, kurioms pateikti siurblio duomenys:	1490 rpm
Maximum head:	660 dm
Faktinis darbo rato skersmuo:	432 mm
Veleno skersmuo:	48 mm
Veleno sandariklio kodas:	BQQE
Veleno sandariklio tipas:	B, Bellows seal, rubber
Besisukančio sandariklio paviršiaus medžiaga:	Q, SiC
Stacionaraus sandariklio paviršiaus medžiaga:	Q, SiC
Elastomeras veleno sandariklyje:	E, EPDM
Copper free:	N
PWIS free:	N
CE sertifikuota (Taip/Ne):	T
cURus sertifikuota:	N
Pietų Korėjos MEPS (Kemco):	Ne
Siurblio versija:	A
Siurblio spalva:	RAL 9005
Ataskaita, siurblio kreivės bandymas:	No
Ataskaita, darbo taško testas:	Ne
Ataskaita, medžiagos kokybė:	Ne
Medžiagos:	
Siurblio korpusas:	Ketus
Siurblio korpusas:	EN-GJL-250
Siurblio korpusas:	ASTM class 35
Wear ring:	Brass
Wear ring:	CuZn34Mn3Al2Fe1-C
Cover:	Cast iron
Cover:	EN-GJL-250
Darbaratis:	Ketus
Darbaratis:	EN-GJL-200
Darbaratis:	ASTM class 30
Variklio atramos medžiaga:	Ketus
Medžiagų kodas:	A
Velenas:	Stainless steel
Shaft:	EN 1.4301
Velenas:	AISI 304
Įrengimas:	
Maksimalus darbinis slėgis:	16 bar
Maks. slėgis esant nurodytai temp.:	16 bar / 120 °C
Jungties tipas:	DIN
Įvado jungties dydis:	DN 200
Išvado jungties dydis:	DN 200
Jungties dydis:	DN 200
Vamzdžio jungties slėgio klasė:	PN 16
Port-to-port length:	1000 mm
Variklio flanšo dydis:	FF600
Jungties kodas:	F
Skystis:	
Siurbiamas skystis:	Vanduo
Skysties temperatūros diapazonas:	-25 .. 120 °C

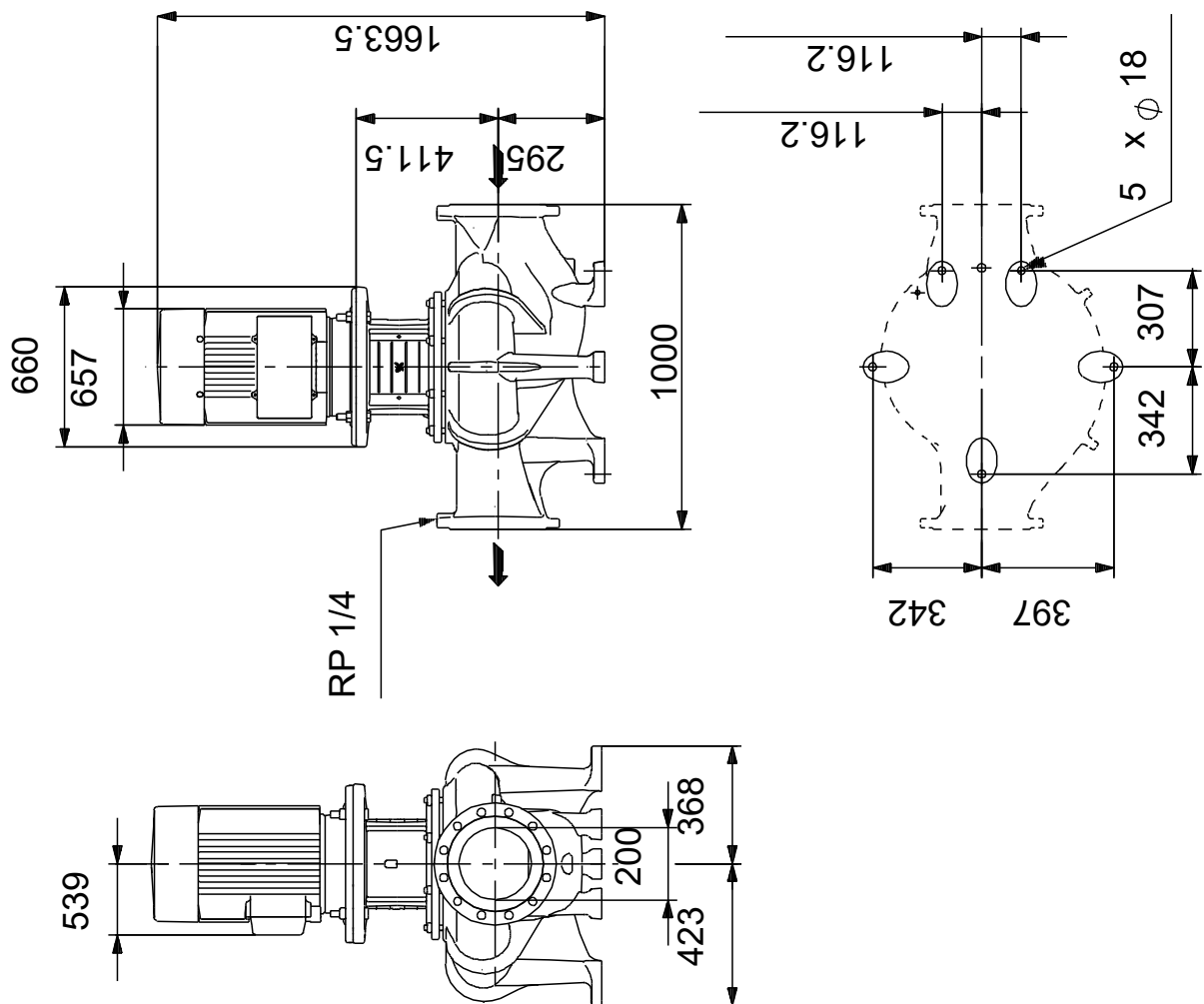


Siurbiamas skystis = Vanduo
Skysties temperatūra darbo metu = 20 °C
Tankis = 998.2 kg/m³



Aprašymas	Vertė
Skysčio temperatūra eksploataavimo metu:	20 °C
Tankis:	998.2 kg/m ³
Elektrotechniniai duomenys:	
IE efektyvumo klasė:	IE4
Nominali galia - P2:	132 kW
Naudojama galia P3:	132 kW
Padidintos / sumažintos galios variklis:	Standartinis variklis
Elektros tinklo dažnis:	50
Nominali įtampa:	3 x 380-420D/660-725Y V
Polių skaičius:	4
Korpuso klasė (IEC 34-5):	55
Integruota variklio apsauga:	PTC
Kalba variklio vardinėje plokštelėje:	English (British)
Variklis:	92910070
Mounting designation (IEC 34-7, Code I):	IM V1
Valdikliai:	
Frequency converter:	None
Slėgio jutiklis:	N
Kita:	
Oro ventilio padėtis:	9 val.
Kontaktų dėžutės padėtis:	9 val.
Neto masė:	1510 kg
Bruto masė:	1640 kg
Tiekimo tūris:	2.38 m ³
Kalba variklio vardinėje plokštelėje:	GB
Kalba variklio vardinėje plokštelėje:	English (British)

TP 200-660/4 A-F-A-BQQE-2W3 50 Hz



Atkreipkite dėmesį! Visi matmenys, jei nenurodyta kitaip, pateikti milimetrais.
Atsakomybės apribojimas: šiame supaprastintame matmenų brėžinyje neparodytos visos detalės.