

**Kiekis** | **Aprašymas**

1

**SIEMENS 63M****Atkreipkite dėmesį! Paveikslėlyje parodytas produktas gali skirtis nuo tikrojo**Produkto Nr.: [81602312](#)

Variklis – 3 faz. standartinis variklis.

## Techniniai duomenys:

Approvals for motor: CE, UKCA

Energy approvals for motor: CE

Cable gland entry: 1xM25x1,5 + 1xM16x1,5

## Įrengimas:

Aplinkos temperatūros intervalas: -30 .. 40 °C

Variklio flanšo dydis: FT75

## Elektrotechniniai duomenys:

Variklio tipas: SIEMENS

Nominali galia - P2: 0.12 kW

Elektros tinklo dažnis: 50 Hz

Nominali įtampa: 3 x 220-240D/380-415Y V

Nominali srovė: 0,64-0,66/0,37-0,38 A

Maksimali vartojama srovė: 0,64-0,66/0,37-0,38 A

Paleidimo srovė: 450 %

Cos φ - galios koeficientas: 0.78

Nominalios apskukos: 2830 rpm

Nominalus pilnos apkrovos sukimo momentas: 0.6 Nm

Užstrigusio rotoriaus sukimo momentas: 220 %

Paleidimo sukimo momentas: 270 %

Inercijos momentas: 0.0002 kg m<sup>2</sup>

Efektyvumas: IE3 60,8%

IE efektyvumo klasė: IE3

Variklio našumas esant pilnai apkrovai: 60.8 %

Variklio naudingumo koeficientas esant 3/4 apkrovos: 59.4 %

Variklio naudingumo koeficientas esant 1/2 apkrovos: 53.7 %

Polių skaičius: 2

Korpuso klasė (IEC 34-5): IP55

Izoliacijos klasė (IEC 85): F

Bearing insulation type N-end: N

## Kita:

Neto masė: 4 kg

Spalva/tipas: Juoda

Aprašymas	Vertė
-----------	-------

**Bendra informacija:**

Produkto pavadinimas:	SIEMENS 63M
Produkto Nr.:	81602312
EAN numeris:	5700392331724

**Techniniai duomenys:**

Veleno skersmuo:	11 mm
Veleno galo ilgis:	23 mm
Approvals for motor:	CE, UKCA
Energy approvals for motor:	CE
Aušinimas:	IC 411
Cable gland entry:	1xM25x1,5 + 1xM16x1,5

**Įrengimas:**

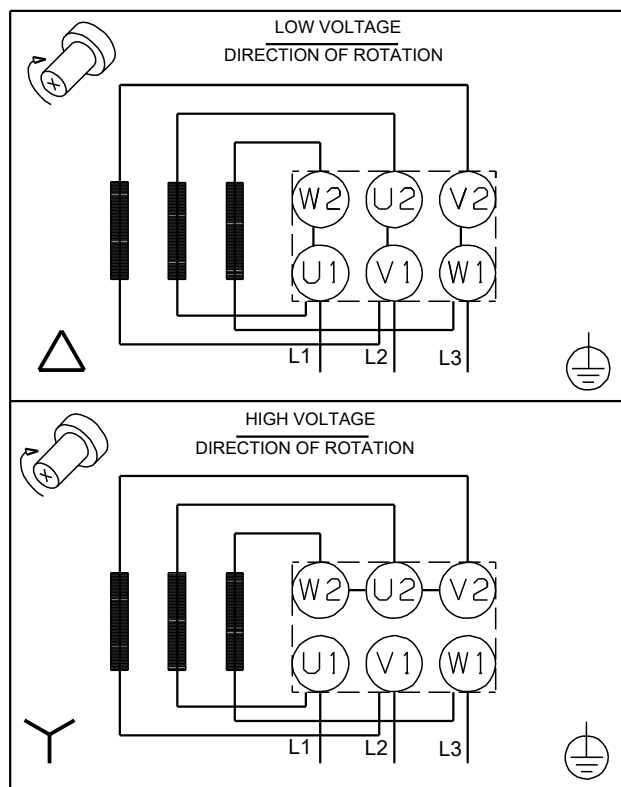
Aplinkos temperatūros intervalas:	-30 .. 40 °C
Variklio flanšo dydis:	FT75

**Elektrotechniniai duomenys:**

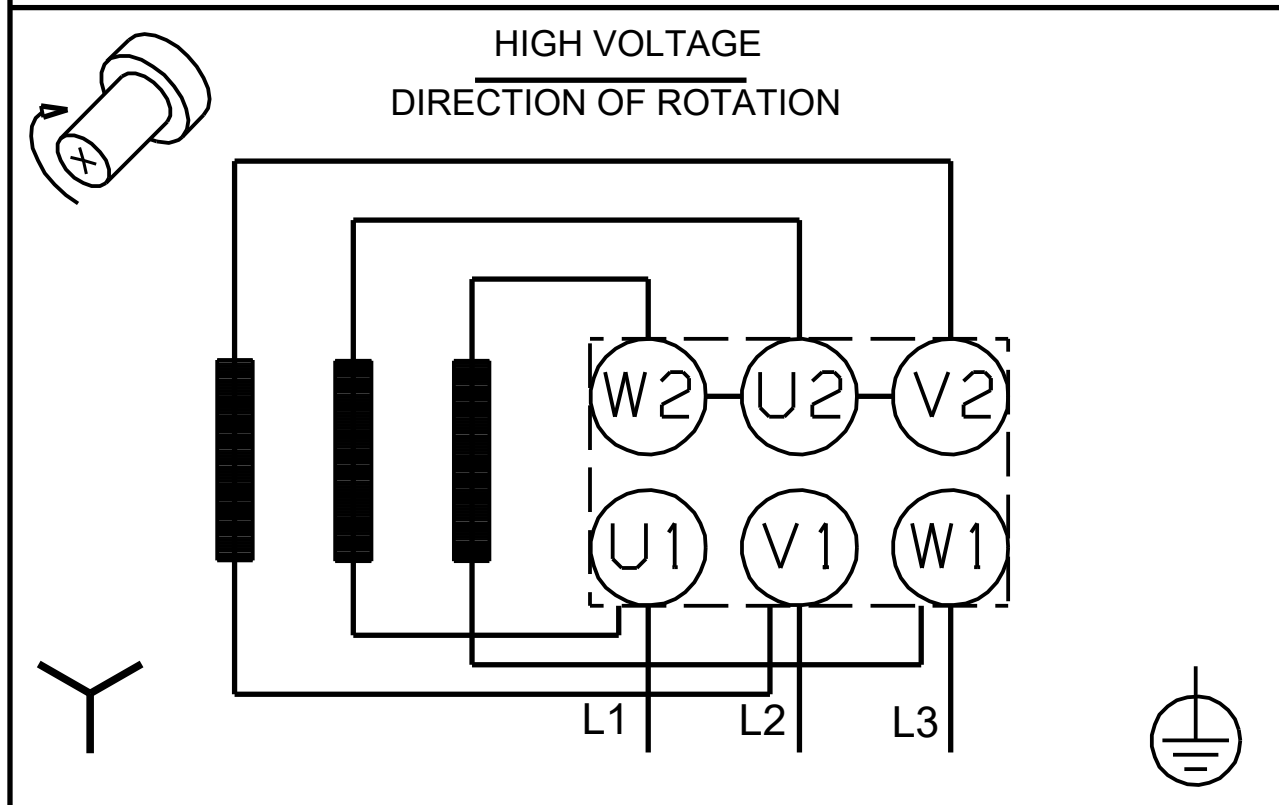
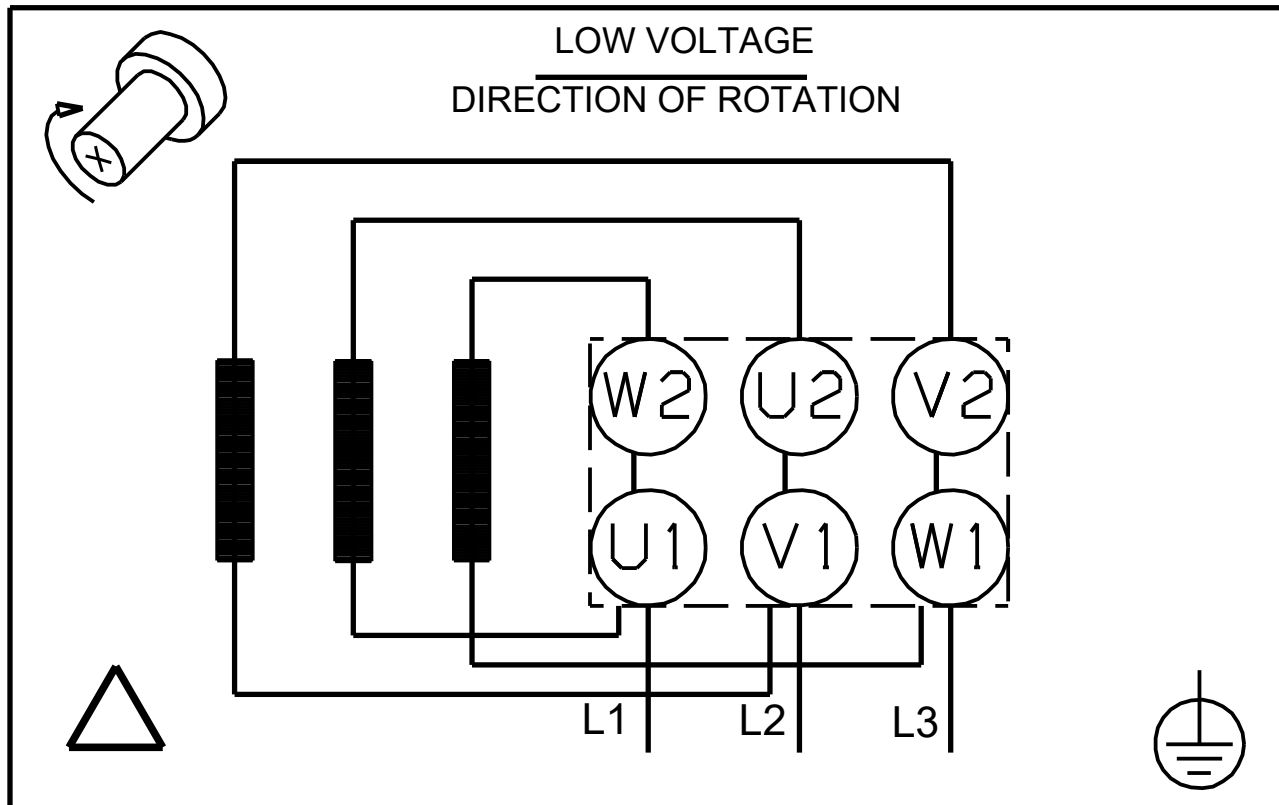
Variklio tipas:	SIEMENS
Nominali galia - P2:	0.12 kW
Elektros tinklo dažnis:	50 Hz
Nominali įtampa:	3 x 220-240D/380-415Y V
Nominali srovė:	0,64-0,66/0,37-0,38 A
Maksimali vartojama srovė:	0,64-0,66/0,37-0,38 A
Paleidimo srovė:	450 %
Cos fi - galios koeficientas:	0.78
Nominalios apskukos:	2830 rpm
Nominalus pilnos apkrovos sukimo momentas:	0.6 Nm
Užstrigusio rotoriaus sukimo momentas:	220 %
Paleidimo sukimo momentas:	270 %
Inercijos momentas:	0.0002 kg m <sup>2</sup>
Efektyvumas:	IE3 60,8%
IE efektyvumo klasė:	IE3
Variklio našumas esant pilnai apkrovai:	60.8 %
Variklio naudingumo koeficientas esant 3/4 apkrovos:	59.4 %
Variklio naudingumo koeficientas esant 1/2 apkrovos:	53.7 %
Polių skaičius:	2
Korpuso klasė (IEC 34-5):	IP55
Izoliacijos klasė (IEC 85):	F
Integruota variklio apsauga:	NĖRA
Tropinė apsauga:	No
Šiluminė apsauga:	External
Montavimo variantas pagal IEC 34-7:	IM B14/V18
Bearing insulation type N-end:	N

**Kita:**

Neto masė:	4 kg
Spalva/tipas:	Juoda



## 81602312 SIEMENS 63M 50 Hz



Atkreipkite dėmesį! Visi matmenys, jei nenurodyta kitaip, pateikti milimetrais.

## Užsakymo duomenys

81602312 SIEMENS 63M 50 Hz

Įmonės pavadinimas:

Data:

Produkto Nr.: 81602312

11/12/2024

Paruošė:

Telefonas:

Faksas:

Projektas:

Kliento numeris:

Kontaktinis asmuo:

Nuorodos numeris:



### Elektros duomenys:

Dažnis	50 Hz
Nom. variklio įtampa	220-240D/380-415Y V
Nom. variklio galia	0.12 kW
Nom. variklio apsukos	2830 rpm
Nom. variklio momentas	0.6-0.6 Nm
Laidų jungtys	-
Nom. variklio srovė	0,64-0,66/0,37-0,38 A
Maks. variklio srovė	0,64-0,66/0,37-0,38 A
Efektyvumo klasė	IE3
Efektyvumas esant pilnai apkrovai, %	60.8-60.8 %
Galios koeficientas	0,78
Paleidimas- / Nom. variklio srovė (50/60 Hz)	450 /
Pramušimas- / Nom. variklio momentas (50/60 Hz)	270-270 / %
Paleidimas- / Nom. variklio momentas (50/60 Hz)	220.0 - 220 /

### Mechaniniai duomenys:

Triukšmo matavimai (50/60 Hz)	64 dB(A)
Inercijos momentas	0.0002 kg m <sup>2</sup>
Išleidimo angos	Taip (uždaras)
Guolis priekinis (DE)	6201.2Z.C3
Guolis galinis (NDE)	6201.2Z.C3
Guolių išdėstymas	Galinis (NDE) uždarytas
DE guolio tipas	-
Guolio sandariklis, DE	-
Tepalo charakteristikos, DE	-
NDE guolio tipas	-
Guolio sandariklis, NDE	-
Tepalo charakteristikos, NDE	-
Tepimo prietaisai	Nr
Tepimo tipas	-
Tepimo intervalas	-
Tepalo kiekis tepimui	-
Išorinis įžeminimas	-
Spalva/tipas	Juoda

### Apsauga nuo sproginimo:

Apsaugos tipas -

### Aplinkos sąlygos:

Aplinkos temperatūra	-30°C - 40°C
Aukštis virš jūros lygio	1000 m
Sertifikatai ir specifikacijos	IEC 60034

### Pagrindiniai duomenys:

Rėmo dydis	SIEMENS
Konstrukcijos tipas	IM B14/V18 Flanšo dydis FT75
Masė (kg) be pasirenkamų priedų	4 kg
Rėmo medžiaga	-
Apsaugos lygis	IP IP55
Aušinimo metodas, TEFC	IC 411
Vibracijų klasė	-
Izoliacijos klasė	155(F) - 130(B)
Darbo tipas	-
Sukimosi kryptis	CW /

### Kontaktų dėžutė:

Kontaktų dėžutės medžiaga	-
Kabelio įvadas	-
Kabelio įmautė	-

### Apsauga:

Integruota apsauga -