

**Kiekis | Aprašymas**

1

**MG160MD****Atkreipkite dėmesį! Paveikslėlyje parodytas produktas gali skirtis nuo tikrojo**Produkto Nr.: [87420029](#)

Variklis – 3 faz. standartinis variklis.

„Grundfos“ „Blueflux(R)“ technologija yra geriausias „Grundfos“ efektyvių variklių ir kintamo dažnio pavarų pasiūlymas (MG varikliai, MGE varikliai ir CUE pavaros). „Grundfos“ „Blueflux(R)“ sprendimai tenkina arba viršija teisinius reikalavimus, kaip antai EuP IE3.

Techniniai duomenys:

Approvals for motor: CE, EAC, UKCA, SEPRO, cURus/cCSAus, Morocco

Energy approvals for motor: CE, CEL, CC, KEMCO, Singapore, NrCan, JiS, Aust./N.Z.

Matavimo įranga: SVANTEK, SVAN 958

Cable gland entry: 2xM20 + 4xM40 knock out

Išleidimo angos: Taip (uždaryta)

Įrengimas:

Aplinkos temperatūros intervalas: -30 .. 60 °C

Variklio flanšo dydis: FF300

Elektrotechniniai duomenys:

Variklio standartas: IEC

Variklio tipas: 160MD

Nominali galia - P2: 15 kW

Elektros tinklo dažnis: 50 Hz

Nominali įtampa: 3 x 380-415D V

Nominali srovė: 28.0-26.0 A

Maksimali vartojama srovė: 31.0-28.5 A

Paleidimo srovė: 660-780 %

Cos fi - galios koeficientas: 0.89-0.87

Nominalios apskos: 2930-2950 rpm

Nominalus pilnos apkrovos sukimo momentas: 49.00-49.0 Nm

Užstrigusio rotoriaus sukimo momentas: 230-280 %

Paleidimo sukimo momentas: 280-330 %

Inercijos momentas: 0.049 kg m<sup>2</sup>

IE efektyvumo klasė: IE3

Variklio našumas esant pilnai apkrovai: 91.9 %

Variklio naudingumo koeficientas esant 3/4 apkrovos: 92.4-92.7 %

Variklio naudingumo koeficientas esant 1/2 apkrovos: 92.4-92.3 %

Polių skaičius: 2

Korpuso klasė (IEC 34-5): 55 Dust/Jetting

Izoliacijos klasė (IEC 85): F

Tepalo tipas: UNIREX N3

Tepalo kiekis: 13 g

Relubrication interval 1: 9000 h / 40 °C

Relubrication interval 2: 2300 h / 60 °C

Bearing insulation type N-end: Steel Bearing



Įmonės pavadinimas:

Paruošė:

Telefonas:

Data:

2024-11-18

Kiekis	Aprašymas
--------	-----------

1

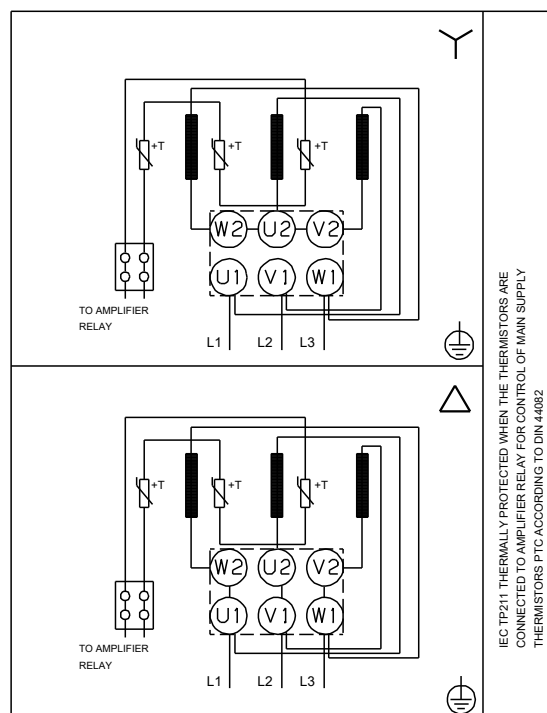
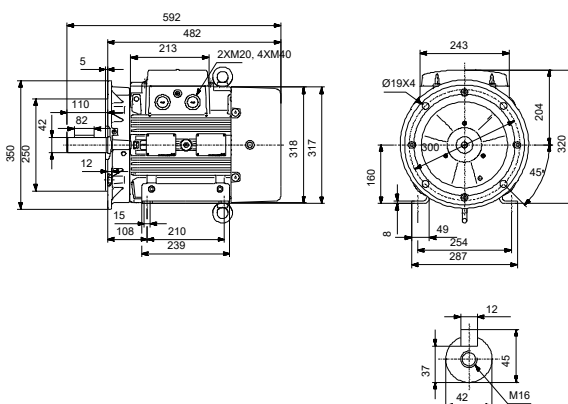
Kita:

Neto masė: 108 kg

Spalva/tipas: NCS 9000 blizgi 40+-10 /E-danga

Environmental approvals for motor: WEEE

Aprašymas	Vertė
<b>Bendra informacija:</b>	
Produkto pavadinimas:	MG160MD
Produkto Nr.:	87420029
EAN numeris:	5710622821604
<b>Techniniai duomenys:</b>	
Veleno skersmuo:	42 mm
Veleno galo ilgis:	110 mm
Approvals for motor:	CE,EAC,UKCA,SEPRO,cURus/c CSAus,Morocco
Energy approvals for motor:	CE,CEL,CC,KEMCO,Singapore,N rCan, JiS,Aust./N.Z.
Modelis:	H3
Aušinimas:	IC 411
Matavimo įranga:	SVANTEK, SVAN 958
Cable gland entry:	2xM20 + 4xM40 knock out
Išleidimo angos:	Taip (uždaryta)
<b>Įrengimas:</b>	
Aplinkos temperatūros intervalas:	-30 .. 60 °C
Variklio flanšo dydis:	FF300
<b>Elektrotechniniai duomenys:</b>	
Variklio standartas:	IEC
Variklio tipas:	160MD
Nominali galia - P2:	15 kW
Elektros tinklo dažnis:	50 Hz
Nominali įtampa:	3 x 380-415D V
Nominali srovė:	28.0-26.0 A
Maksimali vartojama srovė:	31.0-28.5 A
Paleidimo srovė:	660-780 %
Cos fi - galios koeficientas:	0.89-0.87
Nominalios apskos:	2930-2950 rpm
Nominalus pilnos apkrovos sukimo momentas:	49.00-49.0 Nm
Užstrigusio rotoriaus sukimo momentas:	230-280 %
Paleidimo sukimo momentas:	280-330 %
Inercijos momentas:	0.049 kg m <sup>2</sup>
IE efektyvumo klasė:	IE3
Variklio našumas esant pilnai apkrovai:	91.9 %
Variklio naudingumo koeficientas esant 3/4 apkrovos:	92.4-92.7 %
Variklio naudingumo koeficientas esant 1/2 apkrovos:	92.4-92.3 %
Polių skaičius:	2
Korpuso klasė (IEC 34-5):	55 Dust/Jetting
Izoliacijos klasė (IEC 85):	F
Integruota variklio apsauga:	PTC
Tropinė apsauga:	N
Šiluminė apsauga:	EXT.
R1:	0.650 ohm
R2:	0.650 ohm
R3:	0.650 ohm
Apvija 1:	PHASE 1
Apvija 2:	PHASE 2
Apvija 3:	PHASE 3
Montavimo variantas pagal IEC 34-7:	IM B35
Tepalo tipas:	UNIREX N3
Tepalo kiekis:	13 g





Įmonės pavadinimas:

Paruošė:

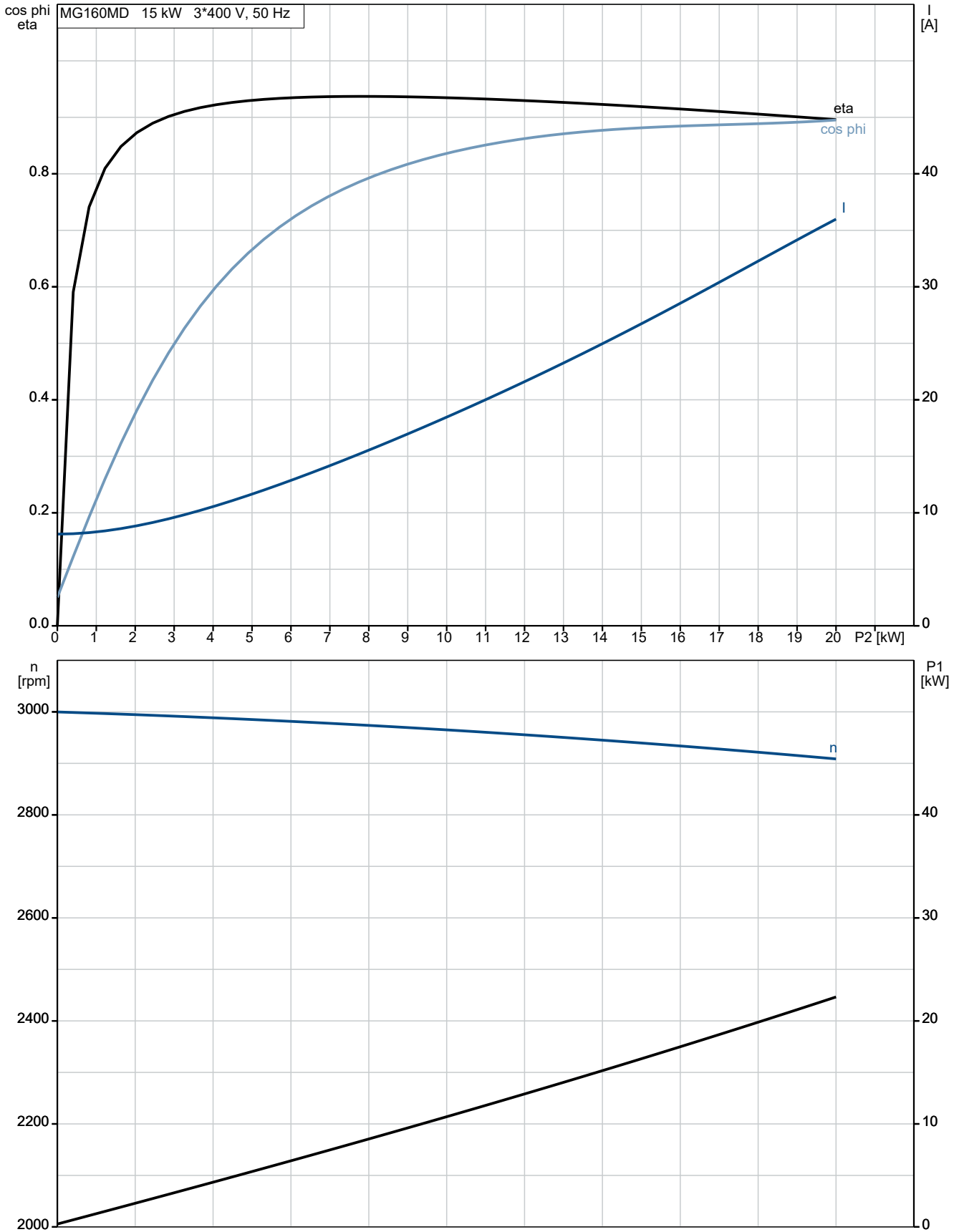
Telefonas:

Data:

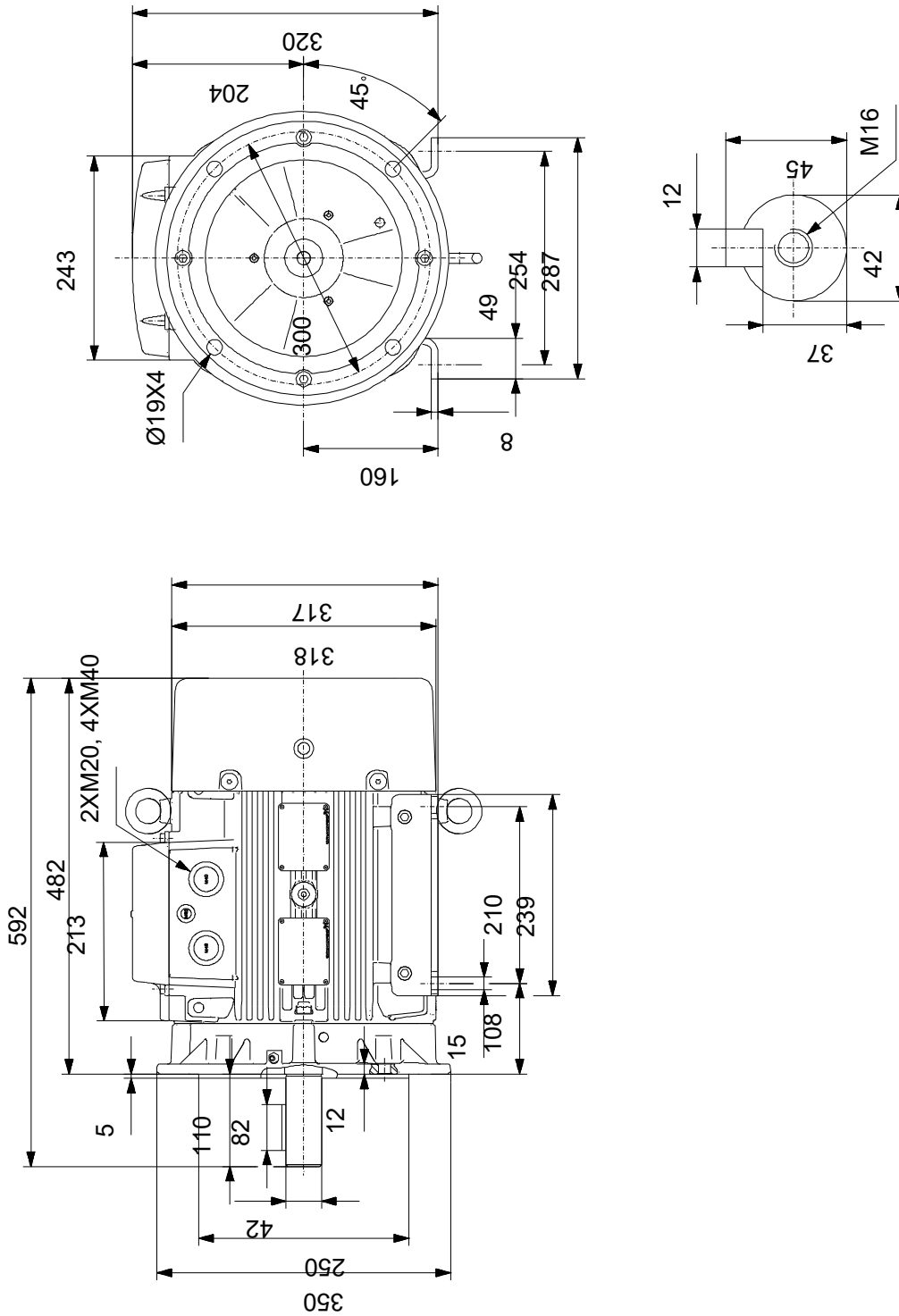
2024-11-18

Aprašymas	Vertė
Temperatūra 1:	9000 h / 40 °C
Temperatūra 2:	2300 h / 60 °C
Bearing insulation type N-end:	Steel Bearing
<b>Kita:</b>	
Neto masė:	108 kg
Spalva/tipas:	NCS 9000 blizgi 40+-10 /E-danga
Environmental approvals for motor:	WEEE

## 87420029 MG160MD 50 Hz



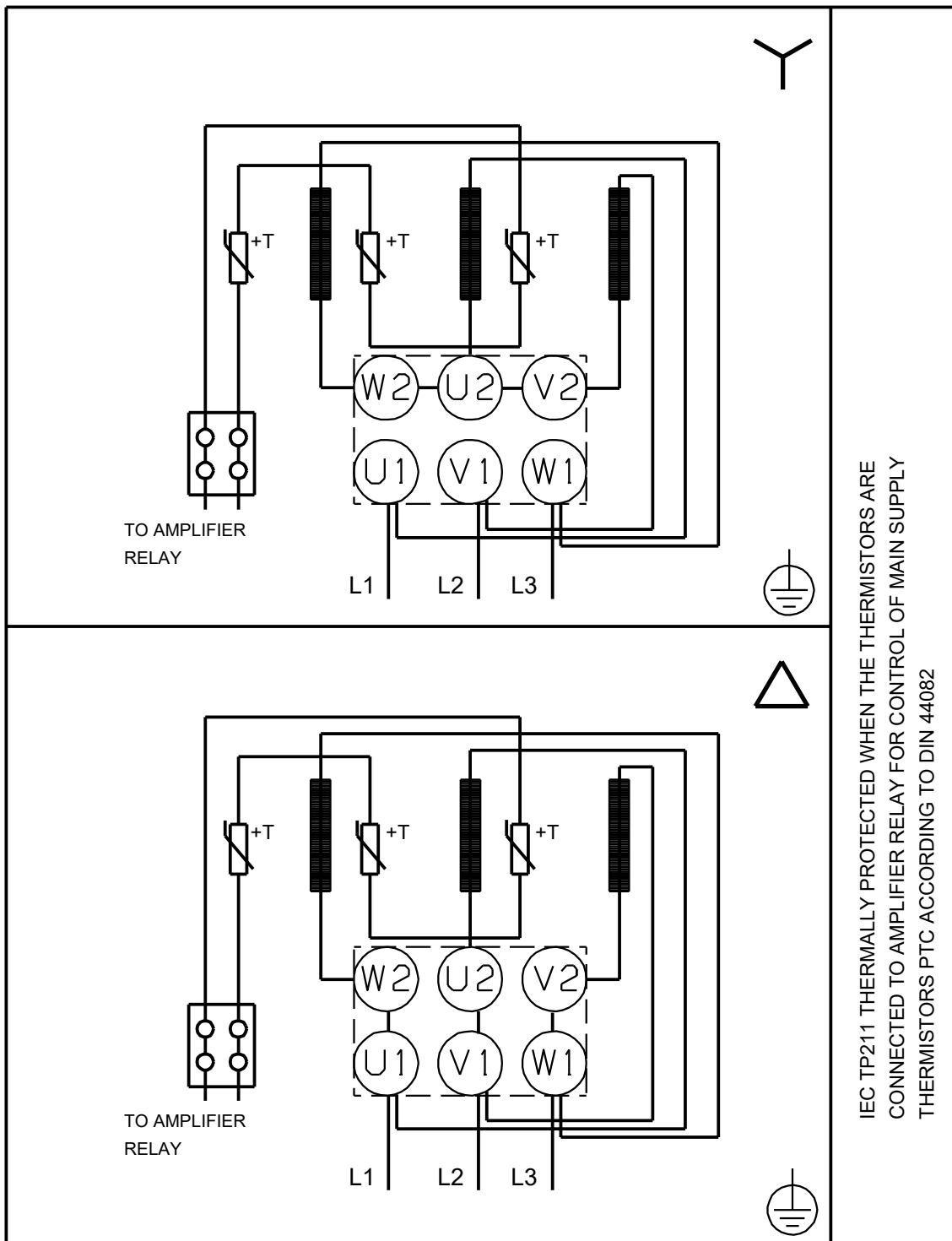
## 87420029 MG160MD 50 Hz



Atkreipkite dėmesį! Visi matmenys, jei nenurodyta kitaip, pateikti milimetrais.

Atsakomybės apribojimas: šiame supaprastintame matmenų brėžinyje neparodytos visos detalės.

## 87420029 MG160MD 50 Hz



IEC TP211 THERMALLY PROTECTED WHEN THE THERMISTORS ARE  
CONNECTED TO AMPLIFIER RELAY FOR CONTROL OF MAIN SUPPLY  
THERMISTORS PTC ACCORDING TO DIN 44082

Atkreipkite dėmesį! Visi matmenys, jei nenurodyta kitaip, pateikti milimetrais.

## Užsakymo duomenys

### MG160MD2-42FF300-H3

Įmonės pavadinimas:  
Paruošė:

Telefonas:

Data:

11/18/2024

Faksas:

Produkto Nr.: 87420029

Projektas:

Kliento numeris:

Kontaktinis asmuo:

Nuorodos numeris:



### Elektros duomenys:

Dažnis	50 Hz
Nom. variklio įtampa	380-415D V
Nom. variklio galia	15 kW
Nom. variklio apsukos	2930-2950 rpm
Nom. variklio momentas	49,00-49,0 Nm
Laidų jungtis	D
Nom. variklio srovė	28,0-26,0 A
Maks. variklio srovė	31,0-28,5 A
Efektyvumo klasė	IE3
Efektyvumas esant pilnai apkrovai, %	91.9-91.9 %
Galios koeficientas	0,89-0,87
Paleidimas- / Nom. variklio srovė (50/60 Hz)	660 - 780 /
Pramušimas- / Nom. variklio momentas (50/60 Hz)	280-330 / %
Paleidimas- / Nom. variklio momentas (50/60 Hz)	230 - 280 /

### Mechaniniai duomenys:

Triukšmo matavimai (50/60 Hz)	60,6 dB(A)
Inercijos momentas	0.049 kg m <sup>2</sup>
Išleidimo angos	Taip (atviras)
Guolis priekinis (DE)	6309.Z.C4
Guolis galinis (NDE)	6309.Z.C4
Guolių išdėstymas	Galinis (NDE) uždarytas
DE guolio tipas	Steel ball
Guolio sandariklis, DE	Z (Cover plate)
Tepalo charakteristikos, DE	Sintetinis
NDE guolio tipas	Steel ball
Guolio sandariklis, NDE	Z (Cover plate)
Tepalo charakteristikos, NDE	Sintetinis
Tepimo prietaisas	Taip
Tepimo tipas	UNIREX N3
Tepimo intervalas	9000
Tepalo kiekis tepimui	13 g
Išorinis žemėminimas	NE
Spalva/tipas	NCS 9000 blizgi 40+-10 /E-danga

### Apsauga nuo sproginimo:

Apsaugos tipas NĖRA (STANDARTINIS VARIANTAS)

### Aplinkos sąlygos:

Aplinkos temperatūra	-30°C - 60°C
Aukštis virš jūros lygio	1000 m
Sertifikatai ir specifikacijos	IEC 60034

### Pagrindiniai duomenys:

Rėmo dydis	160MD
Konstrukcijos tipas	IM B35 Flanšo dydis FF300
Masė (kg) be pasirenkamų priedų	108 kg
Rėmo medžiaga	Aliuminis
Apsaugos lygis	IP 55 Dust/Jetting
Aušinimo metodas, TEFC	IC 411
Vibracijų klasė	A (Standartinis)
Izoliacijos klasė	155(F) - 130(B)
Darbo tipas	S1 = Continuous operation
Sukimosi kryptis	CCW / VIENOS KRYPTIES

### Kontaktų dėžutė:

Kontaktų dėžutės medžiaga	-
Kabelio įvadas	-
Kabelio įmautė	-

### Apsauga:

Integruota apsauga Apsaugos tipas PTC 160°C



## 87420029 MG160MD 50 Hz

### Vibracijų matavimo ataskaita Mechaninių vibracijų matavimai pagal IEC 60034-14

Variklio tipas: MG160MD

Produkto numeris: 87420029

Ventiliatoriaus skersmuo: D210 [mm]

P2: 15 [kW]

U: 400 [V]

Kreipiamoji: 2

Dažnis: 50 [Hz]

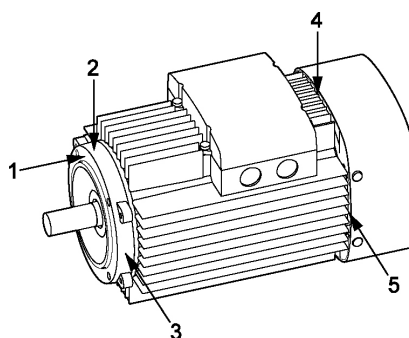
**Pastaba:** Pagal IEC 60034-14 variklis bandomas nesant apkrovos ir esant nominaliam maitinimui

**Matavimo prietaisai:** SVANTEK, SVAN 958

**Matavimo metodas:**

**Montavimas:** Laisva pakaba

Matavimo taškas	[mm/s] RMS
1	0,30
2	0,70
3	0,60
4	0,60
5	0,65



Matavimo taškai nurodyti brėžinyje

### Vibracijų apribojimai

IEC 60034-14 maksimalaus vibracijų greičio ribinės vertės				
Vibracijų laipsnis	Montavimas	Rėmo dydis H [mm]		
		56 <= H <= 132	132 < H <= 280	280 < H
A	Laisva pakaba	1,6	2,2	2,8
	Standus montavimas	1,3	1,8	2,3
B	Laisva pakaba	0,7	1,1	1,8
	Standus montavimas	--	0,9	1,5

Lygis A galioja mašinoms be specialių reikalavimų dėl vibracijų

Lygis B galioja mašinoms su specialias reikalavimais dėl vibracijų

Inicialai: BAO

Failo Nr.: 04.03.2013



Įmonės pavadinimas:

Paruošė:

Telefonas:

Data:

2024-11-18

**87420029 MG160MD 50 Hz**

Garso matavimo ataskaita

Garso galios matavimas pagal to DS/ISO-3743

Variklio tipas: MG160MD

Produkto numeris: 87420029

Ventiliatoriaus skersmuo: D210 [mm]

P2: 15 [kW]

U: 400 [V]

Kreipiamoji: 2

Dažnis: 50 [Hz]

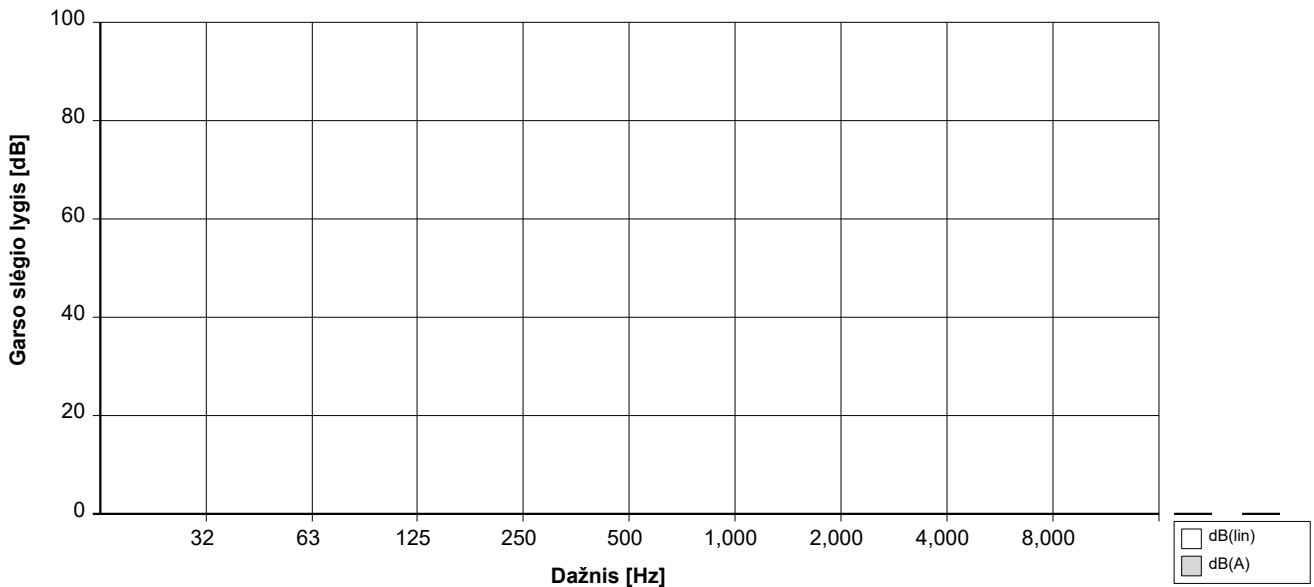
**Pastabos:** Deklaruojamoje triukšmo emisijos vertėje neatsižvelgta į gamybos pokyčius ir matavimo neapibrėžtumus. Todėl deklaruota vertė gali būti iki 3 dB didesnė už vidutinę įrenginio vertę.

Išbandyta esant:

**Lygis oktavos diapazone [dB]**

Centrinis dažnis	125	250	500	1000	2000	4000	8000	dB(A)	dB(lin)
Garso galia									
Lygis re: 1 pW									
Vidutinis garso slėgis esant 1m. re: 20 UPa									

**Garso slėgis apskaičiuotas pagal ISO/DIS 11203 metodą Q2**



Inicialai: KIR

Failo Nr.: LY 27.06.2008