

Kiekis | **Aprašymas**

1

MG71C

Atkreipkite dėmesį! Paveikslėlyje parodytas produktas gali skirtis nuo tikrojo

Produkto Nr.: [92813902](#)

Variklis – 1 faz. standartinis variklis.

Techniniai duomenys:

Approvals for motor: CE, EAC, UKCA, SEPRO, RCM, Morocco

Energy approvals for motor: CE, Singapore

Cable gland entry: 2xM20x1,5 knock out

Išleidimo angos: Taip (uždaryta)

Įrengimas:

Aplinkos temperatūros intervalas: -30 .. 40 °C

Variklio flanšo dydis: FT85

Elektrotechniniai duomenys:

Variklio standartas: IEC

Variklio tipas: 71C

Nominali galia - P2: 0.37 kW

Elektros tinklo dažnis: 50 Hz

Nominali įtampa: 1 x 220-230 V

Nominali srovė: 2.60-2.50 A

Maksimali vartojama srovė: 2.86-2.75 A

Paleidimo srovė: 280-300 %

Cos φ - galios koeficientas: 0.95-0.94

Nominalios apskukos: 2700-2730 rpm

Nominalus pilnos apkrovos sukimo momentas: 1.30-1.3 Nm

Užstrigusio rotoriaus sukimo momentas: 80 %

Paleidimo sukimo momentas: 180-190 %

Inercijos momentas: 0.0006 kg m²

IE efektyvumo klasė: IE2

Variklio našumas esant pilnai apkrovai: 69.5 %

Variklio naudingumo koeficientas esant 3/4 apkrovos: 69.6-67.6 %

Variklio naudingumo koeficientas esant 1/2 apkrovos: 59.2-57 %

Polių skaičius: 2

Korpuso klasė (IEC 34-5): 55 Dust/Jetting

Izoliacijos klasė (IEC 85): F

Bearing insulation type N-end: Steel Bearing

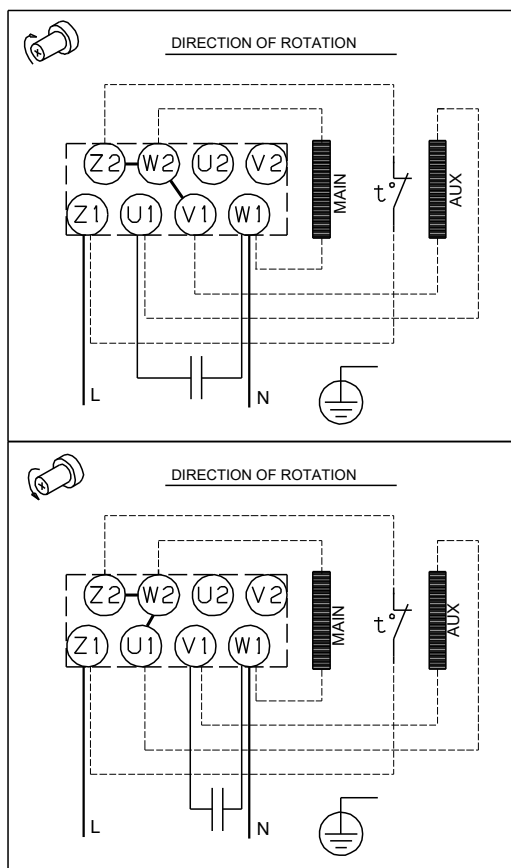
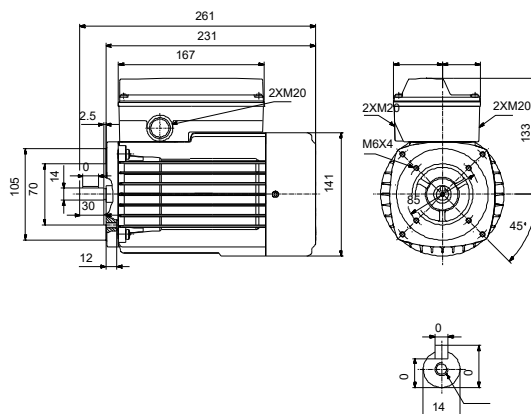
Kita:

Neto masė: 9 kg

Spalva/tipas: NCS 9000 blizgi 40+-10 /E-danga

Environmental approvals for motor: WEEE

Aprašymas	Vertė
Bendra informacija:	
Produkto pavadinimas:	MG71C
Produkto Nr.:	92813902
EAN numeris:	5715119960392
Techniniai duomenys:	
Veleno skersmuo:	14 mm
Veleno galo ilgis:	30 mm
Approvals for motor:	CE, EAC, UKCA, SEPRO, RCM, Morocco
Energy approvals for motor:	CE, Singapore
Modelis:	J1
Aušinimas:	IC 411
Cable gland entry:	2xM20x1,5 knock out
Išleidimo angos:	Taip (uždaryta)
Įrengimas:	
Aplinkos temperatūros intervalas:	-30 .. 40 °C
Variklio flanšo dydis:	FT85
Elektrotechniniai duomenys:	
Variklio standartas:	IEC
Variklio tipas:	71C
Nominali galia - P2:	0.37 kW
Elektros tinklo dažnis:	50 Hz
Nominali įtampa:	1 x 220-230 V
Nominali srovė:	2.60-2.50 A
Maksimali vartojama srovė:	2.86-2.75 A
Paleidimo srovė:	280-300 %
Cos fi - galios koeficientas:	0.95-0.94
Nominalios apskukos:	2700-2730 rpm
Nominalus pilnos apkrovos sukimo momentas:	1.30-1.3 Nm
Užstrigusio rotoriaus sukimo momentas:	80 %
Paleidimo sukimo momentas:	180-190 %
Inercijos momentas:	0.0006 kg m ²
IE efektyvumo klasė:	IE2
Variklio našumas esant pilnai apkrovai:	69.5 %
Variklio naudingumo koeficientas esant 3/4 apkrovos:	69.6-67.6 %
Variklio naudingumo koeficientas esant 1/2 apkrovos:	59.2-57 %
Polių skaičius:	2
Korpuso klasė (IEC 34-5):	55 Dust/Jetting
Izoliacijos klasė (IEC 85):	F
Integruota variklio apsauga:	PTO
Tropinė apsauga:	ne
Šiluminė apsauga:	vidinė
R1:	8.12 ohm
R2:	7.57 ohm
Apvija 1:	MAIN 1
Apvija 2:	AUXILIARY 1
Minimali apkrova:	25 %
Montavimo variantas pagal IEC 34-7:	IM B14/V18
Bearing insulation type N-end:	Steel Bearing
Kita:	
Neto masė:	9 kg
Spalva/tipas:	NCS 9000 blizgi 40+-10 /E-danga





Įmonės pavadinimas:

Paruošė:

Telefonas:

Data:

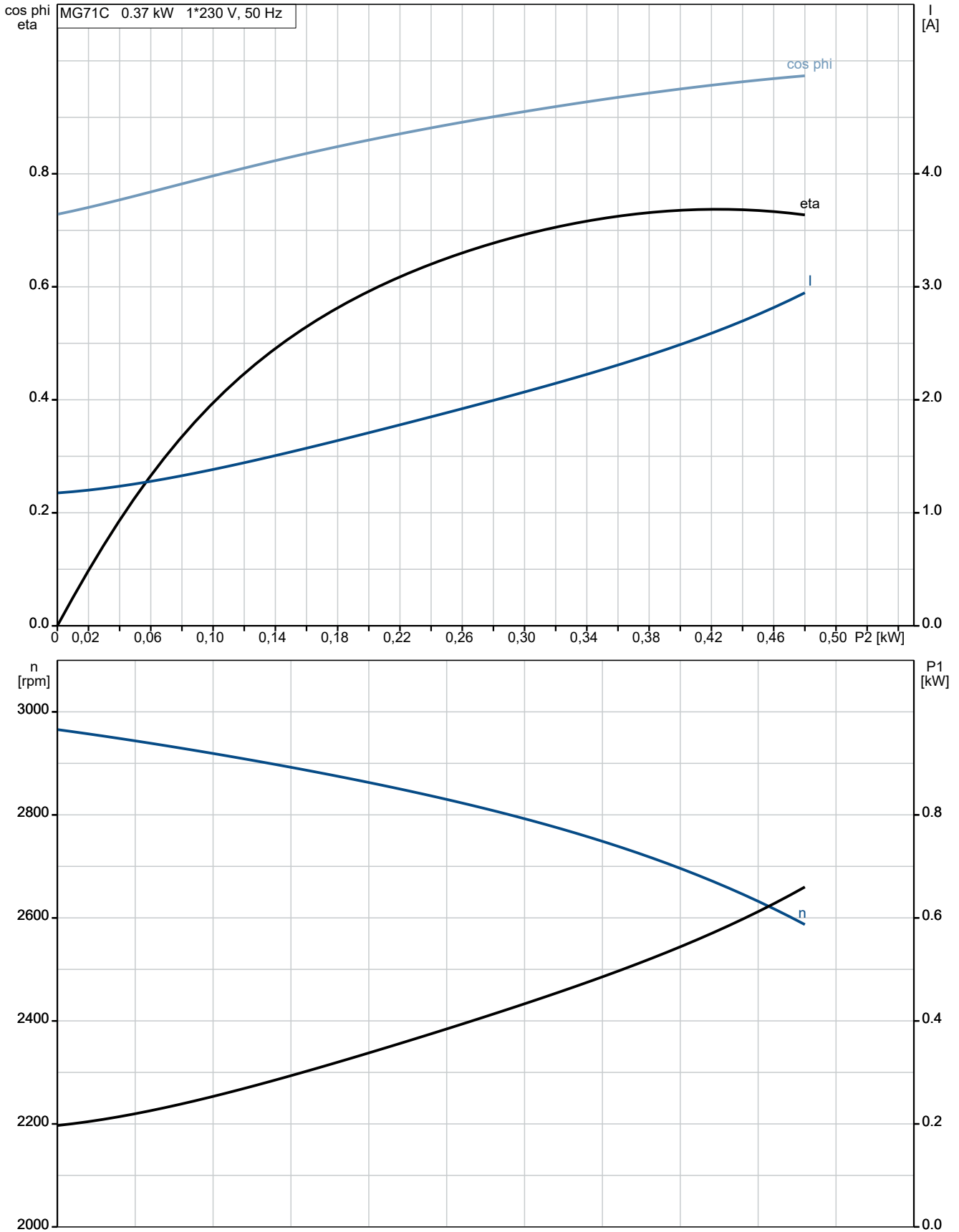
2024-11-22

Aprašymas

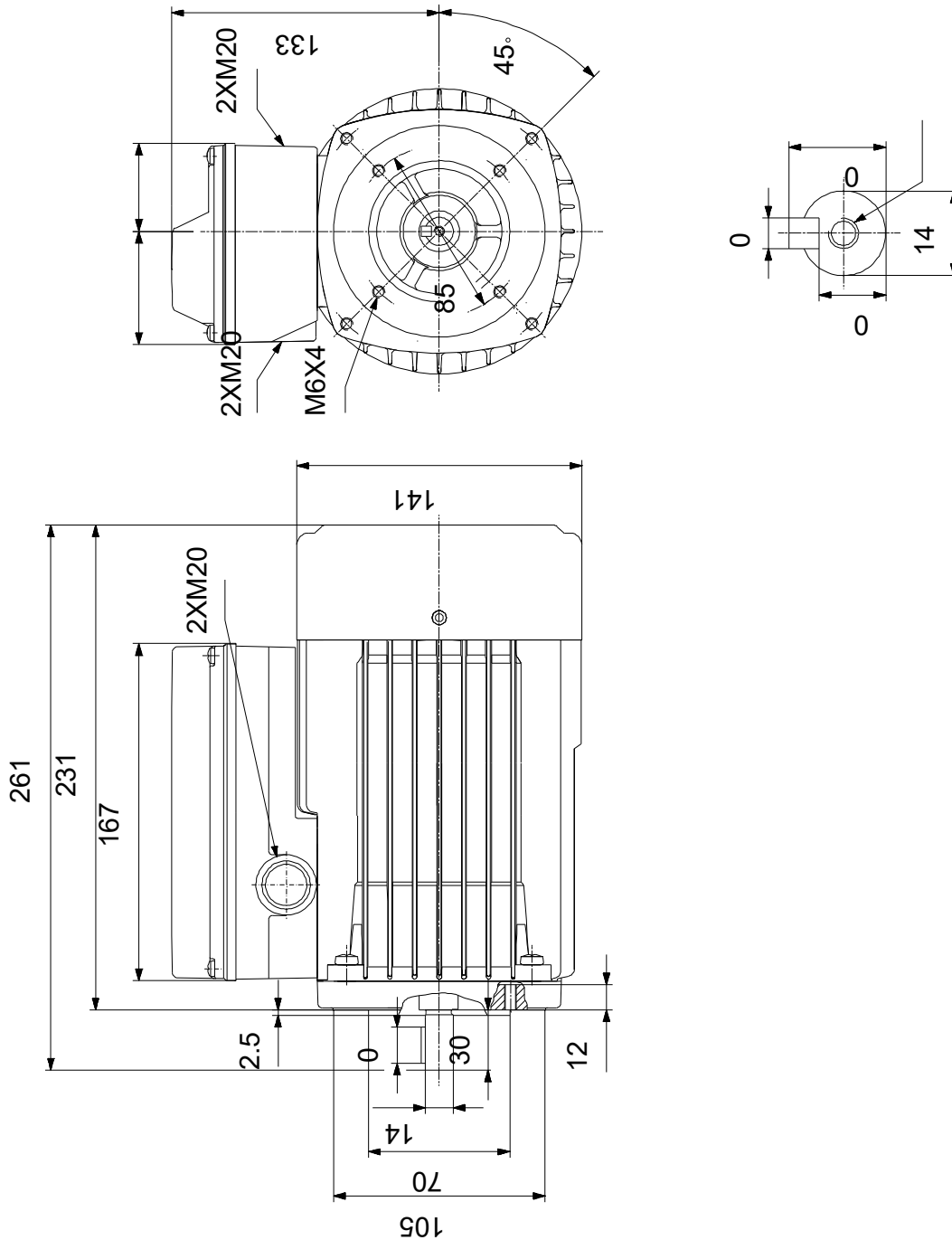
Vertė

Environmental approvals for motor: WEEE

92813902 MG71C 50 Hz

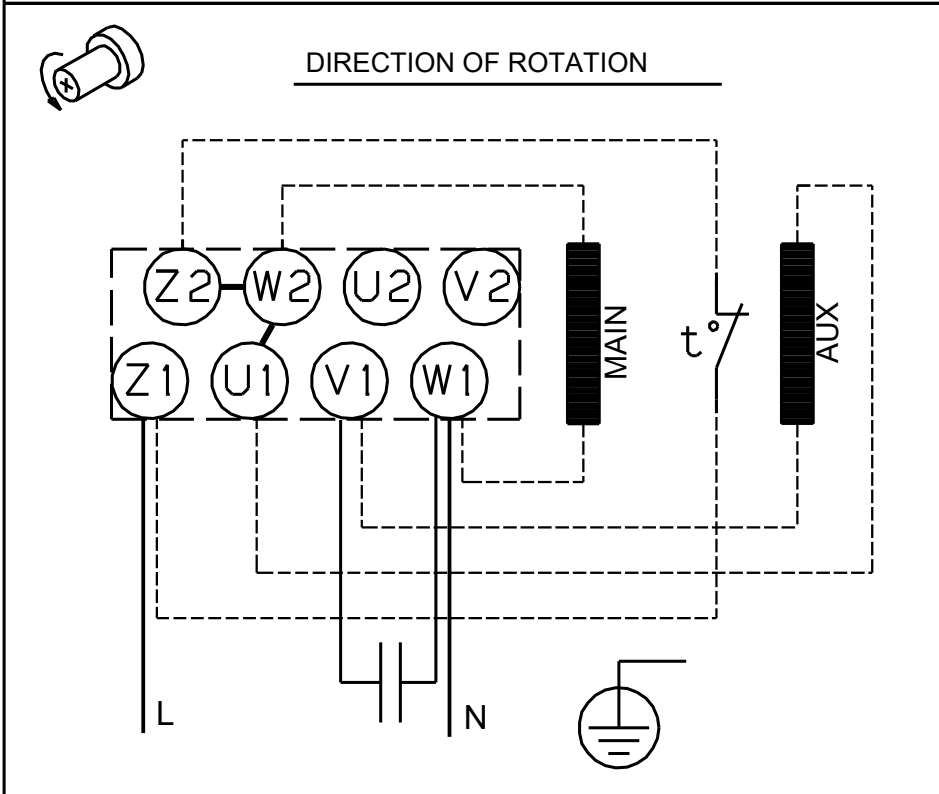
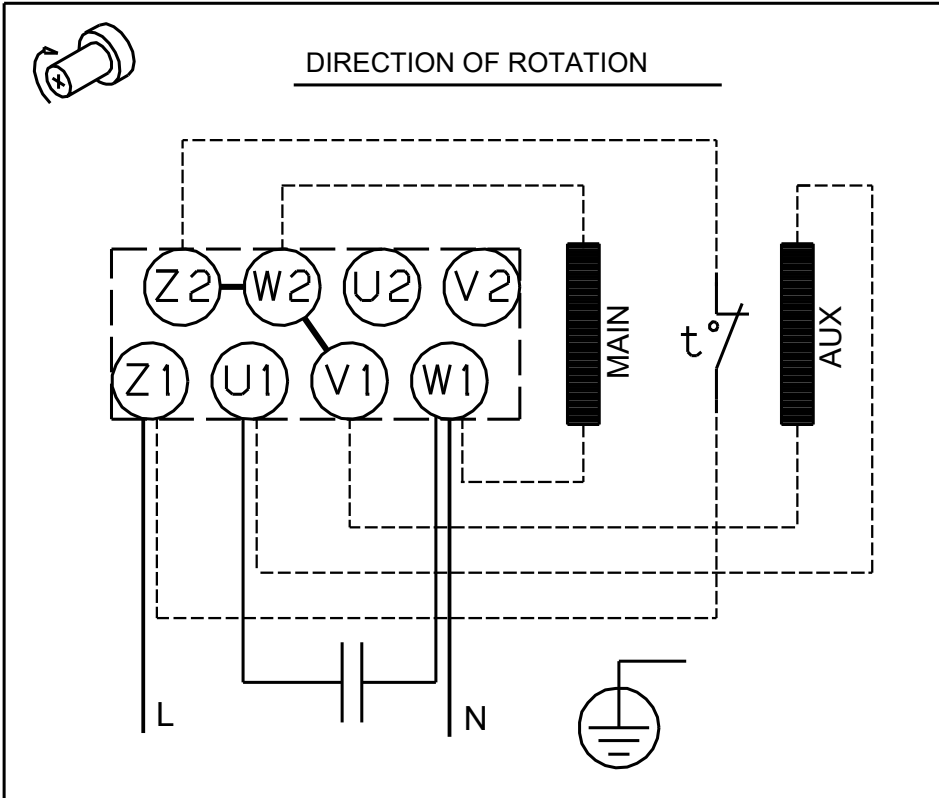


92813902 MG71C 50 Hz



Atkreipkite dėmesį! Visi matmenys, jei nenurodyta kitaip, pateikti milimetrais.
Atsakomybės apribojimas: šiame supaprastintame matmenų brėžinyje neparodytos visos detalės.

92813902 MG71C 50 Hz



Atkreipkite dėmesį! Visi matmenys, jei nenurodyta kitaip, pateikti milimetrais.



Užsakymo duomenys

MG71C2-14FT85-J1

Įmonės pavadinimas:
Paruošė:

Telefonas:

Data:

11/22/2024

Faksas:

Produkto Nr.: 92813902

Projektas:

Kliento numeris:

Kontaktinis asmuo:

Nuorodos numeris:

Elektros duomenys:

Dažnis	50 Hz
Nom. variklio įtampa	220-230 V
Nom. variklio galia	0.37 kW
Nom. variklio apsukos	2700-2730 rpm
Nom. variklio momentas	1,30-1,3 Nm
Laidų jungtys	-
Nom. variklio srovė	2,60-2,50 A
Maks. variklio srovė	2,86-2,75 A
Efektyvumo klasė	IE2
Efektyvumas esant pilnai apkrovai, %	69.5-69.5 %
Galios koeficientas	0,95-0,94
Paleidimas- / Nom. variklio srovė (50/60 Hz)	280 - 300 /
Pramušimas- / Nom. variklio momentas (50/60 Hz)	180-190 / %
Paleidimas- / Nom. variklio momentas (50/60 Hz)	80 /

Mechaniniai duomenys:

Triukšmo matavimai (50/60 Hz)	53,5 dB(A)	-
Inercijos momentas	0.0006 kg m ²	
Išleidimo angos	Taip (atviras)	
Guolis priekinis (DE)	6204.2Z.C3	
Guolis galinis (NDE)	6201.2Z.C3	
Guolių išdėstymas	Galinis (NDE) uždarytas	
DE guolio tipas	Steel ball	
Guolio sandariklis, DE	-	
Tepalo charakteristikos, DE	-	
NDE guolio tipas	Steel ball	
Guolio sandariklis, NDE	-	
Tepalo charakteristikos, NDE	-	
Tepimo prietaisai	Taip	
Tepimo tipas	-	
Tepimo intervalas	-	
Tepalo kiekis tepimui	-	
Išorinis įžeminimas	NE	
Spalva/tipas	NCS 9000 blizgi 40+-10 /E-danga	

Apsauga nuo sproginimo:

Apsaugos tipas NĖRA (STANDARTINIS VARIANTAS)

Aplinkos sąlygos:

Aplinkos temperatūra	-30°C - 40°C
Aukštis virš jūros lygio	1000 m
Sertifikatai ir specifikacijos	IEC 60034

Pagrindiniai duomenys:

Rėmo dydis	71C
Konstrukcijos tipas	IM B14/V18 Flanšo dydis FT85
Masė (kg) be pasirenkamų priedų	9 kg
Rėmo medžiaga	Aliuminis
Apsaugos lygis	IP 55 Dust/Jetting
Aušinimo metodas, TEFC	IC 411
Vibracijų klasė	A (Standartinis)
Izoliacijos klasė	155(F) - 130(B)
Darbo tipas	S1 = Continuous operation
Sukimosi kryptis	CW / DVIEJŲ KRYPTIŲ

Kontaktų dėžutė:

Kontaktų dėžutės medžiaga	-
Kabelio įvadas	-
Kabelio įmautė	-

Apsauga:

Integruota apsauga Apsaugos tipas PTO 150°C

92813902 MG71C 50 Hz

Garso matavimo ataskaita

Garso galios matavimas pagal to DS/ISO-3743

Variklio tipas: MG71C

Produkto numeris: 92813902

Ventiliatoriaus skersmuo: D124 [mm]

P2: 0.37 [kW]

U: 231 [V]

Kreipiamoji: 2

Dažnis: 50 [Hz]

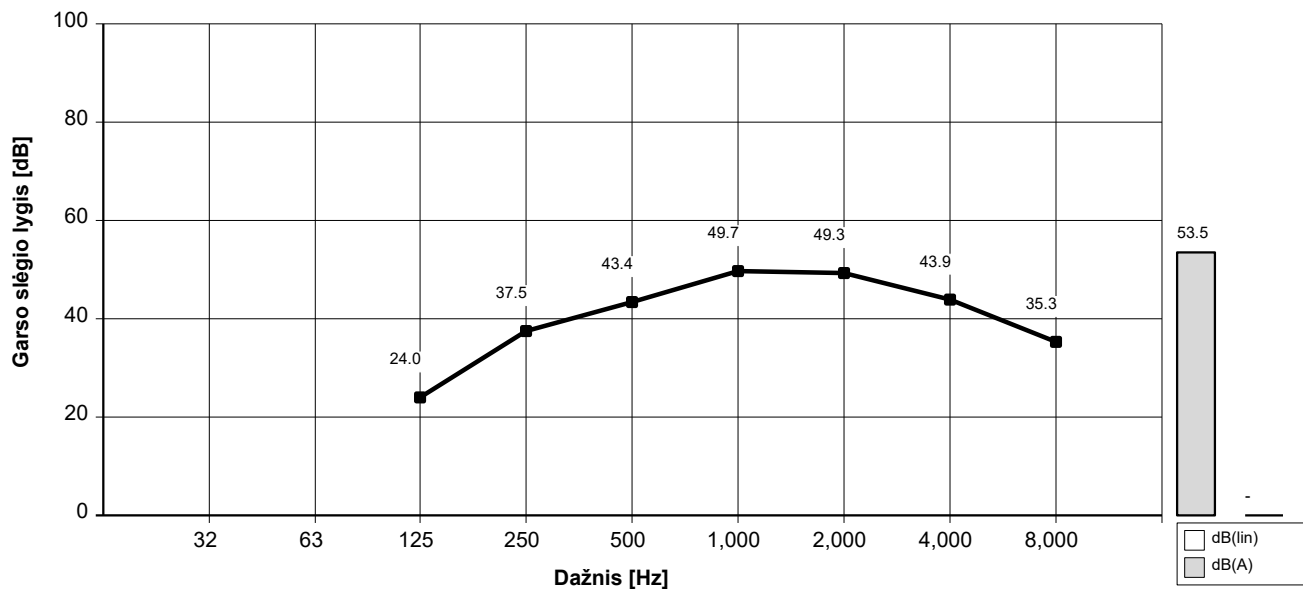
Pastabos: Deklaruojamoje triukšmo emisijos vertėje neatsižvelgta į gamybos pokyčius ir matavimo neapibrėžtumus. Todėl deklaruota vertė gali būti iki 3 dB didesnė už vidutinę įrenginio vertę.

Išbandyta esant: 2965 (laisvoji eiga) rpm

Lygis oktavos diapazone [dB]

Centrinis dažnis	125	250	500	1000	2000	4000	8000	dB(A)	dB(lin)
Garso galia	-	-	-	-	-	-	-	65,5	-
Lygis re: 1 pW	-	-	-	-	-	-	-	-	-
Vidutinis garso slėgis esant 1m. re: 20 UPa	24,0	37,5	43,4	49,7	49,3	43,9	35,3	53,5	-

Garso slėgis apskaičiuotas pagal ISO/DIS 11203 metodą Q2



Inicialai: VBJ

Failo Nr.: LY79219 12/12/2022