

Kiekis | **Aprašymas**1 | **GRUNDFOS EF siurblys – tai portatyvinis siurblys, skirtas naudojimui tiek buityje, tiek pramonėje.****Atkreipkite dėmesį! Paveikslėlyje parodytas produktas gali skirtis nuo tikrojo**Produkto Nr.: [96106550](#)

Siurblys turi vienos mentės pusiau atvirą darbaratį, praleidžiantį 30 mm daleles ir tinkantį siurbti

- drenažo ir paviršinį vandenį su mažais nešvarumais
- kanalizacijos vandenį su pluoštu, pvz., iš skalbyklų
- kanalizacijos vandenį be tualetų nuotekų
- komercinių pastatų kanalizacijos vandenį be tualetų nuotekų

Dėl kompaktiškos konstrukcijos šį siurbį galima naudoti ir kaip laikiną siurbį, ir kaip stacionariai įrengiamą siurbį.

Šis siurblys yra ketinis panardinamasis siurblys su integruotu panardinamuoju 3faz. varikliu. Sertifikatai: LGA

Siurblys turi tarpinę alyvos kamerą, užpildytą specialia netoksiška alyva.

Siurblys turi kištuką, leidžiantį siurbį lengvai išardyti. Kištukas yra hermetiškai užsandarintas poliuretanu, kad į variklį per variklio kabelį nepatektų vandens.

Apkaba tarp siurblio korpuso ir variklio leidžia siurbį lengvai ir saugiai išardyti ir vėl surinkti. Siurbį patikrinti galima jo naudojimo vietoje ir tam nereikia jokių specialių įrankių.

Siurblys turi dvigubą unikalios kasetinės konstrukcijos veleno sandariklį. Tai leidžia labai lengvai ir greitai pakeisti veleno sandariklį siurblio naudojimo vietoje be jokių specialių įrankių. Toks sandariklis taip pat padeda išvengti neteisingo įrengimo pavojaus.

Variklis yra F izoliacijos klasės ir turi ilgai tarnaujančius, visam eksploataavimo laikui suteptus guolius.

Valdikliai:

Drėgmės jutiklis: be drėgmės jutiklio
Vandens kiekio alyvoje jutiklis: be vandens alyvoje jutiklio
AUTOADAPT: NE

Skystis:

Skysčio temperatūros diapazonas: 0 .. 40 °C
Skysčio temperatūra eksploataavimo metu: 20 °C
Tankis: 998.2 kg/m³

Techniniai duomenys:

Nominalus debitas: 4.17 l/s
Maks. debitas: 9.11 l/s
Nominalus slėgio aukštis: 6.23 m
Darbaračio tipas: SEMI OPEN
Maks. dalelių dydis: 30 mm
Pirminis veleno sandariklis: SIC/SIC
Antrinis riebokšlis: LIP SEAL, NBR

Kiekis	Aprašymas
1	<p>Maks. hidraulinis našumas: 60 % Sertifikatai: LGA Kreivės tikslumas: ISO9906:2012 3B2</p> <p>Medžiagos: Siurblio korpusas: Ketus EN-GJL-250 Darbaratis: Ketus EN-GJS-500-7</p> <p>Įrengimas: Aplinkos temperatūros intervalas: 0 .. 40 °C Maksimalus darbinis slėgis: 6 bar Jungties tipas: R Jungties dydis: 2 inch Vamzdžio jungties slėgio klasė: PN 10 Maksimalus panardinimo gylis: 7 m Automatinė jungiamoji mova: Y</p> <p>Elektrotechniniai duomenys: Naudojama galia P1: 1 kW Nominali galia - P2: 0.6 kW Elektros tinklo dažnis: 50 Hz Nominali įtampa: 3 x 400-415 V Leistini įtampos svyravimai: +6/-10 % Maks. paleidimų skaičius per valandą: 30 Nominali srovė: 2.3 A Nominali srovė esant 3/4 apkrovos: 2.1 A Nominali srovė esant 1/2 apkrovos: 2 A Paleidimo srovė: 21 A Nominali srovė be apkrovos: 1.9 A Cos fi – galios koeficientas: 0.65 Cos fi - esant 3/4 apkrovai: 0.58 Cos fi - esant 1/2 apkrovai: 0.50 Nominalios pavaros apsukos: 2920 rpm Užstrigusio rotorius sukimo momentas: 11 Nm Maks. sukimo momentas: 12 Nm Inercijos momentas: 0.0035 kg m² Variklio našumas esant pilnai apkrovai: 59 % Variklio našumas esant 3/4 apkrovos: 53 % Variklio našumas esant 1/2 apkrovos: 43 % Polių skaičius: 2 Paleidimo būdas: DOL Korpuso klasė (IEC 34-5): IP68 Izoliacijos klasė (IEC 85): F Skirtas sprogiui aplinkai: ne Integruota variklio apsauga: THERMAL SWITCH Thermal protection: INT. Kabelio tipas: H07RN-F Maitinimo kabelio ilgis: 10 m Kabelio kištuko tipas: No plug</p> <p>Kita: Neto masė: 40.5 kg Bruto masė: 45.8 kg Danijos VVS Nr.: 391293112 Švedijos RSK Nr.: 5885873 Suomijos LVI Nr.: 4822599</p>



Įmonės pavadinimas:

Paruošė:

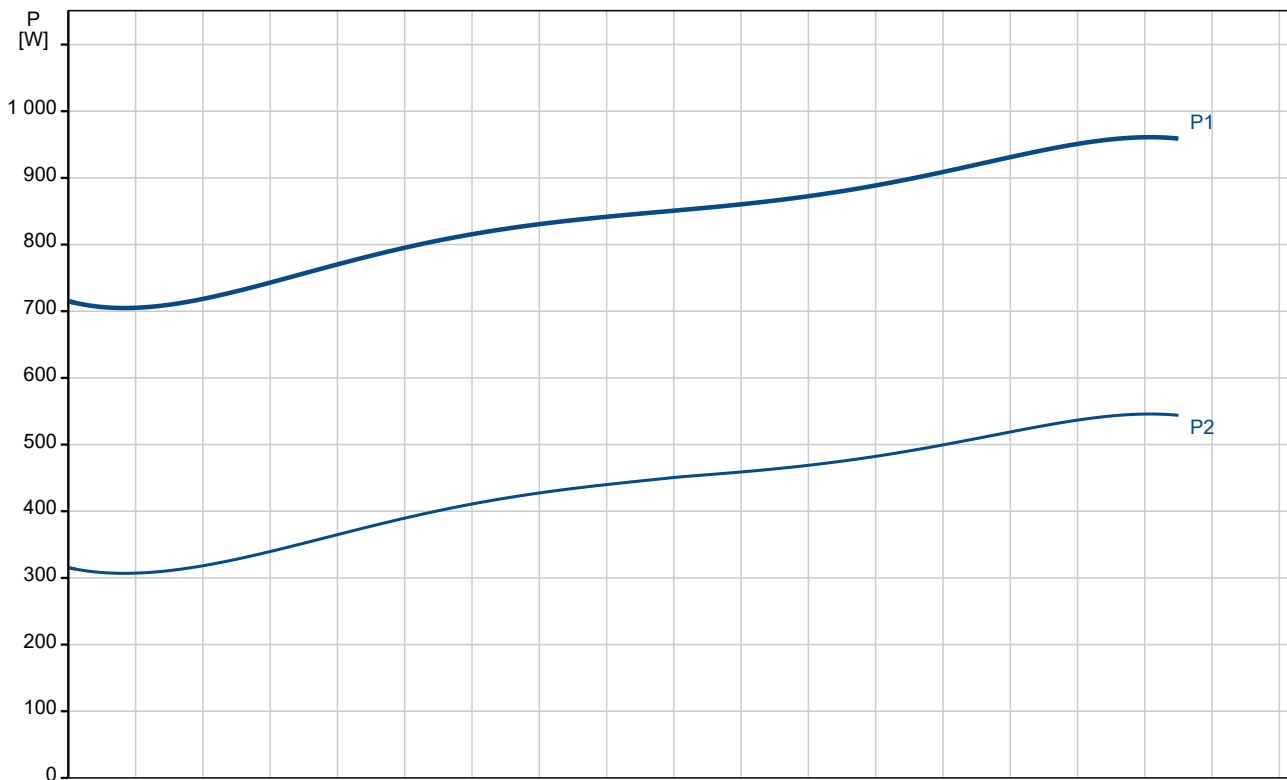
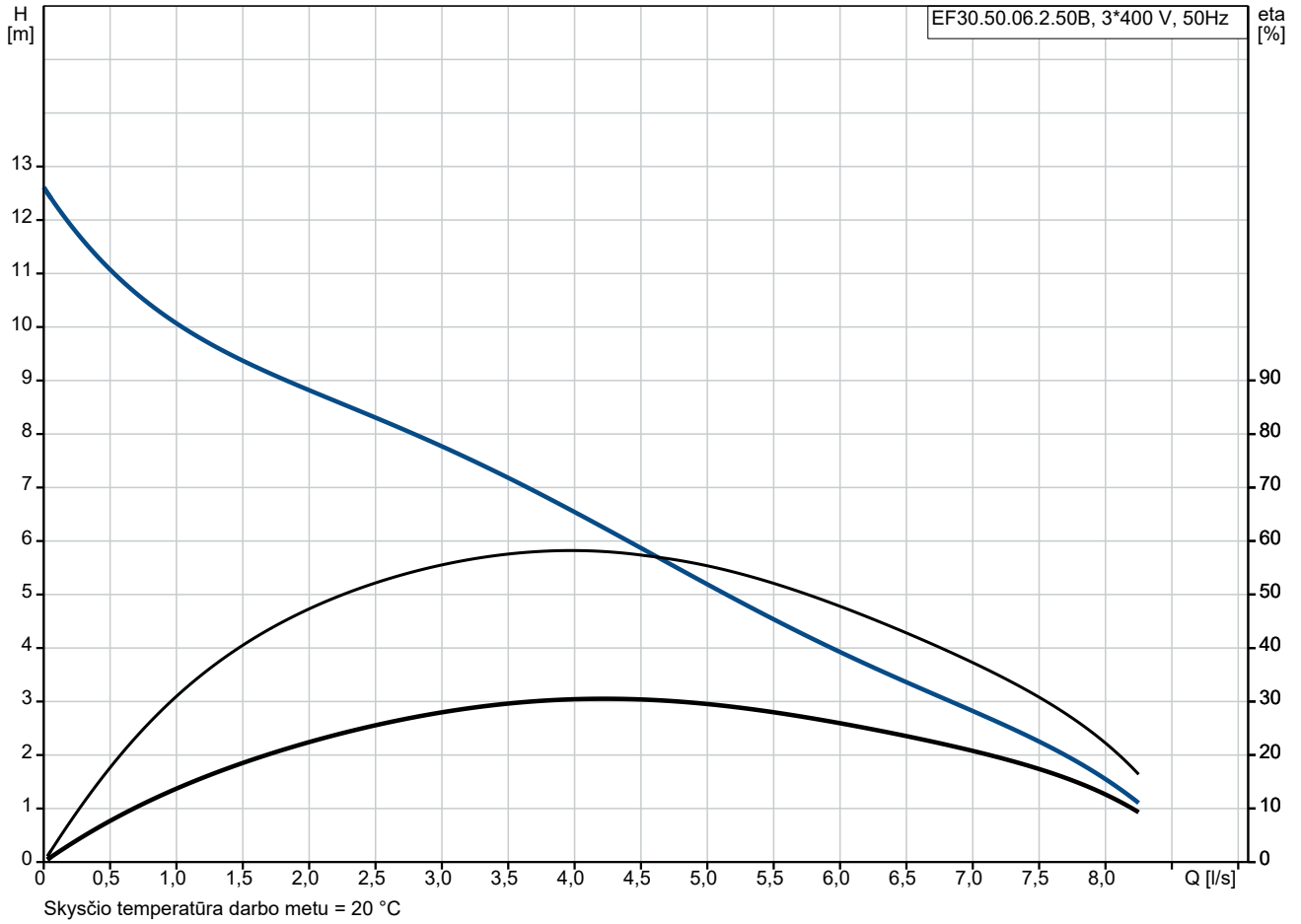
Telefonas:

Data:

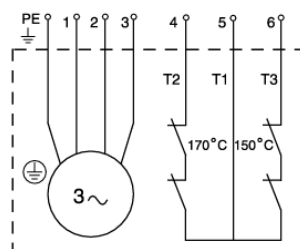
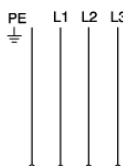
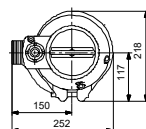
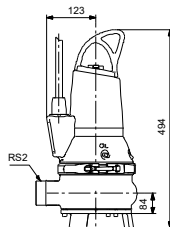
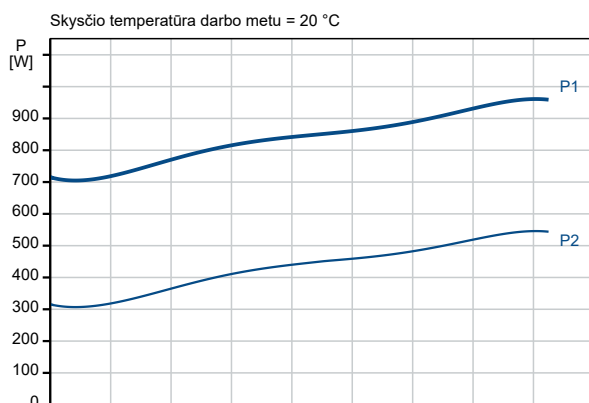
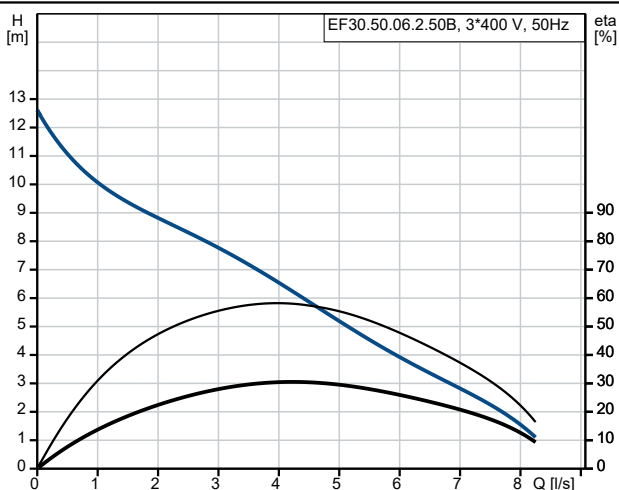
2024-11-29

Kiekis	Aprašymas
1	Kilmės šalis: HU Muitinės kodas: 84137021

96106550 EF30.50.06.2.50B 50 Hz

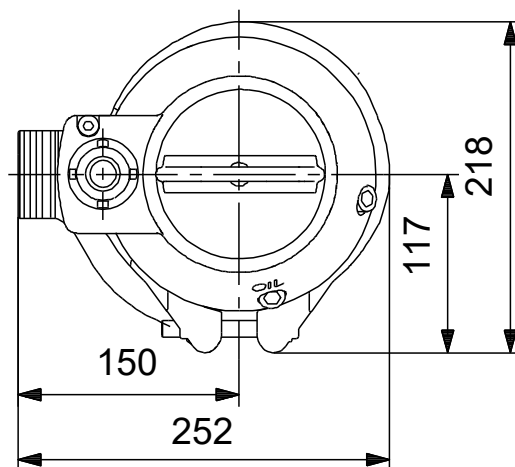
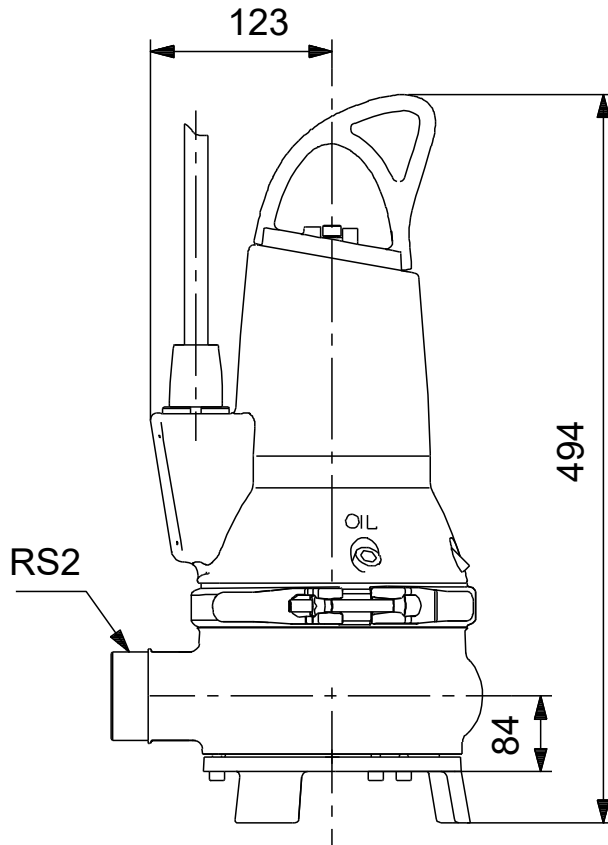


Aprašymas	Vertė
Bendra informacija:	
Produkto pavadinimas:	EF30.50.06.2.50B
Produkto Nr.:	96106550
EAN numeris:	5700396853970
Techniniai duomenys:	
Nominalus debitas:	4.17 l/s
Maks. debitas:	9.11 l/s
Nominalus slėgio aukštis:	6.23 m
Slėgio aukštis, maks.:	13.7 m
Darbaracio tipas:	SEMI OPEN
Maks. dalelių dydis:	30 mm
Pirminis veleno sandariklis:	SIC/SIC
Antrinis riebokšlis:	LIP SEAL, NBR
Maks. hidraulinis našumas:	60 %
Sertifikatai:	LGA
Kreivės tikslumas:	ISO9906:2012 3B2
Medžiagos:	
Siurblio korpusas:	Ketus
Siurblio korpusas:	EN-GJL-250
Darbaratis:	Ketus
Darbaratis:	EN-GJS-500-7
Įrengimas:	
Aplinkos temperatūros intervalas:	0 .. 40 °C
Maksimalus darbinis slėgis:	6 bar
Jungties tipas:	R
Jungties dydis:	2 inch
Vamzdžio jungties slėgio klasė:	PN 10
Maksimalus panardinimo gylis:	7 m
Sausas/šlapias įreng.:	SUBMERGED
Įrengimas:	V
Automatinė jungiamoji mova:	Y
Skystis:	
Skysčio temperatūros diapazonas:	0 .. 40 °C
Skysčio temperatūra eksploataavimo metu:	20 °C
Tankis:	998.2 kg/m ³
Elektrotechniniai duomenys:	
Naudojama galia P1:	1 kW
Nominali galia - P2:	0.6 kW
Elektros tinklo dažnis:	50 Hz
Nominali įtampa:	3 x 400-415 V
Leistini įtampos svyravimai:	+6/-10 %
Maks. paleidimų skaičius per valandą:	30
Nominali srovė:	2.3 A
Nominali srovė esant 3/4 apkrovos:	2.1 A
Nominali srovė esant 1/2 apkrovos:	2 A
Paleidimo srovė:	21 A
Nominali srovė be apkrovos:	1.9 A
Cos fi – galios koeficientas:	0.65
Cos fi - esant 3/4 apkrovai:	0.58
Cos fi - esant 1/2 apkrovai:	0.50
Nominalios pavaros apskukas:	2920 rpm
Užstrigusio rotoriaus sukimo momentas:	11 Nm
Maks. sukimo momentas:	12 Nm
Inercijos momentas:	0.0035 kg m ²
Variklio našumas esant pilnai apkrovai:	59 %
Variklio našumas esant 3/4 apkrovos:	53 %
Variklio našumas esant 1/2 apkrovos:	43 %



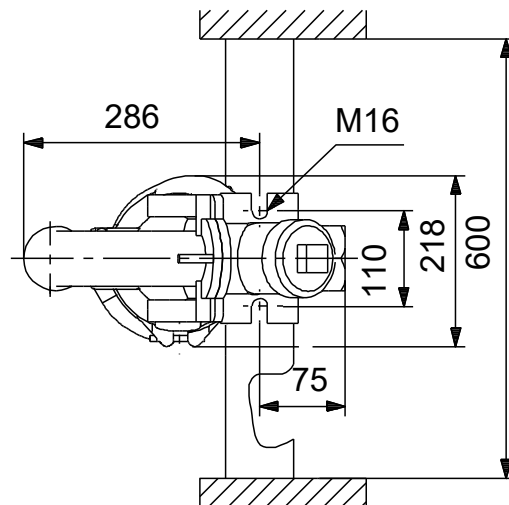
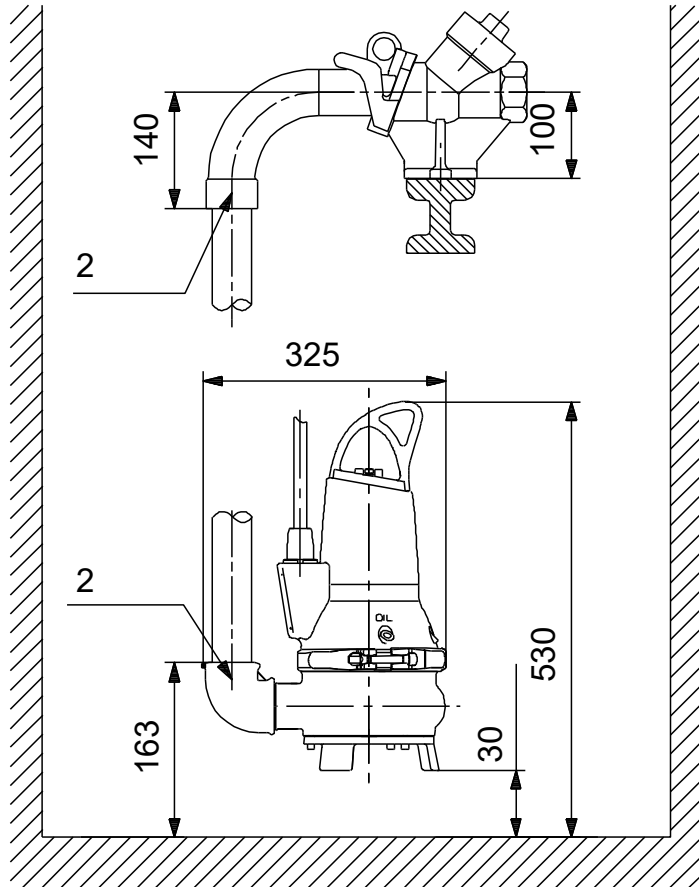
Aprašymas	Vertė
Polių skaičius:	2
Paleidimo būdas:	DOL
Korpuso klasė (IEC 34-5):	IP68
Izoliacijos klasė (IEC 85):	F
Skirtas sprogiam aplinkai:	ne
Integruota variklio apsauga:	THERMAL SWITCH
Thermal protection:	INT.
Kabelio tipas:	H07RN-F
Maitinimo kabelio ilgis:	10 m
Kabelio kištuko tipas:	No plug
Valdikliai:	
Valdymo dėžutė:	nėra
Papildomas įėjimas/išėjimas:	External
Drėgmės jutiklis:	be drėgmės jutiklio
Vandens kiekio alyvoje jutiklis:	be vandens alyvoje jutiklio
AUTOADAPT:	NE
Kita:	
Neto masė:	40.5 kg
Bruto masė:	45.8 kg
Danijos VVS Nr.:	391293112
Švedijos RSK Nr.:	5885873
Suomijos LVI Nr.:	4822599
Kilmės šalis:	HU
Muitinės kodas:	84137021

96106550 EF30.50.06.2.50B 50 Hz



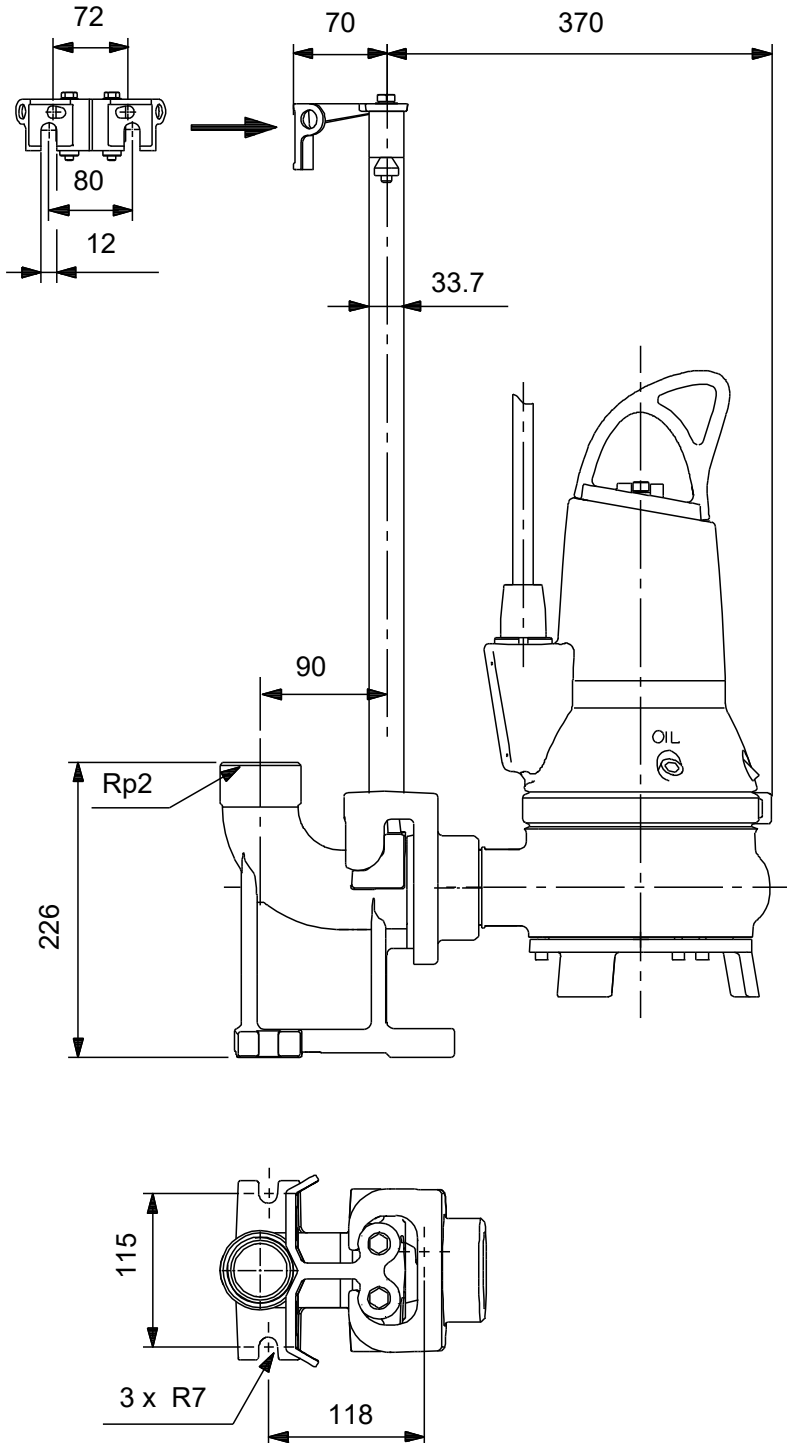
Atkreipkite dėmesį! Visi matmenys, jei nenurodyta kitaip, pateikti milimetrais.
Atsakomybės apribojimas: šiame supaprastintame matmenų brėžinyje neparodytos visos detalės.

96106550 EF30.50.06.2.50B 50 Hz



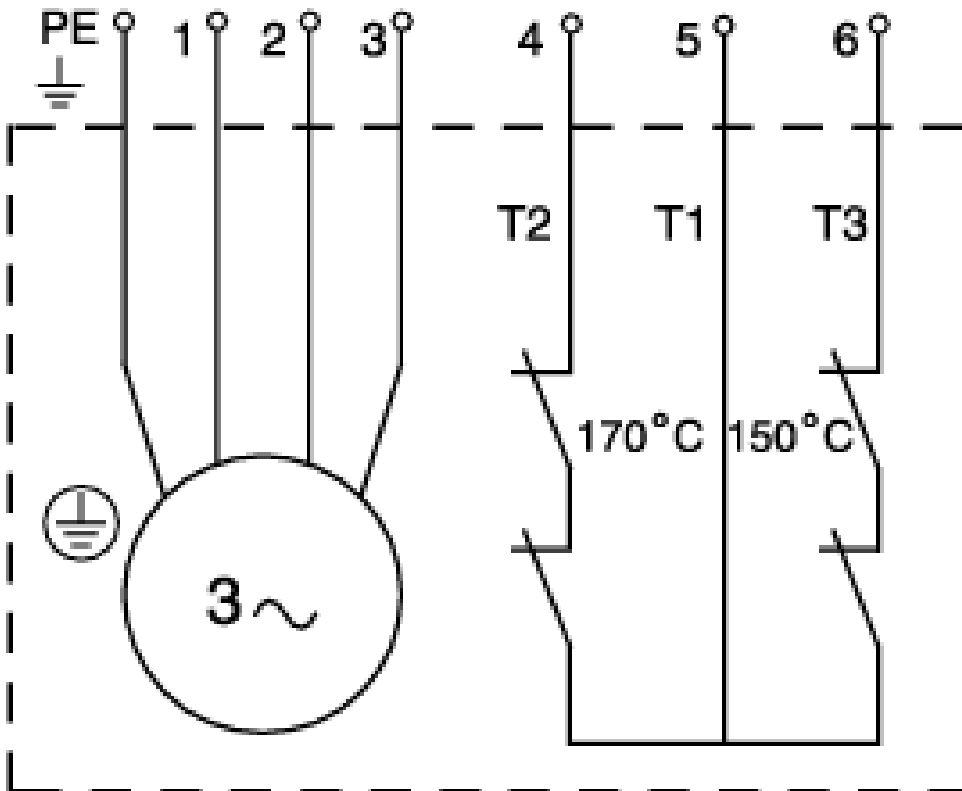
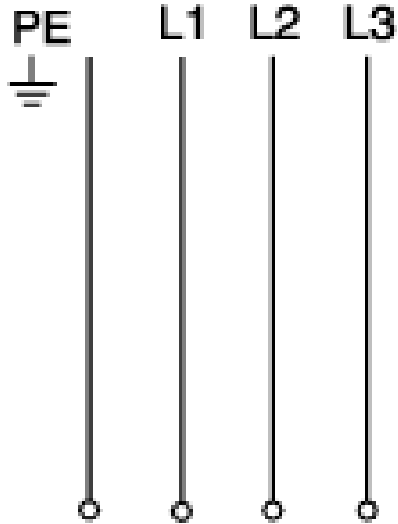
Atkreipkite dėmesį! Visi matmenys, jei nenurodyta kitaip, pateikti milimetrais.
Atsakomybės apribojimas: šiame supaprastintame matmenų brėžinyje neparodytos visos detalės.

96106550 EF30.50.06.2.50B 50 Hz



Atkreipkite dėmesį! Visi matmenys, jei nenurodyta kitaip, pateikti milimetrais.
Atsakomybės apribojimas: šiame supaprastintame matmenų brėžinyje neparodytos visos detalės.

96106550 EF30.50.06.2.50B 50 Hz



Atkreipkite dėmesį! Visi matmenys, jei nenurodyta kitaip, pateikti milimetrais.