

SL1.50, SLV.65, DP10, and EF30

Saugumo instrukcija ir kita svarbi informacija



SL1.50, SLV.65, DP10, and EF30

Lietuviškai (LT)	
Saugos nurodymai	4
Atitikties deklaracija	20
UK Declaration of Conformity	29
Ukrainian Declaration of Conformity	30
Moroccan Declaration of Conformity	32
Declaration of Performance	34
UK Declaration of Performance	50
Operating manual EAC	52

Lietuviškai (LT) Saugos nurodymai

■ Originalios angliškios versijos vertimas

Šioje saugumo instrukcijoje pateikta trumpa atsargumo priemonių, kurių reikia imtis atliekant bet kokius darbus su šiuo produktu, apžvalga. Laikykitės šioje saugumo instrukcijoje pateiktų nurodymų produkto tvarkymo, įrengimo, eksploatavimo, techninės priežiūros ir remonto metu. Ši saugumo instrukcija yra papildomas dokumentas; visi saugumo nurodymai taip pat pateikti atitinkamuose įrengimo ir naudojimo instrukcijos skyriuose. Laikykite šią saugumo instrukciją įrengimo vietoje, kad būtų galima ją bet kada pasiskaityti.

Bendra informacija



Prieš įrengdami produktą perskaitykite šį dokumentą. Produkto įrengimo ir naudojimo metu reikia laikytis vietinių reikalavimų ir visuotinai priimtų geros praktikos taisyklių.



Šio įrenginio negalima naudoti vaikams.

Draudžiama vaikams su šiuo įrenginiu žaisti. Draudžiama vaikams atlikti valymo ir priežiūros darbus.

Įrenginius gali naudoti asmenys su sumažėjusiais fiziniais, jutimaisiais ar protiniais gebėjimais ir asmenys, neturintys patirties ir žinių. Tam reikia, kad jie būtų prižiūrimi arba išmokyti saugiai naudoti įrenginį, ir suprastų su juo susijusius pavojus.

Pavojaus teiginiai

„Grundfos“ įrengimo ir naudojimo instrukcijose, saugos instrukcijose ir serviso instrukcijose gali būti pateikti toliau nurodyti simboliai ir pavojaus teiginiai.



PAVOJUS

Nurodo pavojingą situaciją, kurios neišvengus, pasekmės bus mirtis arba sunkus kūno sužalojimas.



ĮSPĖJIMAS

Nurodo pavojingą situaciją, kurios neišvengus, pasekmės gali būti mirtis arba sunkus kūno sužalojimas.



DĖMESIO

Nurodo pavojingą situaciją, kurios neišvengus, pasekmės gali būti lengvas arba vidutinis kūno sužalojimas.

Pavojaus teiginių struktūra yra tokia:



SIGNALINIS ŽODIS

Pavojaus aprašymas

- Įspėjimo ignoravimo pasekmės
- Pavojaus išvengimo veiksmai

Pastabos

„Grundfos“ įrengimo ir naudojimo instrukcijose, saugos instrukcijose ir serviso instrukcijose gali būti pateikti toliau nurodyti simboliai ir pastabos.



Šių nurodymų būtina laikytis sprogiai aplinkai skirtų produktų atveju.



Mėlynas arba pilkas skritulys su baltu simboliu nurodo, kad reikia atlikti veiksmą.



Raudonas arba pilkas apskritimas su įstrižu brūkšniu, gali būti su juodu simboliu, nurodo, kad veiksmo negalima atlikti arba jį reikia nutraukti.

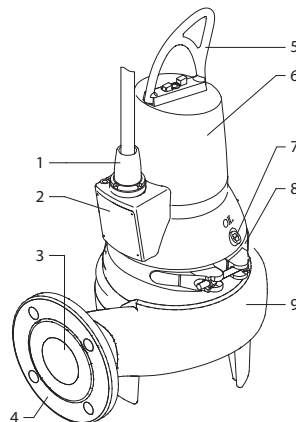


Jei šių nurodymų nesilaikoma, pasekmės gali būti blogas įrangos veikimas arba gedimas.

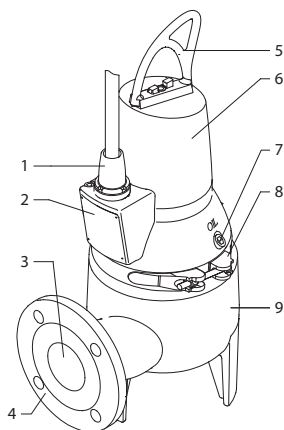


Patarimai, kaip atlikti darbą lengviau.

Produkto aprašymas



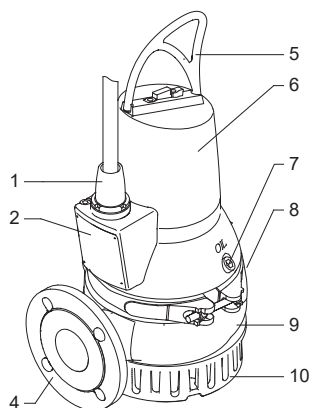
SL1.50.65 ir SLV.65.65 siurbliai



TM065937

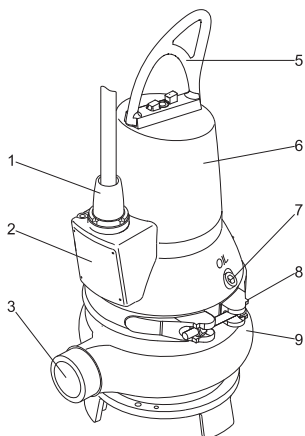
SLV.65.65 siurblys

Poz.	Aprašymas
1	Kabelio kištukas
2	Vardinė plokštelė
3	Išvadas
4	Išvado flanšas DN 65, PN 10
5	Kėlimo rankena
6	Statoriaus korpusas
7	Alyvos varžtas
8	Apkaba
9	Siurblio korpusas



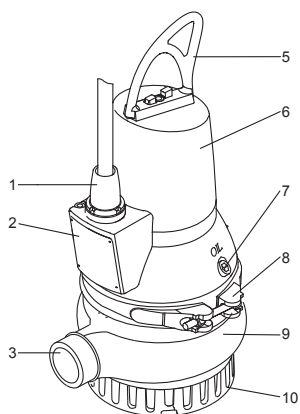
TM065885

DP10.65 siurblys



TM065906

EF30.50 siurblys



TM065981

DP10.50 siurblys

Poz.	Aprašymas
1	Kabelio kištukas
2	Vardinė plokštelė
3	Išvadas
4	Išvado flanšas DN 65, PN 10
5	Kėlimo rankena
6	Statoriaus korpusas
7	Alyvos varžtas

Poz.	Aprašymas
8	Apkaba
9	Siurblio korpusas
10	Įvado koštuvas (tik DP siurbliuose)

Siurbiami skysčiai

SL1.50.65

Produktas yra skirtas siurbti šiuos skysčius:

- didelis drenažo ir paviršinio vandens kiekiai
- buitinis kanalizacijos vanduo su tualetų nuotekomis
- komercinių pastatų kanalizacijos vanduo be tualetų nuotekų
- pramoninės nuotekos, kuriose yra dumblo
- pramoninių technologijų vanduo

SLV.65.65

Produktas yra skirtas siurbti šiuos skysčius:

- paviršinis vanduo su abrazyvinėmis dalelėmis
- komunalinės nuotekos
- nuotekos iš komercinių pastatų
- pramoninės nuotekos, kuriose yra dumblo arba pluošto

DP10

Produktas yra skirtas siurbti šiuos skysčius:

- drenažo ir paviršinis vanduo
- gruntinis vanduo
- pramoninių technologinių procesų vanduo be kietų dalelių ir pluošto

EF30

Produktas yra skirtas siurbti šiuos skysčius:

- drenažo ir paviršinis vanduo su mažais nešvarumais
- kanalizacijos vanduo su pluoštu, pvz., iš skalbyklų
- kanalizacijos vanduo be tualetų nuotekų
- komercinių pastatų nuotekos be tualetų nuotekų

Paskirtis

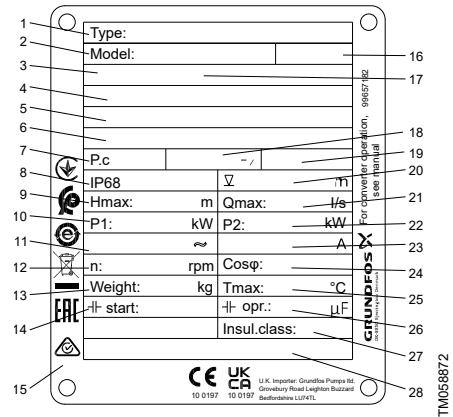
Dėl kompaktiškos konstrukcijos šiuos siurblius galima naudoti ir kaip perkėlimus siurblius, ir kaip stacionarius įrengimus siurblius.

SiurbLIAI gali būti įrengti ant automatinės movos sistemos arba laisvai pastatyti siurblinės dugne.

SiurbLIAI yra pėnešamieji, jie skirti siurbti buitinį ir pramoninį kanalizacijos vandenį bei nuotekas.

Vardinė plokštelė

Prie siurblio pridėtą papildomą vardinę plokštelę pritvirtinkite siurblio įrengimo vietoje arba laikykite šioje instrukcijoje.



Vardinė plokštelė

Poz.	Aprašymas
1	Tipas
2	Produkto numeris
3	Sertifikatas
4	ATEX sertifikato numeris
5	UKEX sertifikato numeris
6	IEC Ex sertifikato numeris
7	Pagaminimo kodas, metai ir savaitė
8	Korpuso klasė pagal IEC 60529
9	Maksimalus slėgio aukštis [m]
10	Nominali naudojama galia [kW]
11	Nominali įtampa
12	Apsukos [aps./min.]
13	Neto masė [kg]
14	Paleidimo kondensatorius [μF]
15	Vieta sertifikatų ir informaciniams logotipams
16	Saugos instrukcija, leidinio numeris
17	Ex aprašymas
18	Dažnis [Hz]
19	AUTOADAPT taip/ne
20	Maksimalus įrengimo gylis [m]
21	Maksimalus debitas [l/s]
22	Nominali išėjimo galia [kW]
23	Nominali srovė [A]

Poz.	Aprašymas
24	Cos φ, esant 1/1 apkrovai
25	Maksimali skysčio temperatūra [°C]
26	Darbinis kondensatorius [μF]
27	Izoliacijos klasė
28	Pagamintoji vieta ir šalis

Tipo žymėjimo paaiškinimai SL1.50, SLV.65

Pavyzdys: SL1.50.11.A.2.1.5.02.

Kodas	Aprašymas	Paaiškinimas
SL	„Grundfos“ kanalizacijos vandens ir nuotekų siurbliai	Siurblio tipas
1	Vieno kanalo darbaratis	Darbaracio tipas
V	Laisvo pratekėjimo darbaratis (SuperVortex)	
50	Maksimalus kietų dalelių dydis 50 = 50 mm	Siurblio pralaidumas
65	Nominalus siurblio išvado skersmuo 65 = 65 mm	Siurblio išvadas
11	Išėjimo galia P2 11 = 1,1 kW	Galija [kW]
[]	Standartinė	Įranga
[]	Standartinė versija	
Ex	Sprogliai aplinkai skirtas siurblys	Siurblio versija
2	2 poliai	Polių skaičius
1	Vienfazis variklis	Fazių skaičius
[]	Trifazis variklis	
5	50 Hz	Dažnis [Hz] ¹⁾
02	230 V, tiesioginis	
0B	400-415 V, tiesioginis	Įtampa ir paleidimo būdas
0C	230-240 V, tiesioginis	
[]	1-oji karta	Karta ²⁾
A	2-oji karta	
B	3-oji karta	
[]	Standartinės	Siurblio medžiagos
Z	Pagal specialų užsakymą pagaminti produktai	Specialus variantas

¹⁾ Maksimalus dažnis naudojant dažnio keitiklį.

²⁾ Skirtingų kartų siurbliai yra skirtingos konstrukcijos, bet panašių galių.

Tipo žymėjimo paaiškinimai DP10, EF30

Pavyzdys: DP10.50.15.2.1.502

Kodas	Aprašymas	Paaiškinimas
DP	„Grundfos“ drenažo siurblys	Siurblio tipas
EF	„Grundfos“ nuotekų siurblys	
10	Maksimalus kietų dalelių dydis 10 = 10 mm	Siurblio pralaidumas
50	Nominalus išvado skersmuo 50 = 50 mm	Siurblio išvadas
15	Išėjimo galia P2 15 = 1,5 kW	Galija [kW]
[]	Standartinė	Įranga
[]	Standartinė versija	
Ex	Sprogliai aplinkai skirtas siurblys	Siurblio versija
2	2 poliai	Polių skaičius
1	Vienfazis variklis	Fazių skaičius
[]	Trifazis variklis	
5	50 Hz	Dažnis [Hz] ¹⁾
02	230 V, tiesioginis	
0B	400-415 V, tiesioginis	Įtampa ir paleidimo būdas
0C	230-240 V, tiesioginis	
[]	1-oji karta	Karta ²⁾
A	2-oji karta	
B	3-oji karta	
[]	Standartinės	Siurblio medžiagos
Z	Pagal specialų užsakymą pagaminti produktai	Specialus variantas

¹⁾ Maksimalus dažnis naudojant dažnio keitiklį.

²⁾ Skirtingų kartų siurbliai yra skirtingos konstrukcijos, bet panašių galių.

Sertifikatai

Standartinės SL1, SLV, DP ir EF siurblių versijos yra VDE patikrintos pagal žemų įtampų direktyvą ir „TÜV Rheinland LGA“ sertifikuotos pagal statybos produktų reglamentą.

Sprogiai aplinkai skirtos versijos yra sertifikuotos DEKRA.

Potencialiai sprogi aplinka

Jei siurbliai naudojami potencialiai sprogoje aplinkoje, reikia naudoti sprogiai aplinkai skirtus siurblius.



Siurbliai jokių atveju negali būti naudojami siurbti degius arba liepsnius skysčius.



Įrengimo vietos klasifikacija turi būti patvirtinta pagal vietines taisykles.



Prieš pirmąjį paleidimą ir po ilgesnės prastovos pasirūpinkite, kad siurblys būtų užpildytas siurbiamu skysčiu.



Sertifikato numeryje esanti raidė X nurodo, kad įrangai taikomos specialios saugaus naudojimo sąlygos. Šios sąlygos nurodytos sertifikate bei šioje įrengimo ir naudojimo instrukcijoje.

Specialios sprogiai aplinkai skirtų siurblių saugaus naudojimo sąlygos:

1. Keičiami varžtai turi būti A2-70 arba aukštesnės klasės pagal EN/ISO 3506-1.
2. Siurblys neturi dirbti sausąja eiga. Siurbiamo skysčio lygį turi kontroliuoti du sustabdymo lygio jungikliai, prijungti prie variklio valdymo grandinės. Minimalus skysčio lygis visada yra ties variklio viršumi.
3. Stacionariai prijungtas kabelis turi būti mechaniškai apsaugotas ir prijungtas prie tinkamos gnybtų plokštės, esančios ne potencialiai sprogoje aplinkoje. Maitinimo kabelio kištuką gali atjungti tik gamintojas arba jo atstovas.
4. Apsaugos nuo perkaitimo statoriaus apvijose nominali suveikimo temperatūra yra 150 °C ir ji užtikrina maitinimo atjungimą. Po maitinimo atjungimo, jis turi būti įjungiamas tik rankiniu būdu.
5. IP68 korpuso klasė garantuojama tik iki maks. 10 m panardinimo gylio.
6. Leidžiamas aplinkos temperatūros diapazonas yra nuo -20 °C iki +40 °C, o leidžiamas skysčio temperatūros diapazonas yra nuo 0 °C iki +40 °C.
7. Dėl siurblių „d“ apsaugos tipo ir duomenų apie liepsnai atsparių jungčių matmenis kreipkitės į gamintoją.
8. Kabelio jungties fiksavimo veržlė turi būti keičiama tik identiška veržle.

Produkto transportavimas**ĮSPĖJIMAS****Suspaudimo pavojus**

Mirtis arba sunkus kūno sužalojimas

- Perkeldami siurblių pakuotes arba padėklus, nesukraukite jų vienas ant kito.
- Siurblių visada kelkite už jo kėlimo rankenos arba, jei siurblys yra pritvirtintas prie padėklo, šakiniu keltuviu. Niekada nekelkite siurblio už maitinimo kabelio, žarnos arba vamzdžio.

**DĖMESIO****Aštrus elementas**

Lengvas arba vidutinis kūno sužalojimas

- Atidarydami siurblio pakuotę saugokitės, kad neįsijautumėte rankų į aštrias briaunas.

**PAVOJUS****Suspaudimo pavojus**

Mirtis arba sunkus kūno sužalojimas

- Prieš keldami siurblių patikrinkite, ar kėlimo rankena užveržta.

**Produkto tvarkymas****ĮSPĖJIMAS****Suspaudimo pavojus**

Mirtis arba sunkus kūno sužalojimas

- Perkeldami siurblių pakuotes arba padėklus, nesukraukite jų vienas ant kito.
- Siurblių visada kelkite už jo kėlimo rankenos arba, jei siurblys yra pritvirtintas prie padėklo, šakiniu keltuviu. Niekada nekelkite siurblio už maitinimo kabelio, žarnos arba vamzdžio.

**DĖMESIO****Aštrus elementas**

Lengvas arba vidutinis kūno sužalojimas

- Atidarydami siurblio pakuotę, mūvėkite apsaugines pirštines.

**Produkto kėlimas****ĮSPĖJIMAS****Rankų sutraiškymas**

Mirtis arba sunkus kūno sužalojimas

- Keldami siurblių saugokitės, kad neįkištumėte rankos tarp kėlimo rankenos ir kablė.

**DĖMESIO****Suspaudimo pavojus**

Lengvas arba vidutinis kūno sužalojimas

- Pasirūpinkite, kad kablys būtų gerai užkabintas už kėlimo rankenos.
- Siurblių visada kelkite už jo kėlimo rankenos arba, jei siurblys yra pritvirtintas prie padėklo, šakiniu keltuviu.
- Niekada nekelkite siurblio už maitinimo kabelio, žarnos arba vamzdžio.
- Prieš keldami siurblių patikrinkite, ar kėlimo rankena užveržta.



Kad keliant siurblių jis išliktų pusiausvyroje, naudokite teisingą kėlimo tašką.

Produkto įrengimas

Neįrenkite siurblio aukščiau kaip 2000 metrų virš jūros lygio.



Įrengti siurblių siurblinėse gali tik specialiai apmokyti asmenys.

Darbai siurblinėse ir šalia jų turi būti atliekami laikantis vietinių taisyklių.



Jeį įrengimo vietos aplinka yra sprogi, žmonėms joje draudžiama dirbti.



Už standarto EN 60079-14 reikalavimų laikymąsi atsako klientas.



Tiek siurblių įrengiant ant automatinės movos, tiek pastatant laisvai jis turi būti vertikaloje padėtyje.

PAVOJUS**Elektros smūgis**

Mirtis arba sunkus kūno sužalojimas

- Turi būti galima užrakinti įvadinį kirtiklį padėtyje 0. Kirtiklio tipas ir jam keliami reikalavimai nurodyti standarte EN 60204-1.



PAVOJUS**Elektros smūgis**

Mirtis arba sunkus kūno sužalojimas



- Pasirūpinkite, kad virš maksimalaus skysčio lygio liktų mažiausiai 3 m kabelio.

PAVOJUS**Suspaudimo pavojus**

Mirtis arba sunkus kūno sužalojimas



- Prieš keldami siurblių patikrinkite, ar kėlimo rankena užveržta.

Mechaninis įrengimas**PAVOJUS****Elektros smūgis**

Mirtis arba sunkus kūno sužalojimas



- Išjunkite elektros maitinimą ir užrakinkite įvadinį kirtiklį padėtyje 0.
- Prieš pradėdami dirbti su produktu, išjunkite bet kokią išorinę prie jo prijungtą įtampą.

DĖMESIO**Karštas paviršius**

Lengvas arba vidutinis kūno sužalojimas



- Prieš liedsdami siurblių įsitinkinkite, kad jis jau atvėšęs.

PAVOJUS**Elektros smūgis**

Mirtis arba sunkus kūno sužalojimas



- Prieš siurblio įrengimą ir pirmąjį paleidimą patikrinkite maitinimo kabelį, ar nėra matomų pažeidimų, kad būtų išvengta trumpųjų jungimų.

DĖMESIO**Biologinis pavojus**

Lengvas arba vidutinis kūno sužalojimas



- Gerai perplaukite siurblių švairiu vandeniu ir po išardymo perplaukite siurblio dalis. Panardinamųjų kanalizacijos vandens ir nuotekų siurblių siurblinėse gali būti toksiškų ir / arba pavojingų sveikatai medžiagų.
- Dirbkite su tinkamomis individualios saugos priemonėmis ir darbiniais drabužiais.
- Laikykites galiojančių higienos normų.

DĖMESIO**Aštrus elementas**

Lengvas arba vidutinis kūno sužalojimas



- Nelieskite aštrių darbaračio briaunų be apsauginių pirštinių.



Kad būtų išvengta veikimo sutrikimų dėl neteisingo įrengimo, visada naudokite „Grundfos“ priedus.



Kėlimo rankeną naudokite tik siurbliui kelti. Nenaudokite jos laikyti siurbliui eksploatavimo metu.

DĖMESIO**Rankų sutraiškymas**

Lengvas arba vidutinis kūno sužalojimas



- Kai siurblys jau yra prijungtas prie elektros tinklo, neikiškite rankų ar kokių nors įrankių į siurblio įvadą ir išvadą, nebent siurblys yra išjungtas išėmus saugiklius arba išjungus įvadinį kirtiklį.
- Pasirūpinkite, kad elektros maitinimas negalėtų būti atsitiktinai įjungtas.

DĖMESIO**Biologinis pavojus**

Lengvas arba vidutinis kūno sužalojimas



- Prijungdami išvado vamzdį gerai užsandarinkite siurblio išvadą, nes to nepadarius, pro jungtį gali trykšti vanduo.

Įrengimas ant automatinės movos

Stacionariai įrengiami siurbLIAI gali būti montuojami ant stacionarios automatinės movos sistemos. Be to, DP ir EF siurbLIAI taip pat gali būti įrengti ant pakabinamos automatinės movos sistemos.

DP10.6510.6510.65.26 siurbLIAI turi ketinį DN 65, PN 10 išvado flanšą ir negali būti montuojami ant pakabinamos automatinės movos.



Prieš pradėdami įrengimo darbus, įsitinkinkite, kad siurblinėje esančiame ore nėra sprogių dujų.



Nenaudokite vamzdyne elastingų dalių ar alkūnių. Niekada nenaudokite tokių dalių vamzdžiams sutapdinti.

Įrengimas laisvai pastatant panardinius

Laisvojo kabelio galo negalima panardinti į vandenį, nes vanduo per kabelį gali prasiskverbti iki variklio.



Jei vienoje siurblinėje yra įrengti keli siurbLIAI, kad būtų užtikrintas optimalus siurblių darbas pakaitomis, jie turi būti vienodame aukštyje.

Elektros jungtys

Pasirūpinkite, kad elektros maitinimo prijungimas būtų atliktas pagal vietinius reikalavimus.

PAVOJUS

Elektros smūgis

Mirtis arba sunkus kūno sužalojimas



- Prijunkite siurblių prie išorinio elektros maitinimo kirtiklio, kuriame visų kontaktų atskyrimo tarpeliai turi tenkinti standarto EN 60204-1 reikalavimus.
- Turi būti galima užrakinti įvadinį kirtiklį padėtyje 0. Kirtiklio tipas ir jam keliami reikalavimai nurodyti standarte EN 60204-1.



Potencialiai sprogoje aplinkoje įrengiami siurbliai turi būti prijungti prie valdymo modulio su variklio apsaugos rele, kurios IEC suveikimo klasė yra 10.



Stacionarioje instaliacijoje turi būti srovės nuotėkio relė.



Pasirūpinkite, kad virš maksimalaus skysčio lygio liktų mažiausiai 3 m kabelio.

„Grundfos“ valdymo moduliai, siurblio valdikliai ir Ex barjerai bei laisvas maitinimo kabelio galas neturi būti įrengti potencialiai sprogoje aplinkoje.

Įrengimo vietos klasifikacija turi būti patvirtinta pagal vietines taisykles.

Įrengiant sprogojai aplinkai skirtus siurblius, išorinis įžeminimo laidas turi būti saugia jungtimi prijungtas prie ant siurblio esančio išorinio įžeminimo gnybto. Nuvalykite išorinio įžeminimo jungties paviršius ir prijunkite kabelio spaustuką.



Įžeminimo laido skerspjūvio plotas turi būti ne mažesnis kaip 4 mm², pvz., H07 V2-K (PVT 90°) tipo geltonas/žalias laidas.

Pasirūpinkite, kad įžeminimo jungtis būtų apsaugota nuo korozijos.

Pasirūpinkite, kad visa apsaugos įranga būtų teisingai prijungta.

Sprogoje aplinkoje naudojami plūdiniai jungikliai turi būti sertifikuoti naudoti šioje aplinkoje. Kad būtų užtikrintas grandinės saugumas, prie siurblio valdiklio jie turi būti prijungti per saugų sprogoje aplinkoje barjerą.

PAVOJUS

Elektros smūgis

Mirtis arba sunkus kūno sužalojimas



- Jei maitinimo kabelis pažeistas, jį turi pakeisti gamintojas, gamintojo serviso partneris arba panašią kvalifikaciją turintis asmuo.



Nustatykite apsauginį variklio išjungiklį pagal nominalią siurblio srovę. Nominali srovė nurodyta vardinėje plokštelėje.

PAVOJUS

Elektros smūgis

Mirtis arba sunkus kūno sužalojimas



- Prieš pirmąjį siurblio paleidimą apžiūrėkite kabelį, ar nėra matomų pažeidimų, kad būtų išvengta trumpųjų jungimų.

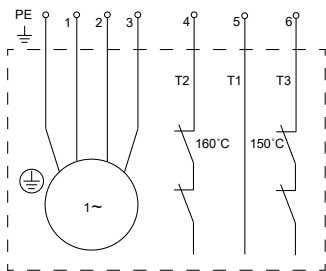
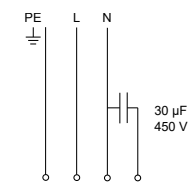


Jei prireiktų keisti maitinimo kabelį, šį darbą turi atlikti „Grundfos“ arba įgaliotas „Grundfos“ serviso partneris.



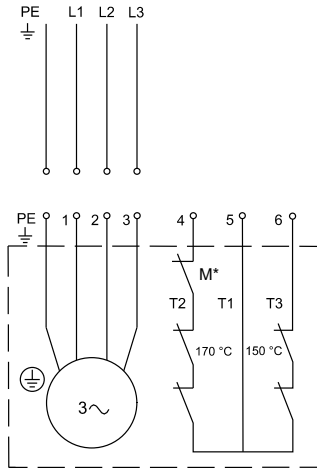
Vienfazių siurblių atveju, kad būtų laikomasi buitinių standartų, turi būti naudojamas LC 241 arba LC 242 lygio valdiklis.

Laidų prijungimo schemas



Vienfazių siurblių laidų prijungimo schema

TM084165



TM065692

Trifazių siurblių laidų prijungimo schema

Poz.	Aprašymas
M*	Pasirinktinai

Apsaugos ir valdymo funkcijos

Skysčio lygis gali būti valdomas naudojant „Grundfos“ LC 231 ir LC 241 lygio valdiklius. Siurblius saugo termorelės, prijungiamos prie LC valdiklio arba CU 100 valdymo modulio.

Lygio valdikliai

Tinkami lygio valdikliai:

- LC 231: kompaktiškas sprendimas su sertifikuota variklio apsauga vieno ir dviejų siurblių versijoms.
- LC 241: spintos sprendimas, užtikrinantis moduliškumą ir pritaikymą vieno ir dviejų siurblių versijoms.
- Specialieji valdikliai (DC): aukštos klasės spintos sprendimas kelių siurblių versijoms (iki 6 siurblių).

Siurblys neturi dirbti sausąja eiga.

Įrenkite papildomą lygio jungiklį, kuris sustabdytų siurbli, jei nesuveiktų sustabdymo lygio jungiklis.

Siurblys turi būti sustabdytas, kai skysčio lygis pasiekia viršutinę siurblio apkabos briauną.



Sprogioje aplinkoje naudojami plūdiniai jungikliai turi būti sertifikuoti naudoti šioje aplinkoje. Kad būtų užtikrintas grandinės saugumas, prie „Grundfos“ LC 231 arba LC 241 lygio valdiklio jie turi būti prijungti per saugų sprogioje aplinkoje barjerą. Potencialiai sprogioje aplinkoje siurblio valdiklių apsaugos nuo užstrigimo funkcija turi būti išjungta.

Termorelės



Po išjungimo dėl perkaitimo sprogiai aplinkai skirti siurbLIAI turi būti paleisti rankiniu būdu. Termorelė grandinėje 2 turi būti prijungta rankiniam šių siurblių paleidimui.

PAVOJUS

Sprogi aplinka

Mirtis arba sunkus kūno sužalojimas



- Neįrenkite atskiro variklio apsaugos išjungiklio arba valdymo modulio potencialiai sprogioje aplinkoje.

CU 100 valdymo modulius

Vienfaziai siurbLIAI

Prijunkite darbinį kondensatorių valdymo modulyje. Kondensatoriaus parametrai pateikti lentelėje:

Siurblio tipas	Darbinis kondensatorius	
	[μF]	[V]
SL1 ir SLV	30	450
DP ir EF	30	450

Dažnio keitiklio naudojimas

Teoriškai visi trifaziai varikliai gali būti prijungti prie dažnio keitiklio.

Tačiau naudojant dažnio keitiklį, dėl įtampos pikų sukiamų sūkurių srovių variklio izoliacijos sistema patiria didesnes apkrovas ir variklis skleidžia didesnę nei įprastai triukšmą.

Be to, didesniuose per dažnio keitiklį maitinamuose varikliuose atsiranda guolių srovės.

Jei naudojamas dažnio keitiklis, reikia laikytis žemiau pateiktų nurodymų:

- Apsauga nuo variklio perkaitimo turi būti prijungta.
- Pikinė įtampa ir dU/dt turi atitikti lentelėje nurodytas vertes. Pateiktos vertės yra maksimalios vertės variklio gnybtuose. Į kabelio įtaką neatsižvelgta. Dėl faktinių verčių ir kabelio įtakos pikinei įtampai bei dU/dt žr. dažnio keitiklio techninius duomenis.
- Perjungimo dažnis yra 2 kHz. Galimas kintamas perjungimo dažnis.

- Jei siurblys yra Ex sertifikuotas siurblys, pasitikrinkite, ar konkretaus siurblio Ex sertifikate yra leidžiamas dažnio keitiklio naudojimas.
- Nustatykite dažnio keitiklio U/f santykį pagal variklio duomenis.
- Būtina laikytis vietinių taisyklių ir standartų.

Prieš įrengdami dažnio keitiklį apsaikčiuokite mažiausią leistiną sistemos dažnį, kad būtų išvengta nulinio debito.

- Nesumažinkite variklio apskukų iki mažiau kaip 50 %.
- Palaikykite didesnę kaip 1 m/s skysčio srauto greitį.
- Kad išvengtumėte nuosėdų kaupimosi vamzdžiuose, nors kartą per parą paleiskite siurblij nominaliomis apskukomis.
- Neviršykite vardinėje plokštelėje nurodyto dažnio, nes dėl to variklis gali perkaisti.
- Maitinimo kabelis turi būti kuo trumpesnis. Esant ilgesniems maitinimo kabeliams padidėja pikinės įtampos.
- Naudokite dažnio keitiklio įėjimo ir išėjimo filtrus.
- Jei yra pavojus, kad elektromagnetiniai triukšmai gali trikdyti kitą elektros įrangą, naudokite ekranuotą maitinimo kabelį.
- Nustatykite dažnio keitiklį darbuį pastoviu sukimo momentu. Turi būti naudojama impulso pločio moduliacija.

Kai įrenginys naudojamas su dažnio keitikliu, reikia atsižvelgti į šiuos aspektus:

- Užstrigusio rotoriaus sukimo momentas bus mažesnis, priklausomai nuo dažnio keitiklio tipo.
- Gali padidėti akustinis triukšmingumas. Žr. pasirinkto dažnio keitiklio įrengimo ir naudojimo instrukciją.

Maks. pasikartojanti pikinė įtampa [V]	Maks. dU/dt U_N 400 V [V/ μ sek.]
650	2000

Paleidimas

DĖMESIO

Rankų sutraiškymas

Lengvas arba vidutinis kūno sužalojimas

- Kai siurblys jau yra prijungtas prie elektros tinklo, neikiškite rankų ar kokių nors įrankių į siurblio įvadą ir išvadą, nebent siurblys yra išjungtas išėmus saugiklius arba išjungus įvadinį kirtiklį.
- Pasirūpinkite, kad elektros maitinimas negalėtų būti atsitiktinai įjungtas.



DĖMESIO

Biologinis pavojus

Lengvas arba vidutinis kūno sužalojimas

- Prijungdami išvado vamzdį gerai užsandarinkite siurblio išvadą, nes to nepadarius, pro jungtį gali trykšti vanduo.



ĮSPĖJIMAS

Rankų sutraiškymas

Mirtis arba sunkus kūno sužalojimas

- Keldami siurblij saugokitės, kad neįkištumėte rankos tarp kėlimo rankenos ir kablo.



PAVOJUS

Suspaudimo pavojus

Mirtis arba sunkus kūno sužalojimas

- Pasirūpinkite, kad kablys būtų gerai užkabintas už kėlimo rankenos.
- Siurblij visada kelkite už jo kėlimo rankenos arba, jei siurblys yra pritvirtintas prie padėklo, šakinių keltuvų.
- Niekada nekelkite siurblio už maitinimo kabelio, žarnos arba vamzdžio.
- Prieš keldami siurblij patikrinkite, ar kėlimo rankena užveržta. Jei reikia, užveržkite.



PAVOJUS

Elektros smūgis

Mirtis arba sunkus kūno sužalojimas

- Prieš pirmąjį produkto paleidimą patikrinkite maitinimo kabelį, ar nėra matomų pažeidimų, kad būtų išvengta trumpųjų jungimų.
- Jei maitinimo kabelis pažeidžiamas, jį turi pakeisti gamintojas, gamintojo serviso partneris arba panašią kvalifikaciją turintis asmuo.
- Pasirūpinkite, kad produktas būtų gerai įžemintas.
- Išjunkite elektros maitinimą ir užrakinkite įvadinį kirtiklį padėtyje 0.
- Prieš pradėdami dirbti su produktu, išjunkite bet kokią išorinę prie jo prijungtą įtampą.



DĖMESIO**Biologinis pavojus**

Lengvas arba vidutinis kūno sužalojimas

- Gerai perplaukite siurblių švairiu vandeniu ir po išardymo perplaukite siurblio dalis. Panardinamųjų kanalizacijos vandens ir nuotekų siurblių siurblinėse gali būti toksiškų ir / arba pavojingų sveikatai medžiagų.
- Dirbkite su tinkamomis individualios saugos priemonėmis ir darbiniais drabužiais.
- Laikykites galiojančių higienos normų.

**DĖMESIO****Karštas paviršius**

Lengvas arba vidutinis kūno sužalojimas

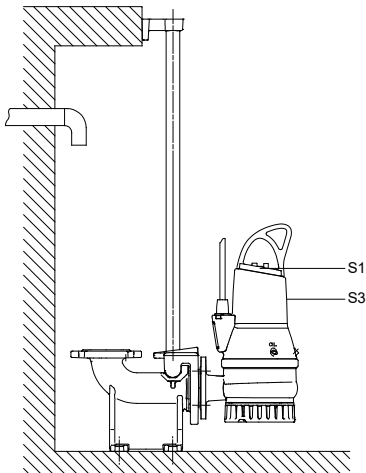
- Nelieskite siurblio paviršiaus jam dirbant.



Siurbliui dirbant neatidarykite apkabos.

Darbo režimai

SiurbLIAI skirti darbai su pertraukomis (S3). Kai siurbLIAI yra visiškai apsemti siurbiamo skysčio, jie gali dirbti ir nuolat (S1).

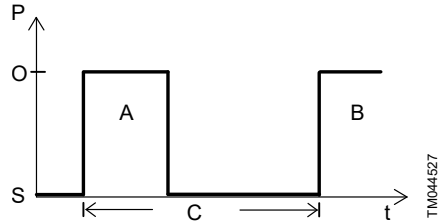


Režimų lygiai

S3, darbas su pertraukomis

S3 režimas – tai 10 minučių darbo ciklą (TC) seka. Kiekvieną ciklą sudaro 4 minutės darbo pastovia apgrova ir 6 minučių pertrauka. Ciklo metu šiluminė pusiausvyra nepasiekiami.

Šiame darbo režime siurblys yra dalinai panardintas aplinkiniame skystyje. Minimalus skysčio lygis yra ties kabelio įvado viršumi.

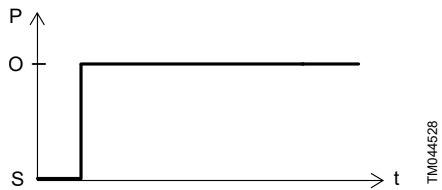


S3 režimas

Poz.	Aprašymas
O	Darbas
S	Stop
C	Darbo ciklas
t	Laikas

S1, nuolatinis darbas

Šiame darbo režime siurblys gali dirbti nuolat, jis neturi būti sustabdomas, kad atvėstų. Kai siurblys yra visiškai apsemtas, jį pakankamai aušina skystis, į kurį jis panardintas.



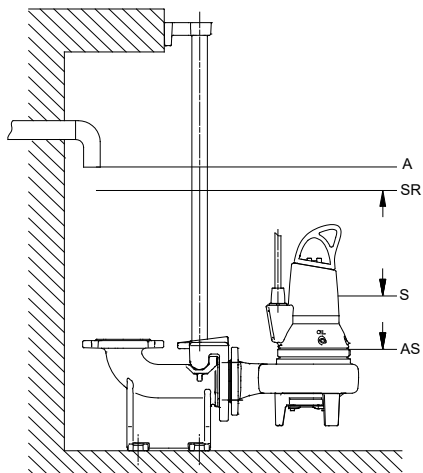
S1 režimas

Poz.	Aprašymas
O	Darbas
S	Stop

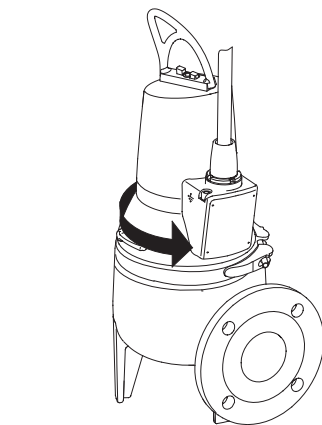
Paleidimo ir stabdymo lygiai



CU 100 negalima naudoti sprogioje aplinkoje.



TM065919



TM066065

Truktelėjimo kryptis

Produkto paleidimas



Siurblys neturi dirbti sausąja eiga.



Jei aplinka siurblinėje yra potencialiai sprogi, naudokite tik Ex sertifikuotus siurblius.



Jei siurblys skleidžia neįprastą triukšmą arba vibracijas, nedelsiant jį sustabdykite. Nepaleiskite siurblio iš naujo, kol nenustatyta ir nepašalinta sutrikimo priežastis.

Paleidimo ir stabdymo lygiai

Poz.	Aprašymas
A	Aliarmas
SR	Paleidimas
S	Sustabdymas
AS	Papildomas sustabdymas

Sukimosi kryptis



Sukimosi krypties patikrinimą reikia atlikti nepavojingose zonoje.



Darbaratis sukasi pagal laikrodžio rodyklę. Paleidus siurbį, jis trukteli prieš laikrodžio rodyklę.

Techninė priežiūra ir remontas



Už standartų EN 60079-17 ir EN 60079-19 reikalavimų laikymąsi atsako Klientas.

PAVOJUS Elektros smūgis

Mirtis arba sunkus kūno sužalojimas



- Prieš pradėdami dirbti su siurbliu, reikia išimti saugiklius arba išjungti įvadinį kirtiklį.
- Pasirūpinkite, kad elektros maitinimas negalėtų būti atsitiktinai įjungtas.

DĖMESIO**Rankų sutraiškymas**

Mirtis arba sunkus kūno sužalojimas



- Kai siurblys jau yra prijungtas prie elektros tinklo, neikiškite rankų ar kokių nors įrankių į siurblio įvadą ir išvadą, nebent siurblys yra išjungtas išėmus saugikius arba išjungus įvadinį kirtiklį.
- Pasirūpinkite, kad visos sukiosios detalės būtų sustojusios.

DĖMESIO**Biologinis pavojus**

Lengvas arba vidutinis kūno sužalojimas



- Prijungdami išvado vamzdį gerai užsandarinkite siurblio išvadą, nes to nepadarius, pro jungtį gali trykšti vanduo.

DĖMESIO**Karštas paviršius**

Lengvas arba vidutinis kūno sužalojimas



- Nelieskite siurblio paviršiaus jam dirbant.

ĮSPĖJIMAS**Rankų sutraiškymas**

Mirtis arba sunkus kūno sužalojimas



- Keldami siurblių saugokites, kad neįkištumėte rankos tarp kėlimo rankenos ir kablo.

DĖMESIO**Aštrus elementas**

Lengvas arba vidutinis kūno sužalojimas



- Nelieskite aštrių darbaračio briaunų bei apsauginių pirštinių.

PAVOJUS**Suspaudimo pavojus**

Mirtis arba sunkus kūno sužalojimas



- Pasirūpinkite, kad kablys būtų gerai užkabintas už kėlimo rankenos.
- Siurblių visada kelkite už jo kėlimo rankenos arba, jei siurblys yra pritvirtintas prie padėklo, šakiniu keltuvu.
- Niekada nekelkite siurblio už maitinimo kabelio, žarnos arba vamzdžio.
- Prieš keldami siurblių patikrinkite, ar kėlimo rankena užveržta. Jei reikia, užveržkite.

PAVOJUS**Elektros smūgis**

Mirtis arba sunkus kūno sužalojimas



- Prieš siurblio įrengimą ir pirmąjį paleidimą patikrinkite maitinimo kabelį, ar nėra matomų pažeidimų, kad būtų išvengta trumpųjų jungimų.
- Jei maitinimo kabelis pažeidžiamas, jį turi pakeisti gamintojas, gamintojo serviso partneris arba panašią kvalifikaciją turintis asmuo.
- Pasirūpinkite, kad produktas būtų gerai įžemintas.
- Išjunkite elektros maitinimą ir užrakinkite įvadinį kirtiklį padėtyje 0.
- Prieš pradėdami dirbti su produktu, išjunkite bet kokią išorinę prie jo prijungtą įtampą.

DĖMESIO**Biologinis pavojus**

Lengvas arba vidutinis kūno sužalojimas



- Gerai perplaukite siurblių švairu vandeniu ir po išardymo perplaukite siurblio dalis. Panardinamųjų kanalizacijos vandens ir nuotekų siurblių siurblinėse gali būti kanalizacijos vandens arba nuotekų su toksiškomis ir / arba ligas sukeliančiomis medžiagomis.
- Dirbkite su tinkamomis individualios saugos priemonėmis ir darbiniais drabužiais.
- Laikykitės galiojančių higienos normų.

DĖMESIO**Slėginė sistema**

Lengvas arba vidutinis kūno sužalojimas



- Alyvos kameroje gali būti padidėjęs slėgis. Neišukite varžtų iki galo, kol slėgis nenukris.

Išskyrus siurblio dalių remontą, visus kitus remonto darbus turi atlikti „Grundfos“ arba įgaliotos remonto dirbtuvės, aprobuotos remontuoti sprogiai aplinkai skirtus produktus.



Jei prireiktų keisti maitinimo kabelį, šį darbą turi atlikti „Grundfos“ arba įgaliotos „Grundfos“ serviso partneris.

Užteršti siurbliai



DĖMESIO Biologinis pavojus

Lengvas arba vidutinis kūno sužalojimas

- Gerai perplaukite siurblį švariu vandeniu ir po išardymo perplaukite siurblio dalis.

Techninės priežiūros grafikas

Normaliomis sąlygomis eksploatuojamus siurblius reikia tikrinti kas 3000 darbo valandų arba mažiausiai kartą per metus. Jei siurbiamame skystyje yra daug kietų dalelių ar smėlio, siurblį tikrinkite dažniau.

Turi būti tikrinama:

- **Naudojama galia**

Žr. vardinę plokštelę.

- **Alyvos lygis ir būklė**

Kai siurblys yra naujas, arba pakeitus veleno sandariklį, po savaitės eksploatavimo patikrinkite alyvos lygį. Naudokite „Shell Ondina“ X420 arba panašaus tipo alyvą. Alyvos savaiminio užsidegimo temperatūra turi būti aukštesnė kaip 180 °C.

- **Kabelio įvadas**



Patikrinkite, ar kabelio įvadas neleidžia vandens, ir ar kabeliai nėra stipriai sulenkti ar suspausti.

- **Siurblio dalys**

Patikrinkite susidėvinčias dalis ir pakeiskite pažeistas dalis.

- **Rutuliniai guoliai**

Patikrinkite, ar velenas netraška, ar lengvai sukasi (pasukite jį ranka). Pakeiskite pažeistus rutulinius guolius. Jei pažeisti rutuliniai guoliai

arba blogai veikia variklis, paprastai reikia atlikti kapitalinį siurblio remontą. Šiuos darbus turi atlikti "Grundfos" arba įgaliotos remonto dirbtuvės.

Rutuliniai guoliai yra sutepti visam jų tarnavimo laikui.

Alyvos patikrinimas ir keitimas



Alyvą kameroje keiskite kas 3000 darbo valandų arba mažiausiai kartą per metus, taip pat, jei buvo pakeistas veleno sandariklis.

Jei išleistoje alyvoje yra vandens, patikrinkite ir pakeiskite mechaninį veleno sandariklį.

Lentelėje nurodyta, kiek alyvos turi būti alyvos kameroje:

Siurblio tipas	Alyvos kiekis alyvos kameroje [l]
SL1, SLV, DP, ir EF siurbliai iki 1,5 kW	0,17
2,6 kW DP siurbliai	0,42

DĖMESIO Slėginė sistema

Lengvas arba vidutinis kūno sužalojimas



- Alyvos kameroje gali būti padidėjęs slėgis. Atlaisvinkite varžtus atsargiai ir neišukite jų iki galo, kol slėgis nenukris.



Atitarnavusią alyvą reikia utilizuoti laikantis vietinių taisyklių.

Sandėliavimas

Produkto, kuris nėra nurodytas kaip atsparus užšalimui, negalima palikti lauke esant neigiamai oro temperatūrai.

Produkto sutrikimų diagnostika



Laikykites visų taisyklių, taikomų sprogoje aplinkoje įrengtiems siurbliams.

Pasirūpinkite, kad potencialiai sprogoje aplinkoje nebūtų atliekami jokie darbai.



Prieš pradėdami diagnozuoti bet kokį sutrikimą, pasirūpinkite:

- kad saugikliai būtų išimti arba išjungtas įvadinis kirtiklis
- kad elektros maitinimas negalėtų būti atsitiktinai įjungtas
- kad visos sukiosios detalės būtų sustojusios

Techniniai duomenys

Eksplotavimo sąlygos

SiurbLIAI skirti darbu su pertraukomis (S3). Kai siurbLIAI yra visiškai apsemti siurbiamo skysčio, jie gali dirbti ir nuolat (S1).

Darbinis slėgis	Maks. 6 bar
Paleidimų skaičius per valandą	Maks. 30
pH vertė	Stacionariai įrengti siurbLIAI gali būti naudojami siurbti skysčiams, kurių pH vertė yra nuo 4 iki 10.

Įrengimo gylis

Daugiausia 20 m žemiau skysčio lygio.



Užtikrinkite minimalų maitinimo laido ilgį, lygų montavimo gyliui plius 3 metrai.

Darbo režimas

Maksimalus kietų dalelių dydis

Tipas	Maksimalus kietų dalelių dydis [mm]
SL1.50.65	50
SLV.65.65	65
EF	30

Skysčio temperatūra

0-40 °C.

Trumpai (maks. 15 minučių) temperatūra gali būti iki 60 °C. Tai galioja tik standartinėms versijoms.



Sprogiai aplinkai skirti siurbLIAI niekada neturi siurbti skysčių, kurių temperatūra yra aukštesnė kaip 40 °C.

Aplinkos temperatūra

Leidžiama aplinkos temperatūra yra nuo -20 iki +40 °C.



Sprogiai aplinkai skirtų siurblių su WIO jutikliu atveju aplinkos temperatūra įrengimo vietoje turi būti 0-40 °C intervale.

Siurbiamo skysčio tankis

Jei siurbiami skysčiai, kurių tankis ir/arba kinematinis klampumas yra didesnis nei vandens, naudokite atitinkamai didesnės galios variklius.

Garso slėgio lygis

Siurblių garso slėgio lygis yra mažesnis už EB Tarybos mašinų direktyvoje 2006/42/EB nurodytas ribines vertes.

Elektrotechniniai duomenys

Maitinimas	<ul style="list-style-type: none"> 1 x 230 V - 10 ± 6 %, 50 Hz 3 x 230 V - 10 ± 6 %, 50 Hz 3 x 400 V - 10 ± 6 %, 50 Hz.
Korpuso klasė	IP68, pagal IEC 60529
Izoliacijos klasė	F (155 °C)

Apvijų varžos

Variklio galia [kW]	Apvijų varža	
	Vienfazis variklis	
	Paleidimo apvija	Pagrindinė apvija
0,9		2,75 Ω
1,1	4,5 Ω	
Trifazis variklis		
[kW]	3 x 230 V	3 x 400 V
0,9		
1,1	6,8 Ω	9,1 Ω
1,5		

Lentelėje pateiktose vertėse neįskaityta kabelio varža. Kabelių varža: 2 x 10 m, apie 0,28 Ω.

Siurblio darbo kreivės

Siurblio darbo kreivės pateiktos www.grundfos.com.

Šias kreives reikia laikyti orientacinėmis. Jų negalima naudoti kaip garantuojamų kreivių.

Atskirai galima užsisakyti tiekiamo siurblio bandymų kreives.

Matmenys ir Masės

Masės pateiktos be priedų masės.

Galia [kW]	Masė [kg]
SL1 - 0.9, 1.1 ir 1.5	53
SLV - 0.9, 1.1 ir 1.5	47
DP 0.9 ir 1.5	42
DP 2.6	70
EF 0.6, 1.1 ir 1.5	40

Matmenys nurodyti priede.

Produkto utilizavimas

Šis produktas ir jo dalys turi būti utilizuojami laikantis aplinkosaugos reikalavimų.

1. Naudokitės valstybinės arba privačios atliekų surinkimo tarnybos paslaugomis.
2. Jei tai neįmanoma, kreipkitės į artimiausią „Grundfos“ įmonę arba „Grundfos“ serviso partnerį.



Ant produkto esantis perbraukto šiukšlių konteinerio simbolis nurodo, kad produktą draudžiama išmesti su buitinėmis atliekomis. Kai šiuo simboliu pažymėtas produktas nustojamas naudoti, jį reikia pristatyti į vietinių institucijų nurodytą atliekų surinkimo vietą. Atskiras tokių produktų surinkimas ir perdirbimas padeda saugoti aplinką ir žmonių sveikatą.

Eksplotavimo pabaigos informacija taip pat pateikta www.grundfos.com/product-recycling

Dokumento kokybės atsiliepimas

Jei norite pateikti atsiliepiamą apie šį dokumentą, nuskaitykite QR kodą naudodamiesi savo telefono kamera arba QR kodų programėle.



FEEDBACK#6526170

Spauskite čia, kad pateiktumėte savo atsiliepiamą

Atitikties deklaracija

GB: EU declaration of conformity

For products with CE marking on the nameplate. We, Grundfos, declare under our sole responsibility that products (1) declared below are in conformity with the relevant union harmonisation legislation (2), harmonised standards or other technical specifications (3).

This declaration of conformity refers to the Grundfos document: 99031641

If a product consists of several components each with a separate declaration, all relevant declarations are included in the package.

List of required components to fulfil the radio-related requirements is available in the respective Grundfos document.

Notified body for EU-Type examination (4)

Certificate No (5)

Notified body for production control (6)

BG: Декларация за съответствие на ЕС

За продукти със CE маркировка на табелката с данни.

Ние, Grundfos, декларираме с пълната си отговорност, че декларираните по-долу продукти (1) съответстват на приложимото законодателство за хармонизиране на Съюза (2), хармонизираните стандарти или други технически спецификации (3).

Тази декларация за съответствие е във връзка с документа на Grundfos: 99031641

Ако определен продукт се състои от няколко компонента, всеки от които с отделна декларация, в пакета се включват всички приложими декларации.

Списък на необходимите компоненти за изпълнение на изискванията по отношение на радиомодула, е наличен в съответния документ на Grundfos.

Сертифициращ орган за изпитване от тип ЕС (4)

Сертификат № (5)

Сертифициращ орган за контрол на производството (6)

CZ: EU prohlášení o shodě

Pro výrobky s označením CE na typovém štítku. My společnost Grundfos prohlašujeme na svou plnou odpovědnost, že níže uvedené výrobky (1) jsou v souladu s příslušnými harmonizačními právními předpisy (2), harmonizačními normami nebo jinými technickými specifikacemi (3) Evropské unie.

Toto prohlášení o shodě odkazuje na dokument společnosti Grundfos: 99031641

Pokud se výrobek skládá z několika součástí, z nichž každá má samostatné prohlášení, jsou v balení zahrnuta všechna příslušná prohlášení.

Seznam požadovaných součástí pro splnění požadavků souvisejících s rádiovým signálem je k dispozici v příslušném dokumentu společnosti Grundfos.

Úředně stanovený orgán pro EU schválení typu (4)

Certifikát č. (5)

Úředně stanovený orgán pro kontrolu výroby (6)

DE: EU-Konformitätserklärung

Für Produkte mit CE-Kennzeichnung auf dem Typenschild.

Wir, Grundfos, erklären in alleiniger Verantwortung, dass die Produkte (1), auf die sich die folgende Erklärung bezieht, den nachstehend genannten Harmonisierungsrechtsvorschriften (2), Normen und Spezifikationen (3) der EU entspricht.

Diese Konformitätserklärung bezieht sich auf das Grundfos-Dokument: 99031641

Besteht ein Produkt aus mehreren Komponenten, die jeweils eine eigene Deklaration haben, sind alle relevanten Deklarationen im Paket enthalten.

Eine Liste der erforderlichen Komponenten, die zur Erfüllung der funkbezogenen Anforderungen notwendig sind, finden Sie im entsprechenden Grundfos-Dokument.

Benannte Stelle für die EU-Baumusterprüfung (4)

Zertifikat Nr. 5

Benannte Stelle für die Produktionskontrolle (6)

DK: EU-overensstemmelseserklæring

For produkter med CE-mærkning på typeskiltet.

Vi, Grundfos, erklærer på eget ansvar, at produkter (1) der er angivet nedenfor, er i overensstemmelse med den relevante EU-harmoniseringslovgivning (2), harmoniserede standarder eller andre tekniske specifikationer (3).

Denne overensstemmelseserklæring henviser til Grundfos-dokumentet: 99031641

Hvis et produkt består af flere komponenter, hver med en separat erklæring, medfølger alle relevante erklæringer i pakken.

En liste over de komponenter der kræves for at opfylde radiorelaterede krav, findes i det respektive Grundfos-dokument.

Bemyndiget organ for EU-typeafprøvning (4)

Certifikatnummer (5)

Bemyndiget organ for produktionskontrol (6)

ES: Declaración de conformidad UE

Para productos con marcado CE en la placa de características

Grundfos declara, bajo su exclusiva responsabilidad, que los productos (1) que a continuación se detallan son conformes con la legislación (2), las normas u otras especificaciones técnicas (3) armonizadas de la Unión que correspondan.

La presente declaración de conformidad concierne al siguiente documento de Grundfos: 99031641

Si un producto consta de varios componentes, cada uno de ellos con una declaración independiente, el paquete incluirá todas las declaraciones correspondientes.

La lista de componentes necesarios para cumplir los requisitos en materia de radio está disponible en el documento de Grundfos correspondiente.

Organismo notificado para el examen UE de tipo (4)

N.º de certificado (5)

Organismo notificado para el control de producción (6)

EE: ELi vastavusdeklaratsioon

Tooted, millel on CE-märgis andmesildil.

Meie, Grundfos, kinnitame oma ainuvastutusel, et allpool deklareeritud tooted (1) on kooskõlas asjakohaste liidu ühtlustamisõigusaktide (2), ühtlustatud standardite ja muude tehniliste spetsifikatsioonidega (3).

Käesolev vastavusdeklaratsioon viitab Grundfosi dokumendile: 99031641

Kui toode koosneb mitmest komponendist, millest igaühel on eraldi deklaratsioon, lisatakse pakendisse kõik asjakohased deklaratsioonid.

Raadiosidega seotud nõuete täitmiseks vajalike komponentide loetelu on saadaval vastavas Grundfosi dokumendis.

ELi tüübihindamise teavitatud asutus (4)

Sertifikaadi nr (5)

Tootmiskontrolli teavitatud asutus (6)

FI: EY-vaatimustenmukaisuusvakuutus

Tuotteet, joiden tyyppikilvessä on CE-merkintä

Grundfos vakuuttaa omalla vastuullaan, että alla mainitut tuotteet (1) ovat asiaankuuluvan unionin yhdenmukaistamislainsäädännön (2), yhdenmukaistettujen standardien tai (3) muiden teknisten eritelmien mukaisia.

Tämä vaatimustenmukaisuusvakuutus viittaa seuraavaan Grundfos-asiakirjaan: 99031641

Jos tuote sisältää useita komponentteja, joista jokaiselle on erillinen vaatimustenmukaisuusvakuutus, kaikki asiaankuuluvat vakuutukset sisältyvät pakkaukseen.

Luettelo radioon liittyvien vaatimusten täyttämisen edellyttämistä komponenteista on saatavilla vastaavassa Grundfos-asiakirjassa.

EU-tyyppitarkastuksesta vastaava ilmoitettu laitos (4)

Sertifikaatin nro (5)

Tuotannon valvonnasta vastaava ilmoitettu laitos (6)

FR : Déclaration de conformité UE

Pour les produits avec marquage CE sur la plaque signalétique.

Nous, Grundfos, déclarons sous notre seule responsabilité que les produits (1) déclarés ci-dessous sont conformes à la législation d'harmonisation (2), aux normes harmonisées ou à d'autres spécifications techniques (3).

Cette déclaration de conformité fait référence au document Grundfos : 99031641

Si un produit est constitué de plusieurs composants ayant chacun une déclaration distincte, toutes les déclarations pertinentes sont incluses dans l'emballage.

La liste des composants nécessaires pour répondre aux exigences en matière de radio est disponible dans le document Grundfos correspondant.

Organisme notifié pour examen de type UE (4)

Numéro de certificat (5)

Organisme notifié pour le contrôle de la production (6)

HR: EU Izjava o usklađenosti

Za proizvode s oznakom CE na natpisnoj pločici.

Mi, Grundfos, izjavljujemo pod svojom isključivom odgovornošću da su proizvodi (1) deklarirani dolje u skladu s relevantnim zakonodavstvom unije o usklađivanju (2), usklađenim standardima ili drugim tehničkim specifikacijama (3).

Ova izjava o skladnosti odnosi se na Grundfos dokument: 99031641

Ako se proizvod sastoji od nekoliko komponenti od kojih svaka ima zasebnu izjavu, sve relevantne izjave priložene su u pakiranju.

Popis potrebnih komponenti za ispunjavanje zahtjeva koji se odnose na radio dostupan je u odgovarajućem Grundfos dokumentu.

Ovlašteno tijelo za EU ispitivanje tipa (4)

Br. certifikata (5)

Ovlašteno tijelo za kontrolu proizvodnje (6)

GR: Δήλωση συμμόρφωσης ΕΕ

Για προϊόντα με σήμανση CE στην πινακίδα.

Εμείς, η Grundfos, δηλώνουμε με αποκλειστικά δική μας ευθύνη ότι τα προϊόντα (1) που δηλώνονται παρακάτω συμμορφώνονται με τη σχετική νομοθεσία εναρμόνισης της ένωση (2), τα εναρμονισμένα πρότυπα ή άλλες τεχνικές προδιαγραφές (3).

Η παρούσα δήλωση συμμόρφωσης αναφέρεται στο έγγραφο Grundfos: 99031641

Αν ένα προϊόν αποτελείται από διάφορα εξαρτήματα, το καθένα από τα οποία έχει ξεχωριστή δήλωση, όλες οι σχετικές δηλώσεις περιλαμβάνονται στη συσκευασία.

Ο κατάλογος των απαιτούμενων εξαρτημάτων για την εκπλήρωση των απαιτήσεων που σχετίζονται με τη ραδιοεπικοινωνία είναι διαθέσιμος στο αντίστοιχο έγγραφο της Grundfos.

Οργανισμός πιστοποίησης για εξέταση τύπου ΕΕ (4)

Αρ. πιστοποιητικού (5)

Οργανισμός πιστοποίησης για έλεγχο παραγωγής (6)

HU: EU megfeleléségi nyilatkozat

Az adattáblán CE-jelöléssel ellátott termékek esetében.

Mi, a Grundfos, saját kizárólagos felelősségünkre kijelentjük, hogy az alább feltüntetett termékek (1) megfelelnek a vonatkozó uniós harmonizációs jogszabályoknak (2), a harmonizált szabványoknak vagy egyéb műszaki előírásoknak (3).

Ez a megfeleléségi nyilatkozat a Grundfos dokumentumra vonatkozik: 99031641

Ha egy termék több részegységből áll, amelyek mindegyikéhez külön nyilatkozat tartozik, akkor a csomag az összes vonatkozó nyilatkozatot tartalmazza.

A rádióval kapcsolatos követelmények teljesítéséhez szükséges részegységek listája a vonatkozó Grundfos-dokumentumban található.

Az EU-típusvizsgálathoz bejegyzett testület (4)

Tanúsítvány száma (5)

A gyártásellenőrzésért felelős bejegyzett testület (6)

IT: Dichiarazione di conformità UE

Per prodotti con marcatura CE sulla targhetta.

Grundfos dichiara sotto la propria esclusiva responsabilità che i prodotti (1) dichiarati di seguito sono conformi alla pertinente normativa di armonizzazione dell'Unione (2), alle norme armonizzate o ad altre specifiche tecniche (3).

La presente dichiarazione di conformità fa riferimento al documento Grundfos: 99031641

Se un prodotto è costituito da più componenti, ciascuno con una dichiarazione separata, tutte le dichiarazioni pertinenti sono incluse nella confezione.

L'elenco dei componenti necessari per soddisfare i requisiti relativi alla radio è disponibile nel rispettivo documento Grundfos.

Organismo notificato per l'esame UE del tipo (4)

N. certificato (5)

Organismo notificato per il controllo della produzione (6)

LV: ES atbilstības deklarācija

Produktiem ar CE marķējumu pasēs datu plāksnītē.

Uzņēmums Grundfos ar pilnu atbildību paziņo, ka produkti (1), kuri deklarēti tālāk, atbilst attiecīgajiem savienības ar saskaņošanu saistītajiem tiesību aktiem (2), saskaņotajiem standartiem vai citām tehniskajām specifikācijām (3).

Šī atbilstības deklarācija attiecas uz Grundfos dokumentu: 99031641

Ja produkts sastāv no vairākiem komponentiem, no kuriem katram ir atsevišķa deklarācija, visas attiecīgās deklarācijas tiek iekļautas iepakojumā.

Nepieciešamo komponentu saraksts, lai izpildītu ar radiosakariem saistītās prasības, ir pieejams attiecīgajā Grundfos dokumentā.

Pieteiktā iestāde ES tipa pārbaudei (4)

Sertifikāta Nr. (5)

Pieteiktā iestāde ražošanas kontrolei (6)

LT: ES atitikties deklaracija

Produktams, kurių vardinėje plokštelėje yra CE ženklas.

Mes, „Grundfos“, su visa atsakomybe pareiškiame, kad toliau nurodyti produktai (1) atitinka derinamuosius Europos Sąjungos teisės aktus (2), darniuosius standartus arba kitas technines specifikacijas (3).

Ši atitikties deklaracija susijusi su „Grundfos“ dokumentu: 99031641

Jeigu produktas susideda iš kelių komponentų, kurių kiekvienas turi atskirą deklaraciją, pakuotėje yra visos šios deklaracijos.

Komponentų, reikalingų su radijo ryšiu susijusiems reikalavimams įvykdyti, sąrašas pateiktas atitinkamame „Grundfos“ dokumente.

ES tipo patvirtinimo paskelbtoji įstaiga (4)

Sertifikato Nr. (5)

Gamybos kontrolės paskelbtoji įstaiga (6)

NL: EC Conformiteitsverklaring

Voor producten met CE-markering op het typeplaatje.

Wij, Grundfos, verklaren op eigen verantwoordelijkheid dat de hieronder vermelde producten (1) in overeenstemming zijn met de relevante harmonisatiewetgeving van de Unie (2), geharmoniseerde normen of andere technische specificaties (3).

Deze conformiteitsverklaring verwijst naar het Grundfos-document: 99031641

Als een product bestaat uit meerdere onderdelen met elk een afzonderlijke verklaring, bevat de verpakking alle relevante verklaringen.

Er is een lijst met de vereiste onderdelen om aan de radiogerelateerde vereisten te voldoen opgenomen in het betreffende Grundfos-document.

Certificeringsinstantie voor EU-typeonderzoek (4)

Certificaatnr. (5)

Certificeringsinstantie voor productiecontrole (6)

PL: Deklaracja zgodności WE

Dla produktów z oznaczeniem CE na tabliczce znamionowej.

Firma Grundfos oświadcza z pełną odpowiedzialnością, że produkty (1), których dotyczy niniejsza deklaracja, są zgodne z odpowiednimi unijnymi przepisami harmonizacyjnymi (2), normami zharmonizowanymi lub innymi specyfikacjami technicznymi (3).

Niniejsza deklaracja zgodności odnosi się do dokumentu Grundfos: 99031641

Jeśli produkt składa się z kilku komponentów, z których każdy ma oddzielną deklarację, opakowanie zawiera wszystkie odnośne deklaracje.

Lista komponentów wymaganych do spełnienia wymagań radiowych jest dostępna w odpowiednim dokumencie Grundfos.

Jednostka notyfikowana do badań typu UE (4)

Nr certyfikatu (5)

Jednostka notyfikowana do celów kontroli produkcji (6)

RO: Declarație de conformitate UE

Pentru produsele cu marcaj CE pe plăcuța de identificare.

Subscrisa, Grundfos, declară pe propria răspundere că produsele (1) menționate mai jos sunt în conformitate cu legislația relevantă de armonizare a Uniunii Europene (2), cu standardele armonizate sau cu alte specificații tehnice (3).

Această declarație de conformitate se referă la documentul Grundfos: 99031641

Dacă un produs este format din mai multe componente, fiecare cu o declarație separată, toate declarațiile relevante sunt incluse în pachet.

Lista componentelor necesare pentru îndeplinirea cerințelor privind echipamentele radio este disponibilă în documentul Grundfos corespunzător.

Organism notificat pentru examinarea UE de tip (4)

Nr. certificat (5)

Organism notificat pentru controlul producției (6)

PT: Declaração de conformidade UE

Para produtos com marcação CE na chapa de características.

A Grundfos declaramos sob sua única responsabilidade que os produtos (1) declarados abaixo estão em conformidade com a legislação de harmonização (2), as normas de harmonização ou outras especificações técnicas (3) relevantes da União.

Esta declaração de conformidade refere-se ao documento Grundfos: 99031641

Se um produto consistir em vários componentes, cada um com uma declaração separada, todas as declarações relevantes serão incluídas na embalagem.

A lista de componentes necessários para cumprir os requisitos relacionados com o rádio está disponível no respetivo documento da Grundfos.

Organismo notificado para o exame de tipo da UE (4)

N.º de certificado (5)

Organismo notificado para controlo de produção (6)

SR: EU deklaracija o usklađenosti

Za proizvode sa CE oznakom na natpisnoj pločici.

Mi, Grundfos, izjavljujemo na našu isključivu odgovornost da su proizvodi (1) deklarirani u nastavku u skladu sa relevantnim zakonodavstvom o harmonizaciji unije (2), usklađenim standardima ili drugim tehničkim specifikacijama (3).

Ova deklaracija o usklađenosti odnosi se na Grundfos dokument: 99031641

Ako se proizvod sastoji od nekoliko komponenti od kojih svaka ima posebnu deklaraciju, sve relevantne deklaracije su uključene u paket.

Lista potrebnih komponenti za ispunjavanje zahteva vezanih za radio je dostupna u odgovarajućem Grundfos dokumentu.

Prijavljeno telo za EU ispitivanje tipa (4)

Br. sertifikata (5)

Prijavljeno telo za kontrolu proizvodnje (6)

RU: Декларация о соответствии нормам ЕС

Для изделий с маркировкой CE на заводской табличке.

Мы, компания Grundfos, с полной ответственностью заявляем, что изделия (1), к которым относится приведенная ниже декларация, соответствуют применимым гармонизированным законодательным актам (2), гармонизированным стандартам или другим техническим условиям Евросоюза (3).

Настоящая декларация соответствия относится к документу Grundfos: 99031641

Если изделие состоит из нескольких компонентов, на каждый из которых имеется отдельная декларация, то в комплект поставки включены все соответствующие декларации.

Список необходимых компонентов для выполнения требований к радиооборудованию, приводится в соответствующем документе Grundfos.

Нотифицированный орган, уполномоченный проводить оценку соответствия в ЕС (4)

Номер сертификата (5)

Нотифицированный орган, уполномоченный проводить производственный контроль (6)

SI: Izjava o skladnosti EU

Za izdelke z oznako CE na imenski ploščici.

Mi, Grundfos, s svojo izključno odgovornostjo izjavljamo, da so izdelki (1), navedeni spodaj, v skladu z ustreznimi zakonodajo unije o usklajevanju (2), usklajenimi standardi ali drugimi tehničnimi specifikacijami (3).

Ta izjava o skladnosti se nanaša na dokument Grundfos: 99031641

Če je izdelek sestavljen iz več komponent z ločeno izjavo, so vse ustrezne izjave vključene v paket.

Seznam potrebnih komponent za izpolnjevanje zahtev, povezanih z radiom, je na voljo v ustreznem dokumentu Grundfos.

Priglašeni organ za EU-pregled tipa (4)

Št. certifikata (5)

Priglašeni organ za nadzor proizvodnje (6)

SE: EU-försäkran om överensstämmelse

För produkter med CE-märkning på typskylten.

Vi, Grundfos, försäkrar under vårt eget ansvar att produkter (1) som deklarerats nedan överensstämmer med gällande harmoniseringslagstiftning (2), harmoniserade standarder eller andra tekniska specifikationer (3).

Denna försäkran om överensstämmelse hänvisar till Grundfos-dokumentet: 99031641

Om en produkt består av flera komponenter, var och en med separat deklARATION, ingår alla relevanta deklARATIONER i förpackningen.

Lista över nödvändiga komponenter för att uppfylla de radiorelaterade kraven finns i respektive Grundfos-dokument.

Anmält organ för EU-typprovning (4)

Certifikat nr (5)

Anmält organ för produktionskontroll (6)

SK: EÚ vyhlásenie o zhode

Pre výrobky s označením CE na typovom štítku.

My, spoločnosť Grundfos, vyhlasujeme na svoju plnú zodpovednosť, že nižšie uvedené výrobky (1) sú v súlade s príslušnými harmonizačnými právnymi predpismi (2), harmonizačnými normami alebo inými technickými špecifikáciami (3) Európskej únie.

Toto vyhlásenie o zhode odkazuje na dokument spoločnosti Grundfos: 99031641

Ak sa výrobok skladá z niekoľkých komponentov, z ktorých každý má samostatné vyhlásenie, sú v balení zahrnuté všetky príslušné vyhlásenia.

Zoznam požadovaných súčastí na splnenie požiadaviek súvisiacich s rádiovým signálom je k dispozícii v príslušnom dokumente spoločnosti Grundfos.

Úradne určený orgán pre EÚ typové schválenie (4)

Osvedčenie č. (5)

Úradne určený orgán kontroly výroby (6)

TR: AB uygunluk beyanı

Etiketinde CE işareti bulunan ürünler için.

Grundfos olarak, aşağıdaki beyan edilen ürünlerin (1) ilgili birlik uyum mevzuatı (2), uyumlaştırılmış standartlar veya diğer teknik özellikler (3) ile uyumlu olduğunu tüm sorumluluk bize ait olmak üzere beyan ederiz.

Bu uygunluk beyanı, Grundfos dokümanı ile ilgilidir: 99031641

Bir ürün her biri ayrı bir beyana sahip birkaç parçadan oluşuyorsa tüm ilgili beyanlar pakete dahil edilir.

Telsizle ilgili gereksinimlerin karşılanması için gerekli bileşenlerin listesi ilgili Grundfos belgesinde mevcuttur.

AB Tipi inceleme için onay kuruluşu (4)

Sertifika No. (5)

Üretim kontrolü için onaylı kuruluş (6)

CN: 欧盟符合性声明

对于铭牌上带有 CE 标识的产品。

格兰富公司郑重宣布，以下声明的产品 (1) 符合欧盟统一的立法 (2)、协调标准或其他技术规格 (3)。

本符合性声明是指格兰富文档：99031641

如果产品由多个部件构成，且每个部件带有单独的声明，则包装包含所有相关声明。

相应格兰富文件列出了满足无线电相关要求所需的部件。

欧盟型式检验公告机构 (4)

证书号 (5)

生产控制公告机构 (6)

UA: Декларація відповідності EU

Для виробів з маркуванням CE на заводській таблиці.

Ми, компанія Grundfos, під нашу виключну відповідальність заявляємо, що виріб (1), до якого відноситься нижченаведена декларація, відповідає вимогам дійсного гармонізованого законодавства Союзу (2), гармонізованим стандартам і будь-яким технічним умовам (3).

Ця декларація відповідності відноситься до документа компанії Grundfos: 99031641

Якщо виріб складається з кількох компонентів, кожен з яких має окрему декларацію, усі відповідні декларації включені в пакування.

Список необхідних компонентів для виконання вимог до радіобладнання доступний у відповідному документі компанії Grundfos.

Уповноважений орган для перевірки типу ЕС (4)

Номер сертифіката (5)

Уповноважений орган контролю виробництва (6)

NO: Samsvarserklæring for EU

For produkter med CE-merking på typeskiltet.

Vi, Grundfos, erklærer under vårt eneansvar at produkter (1) erklært nedenfor er i samsvar med er i samsvar med EUs relevante harmoniseringslovgivning (2), harmoniserte standarder eller andre tekniske spesifikasjoner (3).

Denne samsvarserklæringen viser til følgende Grundfos-dokument: 99031641

Hvis et produkt består av flere komponenter som alle har separate erklæringer, følger alle relevante erklæringer med i pakken.

Liste over nødvendige komponenter for å oppfylle de radiorelaterte kravene er tilgjengelig i det aktuelle Grundfos-dokumentet.

Teknisk kontrollorgan for undersøkelse av EU-type (4)

Sertifikatnummer (5)

Teknisk kontrollorgan for produksjonskontroll (6)

AR: إقرار مطابقة الاتحاد الأوروبي (EU)

على لوحة الاسم CE للمنتجات التي تحمل علامة

نقر نحن، جرونديفوس، بمقتضى مسؤوليتنا الفردية بأن المنتجات (1) المعلنة أدناه تتوافق مع تشريعات التنسيق التقني ذات الصلة (2)، أو المعايير المنسقة أو المواصفات الفنية الأخرى (3).

يشير إقرار المطابقة هذا إلى وثيقة جرانديفوس: 99031641

إذا كان المنتج يتكون من عدة مكونات لكل منها إقرار منفصل، فسيتم تضمين جميع الإقرارات ذات الصلة في العبوة.

تتوفر قائمة المكونات المطلوبة للوفاء بالمتطلبات المتعلقة بالراديو في وثيقة جرونديفوس المعنية.

(4) الجهة المعتمدة للفحص من نوع الاتحاد الأوروبي

(5) شهادة رقم

(6) الجهة المعتمدة لمراقبة الإنتاج

IS: ESB-samræmisýfirlýsing

Fyrir vörur með CE-merki á merkisplötunni.

Við, Grundfos, lýsum því yfir á okkar eigin ábyrgð að vörur (1) sem tilgreindar eru hér á eftir samræmast þar að lútandi samhæfingarlöggjöf Sambandsins (2), samhæfðum stöðlum eða öðrum tækniforskriftum (3).

Í þessari samræmisýfirlýsingu er vísað til Grundfos-skjalsins: 99031641

Ef vara samanstendur af nokkrum íhlutum sem hver hefur sína yfirlýsingu fylgja allar viðeigandi yfirlýsingar með í umbúðunum.

Skrá yfir íhluti sem þarf til að uppfylla kröfur sem tengjast þráðlausum fjaraskiptubúnaði er að finna í viðeigandi Grundfos-skjali.

Tilkynntur aðili fyrir ESB-gerðarprófun (4)

Vottorð nr. 5.

Tilkynntur aðili fyrir framleiðslustýringu (6)

DP/EF/SL1/SLV**Union harmonisation legislation (2)****Harmonised standards or other technical specifications (3)**

- 2006/42/EC (Machinery Directive)
EN 809:1998 + A1:2009.
- 2014/35/EU (Low Voltage Directive)
EN 60335-1:2012 + AC:2014 + A11:2014 + A13:2017 + A1:2019 + A14:2019 + A2:2019 + A15:2021, EN IEC 60335-2-41:2021 + A11:2021.
- 2011/65/EU and 2015/863/EU (RoHS Directives)
EN IEC 63000:2018.
- 2014/34/EU (ATEX Directive)
Applies only to products intended for use in potentially explosive environments, Ex II 2G, equipped with ATEX approval marking on the nameplate and EU-type examination certificate. For further information, see below.
- Self-Certification about Non-electrical ATEX compliance is based on standards: EN ISO 80079-36:2016, EN ISO 80079-37:2016.
- Non-electrical ATEX technical documentation is retained by Dekra Certification B.V. No. 0344.

Notified body for EU-Type examination (4)

DEKRA Certification B.V., No. 0344, Meander 1051, 6825 MJ Arnhem, The Netherlands

Certificate No (5)

DEKRA 18ATEX0057 X

EN IEC 60079-0:2018, EN 60079-1:2014

Notified body for production control (6)

DEKRA Certification B.V., No. 0344, Meander 1051, 6825 MJ Arnhem, The Netherlands

Székesfehérvár, 05/07/2024



Zoltán Lajtos
MUNI Solutions Value Stream Director

Grundfos Holding A/S
Poul Due Jensens Vej 7
8850 Bjerringbro, Denmark
www.grundfos.com

10000111541

UK Declaration of Conformity

UK declaration of conformity

We, Grundfos, declare under our sole responsibility that the products to which the declaration below relates, are in conformity with UK regulations, standards and specifications to which conformity is declared, as listed below:

Valid for products:

DP, EF, SL1.50, SLV.65

- Supply of Machinery (Safety) Regulations 2008
Standards used: EN 809:1998 + A1:2009.
- Electrical Equipment (Safety) Regulations 2016
Standards used: EN 60335-1:2012 + AC:2014 + A11:2014 + A13:2017 + A1:2019 + A14:2019 + A2:2019 + A15:2021, EN IEC 60335-2-41:2021 + A11:2021
- The Restriction of the Use of Certain Hazardous Substances in Electrical and Electronic Equipment Regulations 2019
Standard used: EN IEC 63000:2018.
- Equipment and Protective Systems Intended for Use in Potentially Explosive Atmospheres Regulations 2016
Applies only to products intended for use in potentially explosive environments, Ex II 2G, equipped with UKEX approval marking on the nameplate and UK-Type examination certificate. For further information, see below.
- Self-Certification about Non-electrical UKEX compliance is based on standards: EN ISO 80079-36:2016, EN ISO 80079-37:2016.
Non-electrical UKEX technical documentation is retained by Dekra Certification UK Ltd., No 8505.
- Third-party Certification:

Certificate No: DEKRA 22UKEX0008 X

EN IEC 60079-0:2018

Standards used:

EN 60079-1:2014

Approved body:

DEKRA Certification UK Ltd., No 8505, Stokenchurch House, Oxford Road, Stokenchurch, HP14 3SX

Manufacturer:

Grundfos Holding A/S, Poul Due Jensens Vej 7, 8850 Bjerringbro, Denmark

This UK declaration of conformity is only valid when published as part of the Grundfos "Safety instructions and other important information" document.

UK Importer: Grundfos Pumps Ltd. Grovebury Road, Leighton Buzzard, LU7 4TL.

Székesfehérvár, 12.07.2024



Zoltán Lajtos

MUNI Solutions Value Stream Director

Grundfos Holding A/S

Poul Due Jensens Vej 7

8850 Bjerringbro, Denmark

www.grundfos.com

Manufacturer and person empowered to sign the UK declaration of conformity.

10000334631

Ukrainian Declaration of Conformity



GB: Ukrainian declaration of conformity

We, Grundfos, declare under our sole responsibility that the products to which the declaration below relates, are in conformity with Ukrainian resolutions, standards and specifications to which conformity is declared, as listed below:

Valid for Grundfos products:

DP, EF, sSL

Resolution No. 62, 2013 - Technical Regulations on Safety of Machines

Resolution No. 533, 2018 - Amendments to some provisions

Standards used: ДСТУ EN 809:2015

Resolution No. 1067, 2015 - Technical Regulation of Low Voltage Electrical Equipment

Resolution No. 533, 2018 - Amendments to some provisions

Standards used: ДСТУ EN 60335-1:2014, ДСТУ EN 60335-2-41:2015

Resolution No. 139, 2017 - Technical Regulations on Use of Certain Hazardous Substances in Electrical and Electronic Equipment

Standards used: ДСТУ EN IEC 63000:2020

Resolution No. 1055, 2016 - Technical regulation of the equipment and the protective systems intended for use in potentially explosive environments

Resolution No. 102, 2020 - Amendments to some resolutions of the Cabinet of Ministers of Ukraine

Standards used: ДСТУ EN 60079-0:2019, ДСТУ EN 60079-1:2019

Self-certification about non-electrical ATEX compliance is based on standards:

ДСТУ EN ISO 80079-36:2017, ДСТУ EN ISO 80079-37:2017

ATEX-approved product: DP, EF, sSL

ATEX certificate number: DEKRA 18ATEX0057 X

Name and address of Notified body (ATEX): DEKRA Certification B.V., No. 0344, Meander 1051, 6825 MJ Arnhem, The Netherlands

Importer address:

LLC Grundfos Ukraine, Business Center Europe

103, Stolychne Shose, UA-03026 Kyiv, Ukraine

Phone: (+380) 44 237 0400

Email: ukraine@grundfos.com

This Ukrainian declaration of conformity is only valid when accompanying Grundfos instructions.



UA: Українська декларація відповідності

Ми, Grundfos, заявляємо про свою виключну відповідальність за те, що продукція, до якої відноситься ця декларація, відповідає вимогам українським постановам, стандартам та технічним умовам, щодо яких заявлена відповідність, як зазначено нижче:

Дійсно для продуктів Grundfos:

DP, EF, sSL

Постанова № 62 від 2013 р., Про затвердження Технічного регламенту безпеки машин

Постанова № 533 від 2018 р., Про внесення змін до деяких положень

Застосовані стандарти: ДСТУ EN 809:2015

Постанова № 1067 від 2015 р., Технічний регламент низьковольтного електричного обладнання

Постанова № 533 від 2018 р., Про внесення змін до деяких положень

Застосовані стандарти: ДСТУ EN 60335-1:2014, ДСТУ EN 60335-2-41:2015

Постанова № 139 від 2017 р., Технічний регламент обмеження використання деяких небезпечних речовин в електричному та електронному обладнанні

Застосовані стандарти: ДСТУ EN IEC 63000:2020

Постанова № 1055 від 2016 р., Технічний регламент обладнання та захисних систем, призначених для використання в потенційно вибухонебезпечних середовищах

Постанова № 102 від 2020 р., Про внесення змін до деяких постанов Кабінету Міністрів України

Застосовані стандарти: ДСТУ EN 60079-0:2019, ДСТУ EN 60079-1:2019

Самостійна сертифікація на відповідність вимогам до неелектричного обладнання ATEX ґрунтується на наступних стандартах:

ДСТУ EN ISO 80079-36:2017, ДСТУ EN ISO 80079-37:2017

Продукт, схвалений ATEX: DP, EF, sSL

Номер сертифіката ATEX: DEKRA 18ATEX0057 X

Назва та адреса уповноваженого органу з сертифікації (ATEX): DEKRA Certification B.V., No. 0344, Meander 1051, 6825 MJ Arnhem, The Netherlands

Адреса імпортера:

ТОВ "Грундфос Україна", Бізнес Центр "Європа"

Столичне шосе, 103, м. Київ, 03026, Україна

Телефон: (+380) 44 237 0400

Ел. пошта: ukraine@grundfos.com

Ця українська декларація відповідності дійсна лише за наявності інструкцій Grundfos.

Székesfehérvár, 30th of July 2022

Zoltán Lajtos
MUNI Solutions Value Stream Director
Grundfos Holding A/S
Poul Due Jensens Vej 7
8850 Bjerringbro, Denmark
www.grundfos.com

GB: Manufacturer and person empowered to sign the Ukrainian declaration of conformity
UA: Виробник та особа, уповноважена підписати українську декларацію відповідності
10000438700

Moroccan Declaration of Conformity



GB: Moroccan declaration of conformity

We, Grundfos, declare under our sole responsibility that the products to which the declaration below relates, are in conformity with Moroccan laws, orders, standards and specifications to which conformity is declared, as listed below:

Valid for Grundfos products:

DP, EF, SL1.50, SLV.65

Law No 24-09, 2011 Safety of products and services and the following orders:

Order No 2573-14, 2015 Safety Requirements for Low Voltage Electrical Equipment

Standards used: NM EN 809+A1:2015, NM EN 60335-1:2015, NM EN 60335-2-41:2013 except clause 25.8.

This Moroccan declaration of conformity is only valid when accompanying Grundfos instructions.



FR: Déclaration de conformité marocaine

Nous, Grundfos, déclarons sous notre seule responsabilité que les produits auxquels se réfère cette déclaration, sont conformes aux lois, ordonnances, normes et spécifications marocaines pour lesquelles la conformité est déclarée, comme indiqué ci-dessous :

Valable pour les produits Grundfos :

DP, EF, SL1.50, SLV.65

Sécurité des produits et services, loi n° 24-09, 2011 et décrets suivants :

Exigences de sécurité pour les équipements électriques basse tension, ordonnance n° 2573-14, 2015

Normes utilisées : NM EN 809+A1:2015, NM EN 60335-1:2015, NM EN 60335-2-41:2013 à l'exception de la clause 25.8.

Cette déclaration de conformité marocaine est uniquement valide lorsqu'elle accompagne la notice d'installation et de fonctionnement Grundfos.



AR: إقرار المطابقة المغربي

نحن، جروندفوس، نقر تحت مسؤوليتنا وحدنا بأن المنتجات التي يتعلّق بها الإقرار أدناه، تتوافق مع القوانين والقرارات والمعايير والمواصفات المغربية التي تمّ إقرار المطابقة بشأنها، كما هو موضح أدناه:

سار على منتجات جروندفوس:

DP, EF, SL1.50, SLV.65

قانون رقم 09-24، 2011 بشأن سلامة المنتجات والخدمات والقرارات التالية:

القرار رقم 14-2573، 2015 متطلبات السلامة للمعدات الكهربائية ذات الجهد المنخفض

المعايير المستخدمة: NM EN 809+A1:2015، NM EN 60335-1:2015، NM EN 60335-2-41:2013، 25.8.

يكون إقرار المطابقة المغربي صالحاً فقط عند نشره كجزء من تعليمات جروندفوس.

Székesfehérvár, 3rd of October 2022

Zoltán Lajtos

MUNI Solutions Value Stream Director

Grundfos Holding A/S

Poul Due Jensens Vej 7

8850 Bjerringbro, Denmark

www.grundfos.com

GB: Manufacturer and person empowered to sign the Moroccan declaration of conformity.

FR: Fabricant et personne habilitée à signer la Déclaration de conformité marocaine.

AR: الجهة المصنعة والشخص المفوض بتوقيع إقرار المطابقة المغربي.
10000268487

Declaration of Performance

GB: Declaration of performance

EU declaration of performance in accordance with Annex III of Regulation (EU) No 305/2011 (Construction Product Regulation)

1. Unique identification code of the product type:
 - EN 12050-1 and EN 12050-2
2. Type, batch or serial number or any other element allowing identification of the construction product as required pursuant to Article 11(4):
 - Pumps marked with EN 12050-1 (SLV.65) or EN 12050-2 (DP, EF, SL1.50) on the nameplate.
3. Intended use or uses of the construction product, in accordance with the applicable harmonised technical specification, as foreseen by the manufacturer:
 - Pumps for pumping of wastewater containing faecal matter marked with EN 12050-1 on the nameplate. (SLV.65)
 - Pumps for pumping of faecal-free wastewater marked with EN 12050-2 on the nameplate. (DP, EF, SL1.50)
4. Name, registered trade name or registered trade mark and contact address of the manufacturer as required pursuant to Article 11(5):
 - Grundfos Holding A/S
Poul Due Jensens Vej 7
8850 Bjerringbro
Denmark.
5. NOT RELEVANT.
6. System or systems of assessment and verification of constancy of performance of the construction product as set out in Annex V:
 - System 3.
7. In case of the declaration of performance concerning a construction product covered by a harmonised standard:
 - TÜV Rheinland LGA Products GmbH, identification number: 0197.
Performed test according to EN 12050-1 and EN 12050-2 under system 3.
(description of the third-party tasks as set out in Annex V)
 - TÜV Rheinland LGA Products GmbH Certificate No: 60139390, 60139391.
Type-tested and monitored.
8. NOT RELEVANT.
9. Declared performance:

The products covered by this declaration of performance are in compliance with the essential characteristics and the performance requirements as described in the following:

 - Standards used: EN 12050-1:2001, EN 12050-1:2015, EN 12050-2:2000, EN 12050-2:2015.
- 10 The performance of the product identified in points 1 and 2 is in conformity with the declared performance in point 9.

BG: Декларация за работни показатели

Декларация на ЕО за изпълнение съгласно Анекс III на регламент (ЕО) № 305/2011 (Регламент за строителните продукти)

1. Уникален идентификационен код на типа продукт:
 - EN 12050-1 and EN 12050-2
2. Типов, партиден или сериен номер на всеки друг елемент, позволяващ идентификация на строителния продукт, изисквана съгласно Член 11(4):
 - Помпи, маркирани с EN 12050-1 (SLV.65) или EN 12050-2 (DP, EF, SL1.50) на табелката с данни.
3. Употреба или употреби по предназначение на строителния продукт, в съответствие с приложимата хармонизирана техническа спецификация, както е предвидено от производителя:
 - Помпи за изпомпване на отпадни води, съдържащи фекални вещества, означени с EN 12050-1 на табелката с данни. (SLV.65)
 - Помпи за изпомпване на отпадни води без фекални вещества, означени с EN 12050-2 на табелката с данни. (DP, EF, SL1.50)
4. Име, запазено търговско име или запазена търговска марка и адрес за контакт на производителя, както се изисква съгласно Член 11(5):
 - Grundfos Holding A/S
Poul Due Jensens Vej 7
8850 Bjerringbro
Дания.
5. НЕ СЕ ОТНАСЯ ЗА СЛУЧАЯ.
6. Система или системи за оценка и проверка на устойчивостта на изпълнението на строителния продукт, както е изложено в Анекс V:
 - Система 3.
7. В случай на декларация за изпълнение, отнасяща се за строителен продукт, който попада в обсега на хармонизиран стандарт:
 - TÜV Rheinland LGA Products GmbH, идентификационен номер: 0197.
Изпълнен тест в съответствие с EN 12050-1 and EN 12050-2 съгласно система 3.
(описание на задачи на трети лица, както е изложено в Анекс V)
 - TÜV Rheinland LGA Products GmbH, сертификат №: 60139390, 60139391.
Тестван за тип и наблюдаван.
8. НЕ СЕ ОТНАСЯ ЗА СЛУЧАЯ.
9. Декларирано изпълнение:

Продуктите, предмет на тази декларация за изпълнение, са в съответствие с основните характеристики и изисквания за изпълнение, описани по-долу:

 - Използвани стандарти: EN 12050-1:2001, EN 12050-1:2015, EN 12050-2:2000, EN 12050-2:2015.
- 10 Изпълнението на продукта, посочен в точки 1 и 2, е в съответствие с декларираното изпълнение в точка 9.

CZ: Prohlášení o vlastnostech**Prohlášení o vlastnostech EU v souladu s
Dodatkem III předpisu (EU) č. 305/2011 (Předpis
pro stavební výrobky)**

- Jedinečný identifikační kód typu výrobku:
 - EN 12050-1 and EN 12050-2
- Typ, dávka nebo výrobní číslo nebo jakýkoliv prvek umožňující identifikaci stavebního výrobku podle požadavku Článku 11(4):
 - Čerpadla s označením EN 12050-1 (SLV.65) nebo EN 12050-2 (DP, EF, SL1.50) na typovém štítku.
- Zamýšlená použití stavebního výrobku v souladu s příslušnou harmonizovanou technickou specifikací výrobce:
 - Čerpací stanice odpadních vod s fekáliemi s označením EN 12050-1 na typovém štítku. (SLV.65)
 - Čerpací stanice odpadních vod bez fekálií s označením EN 12050-2 na typovém štítku. (DP, EF, SL1.50)
- Název, registrovaný obchodní název nebo registrovaná ochranná známka a kontaktní adresa výrobce podle požadavku Článku 11(5):
 - Grundfos Holding A/S
Poul Due Jensens Vej 7
8850 Bjerringbro
Dánsko.
- NESOUVISÍ.
- Systém nebo systémy posuzování a ověřování stálosti vlastností stavebního výrobku podle ustanovení Dodatku V:
 - System 3.
- V případě prohlášení o vlastnostech stavebního výrobku zahrnutého v harmonizované normě:
 - TÜV Rheinland LGA Products GmbH, identifikační číslo: 0197.
Proveden test podle EN 12050-1 and EN 12050-2 v systému 3.
(popis úkolů třetí strany podle ustanovení Dodatku V)
 - Číslo certifikátu TÜV Rheinland LGA Products GmbH: 60139390, 60139391.
Typ testován a monitorován.
- NESOUVISÍ.
- Prohlašované vlastnosti:
Výrobky uvedené v tomto Prohlášení o vlastnostech jsou v souladu se základními charakteristikami a požadavky na vlastnosti, jak je popsáno níže:
 - Použité normy: EN 12050-1:2001, EN 12050-1:2015, EN 12050-2:2000, EN 12050-2:2015.
- Vlastnosti výrobku uvedeného v bodech 1 a 2 v souladu s prohlašovanými vlastnostmi v bodě 9.

DE: Leistungserklärung**EU-Leistungserklärung gemäß Anhang III der
Verordnung (EU) Nr. 305/2011 (Bauprodukte-
Verordnung)**

- Einmalige Kennnummer des Produkttyps:
 - EN 12050-1 and EN 12050-2
- Typ, Charge, Seriennummer oder jedes andere Element, das eine Identifizierung des Bauprodukts erlaubt, wie in Artikel 11 (4) vorgeschrieben.
 - Pumpen, die auf dem Typenschild mit EN 12050-1 (SLV.65) oder EN 12050-2 (DP, EF, SL1.50) gekennzeichnet sind.
- Verwendungszweck oder Verwendungszwecke des Bauprodukts, gemäß den geltenden harmonisierten technischen Spezifikationen, wie vom Hersteller vorgesehen:
 - Pumpen für die Förderung von fäkalienhaltigem Abwasser, auf dem Typenschild mit EN 12050-1 gekennzeichnet. (SLV.65)
 - Pumpen für die Förderung von fäkalienfreiem Abwasser, auf dem Typenschild mit EN 12050-2 gekennzeichnet. (DP, EF, SL1.50)
- Name, eingetragener Markenname oder eingetragenes Warenzeichen und Kontaktschrift des Herstellers, wie in Artikel 11(5) vorgeschrieben.
 - Grundfos Holding A/S
Poul Due Jensens Vej 7
8850 Bjerringbro
Dänemark
- NICHT RELEVANT.
- System oder Systeme zur Bewertung und Überprüfung der Leistungsbeständigkeit des Bauprodukts gemäß Anhang V:
 - System 3.
- Bei der Leistungserklärung bezüglich eines von einer harmonisierten Norm erfassten Bauprodukts:
 - TÜV Rheinland LGA Products GmbH, Kennnummer: 0197.
Vorgenommene Prüfung gemäß EN 12050-1 and EN 12050-2 unter Anwendung von System 3.
(Beschreibung der Aufgaben von unabhängigen Dritten gemäß Anhang V)
 - Zertifikats-Nr. der TÜV Rheinland LGA Products GmbH: 60139390, 60139391.
Typgeprüft und überwacht.
- NICHT RELEVANT.
- Erklärte Leistung:
Die von dieser Leistungserklärung erfassten Produkte entsprechen den grundlegenden Charakteristika und Leistungsanforderungen, wie im Folgenden beschrieben:
 - Angewandte Normen: EN 12050-1:2001, EN 12050-1:2015, EN 12050-2:2000, EN 12050-2:2015.
- Die Leistung des in Punkt 1 und 2 genannten Produkts entspricht der in Punkt 9 erklärten Leistung.

DK: Ydeevnedeklaration**EU-ydeevnedeklaration i henhold til bilag III af forordning (EU) nr. 305/2011 (Byggevareforordningen)**

- Varetypens unikke identifikationskode:
 - EN 12050-1 and EN 12050-2
- Type-, parti- eller serienummer eller en anden form for angivelse ved hjælp af hvilken byggevareren kan identificeres som krævet i henhold til artikel 11, stk. 4:
 - Pumper der er mærket med EN 12050-1 (SLV.65) eller EN 12050-2 (DP, EF, SL1.50) på typeskiltet.
- Byggevarens tilsigtede anvendelse eller anvendelser i overensstemmelse med den gældende harmoniserede tekniske specifikation som påtænkt af fabrikanten:
 - Pumper til pumpning af spildevand med fækalier der er mærket med EN 12050-1 på typeskiltet. (SLV.65)
 - Pumper til pumpning af fækaliefrigt spildevand der er mærket med EN 12050-2 på typeskiltet. (DP, EF, SL1.50)
- Fabrikantens navn, registrerede firmabetegnelse eller registrerede varemærke og kontaktdresse som krævet i henhold til artikel 11, stk. 5:
 - Grundfos Holding A/S
Poul Due Jensens Vej 7
8850 Bjerringbro
Danmark.
- IKKE RELEVANT.
- Systemet eller systemerne til vurdering og kontrol af at byggevarens ydeevne er konstant, jf. bilag V:
 - System 3.
- Hvis ydeevnedeklarationen vedrører en byggevare der er omfattet af en harmoniseret standard:
 - TÜV Rheinland LGA Products GmbH, identifikationsnummer: 0197.
Udført test i henhold til EN 12050-1 and EN 12050-2 efter system 3
(beskrivelse af tredjepartsopgaverne, jf. bilag V).
 - TÜV Rheinland LGA Products GmbH, certifikatnr.: 60139390, 60139391.
Typetestet og overvåget.
- IKKE RELEVANT.
- Deklareret ydeevne:

De produkter der er omfattet af denne ydeevnedeklaration, er i overensstemmelse med de væsentlige egenskaber og ydelseskrav der er beskrevet i følgende:

 - Anvendte standarder: EN 12050-1:2001, EN 12050-1:2015, EN 12050-2:2000, EN 12050-2:2015.
- Ydeevnen for den byggevare der er anført i punkt 1 og 2, er i overensstemmelse med den deklarerede ydeevne i punkt 9.

EE: Toimivusdeklaratsioon**EU toimivusdeklaratsioon on kooskõlas EU normatiivi nr. 305/2011 Lisa III (Ehitustooto normid)**

- Toote tüübi ainulaadne identifitseerimis kood:
 - EN 12050-1 and EN 12050-2
- Tüübi-, partii- või tootenumber või mõni teine element mis võimaldab kindlaks teha, et ehitustooto vastab artikli 11(4):
 - Pumbad, mille andmeplaadil on tähis EN 12050-1 (SLV.65) või EN 12050-2 (DP, EF, SL1.50).
- Ehitustootoed on ettenähtud kasutamiseks vastavalt tootja poolt etteantud kasutusala del järgides tehnilisi ettekirjutusi.
 - Andmeplaadil märgitud EN 12050-1 pumbad on mõeldud fekaale sisaldava heitvee pumpamiseks. (SLV.65)
 - Andmeplaadil märgitud EN 12050-2 pumbad on mõeldud fekaale mittesisaldava heitvee pumpamiseks. (DP, EF, SL1.50)
- Nimetus, registreeritud kaubamärk või registreeritud kaubamärk ja kontaktaadress tootjafirmast peavad olema vastavuses Artikkel 11(5):
 - Grundfos Holding A/S
Poul Due Jensens Vej 7
8850 Bjerringbro
Taani.
- POLE OLULINE.
- Süsteemi või süsteemi hindamine ja kinnitamine püsiva jõudlusega ehitustooteks nagu on kirjas Lisa V:
 - Süsteem 3.
- Toimivusdeklaratsioon järgib ehitustootoede standarditest:
 - TÜV Rheinland LGA Products GmbH, identifikatsiooni number: 0197.
Testitud vastavalt EN 12050-1 and EN 12050-2 järgi süsteem 3.
(kolmandate osapoolte ülesanded nagu on kirjas Lisa V)
 - TÜV Rheinland LGA Products GmbH sertifikaadi nr: 60139390, 60139391.
Tüüptestitud ja jälgitud.
- POLE OLULINE.
- Avaldatud jõudlus:

Toode, mille kohta antud toimivusdeklaratsioon kehtib, on vastavuses põhiomadustega ja jõudlus vajadustega nagu järgnevalt kirjutatud:

 - Kasutatud standardid: EN 12050-1:2001, EN 12050-1:2015, EN 12050-2:2000, EN 12050-2:2015.
- Toote tuvastatud jõudlus punktides 1 ja 2 on vastavuses toimivusdeklaratsiooni punkti 9.

ES: Declaración de prestaciones**Declaración EU de prestaciones conforme al Anexo III del Reglamento (EU) n.º 305/2011 (Reglamento de productos de construcción)**

1. Código de identificación único del tipo de producto:
 - EN 12050-1 and EN 12050-2
2. Tipo, lote o número de serie, o cualquier otro elemento que facilite la identificación del producto de construcción de acuerdo con los requisitos establecidos en el Artículo 11(4):
 - Bombas en cuya placa de características figuren las normas EN 12050-1 (SLV.65) o EN 12050-2 (DP, EF, SL1.50).
3. Uso o usos previstos del producto de construcción, conforme a la especificación técnica armonizada correspondiente, según lo previsto por el fabricante:
 - Bombas para el bombeo de aguas residuales que contengan materia fecal en cuya placa de características figure la norma EN 12050-1. (SLV.65)
 - Bombas para el bombeo de aguas residuales que no contengan materia fecal en cuya placa de características figure la norma EN 12050-2. (DP, EF, SL1.50)
4. Nombre, nombre comercial registrado o marca comercial registrada y domicilio de contacto del fabricante de acuerdo con los requisitos establecidos en el Artículo 11(5):
 - Grundfos Holding A/S
Poul Due Jensens Vej 7
8850 Bjerringbro
Dinamarca.
5. NO CORRESPONDE.
6. Sistema o sistemas de evaluación y verificación de la continuidad de las prestaciones del producto de construcción, de acuerdo con lo establecido en el Anexo V.
 - Sistema 3.
7. Si la declaración de prestaciones concierne a un producto de construcción cubierto por una norma armonizada:
 - TÜV Rheinland LGA Products GmbH, número de identificación: 0197.
Ensayo ejecutado según las normas EN 12050-1 and EN 12050-2, sistema 3.
(Descripción de las tareas de las que deben responsabilizarse otras partes de acuerdo con lo establecido en el Anexo V).
 - N.º de certificado de TÜV Rheinland LGA Products GmbH: 60139390, 60139391.
Tipo sometido a ensayo y monitorizado.
8. NO CORRESPONDE.
9. Prestaciones declaradas:

Los productos que cubre esta declaración de prestaciones satisfacen las características fundamentales y requisitos en materia de prestaciones descritos en:

 - Normas aplicadas: EN 12050-1:2001, EN 12050-1:2015, EN 12050-2:2000, EN 12050-2:2015.
10. Las prestaciones del producto indicado en los puntos 1 y 2 cumplen lo declarado en el punto 9.

FI: Suoritustasoilmoitus**EU-suoritustasoilmoitus laadittu asetuksen 305/2011/EU liitteen III mukaisesti (Rakennustuoteasetus)**

1. Tuotetyypin yksilöllinen tunnistus:
 - EN 12050-1 and EN 12050-2
2. Tyyppi-, erä- tai sarjanumero tai muu merkintä, jonka ansiosta rakennustuotteet voidaan tunnistaa, kuten 11 artiklan 4 kohdassa edellytetään:
 - Pumput, joiden tyyppikivissä on merkintä EN 12050-1 (SLV.65) tai EN 12050-2 (DP, EF, SL1.50).
3. Valmistajan ennakoima, sovellettavan yhdenmukaistetun teknisen eritelmän mukainen rakennustuotteen aiottu käyttötarkoitus tai -tarkoitukset:
 - Pumput ulosteperäistä materiaalia sisältävien jätevesien pumppaukseen. Arvokivissä on merkintä EN 12050-1. (SLV.65)
 - Pumput sellaisten jätevesien pumppaukseen, jotka eivät sisällä ulosteperäistä materiaalia. Arvokivissä on merkintä EN 12050-2. (DP, EF, SL1.50)
4. Valmistajan nimi, rekisteröity kauppanimi tai tavaramerkki sekä osoite, josta valmistajaan saa yhteyden, kuten 11 artiklan 5 kohdassa edellytetään:
 - Grundfos Holding A/S
Poul Due Jensens Vej 7
8850 Bjerringbro
Tanska.
5. EI TARVITA.
6. Rakennustuotteen suoritusastan pysyvyyden arviointi- ja varmennusjärjestelmä(t) liitteen V mukaisesti:
 - Järjestelmä 3.
7. Kun kyse on yhdenmukaistetun standardin piiriin kuuluvan rakennustuotteen suoritusastaoilmoituksesta:
 - TÜV Rheinland LGA Products GmbH, tunnistusnumero: 0197.
Testaus suoritettu standardien EN 12050-1 and EN 12050-2 ja järjestelmän 3 mukaisesti.
(Liitteessä V esitetyt kolmannen osapuolen tehtävien kuvauksia noudattaen.)
 - TÜV Rheinland LGA Products GmbH -sertifikaatin nro: 60139390, 60139391.
Tyyppitestattu ja valvottu.
8. EI TARVITA.
9. Ilmoitetut suoritusastat:

Tähän suoritusastaoilmoitukseen kuuluvien tuotteiden perusominaisuudet ja suoritusastavaatimukset:

 - Sovellettavat standardit: EN 12050-1:2001, EN 12050-1:2015, EN 12050-2:2000, EN 12050-2:2015.
10. Kohdissa 1 ja 2 yksilöidyn tuotteen suoritusastat ovat kohdassa 9 ilmoitettujen suoritusastojen mukaiset.

FR: Déclaration de performance**Déclaration des performances UE conformément à l'Annexe III du Règlement (UE) n° 305/2011 (Règlement Produits de Construction)**

1. Code d'identification unique du type de produit :
 - EN 12050-1 and EN 12050-2
2. Numéro de type, de lot ou de série ou tout autre élément permettant l'identification du produit de construction comme l'exige l'Article 11(4) :
 - Pompes marquées EN 12050-1 (SLV.65) ou EN 12050-2 (DP, EF, SL1.50) sur la plaque signalétique.
3. Usage(s) prévu(s) du produit de construction conformément à la spécification technique harmonisée applicable comme indiqué par le fabricant :
 - Pompe pour la collecte des effluents contenant des matières fécales marquées EN 12050-1 sur la plaque signalétique. (SLV.65)
 - Pompe pour la collecte des effluents exempts de matières fécales marquées EN 12050-2 sur la plaque signalétique. (DP, EF, SL1.50)
4. Nom, nom de commerce déposé ou marque commerciale déposée et adresse du fabricant comme l'exige l'Article 11(5) :
 - Grundfos Holding A/S
Poul Due Jensens Vej 7
8850 Bjerringbro
Danemark.
5. NON APPLICABLE.
6. Système ou systèmes d'attestation et de vérification de la constance des performances du produit de construction comme stipulé dans l'Annexe V :
 - Système 3.
7. En cas de déclaration des performances d'un produit de construction couvert par une norme harmonisée :
 - TÜV Rheinland LGA Products GmbH, numéro d'identification : 0197.
Test effectué conformément aux normes EN 12050-1 and EN 12050-2 selon le système 3.
(description des tâches de tierce partie comme stipulé dans l'Annexe V)
 - TÜV Rheinland LGA Products GmbH N° de certificat : 60139390, 60139391.
Contrôlé et homologué.
8. NON APPLICABLE.
9. Performances déclarées :
Les produits couverts par cette déclaration des performances sont conformes aux caractéristiques essentielles et aux exigences de performances décrites par la suite :
 - Normes utilisées : EN 12050-1:2001, EN 12050-1:2015, EN 12050-2:2000, EN 12050-2:2015.
- 10 Les performances du produit identifié aux points 1 et 2 sont conformes aux performances déclarées au point 9.

GR: Δήλωση απόδοσης**Δήλωση απόδοσης ΕΕ σύμφωνα με το Παράρτημα ΙΙΙ του Κανονισμού (ΕΕ) Αρ. 305/2011 (Κανονισμός για Προϊόντα του Τομέα Δομικών Κατασκευών)**

1. Μοναδικός κωδικός ταυτοποίησης του τύπου του προϊόντος:
 - EN 12050-1 and EN 12050-2
2. Αριθμός τύπου, παρτίδας ή σειράς ή οποιοδήποτε άλλο στοιχείο επιτρέπει την ταυτοποίηση του προϊόντος του τομέα των δομικών κατασκευών όπως απαιτείται δυνάμει του Άρθρου 11(4):
 - Αντλίες με σήμανση EN 12050-1 (SLV.65) ή EN 12050-2 (DP, EF, SL1.50) στην πινακίδα.
3. Προτεινόμενη χρήση ή χρήσεις του προϊόντος του τομέα δομικών κατασκευών, σύμφωνα με την ισχύουσα εναρμονισμένη τεχνική προδιαγραφή, όπως προβλέπεται από τον κατασκευαστή:
 - Αντλίες για άντληση ακάθαρτων υδάτων που περιέχουν περιττώματα με σήμανση EN 12050-1 στην πινακίδα. (SLV.65)
 - Αντλίες για άντληση ακάθαρτων υδάτων χωρίς περιττώματα με σήμανση EN 12050-2 στην πινακίδα. (DP, EF, SL1.50)
4. Όνομα, εμπορική επωνυμία ή σήμα κατατεθέν και διεύθυνση επικοινωνίας του κατασκευαστή όπως απαιτείται δυνάμει του Άρθρου 11(5):
 - Grundfos Holding A/S
Poul Due Jensens Vej 7
8850 Bjerringbro
Δανία.
5. ΜΗ ΣΧΕΤΙΚΟ.
6. Σύστημα ή συστήματα αξιολόγησης και επαλήθευσης της σταθερότητας της απόδοσης του προϊόντος του τομέα δομικών κατασκευών όπως καθορίζεται στο Παράρτημα V:
 - Σύστημα 3.
7. Σε περίπτωση δήλωσης απόδοσης που αφορά προϊόν του τομέα δομικών κατασκευών το οποίο καλύπτεται από εναρμονισμένο πρότυπο:
 - TÜV Rheinland LGA Products GmbH, αριθμός ταυτοποίησης: 0197.
Διενήργησε δοκιμή σύμφωνα με τα EN 12050-1 and EN 12050-2 βάσει του συστήματος 3.
(περιγραφή των καθηκόντων του τρίτου μέρους όπως καθορίζονται στο Παράρτημα V)
 - Αρ. Πιστοποιητικού TÜV Rheinland LGA Products GmbH: 60139390, 60139391.
Έχει υποβληθεί σε δοκιμή τύπου και παρακολουθείται.
8. ΜΗ ΣΧΕΤΙΚΟ.
9. Δηλωθείσα απόδοση:
Τα προϊόντα που καλύπτονται από την παρούσα δήλωση απόδοσης συμμορφώνονται με τα ουσιώδη χαρακτηριστικά και τις απαιτήσεις απόδοσης όπως περιγράφεται στα ακόλουθα:
 - Πρότυπα που χρησιμοποιήθηκαν: EN 12050-1:2001, EN 12050-1:2015, EN 12050-2:2000, EN 12050-2:2015.
- 10 Η απόδοση του προϊόντος που ταυτοποιήθηκε στα σημεία 1 και 2 συμμορφώνεται με τη δηλωθείσα απόδοση στο σημείο 9.

HR: Izjava o izvedbi**Izjava EU o izjavi u skladu s aneksom III uredbe (EU) br. 305/2011 (Uredba za građevinske proizvode)**

1. Jedinstveni identifikacijski kod vrste proizvoda:
 - EN 12050-1 and EN 12050-2
2. Vrsta, broj serije, serijski broj ili bilo koji drugi element koji omogućuje identificiranje građevinskog proizvoda u skladu sa člankom 11(4):
 - Crpke označene s EN 12050-1 (SLV.65) ili EN 12050-2 (DP, EF, SL1.50) na natpisnoj pločici.
3. Namjena ili uporabe građevinskog proizvoda u skladu s primjenjivim harmoniziranim tehničkim specifikacijama, kao što je predvidio proizvođač:
 - Crpke za ispušavanje otpadnih voda s fekalijama, označene s EN 12050-1 na natpisnoj pločici. (SLV.65)
 - Crpke za ispušavanje otpadnih voda bez fekalija, označene s EN 12050-2 na natpisnoj pločici. (DP, EF, SL1.50)
4. Naziv, registrirani trgovački naziv ili registrirani zaštitni znak i adresa za kontaktiranje proizvođača u skladu sa člankom 11(5):
 - Grundfos Holding A/S
Poul Due Jensens Vej 7
8850 Bjerringbro
Danska.
5. NIJE RELEVANTNO.
6. Procjena jednog ili više sustava i provjera stalnosti rada građevinskog proizvoda, kao što je određeno aneksom V:
 - Sustav 3.
7. U slučaju izjave o izvedbi za građevinski proizvod pokriven harmoniziranim standardom:
 - TÜV Rheinland LGA Products GmbH, identifikacijski broj: 0197.
Izvršite ispitivanje u skladu s EN 12050-1 and EN 12050-2 u okviru sustava 3.
(Opis zadataka trećih strana, kao što je definirano aneksom V)
 - Br. certifikata TÜV Rheinland LGA Products GmbH 60139390, 60139391.
Ispitana vrsta i nadzirano.
8. NIJE RELEVANTNO.
9. Izjavljena izvedba:

Proizvodi obuhvaćeni ovom izjavom o izvedbi u skladu su s osnovnim karakteristikama i zahtjevima za izvedbu, kao što je definirano u nastavku:

 - Korištene norme: EN 12050-1:2001, EN 12050-1:2015, EN 12050-2:2000, EN 12050-2:2015.
- 10 Izvedba proizvoda identificirana u točkama 1 i 2 u skladu je s izjavljenom izvedbom u točki 9.

HU: Teljesítménynyilatkozat**EU teljesítménynyilatkozat a 305/2011 számú EU rendelet III. mellékletének megfelelően (Építési termék rendelet)**

1. A termék típus egyedi azonosító kódja:
 - EN 12050-1 and EN 12050-2
2. Típus, adag, sorozatszám, vagy bármilyen más olyan elem, amely lehetővé teszi az építési terméknek a 11. cikk (4) bekezdése alapján megkövetelt azonosítását:
 - Szivattyúk EN 12050-1 jelöléssel (SLV.65), vagy EN 12050-2 jelöléssel (DP, EF, SL1.50) az adattáblán.
3. Az építési termék tervezett felhasználása vagy felhasználása, a vonatkozó harmonizált műszaki előírásoknak megfelelően, a gyártó szándéka szerint:
 - Fekáliatartalmú szennyvíz szivattyúzására szolgáló szivattyúk, EN 12050-1 jelöléssel az adattáblán. (SLV.65)
 - Fekáliamentes szennyvíz szivattyúzására szolgáló szivattyúk, EN 12050-2 jelöléssel az adattáblán. (DP, EF, SL1.50)
4. A gyártó neve, védjegye, bejegyzett kereskedelmi neve és értesítési címe a 11. cikk (5) bekezdése alapján megkövetelt módon:
 - Grundfos Holding A/S
Poul Due Jensens Vej 7
8850 Bjerringbro
Dánia.
5. NEM RELEVÁNS.
6. Az építési termék teljesítmény állandóságának értékelésére és ellenőrzésére vonatkozó rendszer vagy rendszerek, az V. mellékletben meghatározott módon:
 - 3-as rendszer.
7. Olyan építési termékre vonatkozó teljesítménynyilatkozat esetén, amelyre kiterjed egy harmonizált szabvány:
 - TÜV Rheinland LGA Products GmbH, azonosító szám: 0197.
Az EN 12050-1 and EN 12050-2 szerint elvégzett teszt, a 3-as rendszer keretében.
(harmadik fél feladatainak leírása az V. mellékletben meghatározott módon)
 - TÜV Rheinland LGA Products GmbH Tanúsítvány száma: 60139390, 60139391.
Típusesztelve és felügyelve.
8. NEM RELEVÁNS.
9. Megadott teljesítmény:

Azok a termékek, amelyekre ez a teljesítménynyilatkozat vonatkozik, rendelkeznek azokkal az alapvető jellemzőkkel és kielégítik azokat a teljesítményre vonatkozó követelményeket, amelyeket alább ismertetünk:

 - Alkalmazott szabványok: EN 12050-1:2001, EN 12050-1:2015, EN 12050-2:2000, EN 12050-2:2015.
- 10 Az 1-es és 2-es pontban azonosított termék teljesítménye összhangban van a 9. pontban megadott teljesítménnyel.

IT: Dichiarazione di prestazioni**Dichiarazione UE di prestazioni in conformità all'all. III del Regolamento (UE) n. 305/2011 (regolamento sui prodotti da costruzione)**

1. Codice identificativo esclusivo del tipo di prodotto:
 - EN 12050-1 and EN 12050-2
2. Tipo, lotto o numero di serie o qualsiasi altro elemento che consenta l'identificazione del prodotto da costruzione come necessario secondo l'art. 11(4):
 - Pompe contrassegnate con EN 12050-1 (SLV.65) o EN 12050-2 (DP, EF, SL1.50) sulla targhetta di identificazione.
3. Utilizzo o utilizzi previsti del prodotto da costruzione, in accordo alla specifica tecnica armonizzata pertinente, come previsto dal fabbricante:
 - Pompe per il pompaggio di acque reflue contenenti materie fecali, marcate con EN 12050-1 sulla targa dei dati identificativi. (SLV.65)
 - Pompe per il pompaggio di acque reflue non contenenti materiali fecali, marcate con EN 12050-2 sulla targa dei dati identificativi. (DP, EF, SL1.50)
4. Denominazione, denominazione commerciale registrata o marchio registrato e indirizzo di contatto del fabbricante secondo l'art. 11(5):
 - Grundfos Holding A/S
Poul Due Jensens Vej 7
8850 Bjerringbro
Danimarca.
5. NON RILEVANTE.
6. Sistema o sistemi di valutazione e verifica della costanza delle prestazioni del prodotto da costruzione come definito sub all. V:
 - Sistema 3.
7. In caso di dichiarazione di prestazioni concernente un prodotto da costruzione conforme a una norma armonizzata:
 - TÜV Rheinland LGA Products GmbH, numero d'identificazione: 0197.
Test eseguito secondo EN 12050-1 and EN 12050-2 con il sistema 3.
(descrizione delle mansioni di terzi come definito sub all. V)
 - Certificato TÜV Rheinland LGA Products GmbH N.: 60139390, 60139391.
Testato per il tipo e monitorato.
8. NON RILEVANTE.
9. Prestazioni dichiarate:

I prodotti coperti dalla presente dichiarazione di prestazione sono conformi alle caratteristiche essenziali ed ai requisiti di prestazioni descritti dove segue:

 - Norme applicate: EN 12050-1:2001, EN 12050-1:2015, EN 12050-2:2000, EN 12050-2:2015.
10. Le prestazioni del prodotto identificato ai punti 1 e 2 sono conformi alle prestazioni dichiarate al punto 9.

LT: Eksploatacinių savybių deklaracija**ES eksploatacinių savybių deklaracija pagal reglamento (ES) Nr. 305/2011 III priedą (Statybos produktų reglamentas)**

1. Unikalus produkto tipo identifikacinis kodas:
 - EN 12050-1 and EN 12050-2
2. Tipo, partijos ar serijos numeris ar bet koks kitas elementas, pagal kurį galima identifikuoti statybos produktą, kaip reikalaujama pagal 11 straipsnio 4 dalį:
 - SiurbLIAI, vardinėje plokštelėje pažymėti EN 12050-1 (SLV.65) arba EN 12050-2 (DP, EF, SL1.50).
3. Gamintojo namatyta statybos produkto naudojimo paskirtis ar paskirtys pagal taikomą darniąją techninę specifikaciją:
 - SiurbLIAI, skirti išsiurbti nuotekas, kurių sudėtyje yra fekalijų, vardinėje plokštelėje pažymėti EN 12050-1. (SLV.65)
 - SiurbLIAI, skirti išsiurbti nuotekas, kurių sudėtyje nėra fekalijų, vardinėje plokštelėje pažymėti EN 12050-2. (DP, EF, SL1.50)
4. Gamintojo pavadinimas, registruotas komercinis pavadinimas arba registruotas prekės ženklas ir kontaktinis adresas, kaip reikalaujama pagal 11 straipsnio 5 dalį:
 - Grundfos Holding A/S
Poul Due Jensens Vej 7
8850 Bjerringbro
Danija.
5. NETAIKYTINA.
6. Statybos produkto eksploatacinių savybių pastovumo vertinimo ir tikrinimo sistema ar sistemos, kaip nustatyta V priede:
 - Sistema 3.
7. Eksploatacinių savybių deklaracijos, susijusios su statybos produktu, kuriam taikomas darnusis standartas, atvejai:
 - TÜV Rheinland LGA Products GmbH, identifikacinis numeris: 0197.
atliko EN 12050-1 and EN 12050-2 reikalavimus atitinkančių bandymą pagal sistemą 3.
(trečiosios šalies užduočių, kaip nustatyta V priede, aprašymas)
 - „TÜV Rheinland LGA Products GmbH“ sertifikato Nr.: 60139390, 60139391.
Tipas patikrintas ir stebimas.
8. NETAIKYTINA.
9. Deklaruojamos eksploatacinės savybės:

Produktai, kuriuos apima ši eksploatacinių savybių deklaracija, atitinka esmines charakteristikas ir eksploatacinių savybių reikalavimus, kaip aprašyta:

 - Taikomi standartai: EN 12050-1:2001, EN 12050-1:2015, EN 12050-2:2000, EN 12050-2:2015.
10. 1 ir 2 punktuose nurodyto produkto eksploatacinės savybės atitinka 9 punkte deklaruojamas eksploatacines savybes.

LV: Eksploatācijas īpašību deklarācija**ES eksploatācijas īpašību deklarācija saskaņā ar Regulas (ES) Nr. 305/2011 III pielikumu (Būvizstrādājumu regula)**

1. Unikāls izstrādājuma tipa identifikācijas numurs:
 - EN 12050-1 and EN 12050-2
2. Tips, partijas vai sērijas numurs vai kāds cits būvizstrādājuma identifikācijas elements, kā noteikts 11. panta 4. punktā:
 - Sūkņi ar EN 12050-1 (SLV.65) vai EN 12050-2 (DP, EF, SL1.50) apzīmējumu uz datu plāksnītes.
3. Būvizstrādājuma paredzētais izmantojums vai izmantojumi saskaņā ar piemērojamo saskaņoto tehnisko specifikāciju, kā paredzējis ražotājs:
 - Izkārnījumus saturošo notekūdeņu sūknēšanai paredzētie sūkņi ar EN 12050-1 apzīmējumu uz datu plāksnītes. (SLV.65)
 - Izkārnījumus nesaturošo notekūdeņu sūknēšanai paredzētie sūkņi ar EN 12050-2 apzīmējumu uz datu plāksnītes. (DP, EF, SL1.50)
4. Ražotāja nosaukums, reģistrētais komercnosaukums vai reģistrētā preču zīme un kontaktdrese, kā noteikts 11. panta 5. punktā:
 - Grundfos Holding A/S
Poul Due Jensens Vej 7
8850 Bjerringbro
Dānija.
5. NAV ATTIECINĀMS.
6. Eksploatācijas īpašību noturības novērtējuma un pārbaudes sistēma vai sistēmas, kā noteikts V pielikumā:
 - 3. sistēma.
7. Gadījumā, ja eksploatācijas īpašību deklarācija attiecas uz būvizstrādājumu, kuram ir saskaņotais standarts:
 - TÜV Rheinland LGA Products GmbH, identifikācijas numurs: 0197.
Pārbaudi veica saskaņā ar EN 12050-1 and EN 12050-2 atbilstoši 3. sistēmai.
(V pielikumā izklāstīto trešo personu uzdevumu apraksts)
 - TÜV Rheinland LGA Products GmbH sertifikāta Nr.: 60139390, 60139391.
Pārbaudīts un kontrolēts atbilstoši tipam.
8. NAV ATTIECINĀMS.
9. Deklarētās eksploatācijas īpašības
Izstrādājumi, uz kuriem attiecas šī eksploatācijas īpašību deklarācija, atbilst būtiskiem raksturlielumiem un prasībām pret eksploatācijas īpašībām, kas aprakstītas tālākminētajos dokumentos.
 - Piemērotie standarti: EN 12050-1:2001, EN 12050-1:2015, EN 12050-2:2000, EN 12050-2:2015.
10. Pielikuma 1. un 2. punktā norādītā izstrādājuma eksploatācijas īpašības atbilst 9. punktā norādītajām deklarētajām eksploatācijas īpašībām.

NL: Prestatieverklaring**Prestatieverklaring van EU in overeenstemming met Bijlage III van verordening (EU) nr. 305/2011 (Bouwproductenverordening)**

1. Unieke identificatiecode van het producttype:
 - EN 12050-1 and EN 12050-2
2. Type-, batch- of serienummer of enig ander element dat identificatie van het bouwproduct mogelijk maakt zoals vereist conform artikel 11(4):
 - Pompen met aanduiding EN 12050-1 (SLV.65) of EN 12050-2 (DP, EF, SL1.50) op het typeplaatje.
3. Beoogde toepassing of toepassingen van het bouwproduct, in overeenstemming met de van toepassing zijnde geharmoniseerde technische specificatie, zoals voorzien door de fabrikant:
 - Pompen voor het verpompen van afvalwater dat fecale materie bevat gemarkeerd met EN 12050-1 op het typeplaatje. (SLV.65)
 - Pompen voor het verpompen van afvalwater dat geen fecale materie bevat gemarkeerd met EN 12050-2 op het typeplaatje. (DP, EF, SL1.50)
4. Naam, gedeponeerde handelsnaam of gedeponeerd handelsmerk en contactadres van de fabrikant zoals vereist conform artikel 11(5):
 - Grundfos Holding A/S
Poul Due Jensens Vej 7
8850 Bjerringbro
Denemarken.
5. NIET RELEVANT.
6. Systeem of systemen voor beoordeling en verificatie van constantheid van prestaties van het bouwproduct zoals beschreven in Bijlage V:
 - Systeem 3.
7. In het geval van de prestatieverklaring voor een bouwproduct dat onder een geharmoniseerde norm valt:
 - TÜV Rheinland LGA Products GmbH, identificatienummer: 0197.
Uitgevoerde test conform EN 12050-1 and EN 12050-2 onder systeem 3.
(beschrijving van de externe taken zoals beschreven in Bijlage V)
 - TÜV Rheinland LGA Products GmbH Certificaat nr: 60139390, 60139391 .
Type getest en bewaakt.
8. NIET RELEVANT.
9. Verklaarde prestatie:

De producten die vallen onder deze prestatieverklaring zijn in overeenstemming met de essentiële eigenschappen en de prestatievereisten zoals beschreven in het volgende:

 - Gebruikte normen: EN 12050-1:2001, EN 12050-1:2015, EN 12050-2:2000, EN 12050-2:2015.
10. De prestaties van het product dat is geïdentificeerd in punten 1 en 2 zijn in overeenstemming met de verklaarde prestaties in punt 9.

PL: Deklaracja właściwości użytkowych**Deklaracja właściwości użytkowych UE według załącznika III do dyrektywy (UE) nr 305/2011 w/s wprowadzania do obrotu wyrobów budowlanych**

- Niepowtarzalny kod identyfikacyjny typu wyrobu:
 - EN 12050-1 and EN 12050-2
- Numer typu, partii lub serii lub jakikolwiek inny element umożliwiający identyfikację wyrobu budowlanego, wymagany zgodnie z art. 11 ust. 4:
 - Pompy z oznaczeniem EN 12050-1 (SLV.65) lub EN 12050-2 (DP, EF, SL1.50) na tabliczce znamionowej.
- Przewidziane przez producenta zamierzone zastosowanie lub zastosowania wyrobu budowlanego zgodnie z mającą zastosowanie zharmonizowaną specyfikacją techniczną:
 - Pompy do pompowania ścieków zawierających fekalia, oznaczone na tabliczce znamionowej kodem EN 12050-1. (SLV.65)
 - Pompy do pompowania ścieków bez zawartości fekaliiów, oznaczone na tabliczce znamionowej kodem EN 12050-2. (DP, EF, SL1.50)
- Nazwa, zastrzeżona nazwa handlowa lub zastrzeżony znak towarowy oraz adres kontaktowy producenta, wymagany zgodnie z art. 11 ust. 5:
 - Grundfos Holding A/S
Poul Due Jensens Vej 7
8850 Bjerringbro
Dania.
- NIE DOTYCZY.
- System lub systemy oceny i weryfikacji stałości właściwości użytkowych wyrobu budowlanego określone w załączniku V:
 - System 3.
- W przypadku deklaracji właściwości użytkowych dotyczącej wyrobu budowlanego objętego normą zharmonizowaną:
 - Jednostka certyfikująca TÜV Rheinland LGA Products GmbH, numer identyfikacyjny: 0197. przeprowadziła badanie określone w EN 12050-1 and EN 12050-2, w systemie 3 i wydała certyfikat (opis zadań strony trzeciej, określonych w załączniku V)
 - Numer certyfikatu TÜV Rheinland LGA Products GmbH: 60139390, 60139391. Certyfikat badania typu i stałości właściwości użytkowych.
- NIE DOTYCZY.
- Deklarowane właściwości użytkowe:

Wyroby, których dotyczy niniejsza deklaracja właściwości użytkowych są zgodne z zasadniczymi charakterystykami i wymaganiami określonymi w następujących normach:

 - Zastosowane normy: EN 12050-1:2001, EN 12050-1:2015, EN 12050-2:2000, EN 12050-2:2015.
- Właściwości użytkowe wyrobu określone w pkt 1 i 2 są zgodne z właściwościami użytkowymi deklarowanymi w pkt 9.

RO: Declarație de performanță**Declarație UE de performanță în conformitate cu anexa III a Regulamentului (UE) nr 305/2011 (reglementare privind produsele pentru construcții)**

- Cod unic de identificare a tipului de produs:
 - EN 12050-1 and EN 12050-2
- Tipul, lotul sau seria, sau orice alt element care permite identificarea produsului pentru construcții după cum este necesar în conformitate cu articolul 11 (4):
 - Pompe marcate cu EN 12050-1 (SLV.65) sau EN 12050-2 (DP, EF, SL1.50) pe placa de identificare.
- Utilizarea sau utilizările preconizate ale produsului pentru construcții, în conformitate cu specificația tehnică armonizată aplicabilă, astfel cum este prevăzut de către producător:
 - Pompe pentru pomparea apei uzate conținând materii fecale, marcate cu EN 12050-1 pe placa de identificare. (SLV.65)
 - Pompe pentru pomparea apei uzate fără materii fecale, marcate cu EN 12050-2 pe placa de identificare. (DP, EF, SL1.50)
- Numele, denumirea comercială înregistrată sau marca înregistrată și adresa de contact a fabricantului cerute conform cu articolului 11 (5):
 - Grundfos Holding A/S
Poul Due Jensens Vej 7
8850 Bjerringbro
Danemarca.
- NU ESTE RELEVANT.
- Sistemul sau sistemele de evaluare și verificare a constanței performanței produsului pentru construcții astfel cum este prevăzut în anexa V:
 - Sistemul 3.
- În cazul declarației de performanță pentru un produs pentru construcții specificat într-un standard armonizat:
 - TÜV Rheinland LGA Products GmbH, număr de identificare: 0197. Test efectuat conform EN 12050-1 and EN 12050-2 potrivit sistemului 3. (descrierea sarcinilor terței părți așa cum este prevăzut în anexa V)
 - Certyfikat TÜV Rheinland LGA Products GmbH nr.: 60139390, 60139391. Tip testat și monitorizat.
- NU ESTE RELEVANT.
- Performanța declarată:

Produsele specificate de această declarație de performanță sunt în conformitate cu caracteristicile esențiale și cerințele de performanță descrise în cele ce urmează:

 - Standarde utilizate: EN 12050-1:2001, EN 12050-1:2015, EN 12050-2:2000, EN 12050-2:2015.
- Performanța produsului identificat la punctele 1 și 2 este în conformitate cu performanța declarată la punctul 9.

RS: Izjava o performansama**EU deklaracija o performansama u skladu sa Aneksom III propisa (EU) br. 305/2011 (propis o konstrukciji proizvoda)**

- Jedinstvena identifikaciona šifra tipa proizvoda:
 - EN 12050-1 and EN 12050-2
- Tip, serija ili serijski broj ili neki drugi element koji omogućava identifikaciju konstrukcije proizvoda, kako je propisano shodno Članu 11(4):
 - Pumpe označene sa EN 12050-1 (SLV.65) ili EN 12050-2 (DP, EF, SL1.50) na natpisnoj pločici.
- Predviđena namena ili predviđene namene konstruisanog proizvoda u skladu sa važećim i usklađenim tehničkim specifikacijama, kako je predvideo proizvođač:
 - Pumpe za pumpanje otpadnih voda sa fekalnim materijama na natpisnoj pločici imaju oznaku EN 12050-1. (SLV.65)
 - Pumpe za pumpanje otpadnih voda bez fekalnih materija na natpisnoj pločici imaju oznaku EN 12050-2. (DP, EF, SL1.50)
- Naziv, registrovana trgovačka marka ili registrovani zaštitni znak i kontakt adresa proizvođača kako je propisano na osnovu Člana 11(5):
 - Grundfos Holding A/S
Poul Due Jensens Vej 7
8850 Bjerringbro
Danska.
- NIJE RELEVANTNO.
- Sistem ili sistemi za procenu i verifikaciju konstantnosti performansi konstruisanog proizvoda, kako je predviđeno u Aneksu V:
 - Sistem 3.
- U slučaju deklaracije o performansama koja se odnosi na konstruisani proizvod koji je obuhvaćen usklađenim standardom:
 - TÜV Rheinland LGA Products GmbH, identifikacioni broj: 0197.
Izvršeno ispitivanje u skladu sa EN 12050-1 and EN 12050-2 na osnovu sistema 3
(opis zadataka treće strane kako je opisano u Aneksu V).
 - Broj sertifikata TÜV Rheinland LGA Products GmbH: 60139390, 60139391.
Ispitivanje i praćenje tipa.
- NIJE RELEVANTNO.
- Deklarisane performanse:
Proizvodi koji su obuhvaćeni ovom deklaracijom o performansama usklađeni su sa osnovnim karakteristikama i zahtevima za performansama, kako je nadalje opisano:
 - Korišćeni standardi: EN 12050-1:2001, EN 12050-1:2015, EN 12050-2:2000, EN 12050-2:2015.
- Performanse proizvoda identifikovanog u tačkama 1 i 2 u saglasnosti su s deklariranim performansama u tački 9.

RU: Декларация о рабочих характеристиках**Декларация ЕС о рабочих характеристиках согласно Приложению III Регламента (ЕС) № 305/2011 (Регламент на конструкционные, строительные материалы и продукцию)**

- Код однозначной идентификации типа продукции:
 - EN 12050-1 and EN 12050-2
- Тип, номер партии, серийный номер или любой другой параметр, обеспечивающий идентификацию строительного оборудования согласно Статье 11(4):
 - Насосы имеют обозначение EN 12050-1 (SLV.65) или EN 12050-2 (DP, EF, SL1.50) на фирменной табличке.
- Целевое применение или применения строительного оборудования в соответствии с применимыми согласованными техническими условиями, предусмотренными производителем:
 - Насосы для перекачки сточных вод с фекалиями имеют обозначение EN 12050-1 на фирменной табличке. (SLV.65)
 - Насосы для перекачки сточных вод без фекалий имеют обозначение EN 12050-2 на фирменной табличке. (DP, EF, SL1.50)
- Название, зарегистрированное торговое имя или зарегистрированная торговая марка и контактный адрес производителя согласно Статье 11(5):
 - Grundfos Holding A/S
Poul Due Jensens Vej 7
8850 Bjerringbro
Дания.
- НЕ ИСПОЛЬЗУЕТСЯ.
- Система или системы оценки и проверки постоянства рабочих характеристик строительного оборудования согласно Приложению V:
 - Система 3.
- Если декларация о рабочих характеристиках касается строительного оборудования, предусмотренного согласованным стандартом:
 - TÜV Rheinland LGA Products GmbH, идентификационный номер: 0197.
Испытание выполнено согласно EN 12050-1 and EN 12050-2 по системе 3.
(описание задач третьей стороны согласно Приложению V)
 - Номер сертификата TÜV Rheinland LGA Products GmbH: 60139390, 60139391.
Прошел типовые испытания и контроль.
- НЕ ИСПОЛЬЗУЕТСЯ.
- Заявленные технические характеристики:
Оборудование, подпадающее под настоящую декларацию о технических характеристиках, соответствует существенным характеристикам и требованиям к рабочим характеристикам, указанным ниже:
 - Применяемые стандарты: EN 12050-1:2001, EN 12050-1:2015, EN 12050-2:2000, EN 12050-2:2015.
- Технические характеристики оборудования, указанные в пунктах 1 и 2, соответствуют заявленным техническим характеристикам из пункта 9.

SE: Prestandadeklaration**EU prestandadeklaration enligt bilaga III till förordning (EU) nr 305/2011 (byggproduktförordningen)**

1. Produkttypens unika identifikationskod:
 - EN 12050-1 and EN 12050-2
2. Typ-, parti- eller serienummer eller någon annan beteckning som möjliggör identifiering av byggprodukter i enlighet med artikel 11.4:
 - Pumpar märkta med EN 12050-1 (SLV.65) eller EN 12050-2 (DP, EF, SL1.50) på typskylten.
3. Byggproduktens avsedda användning eller användningar i enlighet med den tillämpliga, harmoniserade tekniska specifikationen, såsom förutsett av tillverkaren:
 - Pumpar för pumpning av avloppsvatten innehållande fekalier märkta med EN 12050-1 på typskylten. (SLV.65)
 - Pumpar för pumpning av fekaliefritt avloppsvatten märkta med EN 12050-2 på typskylten. (DP, EF, SL1.50)
4. Tillverkarens namn, registrerade företagsnamn eller registrerade varumärke samt kontaktadress enligt vad som krävs i artikel 11.5:
 - Grundfos Holding A/S
Poul Due Jensens Vej 7
8850 Bjerringbro
Danmark.
5. EJ TILLÄMPLIGT.
6. Systemet eller systemen för bedömning och fortlöpande kontroll av byggproduktens prestanda enligt bilaga V:
 - System 3.
7. För det fall att prestandadeklarationen avser en byggprodukt som omfattas av en harmoniserad standard:
 - TÜV Rheinland LGA Products GmbH, identifikationsnummer: 0197.
Utförde provning enligt EN 12050-1 and EN 12050-2 under system 3.
(beskrivning av tredje parts uppgifter såsom de anges i bilaga V)
 - TÜV Rheinland LGA Products GmbH certifikatsnr: 60139390, 60139391.
Typprovad och övervakad.
8. EJ TILLÄMPLIGT.
9. Angiven prestanda:

Produkterna som omfattas av denna prestandadeklaration överensstämmer med de väsentliga egenskaperna och prestandakraven i följande:

 - Tillämpade standarder: EN 12050-1:2001, EN 12050-1:2015, EN 12050-2:2000, EN 12050-2:2015.
10. Prestandan för den produkt som anges i punkterna 1 och 2 överensstämmer med den prestanda som anges i punkt 9.

SK: Vyhlásenie o úžitkových vlastnostiach**Vyhlásenie o parametroch EU v súlade s prílohou III nariadenia (EÚ) č. 305/2011 (Nariadenie o stavebných výrobkoch)**

1. Jediný identifikačný kód typu výrobku:
 - EN 12050-1 and EN 12050-2
2. Typ, číslo výrobnej dávky alebo sériové číslo, alebo akýkoľvek iný prvok umožňujúci identifikáciu stavebného výrobku, ako sa vyžaduje podľa článku 11 ods. 4:
 - Čerpadlá s označením EN 12050-1 (SLV.65) alebo EN 12050-2 (DP, EF, SL1.50) na typovom štítku.
3. Zamýšľané použitia stavebného výrobku, ktoré uvádza výrobca, v súlade s uplatniteľnou harmonizovanou technickou špecifikáciou:
 - Čerpadlá určené na čerpanie splaškov s obsahom fekálií s označením EN 12050-1 na typovom štítku. (SLV.65)
 - Čerpadlá určené na čerpanie splaškov bez obsahu fekálií s označením EN 12050-2 na typovom štítku. (DP, EF, SL1.50)
4. Názov, registrovaný obchodný názov alebo registrovaná obchodná značka a kontaktná adresa výrobcu podľa požiadaviek článku 11, ods. 5:
 - Grundfos Holding A/S
Poul Due Jensens Vej 7
8850 Bjerringbro
Dánsko.
5. NEVZŤAHUJE SA.
6. Systém alebo systémy posudzovania a overovania nemennosti parametrov stavebného výrobku podľa ustanovení prílohy V:
 - Systém 3.
7. V prípade vyhlásenia o parametroch týkajúceho sa stavebného výrobku, na ktorý sa vzťahuje harmonizovaná norma:
 - TÜV Rheinland LGA Products GmbH, identifikačné číslo: 0197.
Vykonal skúšku podľa EN 12050-1 and EN 12050-2 v systéme 3.
(popis úloh tretej strany, ako sa uvádzajú v prílohe V)
 - Číslo certifikátu TÜV Rheinland LGA Products GmbH: 60139390, 60139391.
Typovo skúšaný a monitorovaný.
8. NEVZŤAHUJE SA.
9. Deklarované parametre:

Výrobky, na ktoré sa vzťahuje toto vyhlásenie o parametroch, vyhovujú podstatnými vlastnosťami a parametrami nasledovne:

 - Použité normy: EN 12050-1:2001, EN 12050-1:2015, EN 12050-2:2000, EN 12050-2:2015.
10. Parametre výrobku uvedené v bodoch 1 a 2 sú v zhode s deklarovanými parametrami v bode 9.

SI: Izjava o zmogljivosti**Izjava EU o delovanju v skladu z Dodatkom III Uredbe (EU) št. 305/2011 (uredba o gradbenih proizvodih)**

1. Edinstvena identifikacijska koda za tip izdelka:
 - EN 12050-1 and EN 12050-2
2. Tip, serijska številka ali kateri koli drug element, ki dovoljuje identifikacijo gradbenega proizvoda, kot to zahteva člen 11(4):
 - Črpalke z oznako EN 12050-1 (SLV.65) ali EN 12050-2 (DP, EF, SL1.50) na tipski ploščici.
3. Predvidena uporaba gradbenega proizvoda v skladu z veljavnimi harmoniziranimi tehničnimi specifikacijami, kot jo predvideva proizvajalec:
 - Črpalke za črpanje odpadne vode, ki vsebuje fekalije, z oznako EN 12050-1 na tipski ploščici. (SLV.65)
 - Črpalke za črpanje odpadne vode, ki ne vsebuje fekalij, z oznako EN 12050-2 na tipski ploščici. (DP, EF, SL1.50)
4. Ime, registrirano trgovsko ime ali registrirana blagovna znamka in naslov proizvajalca, kot zahteva člen 11(5):
 - Grundfos Holding A/S
Poul Due Jensens Vej 7
8850 Bjerringbro
Danska.
5. NI POMEMBNO.
6. Sistem ali sistemi ocenjevanja in preverjanja stalnosti delovanja gradbenega proizvoda, kot je opredeljeno v Dodatku V:
 - Sistem 3.
7. Če izjavo o delovanju gradbenega proizvoda pokriva harmonizirani standard:
 - TÜV Rheinland LGA Products GmbH, identifikacijska številka: 0197.
Test izveden v skladu z EN 12050-1 and EN 12050-2 v sklopu sistema 3.
(opis nalog tretje osebe, kot to določa Dodatek V)
 - Št. certifikata TÜV Rheinland LGA Products GmbH: 60139390, 60139391.
Testirano glede tipa in nadzorovano.
8. NI POMEMBNO.
9. Deklarirano delovanje:

Proizvod, ki jih krije ta izjava o delovanju, so skladni z bistvenimi lastnostmi in zahtevami delovanja, kot je opisano v nadaljevanju:

 - Uporabljeni standardi: EN 12050-1:2001, EN 12050-1:2015, EN 12050-2:2000, EN 12050-2:2015.
- 10 Delovanje proizvoda, identificiranega pod točkama 1 in 2, je skladno z deklariranim delovanjem pod točko 9.

TR: Performans beyanı**305/2011 sayılı AB Yönetmeliği AB III'e uygun olarak performans beyanı (İnşaat Ürünü Yönetmeliği)**

1. Ürün tipi özel tanımlama kodu:
 - EN 12050-1 and EN 12050-2
2. Gereken şekil inşaat ürününün Madde 11(4)'e göre tanımlanmasına izin veren tip, parti, seri numarası veya başka bir öge:
 - Etiketinde EN 12050-1 (SLV.65) veya EN 12050-2 (DP, EF, SL1.50) ifadesi yer alan pompalar.
3. Üretici tarafından öngörülen biçimde ilgili uyumlu teknik özelliklere uygun olarak inşaat ürününün amaçlanan kullanımını ve kullanımları:
 - Dışkı içeren atık suların pompalanmasına yönelik, etiketinde EN 12050-1 bilgisi bulunan pompalar. (SLV.65)
 - Dışkı içermeyen atık suların pompalanmasına yönelik, etiketinde EN 12050-2 bilgisi bulunan pompalar. (DP, EF, SL1.50)
4. Madde 11(5)'e göre gereken şekilde üreticinin adı, tescilli ticari adı veya tescilli ticari markası ve iletişim adresi:
 - Grundfos Holding A/S
Poul Due Jensens Vej 7
8850 Bjerringbro
Danimarka.
5. İLGİLİ DEĞİL.
6. Ek V'te belirtilen şekilde inşaat ürününün performansının tutarlılığının değerlendirilmesi ve doğrulanmasına yönelik sistem veya sistemler:
 - Sistem 3.
7. Uyumlu bir standart kapsamındaki bir inşaat ürünüyle ilgili performans beyanı durumunda:
 - TÜV Rheinland LGA Products GmbH, tanımlama numarası: 0197.
EN 12050-1 and EN 12050-2'e göre sistem 3 altında gerçekleştirilen test.
(Ek V'te belirtilen şekilde üçüncü taraf işlemlerin açıklaması)
 - TÜV Rheinland LGA Products GmbH Sertifika Numarası: 60139390, 60139391.
Tip test edilmiş ve izlenmiştir.
8. İLGİLİ DEĞİL.
9. Beyan edilen performans:

Bu performans beyanı kapsamına giren ürünler, aşağıda belirtilen şekilde temel özelliklere ve performans gereksinimlerine uygundur:

 - Kullanılan standartlar: EN 12050-1:2001, EN 12050-1:2015, EN 12050-2:2000, EN 12050-2:2015.
- 10 1. ve 2. noktalarda belirtilen ürünün performansı, 9. noktada beyan edilen performansa uygundur.

UA: Декларація щодо технічних характеристик

Декларація ЄС щодо показників будівельної продукції згідно з Додатком III Регламенту (ЄС) № 305/2011 (Регламент на конструкційні, будівельні матеріали та продукцію)

- Код однозначної ідентифікації типу продукту:
 - EN 12050-1 and EN 12050-2
- Тип, номер партії, номер серії або інший параметр, що дозволяє ідентифікувати продукт для встановлення в будівлях згідно Статті 11(4):
 - Насоси мають позначення EN 12050-1 (SLV.65) або EN 12050-2 (DP, EF, SL1.50) на заводській табличці.
- Цільове використання будівельної продукції згідно застосованих погоджених технічних умов, зазначених виробником:
 - Насоси для перекачування стічних вод із фекаліями мають позначення EN 12050-1 на фірмовій табличці. (SLV.65)
 - Насоси для перекачування стічних вод без фекалій мають позначення EN 12050-2 на фірмовій табличці. (DP, EF, SL1.50)
- Назва, зареєстроване торгове ім'я або зареєстрована торгова марка та контактна адреса виробника згідно Статті 11(5):
 - Grundfos Holding A/S
Poul Due Jensens Vej 7
8850 Bjerringbro
Данія.
- НЕ ЗАСТОСОВУЄТЬСЯ.
- Система або системи оцінки та перевірки стабільності показників будівельної продукції згідно Додатку:
 - Система 3.
- Якщо декларація щодо показників стосується будівельної продукції, що підпадає під гармонізований стандарт:
 - TÜV Rheinland LGA Products GmbH, ідентифікаційний номер: 0197.
Тест виконаний відповідно до EN 12050-1 and EN 12050-2 за системи 3.
(опис завдань третьої сторони відповідно до Додатку)
 - TÜV Rheinland LGA Products GmbH, Сертифікат №: 60139390, 60139391.
Типові випробування та моніторинг пройдені.
- НЕ ЗАСТОСОВУЄТЬСЯ.
- Задекларовані показники

Продукти, що підпадають під цю декларацію, відповідають основним характеристикам і вимогам до показників, зазначеним нижче:

 - Застосовані стандарти: EN 12050-1:2001, EN 12050-1:2015, EN 12050-2:2000, EN 12050-2:2015.
- Показники продукту, вказані в пунктах 1 і 2, відповідають зазначеним показникам із пункту 9.

CN: 产品性能声明

EU 产品性能声明, 根据欧盟第 305/2011 号法规 (建筑用产品法规) 附录三的要求提供

- 产品类型 的唯一识别码:
 - EN 12050-1 and EN 12050-2
- 按照第 11 (4) 条规定应提供的产品类型、批次、序列号或其它可用于识别建筑产品的标识:
 - 铭牌上标有“EN 12050-1”字样 (SLV.65) 或“EN 12050-2”字样 (DP, EF, SL1.50) 的泵。
- 制造商预见的建筑产品用途 (与适用的统一技术指标一致):
 - 铭牌上有“EN 12050-1”字样的、用于抽取含渣废水的水泵。(SLV.65)
 - 铭牌上有“EN 12050-2”字样的、用于抽取无渣废水的水泵。(DP, EF, SL1.50)
- 按照第 11 (5) 条规定应提供的制造商名称、注册商名称或注册商标以及地址等信息。
 - Grundfos Holding A/S
Poul Due Jensens Vej 7
8850 Bjerringbro
丹麦
- 不适用
- 按照附录五规定应提供的建筑产品性能一致性评估和验证系统:
 - 系统 3。
- 如果产品性能声明中涉及的某个建筑产品属于某个协调标准的管辖范围:
 - TÜV Rheinland 的 LGA 产品 GmbH, 识别号码: 0197.
根据 EN 12050-1 and EN 12050-2 的规定在系统 3 的环境中进行了性能测试
(根据附录五的规定提供了第三方在测试中的任务)
 - TÜV 莱茵 LGA 产品有限公司证书编号: 60139390, 60139391。
已通过测试和监控。
- 不适用
- 声明的性能:

本产品性能声明中所涉及的产品符合以下标准所规定的主要特性和性能指标:

 - 所用标准: EN 12050-1:2001, EN 12050-1:2015, EN 12050-2:2000, EN 12050-2:2015。
- 第 1 点和第 2 点中所认定的产品达到第 9 点中所声明的性能。

NO: Ytelseserklæring**EU-ytelseserklæring i henhold til vedlegg III i EU-direktiv nr. 305/2011 (produktforskrift for konstruksjonen)**

- Unik identifikasjonskode for produkttypen:
 - EN 12050-1 and EN 12050-2
- Typenummer, batch-nummer, serienummer eller annen godkjent identifikasjon for produktet som påkrevd i henhold til artikkel 11(4):
 - Pumper merket med EN 12050-1 (SLV.65) eller EN 12050-2 (DP, EF, SL1.50) på typeskiltet.
- Tilsiktet bruk eller bruk av produktet, i henhold til gjeldende harmoniserte og tekniske spesifikasjon, som forutsatt av produsenten:
 - Pumper for pumping av avløpsvann som inneholder avføring, merket med EN 12050-1 på navneplaten. (SLV.65)
 - Pumper for pumping av avløpsvann uten avføring, merket med EN 12050-2 på navneplaten. (DP, EF, SL1.50)
- Navn, registrert handelsnavn eller registrert varemerke og kontaktadresse for produsenten som påkrevd i henhold til artikkel 11(5):
 - Grundfos Holding A/S
Poul Due Jensens Vej 7
8850 Bjerringbro
Danmark.
- IKKE RELEVANT.
- System eller systemer for vurdering og verifisering av vedvarende ytelse for produktet som angitt i vedlegg V:
 - System 3.
- I tilfelle ytelsesforeskriften omfatter et produkt som dekkes av en harmonisert standard:
 - TÜV Rheinland LGA Products GmbH, identifikasjonsnummer: 0197.
Utført test i henhold til EN 12050-1 and EN 12050-2 under system 3.
(beskrivelse av tredjeparts oppgaver som angitt i vedlegg V)
 - TÜV Rheinland LGA Products GmbH, sertifikatnr.: 60139390, 60139391.
Typetestet og overvåket.
- IKKE RELEVANT.
- Erklært ytelse:
 - Produkter dekket av denne ytelseserklæringen er i overensstemmelse med nødvendige karakteristikk og ytelseskravene som er beskrevet i følgende:
 - Standarder som er brukt: EN 12050-1:2001, EN 12050-1:2015, EN 12050-2:2000, EN 12050-2:2015.
 - Ytelse for produktet som er identifisert i punkt 1 og 2, er i overensstemmelse med erklært ytelse i punkt 9.

SA: إقرار الأداء**إقرار EU (المجموعة الأوروبية) للأداء وفقاً للملحق 3 للاتحة (EU) (الاتحاد الأوروبي) رقم 305/2011 (لائحة منتجات التشييد) (لائحة منتجات التشييد)**

- رمز التعريف الفريد لنوع المنتج:
 - EN 12050-1 and EN 12050-2
- نوع، دفعة أو الرقم التسلسلي أو أي عنصر آخر مما يتيح التعرف على المنتج البناء كما هو مطلوب وفقاً للمادة 11 (4):
 - EN 12050-1 (SLV.65) أو EN 12050-2 (DP, EF, SL1.50) على لوحة البيانات
- غرض استخدام أو استخدامات منتج التشييد، وفقاً للمواصفة التقنية المتوافقة المعمول بها، كما تتوقعها الجهة المصنعة:
 - مضخات لضخ مياه الصرف التي تحتوي على مادة برازية يكون معيارها EN 12050-1 (SLV.65) بلوحة اسم الموديل
 - مضخات لضخ مياه الصرف الخالية من المادة البرازية يكون معيارها EN 12050-2 (DP, EF, SL1.50) بلوحة اسم الموديل
- (اسم أو اسم تجاري مسجل أو علامة تجارية مسجلة وعنوان الاتصال من الشركة المصنعة كما هو مطلوب وفقاً للمادة 11 (5):
 - Grundfos Holding A/S
Poul Due Jensens Vej 7
Bjerringbro 8850
الدنمارك.
 - غير ذي صلة بالموضوع.
- نظام أو أنظمة التقييم والتحقق من انتظام أداء منتج التشييد كما هو موضح في الملحق 5:
 - النظام 3.
- في حالة وجود معيار متوافق يعطي إقرار الأداء المتعلق بمنتج تشييد:
 - TÜV Rheinland LGA Products GmbH، رقم التعريف: 0197
أجرت الاختبار وفقاً للمعيار EN 12050-1 and EN 12050-2 بمقتضى النظام 3.
(وصف مهام الطرف الثالث كما هو موضح في الملحق 5)
 - رقم شهادة TÜV Rheinland LGA Products GmbH 60139391, 60139390.
خضعت لاختبار النوع والمراقبة.
- غير ذي صلة بالموضوع.
- الأداء المعن:
 - المنتجات التي يغطيها إقرار الأداء هذا تكون مطابقة للخصائص الأساسية ومطلوبات الأداء الموضحة فيما يلي:
 - المعايير المستخدمة: EN 12050-1:2001, EN 12050-1:2015, EN 12050-2:2000, EN 12050-2:2015.
 - يكون أداء المنتج المحدد في الفقرتين 1 و 2 مطبقاً لأداء المعن في النقطة 9.

IS: Afkastayfirlýsing

ESB-afkastayfirlýsing, í samræmi við III. viðauka reglugerðar (ESB) nr. 305/2011 (reglugerð um byggingarvörur)

1. Einkvæmur auðkenniskóði fyrir vörutegundina:
 - EN 12050-1 and EN 12050-2
2. Tegund, lotunúmer eða raðnúmer, eða annað atriði sem gerir kleift að auðkenna byggingarvöruna, eins og krafist er samkvæmt 4. mgr. 11. gr.:
 - Dælur merktar EN 12050-1 (SLV.65) eða EN 12050-2 (DP, EF, SL1.50) á merkiplötunni.
3. Ætluð notkun eða notkunarsvið byggingarvörunnar, í samræmi við gildandi samræmdar tæknilysingar, eins og framleiðandi hefur ráðgert:
 - Dælur fyrir dælingu skólþvatns sem inniheldur saur, merktar EN 12050-1 á merkiplötu. (SLV.65)
 - Dælur til uppþælingar á skólþvatni sem inniheldur ekki saur, merktar EN 12050-2 á merkiplötu. (DP, EF, SL1.50)
4. Heiti, skráð viðskiptaheiti eða skráð vörumerki og samskiptaaðsetur framleiðanda, svo sem krafist er samkvæmt 5. mgr. 11. gr.:
 - Grundfos Holding A/S
Poul Due Jensens Vej 7
8850 Bjerringbro
Danmörku.
5. Á EKKI VIÐ.
6. Mats- og sannprófunarkerfi, eitt eða fleiri, á stöðugleika á nothæfi byggingarvörunnar, eins og kveðið er á um í V. viðauka:
 - Kerfi 3.
7. Ef um er að ræða afkastayfirlýsingu varðandi byggingarvörur sem falla undir samhæfða staðla:
 - TÜV Rheinland LGA Products GmbH, auðkennisnúmer: 0197.
Prófun gerð í samræmi við EN 12050-1 and EN 12050-2 samkvæmt kerfi 3.
(lýsing á verkum þriðja aðila, eins og kveðið er á um þau í V. viðauka)
 - TÜV Rheinland LGA Products GmbH, númer vottorðs: 60139390, 60139391.
Gerðarprófað og undir eftirliti.
8. Á EKKI VIÐ.
9. Uppgefin afköst:

Vörurnar sem þessi afkastayfirlýsing tekur til samræmast mikilvægustu eiginleikum og kröfum um afköst, eins og lýst er í eftirfarandi:

 - Staðlar sem notaðir eru: EN 12050-1:2001, EN 12050-1:2015, EN 12050-2:2000, EN 12050-2:2015.
- 10 Afköst vörunnar sem auðkennd er í liðum 1 og 2 samræmast yfirlýsingu um uppgefin afköst í lið 9.

Signature

EU declaration of performance reference number: 99031641

Székesfehérvár, 16th of March 2023

Zoltán Lajtos
MUNI Solutions Value Stream Director
Grundfos Holding A/S
Poul Due Jensens Vej 7
8850 Bjerringbro, Denmark
www.grundfos.com
10000111542

UK Declaration of Performance

GB: Declaration of performance

UK declaration of performance in accordance with The Construction Products Regulation 2019

1. Unique identification code of the product type:
 - EN 12050-1 and EN 12050-2
 2. Type, batch or serial number or any other element allowing identification of the construction product as required pursuant to Article 11(4):
 - Pumps marked with EN 12050-1 (SLV.65) or EN 12050-2 (DP, EF, SL1.50) on the nameplate.
 3. Intended use or uses of the construction product, in accordance with the applicable harmonised technical specification, as foreseen by the manufacturer:
 - Pumps for pumping of wastewater containing faecal matter marked with EN 12050-1 on the nameplate. (SLV.65)
 - Pumps for pumping of faecal-free wastewater marked with EN 12050-2 on the nameplate. (DP, EF, SL1.50)
 4. Name, registered trade name or registered trade mark and contact address of the manufacturer as required pursuant to Article 11(5):
 - Grundfos Holding A/S
Poul Due Jensens Vej 7
8850 Bjerringbro
Denmark.
 5. NOT RELEVANT.
 6. System or systems of assessment and verification of constancy of performance of the construction product as set out in Annex V:
 - System 3.
 7. In case of the declaration of performance concerning a construction product covered by a designated standard:
 - TÜV Rheinland LGA Products GmbH, identification number: 0197.

Performed test according to EN 12050-1 and EN 12050-2 under system 3.
(description of the third-party tasks as set out in Annex V)
 - TÜV Rheinland LGA Certificate or Test Report number: 60139390, 60139391.

Type-tested and monitored.
 8. NOT RELEVANT.
 9. Declared performance:

The products covered by this declaration of performance are in compliance with the essential characteristics and the performance requirements as described in the following:

 - Standards used: EN 12050-1:2001, EN 12050-1:2015, EN 12050-2:2000, EN 12050-2:2015 and EN 12050-3:2000.
 10. The performance of the product identified in points 1 and 2 is in conformity with the declared performance in point 9.
-

Signature

UK declaration of performance reference number: 99031641

Székesfehérvár, 30th of May 2023

Zoltán Lajtos
MUNI Solutions Value Stream Director
Grundfos Holding A/S
Poul Due Jensens Vej 7
8850 Bjerringbro, Denmark
www.grundfos.com
10000489262

Operating manual EAC

RUS

SL1.50, SLV.65

Руководство по эксплуатации

Руководство по эксплуатации на данное изделие является составным и включает в себя несколько частей:
Часть 1: настоящее «Руководство по эксплуатации».

Часть 2: электронная часть «Паспорт. Руководство по монтажу и эксплуатации» размещенная на сайте компании Грундфос. Перейдите по ссылке, указанной в конце документа.

Часть 3: информация о сроке изготовления, размещенная на фирменной табличке изделия.

Сведения о подтверждении соответствия:

Насосы типа SL1.50, SLV.65 декларированы на соответствие требованиям Технических регламентов Таможенного союза: ТР ТС 004/2011 «О безопасности низковольтного оборудования»; ТР ТС 010/2011 «О безопасности машин и оборудования»; ТР ТС 020/2011 «Электромагнитная совместимость технических средств».

KAZ

SL1.50, SLV.65

Пайдалану нұсқаулығы

Осы бұйымға арналған пайдалану жөніндегі нұсқаулық құрама болып табылады және оған бірнеше бөлік кіреді:

1-Бөлім: осы «Пайдалану нұсқаулығы».

2-Бөлім: Грундфос компаниясының сайтында орналастырылған «Төлқұжат. Монтаждау және пайдалану нұсқаулығы» электрондық бөлігі. Құжаттың соңында көрсетілген сілтеме бойынша өтіңіз.

3-Бөлім: бұйымның фирмалық тақтайшасында орналастырылған өндіру мерзімі туралы ақпарат.

Сәйкестікті растау туралы мәліметтер:

SL1.50, SLV.65 типті сорғылар Кеден одағының Техникалық регламенттерінің талаптарына сәйкестікке декларацияланған: КО ТР 004/2011 «Төмен вольтты жабдықтың қауіпсіздігі туралы»; КО ТР 010/2011 «Машиналар мен жабдықтардың қауіпсіздігі туралы»; КО ТР 020/2011 «Техникалық құралдардың электромагниттік үйлесімділігі туралы».

KGS

SL1.50, SLV.65

Пайдалануу боюнча колдонмо

Бұл өнүмдү пайдалануу боюнча колдонмо курамдық болуп эсептелет жана анда бир нече бөлүк камтылган:

1-бөлүк: ушул "Пайдалануу боюнча колдонмо".

2-бөлүк: Грундфос компаниясынын сайтына жайгаштырылган "Паспорт. Куроо жана пайдалануу боюнча колдонмо" электрондук бөлүгү. Документтин аягында көрсөтүлгөн шилтемеге өтүңүз.

3-бөлүк: өнүмдүн фирмалык көрнөкчөсүндө көрсөтүлгөн даярдоо мөөнөтү тууралуу маалымат.

Шайкештикти ырастоо тууралуу маалымат:

SL1.50, SLV.65 түрүндөгү соркысмалардын Бажы биримдигинин төмөнкү Техникалык регламенттеринин талаптарына шайкештиги декларацияланган: "Төмөнкү вольттуу жабдуунун коопсуздугу жөнүндө" ББ ТР 004/2011; "Машиналардын жана жабдуунун коопсуздугу жөнүндө" ББ ТР 010/2011; "Техникалык каражаттардын электромагниттик шайкештиги" ББ ТР 020/2011.



ARM

SL1.50, SLV.65**Շահագործման վերաբերյալ ուղեցույց**

Տվյալ արտադրատեսակի շահագործման վերաբերյալ ուղեցույցը բաղադրիչ է և ներառում է մի քանի մասեր.

Մաս 1. սույն «Շահագործման վերաբերյալ ուղեցույցը»:

Մաս 2. «Անձնագիր: Հավաքակցման և շահագործման վերաբերյալ ուղեցույց» էլեկտրոնային մասը, որը տեղադրված է Գրունդֆոս ընկերության կայքէջում: Անցեք հղումով, որը նշված է փաստաթղթի վերջում:

Մաս 3. արտադրման ժամկետի մասին տեղեկատվություն, որը տեղակայված է արտադրատեսակի ֆիրմային ցուցանակի վրա:

Համապատասխանության հավաստման մասին տեղեկություններ.

SL1.50, SLV.65 կ-տոտիպի պոմպերը հայտարարագրված են Մաքսային միության Տեխնիկական կանոնակարգերի պահանջներին համապատասխանության համար.«Տաճրավոլտ սարքավորումների անվտանգության մասին» (ՄՄ ՏԿ 004/2011), «Մեքենաների և սարքավորումների անվտանգության մասին» ՄՄ ՏԿ 010/2011, «Տեխնիկական միջոցների էլեկտրամագնիսական համատեղելիություն» ՄՄ ՏԿ 020/2011:



<http://net.grundfos.com/gr/i/99051825>

10000107250	06.2024
ECM: 1397822	

Argentina

Bombas GRUNDFOS de Argentina S.A.
Ruta Panamericana km. 37.500Industin
1619 - Garin Pcia. de B.A.
Tel.: +54-3327 414 444
Fax: +54-3327 45 3190

Australia

GRUNDFOS Pumps Pty. Ltd.
P.O. Box 2040
Regency Park
South Australia 5942
Tel.: +61-8-8461-4611
Fax: +61-8-8340-0155

Austria

GRUNDFOS Pumpen Vertrieb
Ges.m.b.H.
Grundfosstraße 2
A-5082 Grödig/Salzburg
Tel.: +43-6246-883-0
Fax: +43-6246-883-30

Belgium

N.V. GRUNDFOS Bellux S.A.
Boomssesteenweg 81-83
B-2630 Aartselaar
Tel.: +32-3-870 7300
Fax: +32-3-870 7301

Bosnia and Herzegovina

GRUNDFOS Sarajevo
Zmaja od Bosne 7-7A
BiH-71000 Sarajevo
Tel.: +387 33 592 480
Fax: +387 33 590 465
www.ba.grundfos.com
E-mail: grundfos@bih.net.ba

Brazil

BOMBAS GRUNDFOS DO BRASIL
Av. Humberto de Alencar Castelo
Branco, 630
CEP 09850 - 300
São Bernardo do Campo - SP
Tel.: +55-11 4393 5533
Fax: +55-11 4343 5015

Bulgaria

Grundfos Bulgaria EOOD
Slatina District
Iztocna Tangenta street no. 100
BG - 1592 Sofia
Tel.: +359 2 49 22 200
Fax: +359 2 49 22 201
E-mail: bulgaria@grundfos.bg

Canada

GRUNDFOS Canada inc.
2941 Brighton Road
Oakville, Ontario
L6H 6C9
Tel.: +1-905 829 9533
Fax: +1-905 829 9512

China

GRUNDFOS Pumps (Shanghai) Co. Ltd.
10F The Hub, No. 33 Suhong Road
Minhang District
Shanghai 201106 PRC
Tel.: +86 21 612 252 22
Fax: +86 21 612 253 33

Columbia

GRUNDFOS Colombia S.A.S.
Km 1.5 via Siberia-Cota Corj. Potrero
Chico,
Parque Empresarial Arcos de Cota Bo. 1A.
Cota, Cundinamarca
Tel.: +57(1)-2913444
Fax: +57(1)-8764586

Croatia

GRUNDFOS CROATIA d.o.o.
Buzinski prilaz 38, Buzin
HR-10010 Zagreb
Tel.: +385 1 6595 400
Fax: +385 1 6595 499
www.hr.grundfos.com

Czech Republic

GRUNDFOS Sales Czechia and Slovakia
s.r.o.
Čajkovského 21
779 00 Olomouc
Tel.: +420-585-716 111

Denmark

GRUNDFOS DK A/S
Martin Bachs Vej 3
DK-8850 Bjerringbro
Tel.: +45-87 50 50 50
Fax: +45-87 50 51 51
E-mail: info_GDK@grundfos.com
www.grundfos.com/DK

Estonia

GRUNDFOS Pumps Eesti OÜ
Peterburi tee 92G
11415 Tallinn
Tel.: + 372 606 1690
Fax: + 372 606 1691

Finland

OY GRUNDFOS Pumput AB
Trukkikujua 1
FI-01360 Vantaa
Tel.: +358-(0) 207 889 500

France

Pompes GRUNDFOS Distribution S.A.
Parc d'Activités de Chesnes
57, rue de Malacombe
F-38290 St. Quentin Fallavier (Lyon)
Tel.: +33-4 74 82 15 15
Fax: +33-4 74 94 10 51

Germany

GRUNDFOS GMBH
Schlüterstr. 33
40699 Erkrath
Tel.: +49-(0) 211 929 69-0
Fax: +49-(0) 211 929 69-3799
E-mail: infoservice@grundfos.de
Service in Deutschland:
kundendienst@grundfos.de

Greece

GRUNDFOS Hellas A.E.B.E.
20th km. Athinon-Markopoulou Av.
P.O. Box 71
GR-19002 Peania
Tel.: +0030-210-66 83 400
Fax: +0030-210-66 46 273

Hong Kong

GRUNDFOS Pumps (Hong Kong) Ltd.
Unit 1, Ground floor, Siu Wai industrial
Centre
29-33 Wing Hong Street & 68 King Lam
Street, Cheung Sha Wan
Kowloon
Tel.: +852-27861706 / 27861741
Fax: +852-27858664

Hungary

GRUNDFOS South East Europe Kft.
Tópark u. 8
H-2045 Törökbálint
Tel.: +36-23 511 110
Fax: +36-23 511 111

India

GRUNDFOS Pumps India Private
Limited
118 Old Mahabalipuram Road
Thoraiappakam
Chennai 600 097
Tel.: +91-44 2496 6800

Indonesia

PT GRUNDFOS Pompa
Graha intrub Lt. 2 & 3
Jln. Cililitan Besar No.454. Makasar,
Jakarta Timur
ID-Jakarta 13650
Tel.: +62 21-469-51900
Fax: +62 21-460 6910 / 460 6901

Ireland

GRUNDFOS (Ireland) Ltd.
Unit A, Merrywell Business Park
Ballymount Road Lower
Dublin 12
Tel.: +353-1-4089 800
Fax: +353-1-4089 830

Italy

GRUNDFOS Pompe Italia S.r.l.
Via Gran Sasso 4
I-20060 Truccazzano (Milano)
Tel.: +39-02-95838112
Fax: +39-02-95309290 / 95838461

Japan

GRUNDFOS Pumps K.K.
1-2-3, Shin-Miyakoda, Kita-ku
Hamamatsu
431-2103 Japan
Tel.: +81 53 428 4760
Fax: +81 53 428 5005

Kazakhstan

Grundfos Kazakhstan LLP
7' Kyz-Zhibek Str., Kok-Tobe micr.
KZ-050020 Almaty Kazakhstan
Tel.: +7 (727) 227-98-55/56

Korea

GRUNDFOS Pumps Korea Ltd.
6th Floor, Aju Building 679-5
Yeoksam-dong, Kangnam-ku, 135-916
Seoul, Korea
Tel.: +82-2-5317 600
Fax: +82-2-5633 725

Latvia

SIA GRUNDFOS Pumps Latvia
Deglava biznesa centrs
Augusta Deglava ielā 60
LV-1035, Rīga,
Tel.: + 371 714 9640, 7 149 641
Fax: + 371 914 9646

Lithuania

GRUNDFOS Pumps UAB
Smolensko g. 6
LT-03201 Vilnius
Tel.: +370 52 395 430
Fax: +370 52 395 431

Malaysia

GRUNDFOS Pumps Sdn. Bhd.
7 Jalan Peguam U1/25
Glenmarie Industrial Park
40150 Shah Alam, Selangor
Tel.: +60-3-5569 2922
Fax: +60-3-5569 2866

Mexico

Bombas GRUNDFOS de México
S.A. de C.V.
Boulevard TLC No. 15
Parque industrial Stiva Aeropuerto
Apodaca, N.L. 66600
Tel.: +52-81-8144 4000
Fax: +52-81-8144 4010

Netherlands

GRUNDFOS Netherlands
Veluwezoom 35
1326 AE Almere
Postbus 22015
1302 CA ALMERE
Tel.: +31-88-478 6336
Fax: +31-88-478 6332
E-mail: info_gnl@grundfos.com

New Zealand

GRUNDFOS Pumps NZ Ltd.
17 Beatrice Tinsley Crescent
North Harbour Industrial Estate
Albany, Auckland
Tel.: +64-9-415 3240
Fax: +64-9-415 3250

Norway

GRUNDFOS Pumper A/S
Strømsveien 344
Postboks 235, Leirdal
N-1011 Oslo
Tel.: +47-22 90 47 00
Fax: +47-22 32 21 50

Poland

GRUNDFOS Pompy Sp. z o.o.
ul. Klonowa 23
Baranowo k. Poznania
PL-62-081 Przeźmierowo
Tel.: (+48-61) 650 13 00
Fax: (+48-61) 650 13 50

Portugal

Bombas GRUNDFOS Portugal, S.A.
Rua Calvet de Magalhães, 241
Apartado 1079
P-2770-153 Paço de Arcos
Tel.: +351-21-440 76 00
Fax: +351-21-440 76 90

Romania

GRUNDFOS Pompe România SRL
S-PARK BUSINESS CENTER, Clădirea
A2, etaj 2
Str. Tipografilor, Nr. 11-15, Sector 1, Cod
013714
Bucuresti, Romania
Tel.: 004 021 2004 100
E-mail: romania@grundfos.ro

Serbia

Grundfos Srbija d.o.o.
Ormladinskih brigada 90b
11070 Novi Beograd
Tel.: +381 11 2258 740
Fax: +381 11 2281 769
www.rs.grundfos.com

Singapore

GRUNDFOS (Singapore) Pte. Ltd.
25 Jalan Tukang
Singapore 619264
Tel.: +65-6681 9688
Fax: +65-6681 9689

Slovakia

GRUNDFOS s.r.o.
Prievozská 4D 821 09 BRATISLAVA
Tel.: +421 2 5020 1426
sk.grundfos.com

Slovenia

GRUNDFOS LJUBLJANA, d.o.o.
Leskoškova 9e, 1122 Ljubljana
Tel.: +386 (0) 1 568 06 10
Fax: +386 (0) 1 568 06 19
E-mail: tehnika-si@grundfos.com

South Africa

GRUNDFOS (PTY) LTD
16 Lascelles Drive, Meadowbrook Estate
1609 Germiston, Johannesburg
Tel.: (+27) 10 248 6000
Fax: (+27) 10 248 6002
E-mail: lgradidge@grundfos.com

Spain

Bombas GRUNDFOS España S.A.
Camino de la Fuentecilla, s/n
E-28110 Algete (Madrid)
Tel.: +34-91-848 8800
Fax: +34-91-628 0465

Sweden

GRUNDFOS AB
Box 333 (Lunnagårdsgatan 6)
431 24 Mölndal
Tel.: +46 31 332 23 000
Fax: +46 31 331 94 60

Switzerland

GRUNDFOS Pumpen AG
Bruggacherstrasse 10
CH-8117 Fällanden/ZH
Tel.: +41-44-806 8111
Fax: +41-44-806 8115

Taiwan

GRUNDFOS Pumps (Taiwan) Ltd.
7 Floor, 219 Min-Chuan Road
Taichung, Taiwan, R.O.C.
Tel.: +886-4-2305 0868
Fax: +886-4-2305 0878

Thailand

GRUNDFOS (Thailand) Ltd.
92 Chaloe Phrakiat Rama 9 Road
Dokmai, Pravej, Bangkok 10250
Tel.: +66-2-725 8999
Fax: +66-2-725 8998

Turkey

GRUNDFOS POMPA San. ve Tic. Ltd.
Sti.
Gebze Organize Sanayi Bölgesi
Ihsan dede Caddesi
2. yol 200, Sokak No. 204
41490 Gebze/ Kocaeli
Tel.: +90 - 262-679 7979
Fax: +90 - 262-679 7905
E-mail: satis@grundfos.com

Ukraine

ТОВ "ГРУНДФОС УКРАЇНА"
Бізнес Центр Європа
Столичне шосе, 103
м. Київ, 03131, Україна
Tel.: (+38 044) 237 04 00
Fax: (+38 044) 237 04 01
E-mail: ukraine@grundfos.com

United Arab Emirates

GRUNDFOS Gulf Distribution
P.O. Box 16768
Jebel Ali Free Zone, Dubai
Tel.: +971 4 8815 166
Fax: +971 4 8815 136

United Kingdom

GRUNDFOS Pumps Ltd.
Grovebury Road
Leighton Buzzard/Beds. LU7 4TL
Tel.: +44-1525-850000
Fax: +44-1525-850011

U.S.A.

Global Headquarters for WU
856 Koomey Road
Brookshire, Texas 77423 USA
Phone: +1-630-236-5500

Uzbekistan

Grundfos Tashkent, Uzbekistan
The Representative Office of Grundfos
Kazakhstan in Uzbekistan
38a, Oybek street, Tashkent
Tel.: (+998) 71 150 3290 / 71 150 3291
Fax: (+998) 71 150 3292

99031641 08.2024

ECM: 1402734

www.grundfos.com

GRUNDFOS 