

Kiekis | **Aprašymas**

1

Auto coupling set**Atkreipkite dėmesį! Paveikslėlyje parodytas produktas gali skirtis nuo tikrojo**Produkto Nr.: [96090994](#)

Komplektą sudaro pagrindo plokštė, kreipiamųjų šliaužiklis, viršutinis kreipiamųjų laikiklis, tarpklis vamzdžio prijungimui* ir varžtai.

Komplekte nėra inkarinių varžtų pagrindo plokštei ir kreipiamosioms!

Jei komplektas užsakomas kartu su siurbliu, DN 250 ir didesnių siurblio išvado flanšų atveju kreipiamųjų šliaužiklis būna pritvirtintas prie siurblio išvado flanšo.

Medžiagos:

Medžiaga:	Ketus
Material:	EN-GJL-250
Medžiaga:	ASTM A48 Class 250B
Paviršiaus apdorojimas:	Epoxy coated
Gasket:	Rubber
	NBR

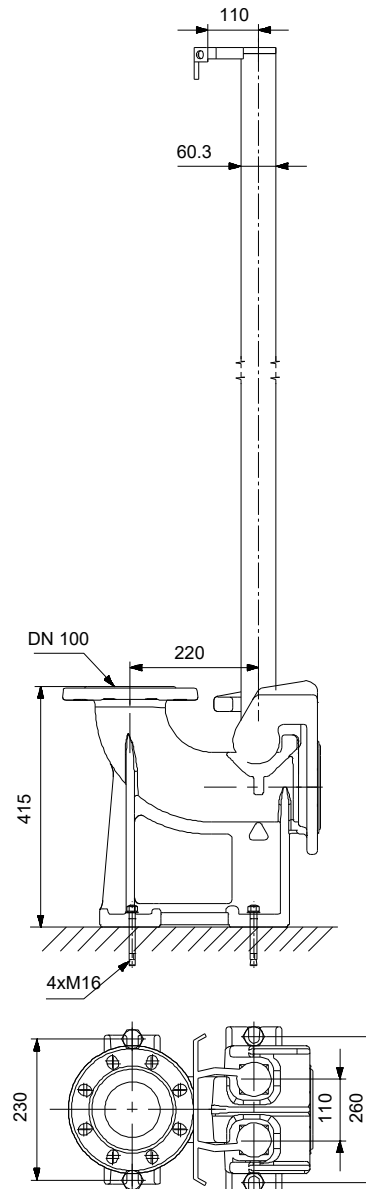
Įrengimas:

Maksimalus darbinis slėgis:	10 bar
Įvado jungties tipas:	DIN
Išvado jungties tipas:	DIN
Įvado jungties dydis:	DN 100
Išvado jungties dydis:	DN 100
Flange pressure class:	PN10/16
Flange standard:	DIN EN 1092-1
Ankerinių varžtų skaičius:	0
Bazinių modulių skaičius:	1
Number of washers:	0
Number of nuts:	8
Tarpiklių skaičius:	1
Profilinių tarpiklių skaičius:	1
Kreipiamųjų šliaužiklių skaičius:	1
Varžtų skaičius:	8
Number of guide rail holders:	1

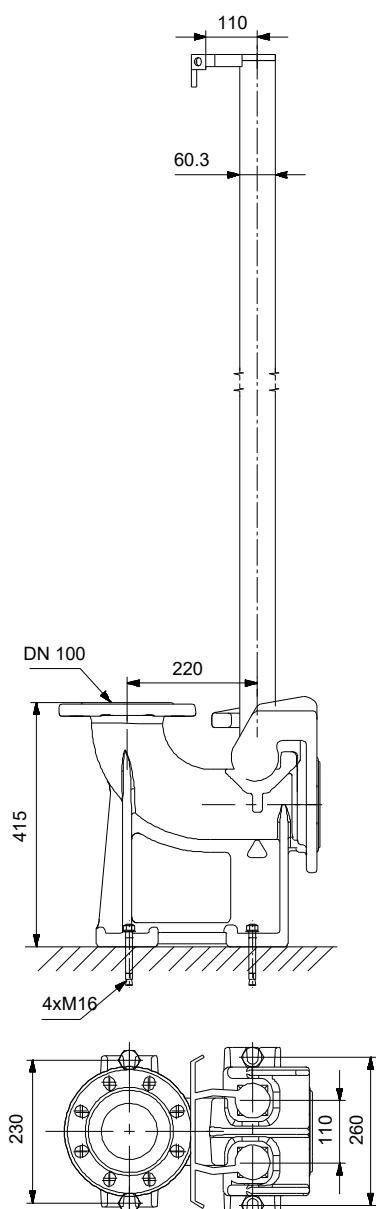
Kita:

Neto masė:	49.3 kg
Bruto masė:	62.1 kg
Tiekimo tūris:	0.168 m ³
Tinka šiems produktams:	SE/SL/S
Danijos VVS Nr.:	391299716
Suomijos LVI Nr.:	4836166
Kilmės šalis:	PL
Muitinės kodas:	73251000

Aprašymas	Vertė
Bendra informacija:	
Produkto pavadinimas:	Auto coupling set
Produkto Nr.:	96090994
EAN numeris:	5700395878233
Medžiagos:	
Medžiaga:	Ketus
Material:	EN-GJL-250
Medžiaga:	ASTM A48 Class 250B
Paviršiaus apdorojimas:	Epoxy coated
Gasket:	Rubber
Gasket:	NBR
Įrengimas:	
Maksimalus darbinis slėgis:	10 bar
Įvado jungties tipas:	DIN
Išvado jungties tipas:	DIN
Įvado jungties dydis:	DN 100
Išvado jungties dydis:	DN 100
Flange pressure class:	PN10/16
Flange standard:	DIN EN 1092-1
Ankerinių varžtų skaičius:	0
Bazinių modulių skaičius:	1
Number of washers:	0
Number of nuts:	8
Tarpiklių skaičius:	1
Profilinių tarpiklių skaičius:	1
Kreipiamųjų šliaužiklių skaičius:	1
Varžtų skaičius:	8
Number of guide rail holders:	1
Kita:	
Neto masė:	49.3 kg
Bruto masė:	62.1 kg
Tiekimo tūris:	0.168 m ³
Tinka šiems produktams:	SE/SL/S
Danijos VVS Nr.:	391299716
Suomijos LVI Nr.:	4836166
Kilmės šalis:	PL
Muitinės kodas:	73251000



96090994 Auto coupling set



Atkreipkite dėmesį! Visi matmenys, jei nenurodyta kitaip, pateikti milimetrais.
Atsakomybės apribojimas: šiame supaprastintame matmenų brėžinyje neparodytos visos detalės.