

Kiekis Aprašymas

1 CR 32-9-2 A-F-A-E-HQQE

**Atkreipkite dėmesį! Paveikslėlyje parodytas produktas gali skirtis nuo tikrojo**

Produkto Nr.: 96534601

Vertikalus, daugiapakopis, išcentrinis siurblys su įvadu ir išvadu tame pačiame lygyje (linijinis). Variklio galvutė ir pagrindas yra iš ketaus, visos kitos su skysčiu kontaktuojančios dalys yra iš nerūdijančio plieno. Kasetinis veleno sandariklis užtikrina didelį patikimumą, saugų naudojimą, paprastą priėjimą ir remontą. Sukimo momentas perduodamas per perskiriamą movą. Vamzdžiai prijungiami DIN flanšais.

Kiti produkto duomenys

Jei siurblys reikia valdyti, pavyzdžiui, pagal debitą, slėgių skirtumą arba temperatūrą, prie siurblio gali būti prijungtas išorinis jutiklis.

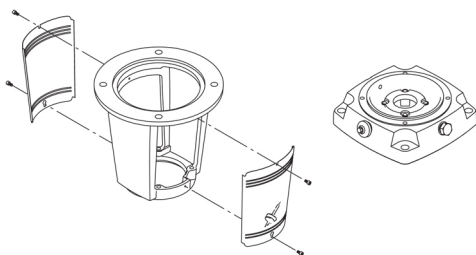
Plieninės, kietinės ir aliumininės dalys padengtos epoksidine danga katodinio elektrolitinio nusodinimo (CED) būdu. CED – tai aukštos kokybės dažymo procesas, kai aplink produktus sukuriama elektros laukas užtikrina dažų dalelių nusodinimą ant paviršiaus plonu, tiksliai kontroliuojamu sluoksniu. Būtina šio proceso dalis yra pradinis paruošimas. Visą procesą sudaro šie elementai:

- 1) Valymas šarmais.
- 2) Padengimas cinko fosfatu.
- 3) Katodinis elektrolitinis nusodinimas.
- 4) Sukietinimas, pasiekiant 18-22 my m sausos plėvelės storį.

Padengto produkto spalvos kodas yra NCS 9000/RAL 9005.

Siurblys

Siurblio galvą ir variklį jungia variklio atrama. Siurblio galvoje yra bendras 1/2" užpildymo kamštis ir oro išleidimo varžtas.



Siurblys turi subalansuotą O žiedo sandariklį su standžia sukimo momento perdavimo sistema.

Šio tipo sandariklis yra sumontuotas kasetėje, o tai leidžia saugiai ir lengvai jį pakeisti.

Dėl subalansavimo šio tipo sandariklis tinka aukšto slėgio sistemoms.

Taip pat kasetės konstrukcija apsaugo siurblio veleną nuo galimo dilimo dėl dinaminio O žiedo tarp siurblio veleno ir veleno sandariklio.

Sandarinio paviršiai:

- Sukiojo sandarinimo žiedo medžiaga: silicio karbidas (SiC)
- Stacionaraus lizdo medžiaga: silicio karbidas (SiC)

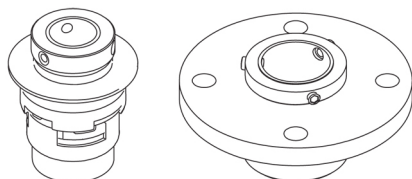
Ši medžiagų pora naudojama, kai reikia didesnio atsparumo korozijai. Didelis šios medžiagų poros kietumas užtikrina didelį atsparumą abrazyvinėms dalelėms.

Antrinio sandariklio medžiaga: EPDM (etilenpropileno guma)

EPDM yra labai atspari karštam vandeniui. EPDM netinka mineralinėms alyvoms.

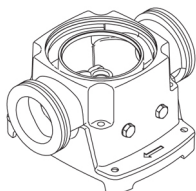
Kiekis	Aprašymas
--------	-----------

1



Veleno sandariklį siurblio galvutėje laiko gaubtas ir varžtai. Jį galima pakeisti nenuimant variklio. Kameros ir darbaračiai ir yra pagaminti iš nerūdijančio plieno skardos. Kameroje yra PTFE žiedai, kurie užtikrina geresnį sandarumą ir didesnį efektyvumą. Darbaračiai turi glotnų paviršių, o menčių forma užtikrina didelį efektyvumą.

Pagrindas yra iš ketaus. Pagrindo įvado ir išvado pusėse yra sriegiai manometrams. Siurblys prie pamato tvirtinamas keturiais varžtais per pagrindo plokštę. Flansai prie pagrindo tvirtinami fiksavimo žiedais.



Variklis

Variklis yra visiškai uždaras, ventiliatoriumi aušinamas variklis, kurio pagrindiniai matmenys atitinka IEC ir DIN standartus. Leistini elektros maitinimo svyravimai atitinka IEC 60034 reikalavimus.

Techniniai duomenys

Skystis:

Siurbiamas skystis: Vanduo
 Skysčio temperatūros diapazonas: -30 .. 120 °C
 Skysčio temperatūra eksploataavimo metu: 20 °C
 Tankis: 998.2 kg/m³

Techniniai duomenys:

Siurblio apskukas, kurioms pateikti siurblio duomenys: 2934 rpm
 Nominalus debitas: 30 m³/h
 Nominalus slėgio aukštis: 131.6 m
 Siurblio orientacija: Vertikalus
 Veleno sandariklio konfigūracija: Pavienis
 Veleno sandariklio kodas: HQQE
 Sertifikatai: CE,EAC,UKCA,SEPRO
 Tinkamumo geriamajam vandeniui sertifikatai: WRAS,ACS
 Kreivės tikslumas: ISO9906:2012 3B

Medžiagos:

Pagrindas: Ketus
 EN 1563 EN-GJS-500-7
 ASTM A536 80-55-06
 Darbaratis: Nerūdijantysis plienas
 EN 1.4301
 AISI 304
 Atraminis guolis: Graflon

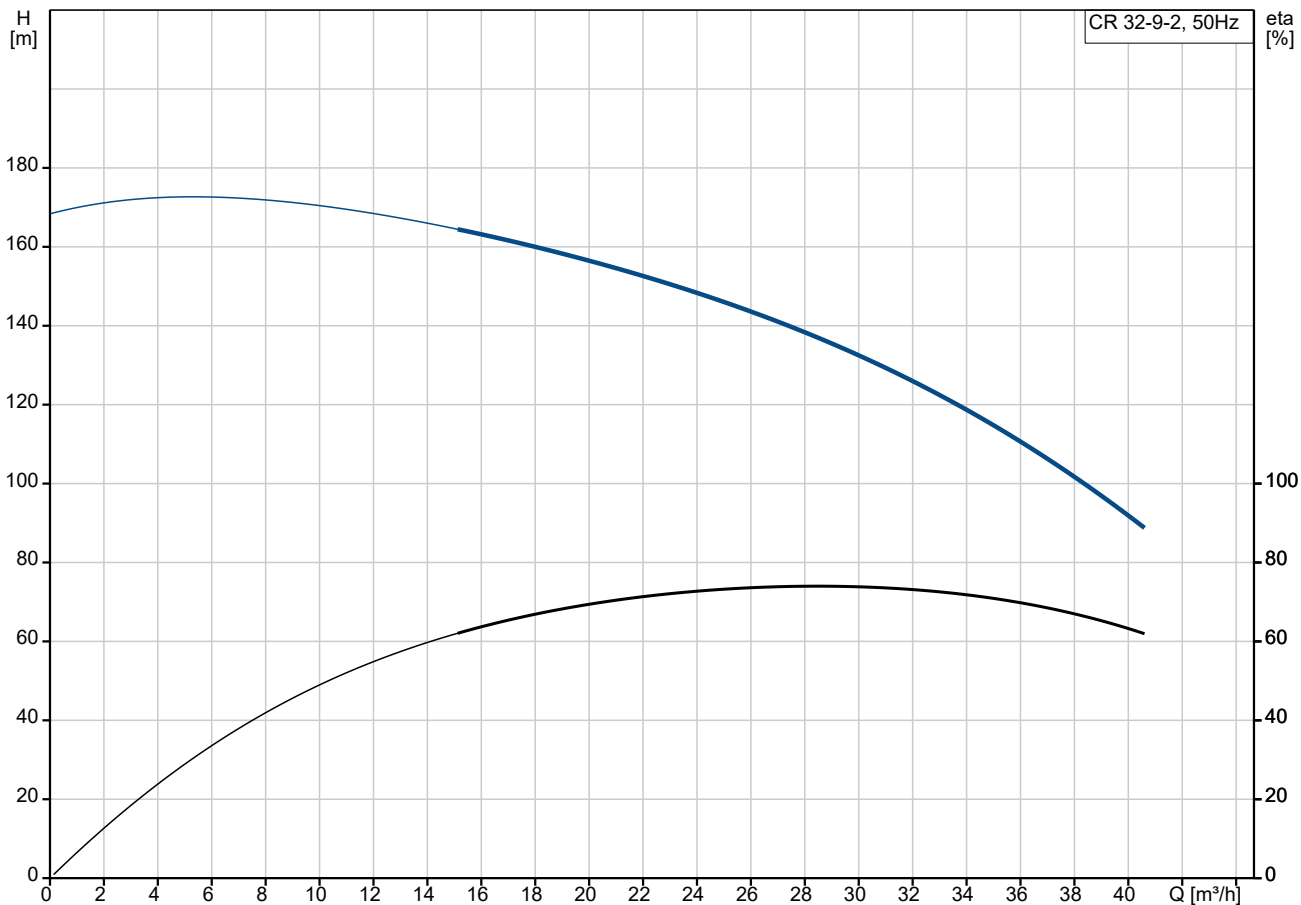
Įrengimas:

Maksimalus darbinis slėgis: 30 bar

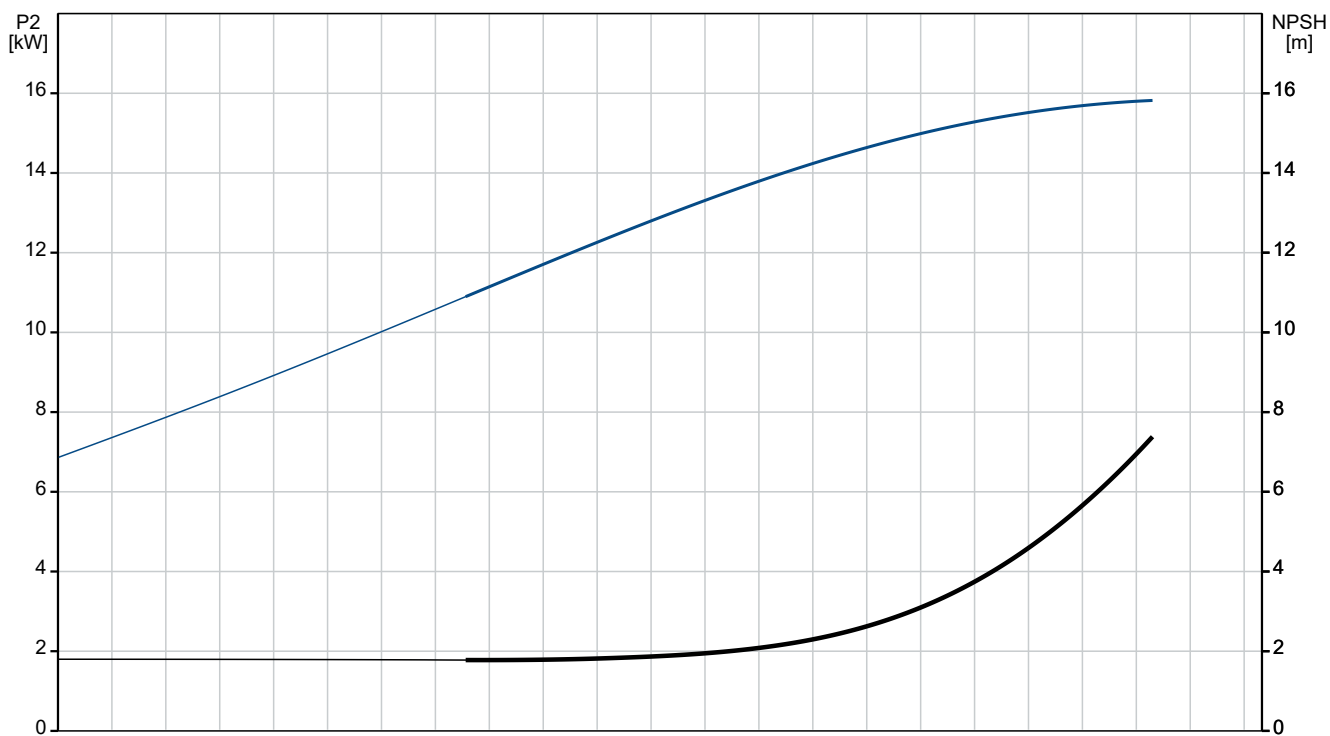
Kiekis | **Aprašymas**

1	Maks. slėgis esant nurodytai temp.: 30 bar / 120 °C 30 bar / -30 °C
	Jungties tipas: DIN
	Įvado jungties dydis: DN 65
	Išvado jungties dydis: DN 65
	Vamzdžio jungties slėgio klasė: PN 40
	Variklio flanšo dydis: FF300
	Elektrotechniniai duomenys:
	Variklio standartas: IEC
	Siurbliui reikalinga galia (P2): 18.5 kW
	Valdikliai:
	Frequency converter: None
	Slėgio jutiklis: N
	Kita:
	Minimalaus efektyvumo koeficientas, MEI \geq 0.70
	Neto masė: 85.5 kg
	Bruto masė: 118 kg
	Tiekimo tūris: 0.495 m ³

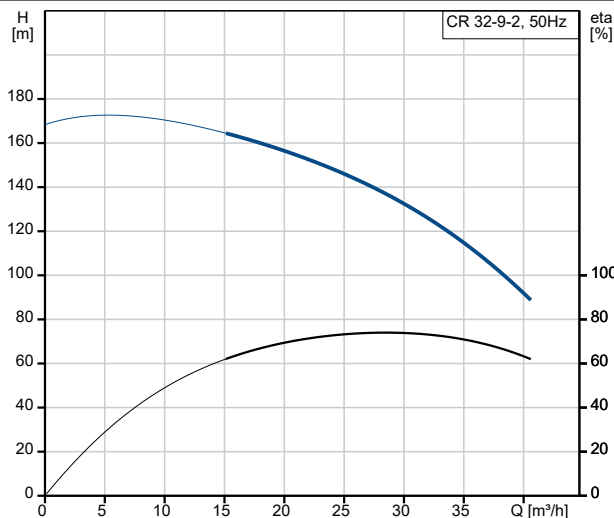
96534601 CR 32-9-2 A-F-A-E-HQQE 50 Hz



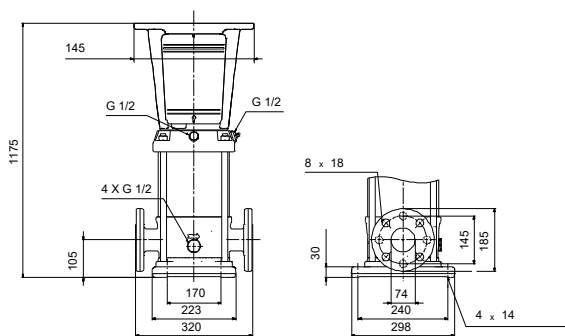
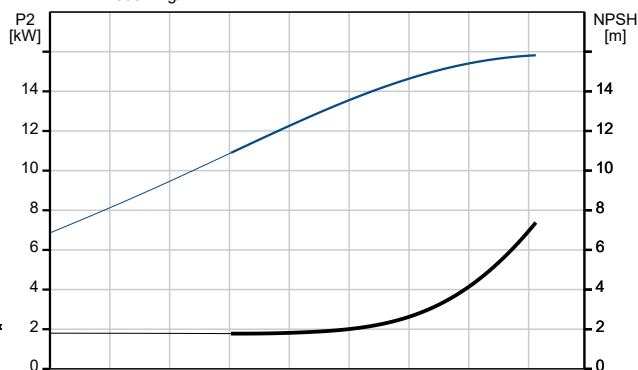
Siurbiamas skystis = Vanduo
Skysčio temperatūra darbo metu = 20 °C
Tankis = 998.2 kg/m³



Aprašymas	Vertė
Bendra informacija:	
Produkto pavadinimas:	CR 32-9-2 A-F-A-E-HQQE
Produkto Nr.:	96534601
EAN numeris:	5700397519660
Techniniai duomenys:	
Siurblio apsukos, kurioms pateikti siurblio duomenys:	2934 rpm
Nominalus debitas:	30 m ³ /h
Nominalus slėgio aukštis:	131.6 m
Slėgio aukštis, maks.:	168 m
Pakopos:	9
Darbaraičiai:	9
Sumažinto skersmens darbaraičių skaičius:	2
Žemas NPSH:	N
Siurblio orientacija:	Vertikalus
Veleno sandariklio konfigūracija:	Pavienis
Veleno sandariklio kodas:	HQQE
Sertifikatai:	CE,EAC,UKCA,SEPRO
Tinkamumo geriamajam vandeniui sertifikatai:	WRAS,ACS
Kreivės tikslumas:	ISO9906:2012 3B
Siurblio versija:	A
Modelis:	B
Medžiagos:	
Pagrindas:	Ketus
Pagrindas:	EN 1563 EN-GJS-500-7
Pagrindas:	ASTM A536 80-55-06
Darbaratis:	Nerūdijantysis plienas
Darbaratis:	EN 1.4301
Darbaratis:	AISI 304
Medžiagų kodas:	A
Gumos kodas:	E
Atraminis guolis:	Graflon
Įrengimas:	
Maksimalus darbinis slėgis:	30 bar
Maks. slėgis esant nurodytai temp.:	30 bar / 120 °C
Maks. slėgis esant nurodytai temp.:	30 bar / -30 °C
Jungties tipas:	DIN
Įvado jungties dydis:	DN 65
Išvado jungties dydis:	DN 65
Vamzdžio jungties slėgio klasė:	PN 40
Variklio flanšo dydis:	FF300
Jungties kodas:	F
Skystis:	
Siurbiamas skystis:	Vanduo
Skystio temperatūros diapazonas:	-30 .. 120 °C
Skystio temperatūra eksploataavimo metu:	20 °C
Tankis:	998.2 kg/m ³
Elektrotechniniai duomenys:	
Variklio standartas:	IEC
Siurbliui reikalinga galia (P2):	18.5 kW
Valdikliai:	
Frequency converter:	None
Slėgio jutiklis:	N



Siurbiamas skystis = Vanduo
Skystio temperatūra darbo metu = 20 °C
Tankis = 998.2 kg/m³





Įmonės pavadinimas:

Paruošė:

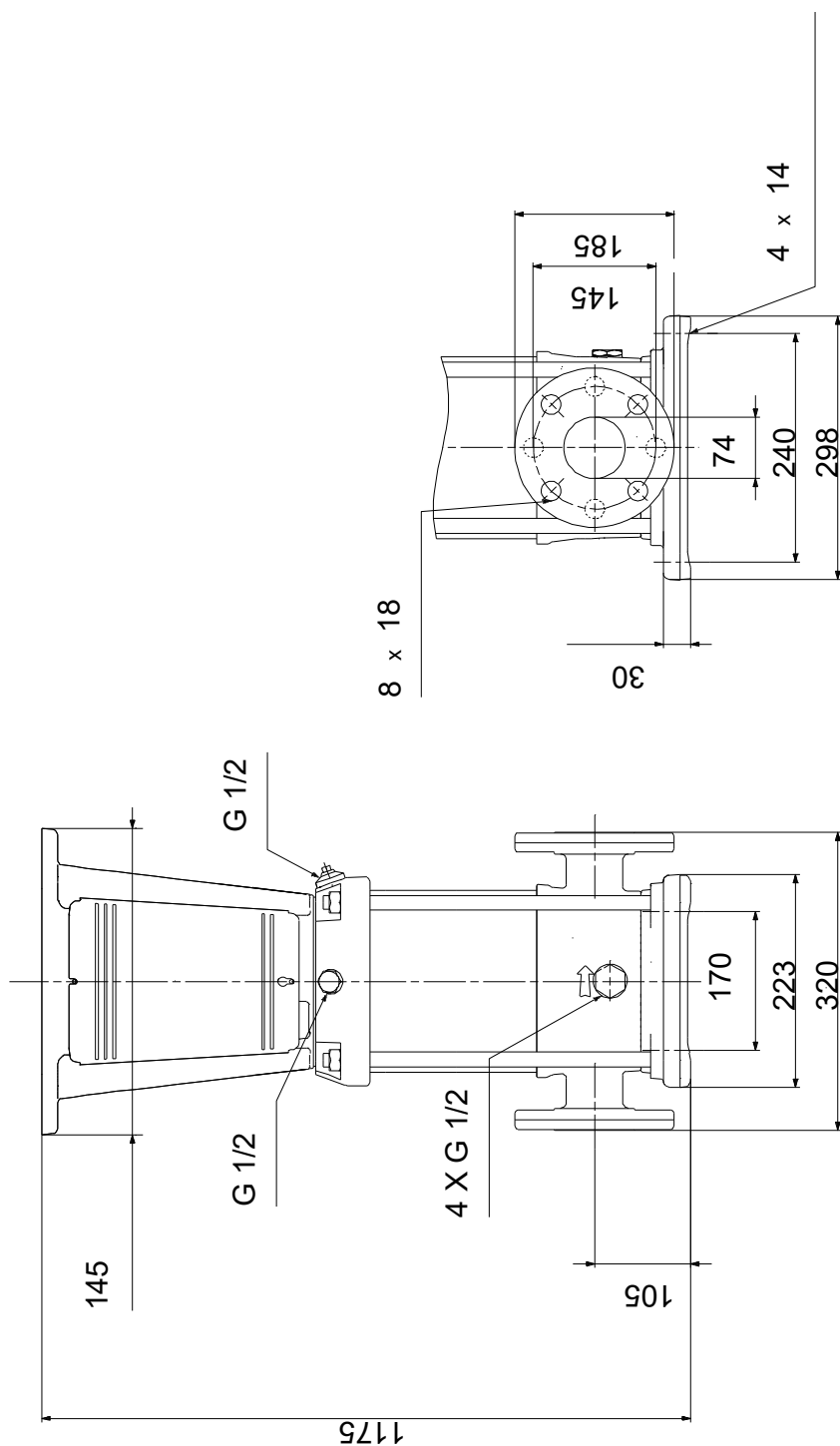
Telefonas:

Data:

2024-12-09

Aprašymas	Vertė
Kita:	
Minimalaus efektyvumo koeficientas, MEI ≥:	0.70
Neto masė:	85.5 kg
Bruto masė:	118 kg
Tiekimo tūris:	0.495 m ³

96534601 CR 32-9-2 A-F-A-E-HQQE 50 Hz



Atkreipkite dėmesį! Visi matmenys, jei nenurodyta kitaip, pateikti milimetrais.
Atsakomybės apribojimas: šiame supaprastintame matmenų brėžinyje neparodytos visos detalės.