

2CDX(L)

ЦЕНТРОБЕЖНЫЕ ЭЛЕКТРОНАСОСЫ ИЗ НЕРЖАВЕЮЩЕЙ СТАЛИ AISI 304 И AISI 316 С ДВОЙНЫМ РАБОЧИМ КОЛЕСОМ



Центробежные электронасосы с одинарным рабочим колесом и гидравлической частью из нержавеющей стали AISI 304 и AISI 316

ПРИМЕНЕНИЕ

- Повышение давления
- Садовое орошение
- Системы мойки
- Водоочистка
- Градирни
- Перекачивание чистой воды общего назначения

ТЕХНИЧЕСКИЕ ОСОБЕННОСТИ

- Прочная конструкция
- Небольшие размеры

ТЕХНИЧЕСКИЕ ДАННЫЕ НАСОСА

- Максимальное рабочее давление: 8 бар
- Максимальная температура жидкости:
 - 5 ÷ +60 °C 2CDX(L) для исполнений E, Q1AEGG, VAEGG, U3U3EGG, Q1U3EGG и U3CEGG
 - 5 ÷ +110 °C для исполнения H-HS-HW-HSW
- Входное соединение G1½ для 2CDX 200, G1¼ для остального ряда
- Выходное соединение G1

ТЕХНИЧЕСКИЕ ДАННЫЕ ДВИГАТЕЛЯ

- Высокоэффективные двигатели класса IE2 от 0,75 кВт до 5,5 кВт
- Двигатели класса IE3 от 0,75 кВт
- Асинхронный 2-полюсный двигатель с внутренней вентиляцией
- Класс изоляции F
- Класс защиты IP55
- Однофазное напряжение 230 В ±10 % 50 Гц, трехфазное напряжение 230/400 В ±10 % 50 Гц
- Конденсатор и тепловая защита с автоматическим перезапуском встроены в однофазный двигатель
- Для трехфазного исполнения тепловая защита должна быть предусмотрена потребителем

МАТЕРИАЛЫ

Исполнение AISI 304

- Корпус насоса, рабочее колесо, диффузор и диск уплотнения из EN 1.4301 (AISI 304)

Исполнение AISI 316 (L)

- Корпус насоса, рабочее колесо, диффузор и диск уплотнения из AISI 316
- Основание двигателя из алюминия (до 1,5 кВт включительно), из чугуна (2,2 кВт и более)
- Торцевое уплотнение:
 - Керамика/графит/NBR (стандарт)
 - Специальные исполнения: см. стр. 22

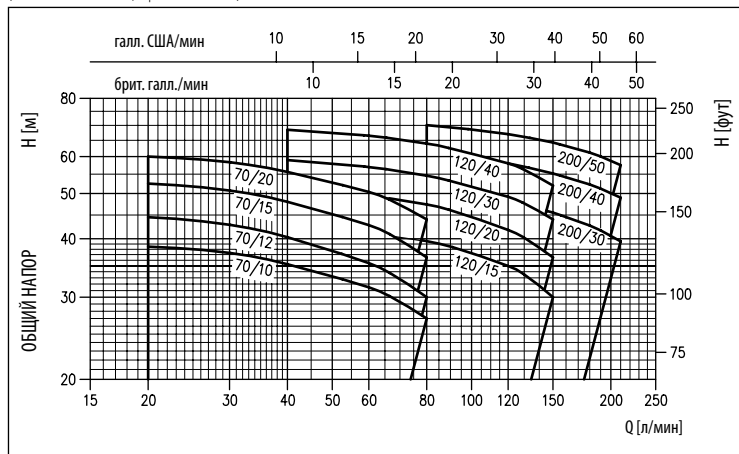
АКСЕССУАРЫ (по заказу)

- Теплоизолированный кожух корпуса насоса 2CDX (L) для использования с хладагентами и жидкостями с высоким перепадом температур, который может вызывать образование конденсата.
- Блоки управления
- Бачки
- Поплавковые реле
- Реле давления
- Presscomfort — регулятор давления
- E-power — система управления с частотным преобразователем
- E-drive — система управления с частотным преобразователем

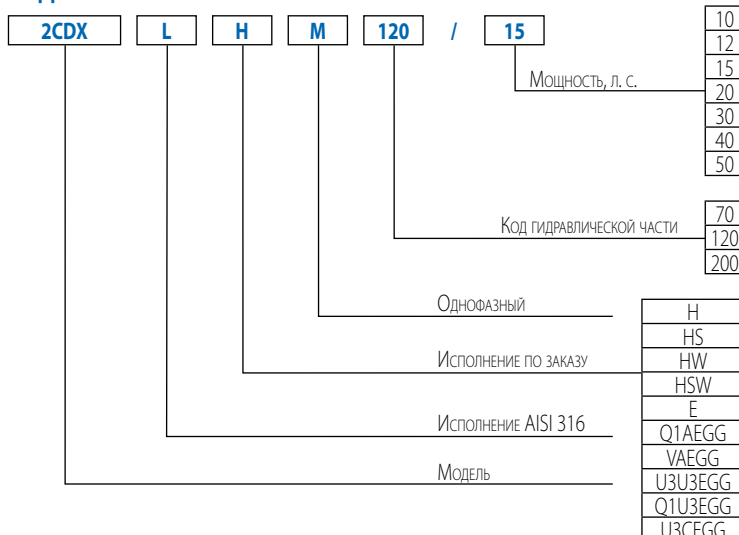


ДИАПАЗОН ЭКСПЛУАТАЦИОННЫХ ХАРАКТЕРИСТИК

(согласно ISO 9906, Приложение A)



КОДИРОВКА



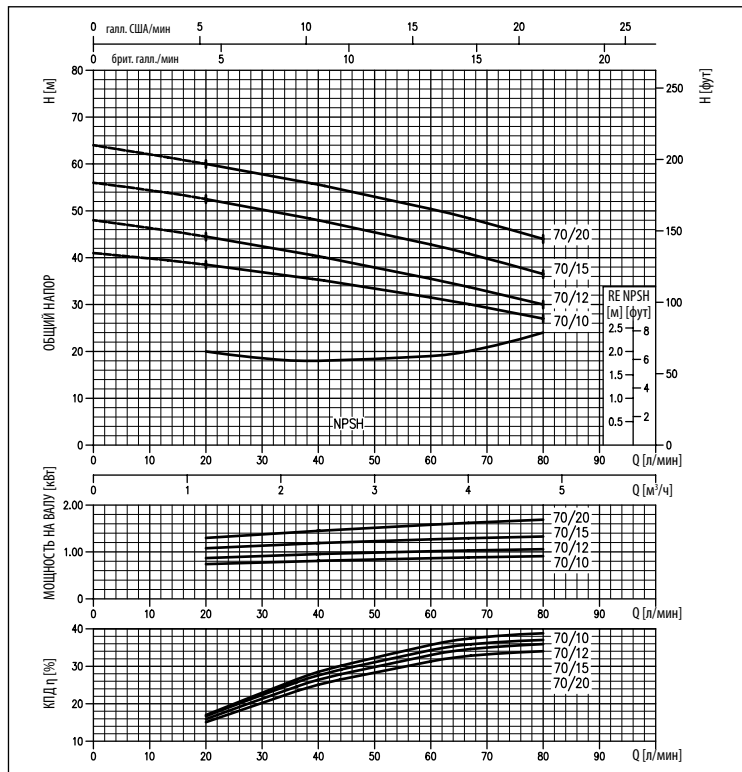


2CDX(L)

ЦЕНТРОБЕЖНЫЕ ЭЛЕКТРОНАСОСЫ ИЗ НЕРЖАВЕЮЩЕЙ СТАЛИ AISI 304 И AISI 316 С ДВОЙНЫМ РАБОЧИМ КОЛЕСОМ

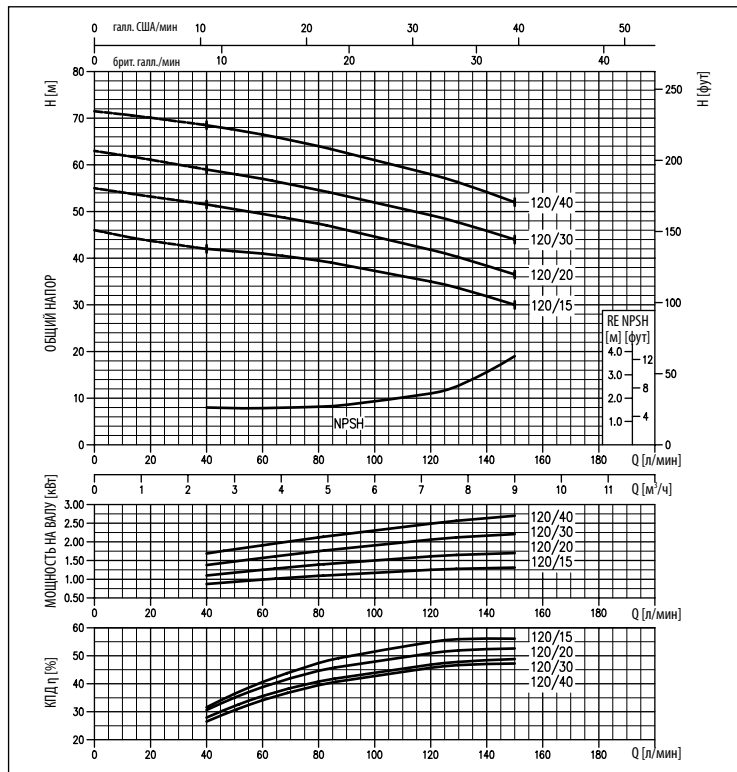
КРИВЫЕ ЭКСПЛУАТАЦИОННЫХ ХАРАКТЕРИСТИК 2CDX 70

(согласно ISO 9906, Приложение A)



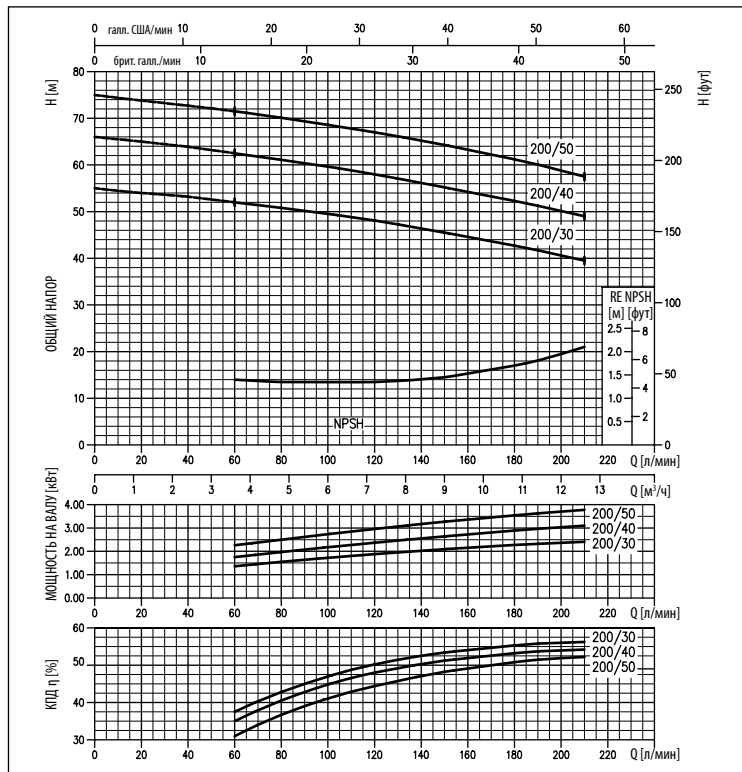
КРИВЫЕ ЭКСПЛУАТАЦИОННЫХ ХАРАКТЕРИСТИК 2CDX 120

(согласно ISO 9906, Приложение A)



КРИВЫЕ ЭКСПЛУАТАЦИОННЫХ ХАРАКТЕРИСТИК 2CDX 200

(согласно ISO 9906, Приложение A)



Содержание настоящей публикации не может рассматриваться как имеющее обязательный характер. Компания EBARA, Ditzler Europe S.p.A. оставляет за собой право вносить изменения содержания документа без предварительного уведомления.

2CDX(L)

ЦЕНТРОБЕЖНЫЕ ЭЛЕКТРОНАСОСЫ ИЗ НЕРЖАВЕЮЩЕЙ СТАЛИ AISI 304 И AISI 316 С ДВОЙНЫМ РАБОЧИМ КОЛЕСОМ

ТАБЛИЦА ЭКСПЛУАТАЦИОННЫХ ХАРАКТЕРИСТИК

Однофазный 230 В	Трёхфазный 230/400 В	P ₂		л/мин м³/ч	Q = производительность								
		[л. с.]	[кВт]		20	40	60	80	120	150	180	210	
					1,2	2,4	3,6	4,8	7,2	9	10,8	12,6	
				H — общий напор [м]									
2CDXM 70/10	2CDX 70/10	1	0,75	38,5	35,3	31,5	27,0	-	-	-	-	-	-
2CDXM 70/12	2CDX 70/12	1,2	0,9	44,5	40,3	35,5	30,0	-	-	-	-	-	-
2CDXM 70/15	2CDX 70/15	1,5	1,1	52,5	48,0	42,8	36,5	-	-	-	-	-	-
2CDXM 70/20	2CDX 70/20	2	1,5	60,0	55,6	50,4	44,0	-	-	-	-	-	-
2CDXM 120/15	2CDX 120/15	1,5	1,1	-	42,0	41,0	39,5	35,0	30,0	-	-	-	-
2CDXM 120/20	2CDX 120/20	2	1,5	-	51,5	49,5	47,4	41,8	36,5	-	-	-	-
-	2CDX 120/30	3	2,2	-	59,0	57,0	54,6	49,2	44,0	-	-	-	-
-	2CDX 120/40	4	3	-	68,5	66,5	64,0	58,0	52,0	-	-	-	-
-	2CDX 200/30	3	2,2	-	-	52,0	50,8	48,1	45,5	42,7	39,5	-	-
-	2CDX 200/40	4	3	-	-	62,5	61,1	58,0	55,2	52,3	49,0	-	-
-	2CDX 200/50	5	3,7	-	-	71,5	70,1	67,0	64,3	61,2	57,5	-	-

РАЗМЕРЫ

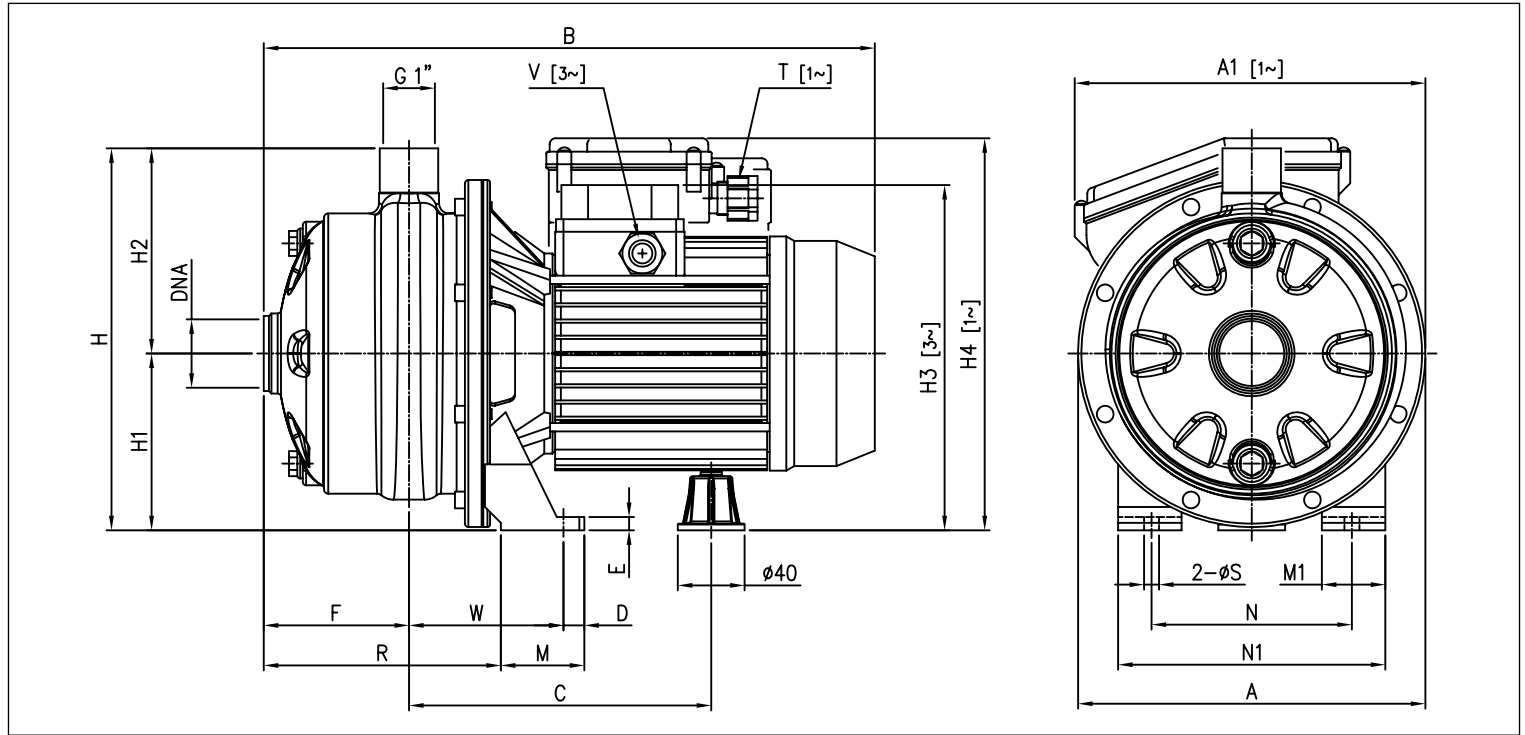


ТАБЛИЦА РАЗМЕРОВ

Модель	A		A1		B		C	D	E	F	H	H1	H2	H3		H4	M	M1	N	N1	R	T	V	W	S	DNA	Вес		
	[1]	[2]**	[2]	[1]	*	[1]								*	[1]												*	[1]	*
2CDX(M) 70/10	208	-	355	354	354	181	12,5	8	87	229	106	123	207	207	216	50	38	120	160	142	PG 11	PG 11	M16x1,5	92,5	9	G1¼	12,7	12,6	12,6
2CDX(M) 70/12	208	210	355	366	366	181	12,5	8	87	229	106	123	207	207	235	50	38	120	160	142	PG 13,5	PG 11	M16x1,5	92,5	9	G1¼	13,3	13,7	13,7
2CDX(M) 70/15	232	-	395,5	382	407	198,5	12,5	8	89	250	118	132	237	237	248,5	55	40	140	180	141,5	PG 13,5	PG 11	M20x1,5	95	9	G1¼	17,5	17,0	17,0
2CDX(M) 70/20	232	-	382,5	395	407,5	198,5	12,5	8	89	250	118	132	237	237	248,5	55	40	140	180	141,5	PG 13,5	PG 11	M20x1,5	95	9	G1¼	18,5	19,2	20,1
2CDX(M) 120/15	208	210	395,5	382	407	198,5	12,5	8	89	229	106	123	225	225	236,5	55	40	140	180	141,5	PG 13,5	PG 11	M20x1,5	95	9	G1¼	16,3	15,6	15,6
2CDX(M) 120/20	208	210	382,5	395	407,5	198,5	12,5	8	89	229	106	123	225	225	236,5	55	40	140	180	141,5	PG 13,5	PG 11	M20x1,5	95	9	G1¼	17,0	17,4	18,3
2CDX 120/30	232	-	-	419	405	223,5±234,5 ***	12,5	10	87	250	118	132	242	237	-	65	40	140	180	143,5	-	PG 13,5	M20x1,5	109	9	G1¼	-	25,2	26,1
2CDX 120/40	232	-	-	458	458	223,5±234,5	12,5	10	87	250	118	132	242	242	-	65	40	140	180	143,5	-	PG 13,5	M20x1,5	109	9	G1¼	-	27,8	27,8
2CDX 200/30	208	-	-	458	458	223,5±234,5	12,5	10	87	229	106	123	230	230	-	65	40	140	180	143,5	-	PG 13,5	M20x1,5	109	9	G1½	-	25,7	26,6
2CDX 200/40	232	-	-	458	458	223,5±234,5	12,5	10	87	250	118	132	242	242	-	65	40	140	180	143,5	-	PG 13,5	M20x1,5	109	9	G1½	-	27,6	27,6
2CDX 200/50	232	-	-	481	481	232,5	16	12	87	250	118	132	259	259	-	68	50	160	210	143,5	-	PG 16	M20x1,5	108,5	12	G1½	-	35,6	35,6

* Только для моделей с двигателем IE3

** Значение указывается только в том случае, если оно превышает «А»

*** 2CDX 120/30 = 198,5 мм для исполнения с двигателем IE3

[1] Только для трёхфазных [2] Только для однофазных

2CDX(L)

ЦЕНТРОБЕЖНЫЕ ЭЛЕКТРОНАСОСЫ ИЗ НЕРЖАВЕЮЩЕЙ СТАЛИ AISI 304 И AISI 316 С ДВОЙНЫМ РАБОЧИМ КОЛЕСОМ

РАЗРЕЗ

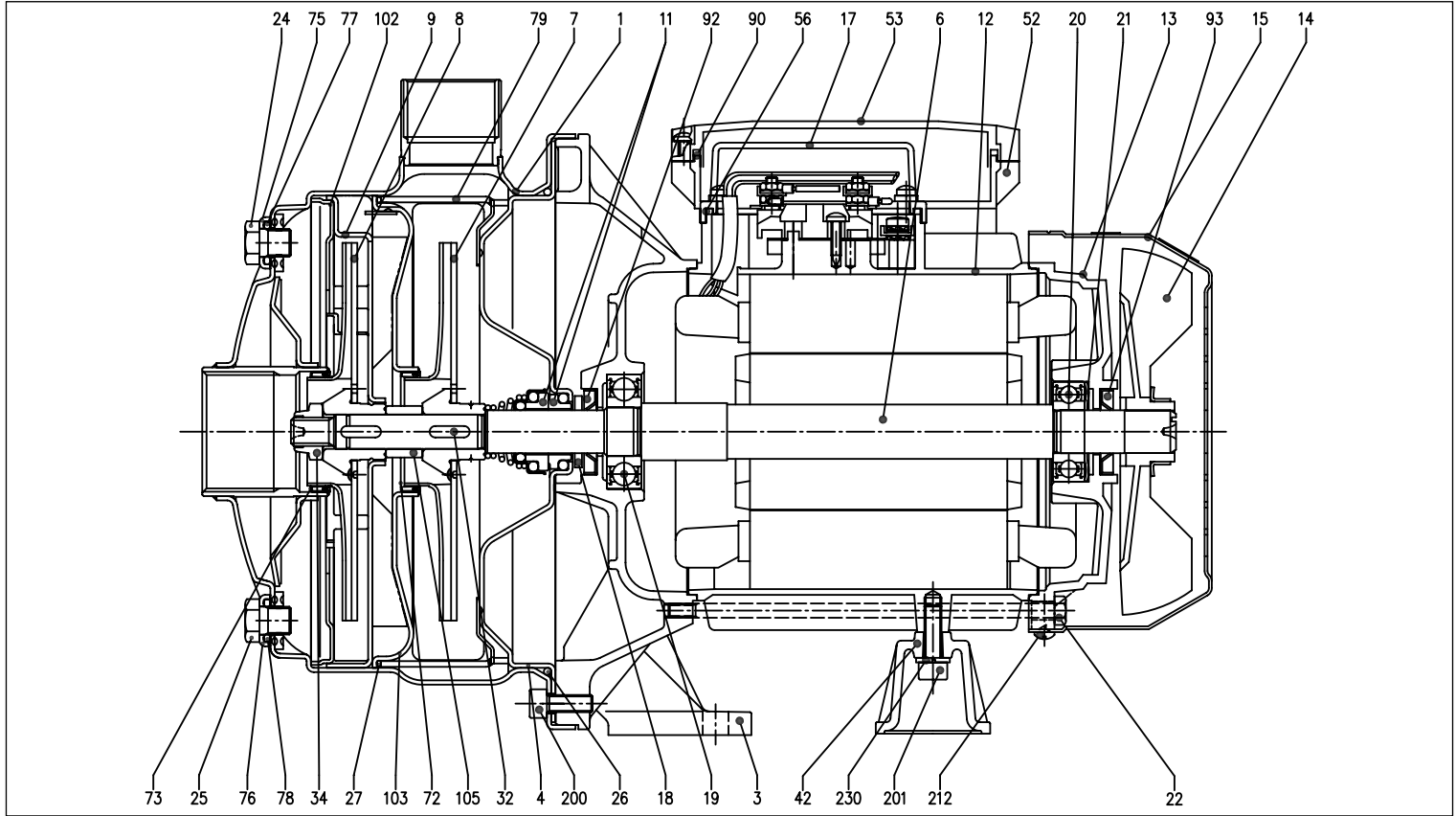


ТАБЛИЦА МАТЕРИАЛОВ

Ссылка	Наименование	Материалы	Ссылка	Наименование	Материалы
1	Корпус насоса	EN 1.4301 (AISI 304) / AISI 316	32	Шпонка	AISI 316
3	Основание двигателя	Алюминий (до 1,5 кВт включительно) Чугун (2,2 кВт и более)	34	Гайка рабочего колеса	Нержавеющая сталь A2-70 / AISI 316
4	Крышка корпуса	EN 1.4301 (AISI 304) / AISI 316	42	Кронштейн двигателя	Алюминий
6	Вал	EN 1.4301 (AISI 304) / AISI 316	52	Клеммная колодка [2]	ABS
7	Рабочее колесо	EN 1.4301 (AISI 304)	53	Крышка клеммной колодки [2]	ABS
8	Рабочее колесо	EN 1.4301 (AISI 304)	56	Профильная прокладка	NBR
9	Диффузор	EN 1.4301 (AISI 304)	72	Кольцо корпуса [4]	NBR
11	Торцевое уплотнение	Керамика/графит/NBR	73	Кольцо корпуса [4]	NBR
12	Рама двигателя	-	75	Шайба	EN 1.4301 (AISI 304) / AISI 316
13	Крышка двигателя	Алюминий	76	Шайба	EN 1.4301 (AISI 304) / AISI 316
14	Крыльчатка вентилятора	PA	77	Уплотнительное кольцо [3]	NBR
15	Крышка крыльчатки	Fe P04 оцинкован.	78	Уплотнительное кольцо [3]	NBR
17	Крышка клеммной колодки [1]	Алюминий	79	Проставка диффузора	EN 1.4301 (AISI 304)
18	Экранное кольцо	NBR	90	Прокладка [2]	NBR
19	Подшипник (со стороны насоса)	-	92	Уплотнительная манжета	NBR
20	Подшипник (со стороны двигателя)	-	93	Уплотнительная манжета	NBR
21	Компенсационное кольцо	Сталь C70	102	Крышка диффузора	EN 1.4301 (AISI 304)
22	Стяжка	Fe 42 оцинкован.	103	Крышка муфты	EN 1.4301 (AISI 304)
24	Пробка	EN 1.4301 (AISI 304) / AISI 316	105	Проставка рабочего колеса	EN 1.4301 (AISI 304)
25	Пробка	EN 1.4301 (AISI 304) / AISI 316	200	Винт (корпус насоса)	Нержавеющая сталь A2-70
26	Уплотнительное кольцо [3]	NBR	201	Винт	Оцинк. сталь кл. 8.8
27	Уплотнительное кольцо [3]	NBR	212	Винт	Нержавеющая сталь A2
			230	Шайба	Сталь C70

[1] Только для трехфазных

[2] Только для однофазных

[3] FKM для 2CDX(L)H, 2CDX(L)HS, 2CDX(L)HW, 2CDX(L)HSW

EPDM для 2CDX(L)E, 2CDX(L)Q1AEGG, 2CDX(L)VAEGG, 2CDX(L)U3U3EGG, 2CDX(L)Q1U3EGG, 2CDX(L)U3CEGG

[4] FKM для 2CDX(L)H, 2CDX(L)HS, 2CDX(L)HW, 2CDX(L)HSW

NBR для 2CDX(L)E, 2CDX(L)Q1AEGG, 2CDX(L)VAEGG, 2CDX(L)U3U3EGG, 2CDX(L)Q1U3EGG, 2CDX(L)U3CEGG

2CDX(L)

ЦЕНТРОБЕЖНЫЕ ЭЛЕКТРОНАСОСЫ ИЗ НЕРЖАВЕЮЩЕЙ СТАЛИ AISI 304 И AISI 316 С ДВОЙНЫМ РАБОЧИМ КОЛЕСОМ

ТОРЦЕВОЕ УПЛОТНЕНИЕ 2CDX(L) стандартное

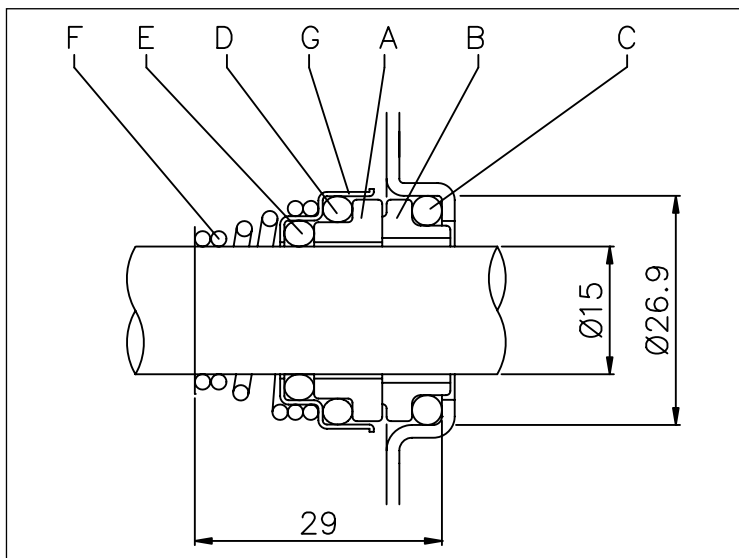


ТАБЛИЦА МАТЕРИАЛОВ

Ссылка	Наименование	Материалы
A	Вращающаяся часть	Керамика
B	Фиксированная часть	Графит
C	Уплотнительное кольцо	NBR
D	Уплотнительное кольцо	NBR
E	Уплотнительное кольцо	NBR
F	Пружина	AISI 316
G	Обойма/рама	AISI 304

СПЕЦИАЛЬНЫЕ ТОРЦЕВЫЕ УПЛОТНЕНИЯ (по заказу)

Ссылка	Наименование	Исполнение H	Исполнение HS	Материалы Исполнение HW	Исполнение HSW	Исполнение E
A	Вращающаяся часть	Керамика	Карбид кремния	Карбид вольфрама	Карбид кремния	Керамика
B	Фиксированная часть	Графит	Карбид кремния	Карбид вольфрама	Карбид вольфрама	Графит
C	Уплотнительное кольцо	FKM	FKM	FKM	FKM	EPDM
D	Уплотнительное кольцо	FKM	FKM	FKM	FKM	EPDM
E	Уплотнительное кольцо	FKM	FKM	FKM	FKM	EPDM
F	Пружина	AISI 316	AISI 316	AISI 316	AISI 316	AISI 316
G	Обойма/рама	AISI 304	AISI 316	AISI 316	AISI 316	AISI 316

Ссылка	Наименование	Исполнение Q1AEGG	Исполнение VAEGG	Материалы Исполнение U3U3EGG	Исполнение Q1U3EGG	Исполнение U3CEGG
A	Вращающаяся часть	Карбид кремния	Керамика	Карбид вольфрама	Карбид кремния	Карбид вольфрама
B	Фиксированная часть	Графит с металлизированным покрытием	Графит с металлизированным покрытием	Карбид вольфрама	Карбид вольфрама	Специальный графит
C	Уплотнительное кольцо	EPDM	EPDM	EPDM	EPDM	EPDM
D	Уплотнительное кольцо	EPDM	EPDM	EPDM	EPDM	EPDM
E	Уплотнительное кольцо	EPDM	EPDM	EPDM	EPDM	EPDM
F	Пружина	AISI 316	AISI 316	AISI 316	AISI 316	AISI 316
G	Обойма/рама	AISI 316	AISI 316	AISI 316	AISI 316	AISI 316

2CDX(L)

ЦЕНТРОБЕЖНЫЕ ЭЛЕКТРОНАСОСЫ ИЗ НЕРЖАВЕЮЩЕЙ СТАЛИ AISI 304 И AISI 316 С ДВОЙНЫМ РАБОЧИМ КОЛЕСОМ

ТАБЛИЦА ЭЛЕКТРИЧЕСКИХ ХАРАКТЕРИСТИК

Модель		P ₂		Энергоэффективность двигателя		Конденсатор		КПД (%)			P ₁		Потребляемый ток		
Однофазный 230 В	Трехфазный 230/400 В	[л. с.]	[кВт]	Однофазный	Трехфазный	Однофазный мкФ	Однофазный V _c	Трехфазный η %			Однофазный [кВт]	Трехфазный [кВт]	Однофазный 230 В	Трехфазный [А]	
								50 %	75 %	100 %			230 В	230 В	400 В
2CDXM 70/10	2CDX 70/10	1	0,75	-	IE2	20	450	77,2	80,9	81,3	1,30	1,14	6,0	3,6	2,0
-		1	0,75	-	IE3	-	-	80,9	82,3	82,1	-	0,91	-	3,0	1,7
2CDXM 70/12	2CDX 70/12	1,2	0,9	-	IE2	31,5	450	79,0	81,7	81,6	1,55	1,35	7,0	4,3	2,5
-		1,2	0,9	-	IE3	-	-	81,7	83,1	82,4	-	1,34	-	4,3	2,5
2CDXM 70/15	2CDX 70/15	1,5	1,1	-	IE2	40	450	79,7	82,5	83,0	1,80	1,80	8,1	5,6	3,2
-		1,5	1,1	-	IE3	-	-	83,0	85,8	85,6	-	1,77	-	5,8	3,3
2CDXM 70/20	2CDX 70/20	2	1,5	-	IE2	40	450	80,3	83,4	83,8	2,30	2,28	10,0	7,4	4,3
-		2	1,5	-	IE3	-	-	84,2	86,8	86,9	-	2,01	-	7,1	4,1
2CDXM 120/15	2CDX 120/15	1,5	1,1	-	IE2	40	450	79,7	82,5	83,0	1,80	1,80	8,3	5,6	3,2
-		1,5	1,1	-	IE3	-	-	83,0	85,8	85,6	-	1,77	-	5,8	3,3
2CDXM 120/20	2CDX 120/20	2	1,5	-	IE2	40	450	80,3	83,4	83,8	2,35	2,28	10,2	7,3	4,2
-		2	1,5	-	IE3	-	-	84,2	86,8	86,9	-	2,01	-	7,1	4,1
-	2CDX 120/30	3	2,2	-	IE2	-	-	83,1	85,7	86,2	-	2,90	-	8,8	5,1
-		3	2,2	-	IE3	-	-	86,2	87,0	86,0	-	2,55	-	8,2	4,7
-	2CDX 120/40	4	3	-	IE2	-	-	85,0	86,7	86,3	-	3,48	-	10,6	6,1
-		4	3	-	IE3	-	-	85,9	87,5	87,1	-	3,44	-	11,1	6,4
-	2CDX 200/30	3	2,2	-	IE2	-	-	85,0	86,7	86,3	-	3,48	-	10,6	6,1
-		3	2,2	-	IE3	-	-	85,9	87,5	87,1	-	3,44	-	11,1	6,4
-	2CDX 200/40	4	3	-	IE2	-	-	85,0	86,7	86,3	-	3,83	-	11,6	6,7
-		4	3	-	IE3	-	-	85,9	87,5	87,1	-	3,44	-	11,1	6,4
-	2CDX 200/50	5	3,7	-	IE2	-	-	84,3	87,2	87,8	-	4,56	-	15,1	8,7
-		5	3,7	-	IE3	-	-	85,8	88,3	88,4	-	4,52	-	15,1	8,7

ТАБЛИЦА УРОВНЯ ШУМА

Модель		P ₂		L _{рА} - дБ(А)*
Однофазный 230 В	Трехфазный 230/400 В	[л. с.]	[кВт]	
2CDXM 70/10	2CDX 70/10	1	0,75	62
2CDXM 70/12	2CDX 70/12	1,2	0,9	
2CDXM 70/15	2CDX 70/15	1,5	1,1	64
2CDXM 70/20	2CDX 70/20	2	1,5	
2CDXM 120/15	2CDX 120/15	1,5	1,1	64
2CDXM 120/20	2CDX 120/20	2	1,5	
-	2CDX 120/30	3	2,2	68
-	2CDX 120/40	4	3	
-	2CDX 200/30	3	2,2	68
-	2CDX 200/40	4	3	
-	2CDX 200/50	5	3,7	

* Среднее значение по нескольким измерениям на расстоянии 1 м от электронасоса. Погрешность ± 2,5 дБ.

Изоляция корпуса



Для использования с хладагентами и жидкостями с высоким перепадом температур, который может вызывать образование конденсата.