

Kiekis | **Aprašymas**

1

MG90LE**Atkreipkite dėmesį! Paveikslėlyje parodytas produktas gali skirtis nuo tikrojo**Produkto Nr.: [85U11908](#)

Variklis – 3 faz. standartinis variklis.

Techniniai duomenys:

Approvals for motor: CE, EAC, UKCA, SEPRO, RCM, Morocco

Energy approvals for motor: CE, CC, Singapore, Aust./N.Z.

Cable gland entry: 4xM20 knock out

Išleidimo angos: Taip (uždaryta)

Įrengimas:

Aplinkos temperatūros intervalas: -30 .. 60 °C

Variklio flanšo dydis: FT115

Elektrotechniniai duomenys:

Variklio standartas: IEC

Variklio tipas: 90LE

Nominali galia - P2: 2.2 kW

Elektros tinklo dažnis: 50 Hz

Nominali įtampa: 3 x 380-415D V

Nominali srovė: 4.65 A

Maksimali vartojama srovė: 5 A

Paleidimo srovė: 840-920 %

Cos fi - galios koeficientas: 0.86-0.80

Nominalios apsukos: 2890-2910 rpm

Nominalus pilnos apkrovos sukimo momentas: 7.25 Nm

Užstrigusio rotoriaus sukimo momentas: 300-360 %

Paleidimo sukimo momentas: 400-470 %

Inercijos momentas: 0.0031 kg m²

IE efektyvumo klasė: IE3

Variklio našumas esant pilnai apkrovai: 85.9 %

Variklio naudingumo koeficientas esant 3/4 apkrovos: 88.2-87.2 %

Variklio naudingumo koeficientas esant 1/2 apkrovos: 88.0-85.5 %

Polių skaičius: 2

Korpuso klasė (IEC 34-5): 55 Dust/Jetting

Izoliacijos klasė (IEC 85): F

Bearing insulation type N-end: Steel Bearing

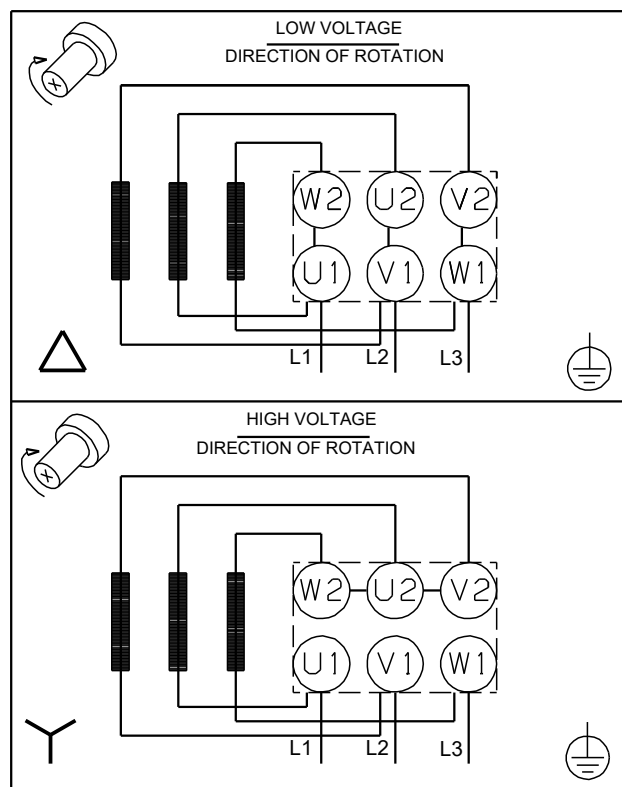
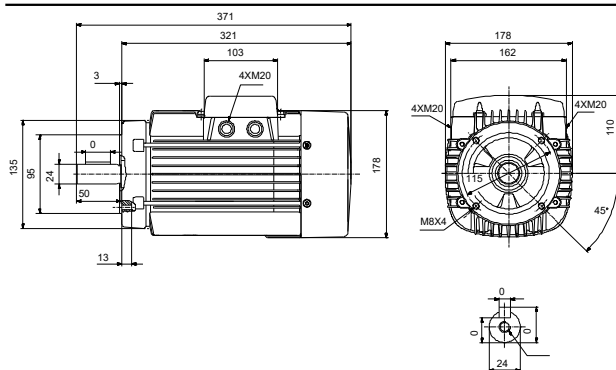
Kita:

Neto masė: 20 kg

Spalva/tipas: NCS 9000 blizgi 40+-10 /E-danga

Environmental approvals for motor: WEEE

Aprašymas	Vertė
Bendra informacija:	
Produkto pavadinimas:	MG90LE
Produkto Nr.:	85U11908
EAN numeris:	5713830637982
Techiniai duomenys:	
Veleno skersmuo:	24 mm
Veleno galo ilgis:	50 mm
Approvals for motor:	CE, EAC, UKCA, SEPRO, RCM, Morocco
Energy approvals for motor:	CE, CC, Singapore, Aust./N.Z.
Modelis:	H3
Aušinimas:	IC 411
Cable gland entry:	4xM20 knock out
Išleidimo angos:	Taip (uždaryta)
Įrengimas:	
Aplinkos temperatūros intervalas:	-30 .. 60 °C
Variklio flanšo dydis:	FT115
Elektrotechniniai duomenys:	
Variklio standartas:	IEC
Variklio tipas:	90LE
Nominali galia - P2:	2.2 kW
Elektros tinklo dažnis:	50 Hz
Nominali įtampa:	3 x 380-415D V
Nominali srovė:	4.65 A
Maksimali vartojama srovė:	5 A
Paleidimo srovė:	840-920 %
Cos fi - galios koeficientas:	0.86-0.80
Nominalios apskukos:	2890-2910 rpm
Nominalus pilnos apkrovos sukimo momentas:	7.25 Nm
Užstrigusio rotoriaus sukimo momentas:	300-360 %
Paleidimo sukimo momentas:	400-470 %
Inercijos momentas:	0.0031 kg m ²
IE efektyvumo klasė:	IE3
Variklio našumas esant pilnai apkrovai:	85.9 %
Variklio naudingumo koeficientas esant 3/4 apkrovos:	88.2-87.2 %
Variklio naudingumo koeficientas esant 1/2 apkrovos:	88.0-85.5 %
Polių skaičius:	2
Korpuso klasė (IEC 34-5):	55 Dust/Jetting
Izoliacijos klasė (IEC 85):	F
Integruota variklio apsauga:	NĖRA
Tropinė apsauga:	ne
Šiluminė apsauga:	išor.
R1:	6.33 ohm
R2:	6.33 ohm
R3:	6.33 ohm
Apvija 1:	PHASE 1
Apvija 2:	PHASE 2
Apvija 3:	PHASE 3
Montavimo variantas pagal IEC 34-7:	IM B14/V18
Bearing insulation type N-end:	Steel Bearing
Kita:	
Neto masė:	20 kg





Įmonės pavadinimas:

Paruošė:

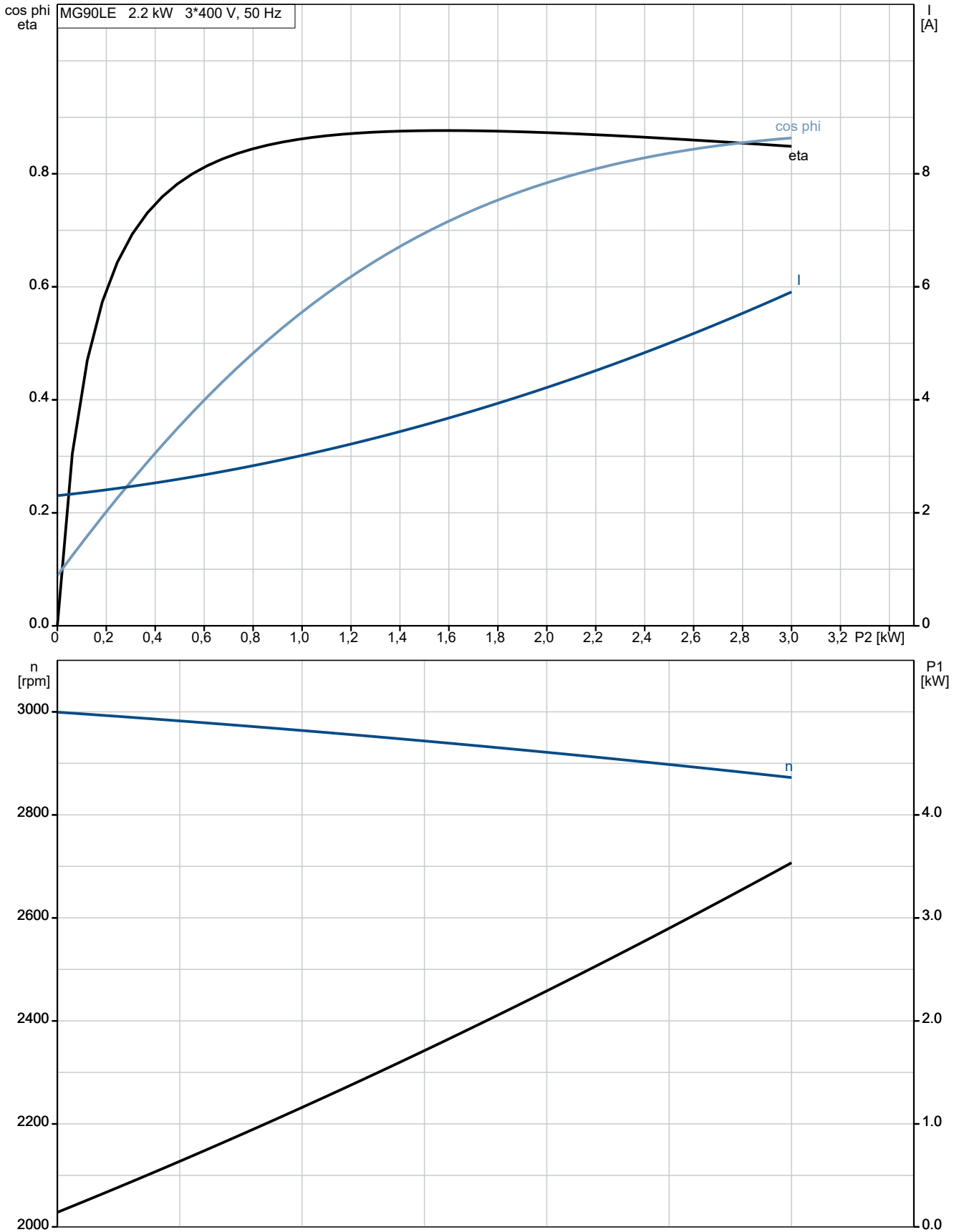
Telefonas:

Data:

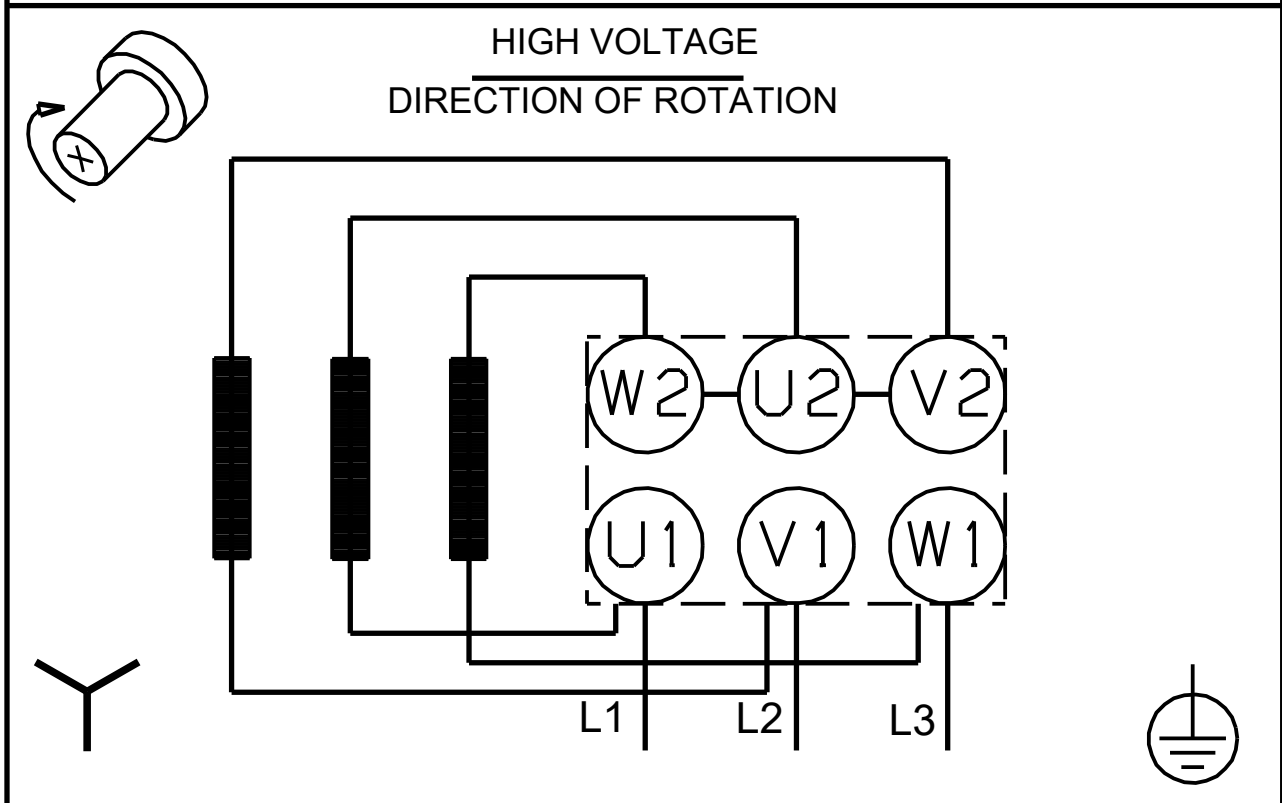
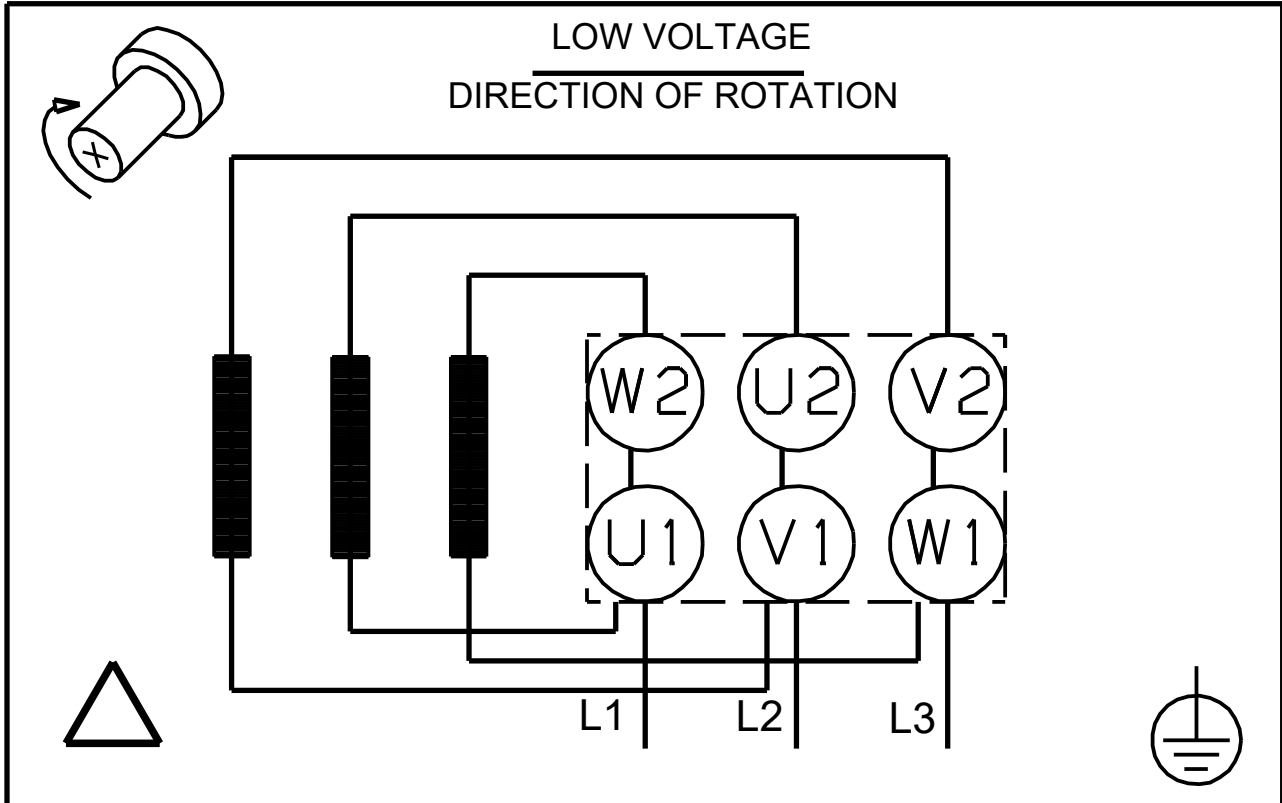
2025-01-06

Aprašymas	Vertė
Spalva/tipas:	NCS 9000 blizgi 40+-10 /E-danga
Environmental approvals for motor:	WEEE

85U11908 MG90LE 50 Hz



85U11908 MG90LE 50 Hz



Atkreipkite dėmesį! Visi matmenys, jei nenurodyta kitaip, pateikti milimetrais.

Užsakymo duomenys

MG90LE2-24FT115-H3

Įmonės pavadinimas:
Paruošė:

Telefonas:

Data:

01/06/2025

Faksas:

Produkto Nr.: **85U11908**

Projektas:

Kliento numeris:

Kontaktinis asmuo:

Nuorodos numeris:



Elektros duomenys:

Dažnis	50 Hz
Nom. variklio įtampa	380-415D V
Nom. variklio galia	2.2 kW
Nom. variklio apsukos	2890-2910 rpm
Nom. variklio momentas	7.25 Nm
Laidų jungtis	D
Nom. variklio srovė	4.65 A
Maks. variklio srovė	5 A
Efektyvumo klasė	IE3
Efektyvumas esant pilnai apkrovai, %	85.9-85.9 %
Galios koeficientas	0,86-0,80
Paleidimas- / Nom. variklio srovė (50/60 Hz)	840 - 920 /
Pramušimas- / Nom. variklio momentas (50/60 Hz)	400-470 / %
Paleidimas- / Nom. variklio momentas (50/60 Hz)	300 - 360 /

Mechaniniai duomenys:

Triukšmo matavimai (50/60 Hz)	53,5 dB(A)
Inercijos momentas	0.0031 kg m ²
Išleidimo angos	Taip (atviras)
Guolis priekinis (DE)	6305.2Z.C3
Guolis galinis (NDE)	6205.2Z.C3
Guolių išdėstymas	Galinis (NDE) uždarytas
DE guolio tipas	Steel ball
Guolio sandariklis, DE	-
Tepalo charakteristikos, DE	-
NDE guolio tipas	Steel ball
Guolio sandariklis, NDE	-
Tepalo charakteristikos, NDE	-
Tepimo prietaisai	Taip
Tepimo tipas	-
Tepimo intervalas	-
Tepalo kiekis tepimui	-
Išorinis įžeminimas	TAIP
Spalva/tipas	NCS 9000 blizgi 40+-10 /E-danga

Apsauga nuo sproginimo:

Apsaugos tipas NĖRA (STANDARTINIS VARIANTAS)

Aplinkos sąlygos:

Aplinkos temperatūra	-30°C - 60°C
Aukštis virš jūros lygio	1000 m
Sertifikatai ir specifikacijos	IEC 60034

Pagrindiniai duomenys:

Rėmo dydis	90LE
Konstrukcijos tipas	IM B14/V18 Flanšo dydis FT115
Masė (kg) be pasirenkamų priedų	20 kg
Rėmo medžiaga	Aliuminis
Apsaugos lygis	IP 55 Dust/Jetting
Aušinimo metodas, TEFC	IC 411
Vibracijų klasė	A (Standartinis)
Izoliacijos klasė	155(F) - 130(B)
Darbo tipas	S1 = Continuous operation
Sukimosi kryptis	CW / DVIEJŲ KRYPTIŲ

Kontaktų dėžutė:

Kontaktų dėžutės medžiaga	-
Kabelio įvadas	-
Kabelio įmautė	-

Apsauga:

Integruota apsauga	-
--------------------	---

85U11908 MG90LE 50 Hz

Garso matavimo ataskaita

Garso galios matavimas pagal to DS/ISO-3743

Variklio tipas: MG90LE

Produkto numeris: 85U11908

Ventiliatoriaus skersmuo: D108 [mm]

P2: 2.2 [kW]

U: 400 [V]

Kreipiamoji: 2

Dažnis: 50 [Hz]

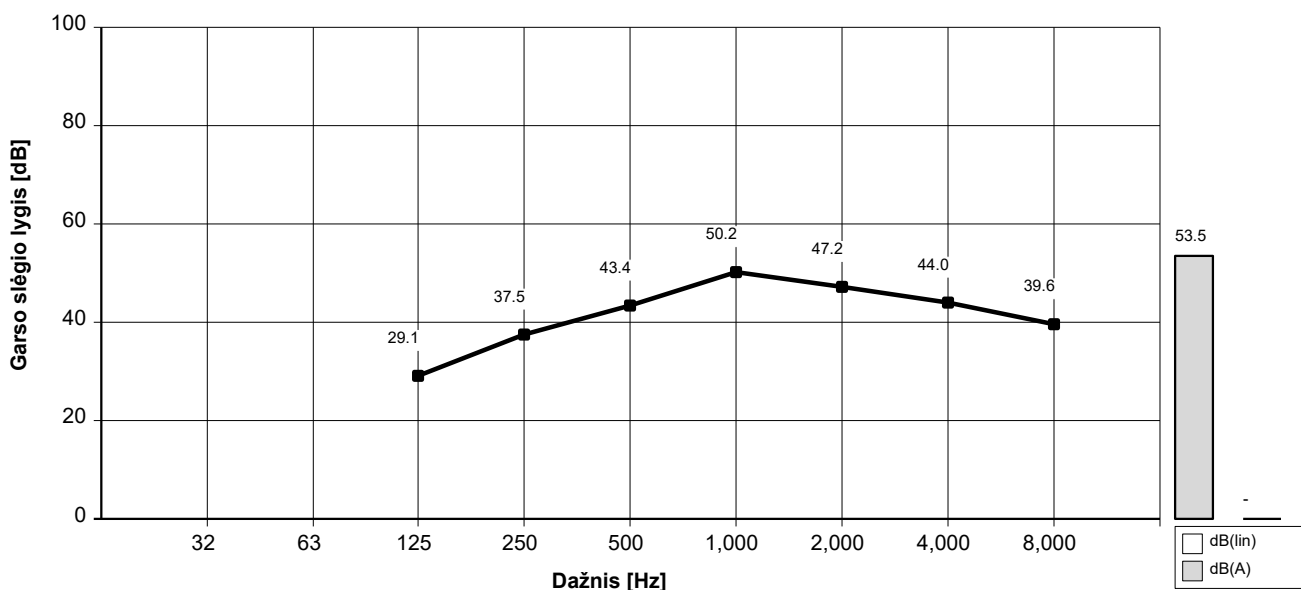
Pastabos: Deklaruojamoje triukšmo emisijos vertėje neatsižvelgta į gamybos pokyčius ir matavimo neapibrėžtumus. Todėl deklaruota vertė gali būti iki 3 dB didesnė už vidutinę įrenginio vertę.

Išbandyta esant:

Lygis oktavos diapazone [dB]

Centrinis dažnis	125	250	500	1000	2000	4000	8000	dB(A)	dB(lin)
Garso galia Lygis re: 1 pW	41,0	49,5	55,3	62,2	59,2	56,0	51,6	65,5	-
Vidutinis garso slėgis esant 1m. re: 20 UPa	29,1	37,5	43,4	50,2	47,2	44,0	39,6	53,5	-

Garso slėgis apskaičiuotas pagal ISO/DIS 11203 metodą Q2



Inicialai: VBJ

Failo Nr.: LY66640 18/07/2019