

**Kiekis | Aprašymas****1 | CIM 500 Ethernet**

Atkreipkite dėmesį! Paveikslėlyje parodytas produktas gali skirtis nuo tikrojo

Produkto Nr.: [98301408](#)

„CIM 500“ yra standartinė sąsaja duomenų perdavimui tarp pramoninio eterneto tinklo ir „Grundfos“ siurblio ar valdiklio. Tai suteikia galimybę keistis duomenimis tarp „Grundfos“ siurbimo sistemų ir PLC arba SCADA sistemų.

„CIM 500 Ethernet“ palaiko fieldbus protokolus

- PROFINET IO
- „Modbus TCP“ (taip pat per korinį maršrutizatorių)
- BACnet IP
- „EtherNet“ / IP

Taip pat palaiko papildomą CIM 500 Ethernet tinklą

- „Grundfos“ nuotolinis valdymas (GRM IP) (taip pat per korinį maršrutizatorių)
- „Grundfos iSolution“ debesis (GiC) (taip pat per korinį maršrutizatorių)

Sąsajos modulį galima įdiegti kaip vidinį priedą arba į CIU 900/901/902/903 sieninį įrenginį, kur vidinis ryšys nepalaikomas.

Palaikomi produktai:

- E-siurblys CRE / CRNE / CRIE, MTRE, CME, TPE2 / TPE3, NBE / NKE su MGE modeliu H / I / J ir 11–22 kW
- MAGNA3 cirkuliaciniai siurbliai
- CU 352 MPC valdiklis
- CU 354 DDD valdiklis (tik „Modbus TCP“, PROFINET IO, GRM IP)
- „CU 362 Dedicated Controls“ (tik „Modbus TCP“, PROFINET IO, GRM IP)
- „Hydro Multi-E“, pagrįstas MGE modeliu H / I / J
- „SEQ AutoAdapt“ CIU 902 (tik „Modbus TCP“, „PROFINET IO“, tik „GRM IP“)
- DDA XL dozavimo pompa (tik „Modbus TCP“, „PROFINET IO“, „EtherNet / IP“, „GRM IP“)
- LC 2x1 lygio valdiklis (tik „Modbus TCP“, „PROFINET IO“, „BACnet IP“)

Techniniai duomenys:

Communication: Ethernet  
Pagrindinis komponentas: Communication Module  
Sertifikatai: CE

Įrengimas:

Aplinkos temperatūros intervalas: 0 .. 40 °C

Kita:

Neto masė: 0.04 kg  
Bruto masė: 0.32 kg  
Tiekimo tūris: 0.002 m<sup>3</sup>  
Danijos VVS Nr.: 380698531  
Suomijos LVI Nr.: 9414038  
Norvegijos NRF Nr.: 9040949  
Kilmės šalis: TH



Įmonės pavadinimas:

Paruošė:

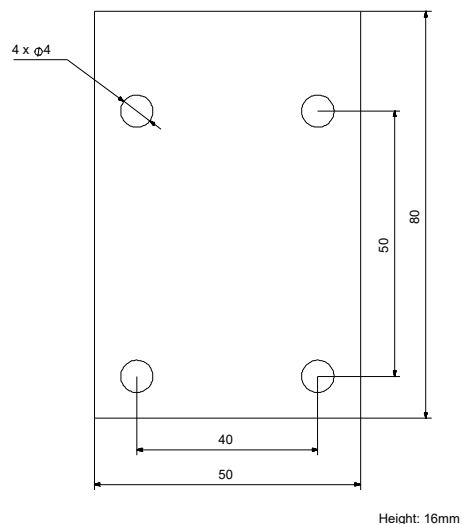
Telefonas:

Data:

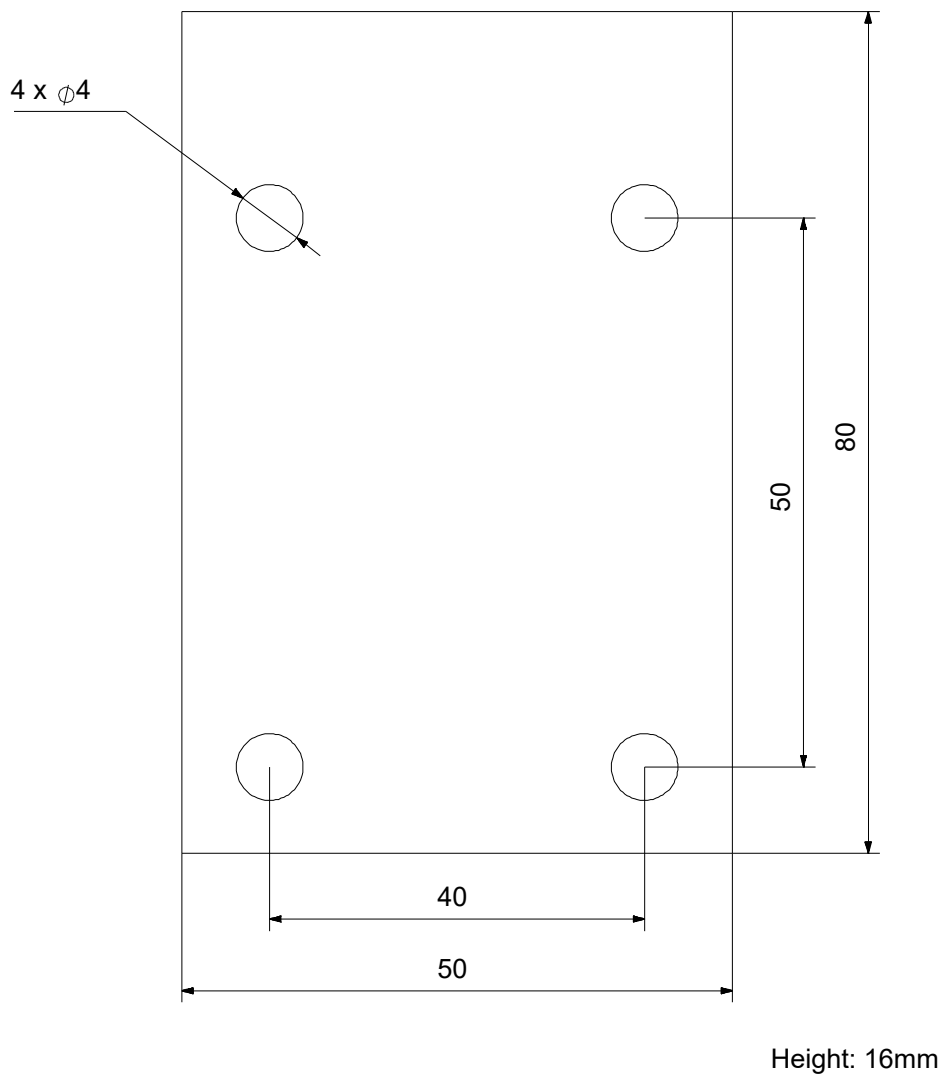
2025-01-10

Kiekis	Aprašymas
1	Muitinės kodas: 85176200 Environmental approvals: WEEE

Aprašymas	Vertė
<b>Bendra informacija:</b>	
Produkto pavadinimas:	CIM 500 Ethernet
Produkto Nr.:	98301408
EAN numeris:	5711492732304
<b>Techniniai duomenys:</b>	
Communication:	Ethernet
Pagrindinis komponentas:	Communication Module
Sertifikatai:	CE
<b>Įrengimas:</b>	
Aplinkos temperatūros intervalas:	0 .. 40 °C
<b>Kita:</b>	
Neto masė:	0.04 kg
Bruto masė:	0.32 kg
Tiekimo tūris:	0.002 m <sup>3</sup>
Danijos VVS Nr.:	380698531
Suomijos LVI Nr.:	9414038
Norvegijos NRF Nr.:	9040949
Kilmės šalis:	TH
Muitinės kodas:	85176200
Environmental approvals:	WEEE



## 98301408 CIM 500 Ethernet



Atkreipkite dėmesį! Visi matmenys, jei nenurodyta kitaip, pateikti milimetrais.

Atsakomybės apribojimas: šiame supaprastintame matmenų brėžinyje neparodytos visos detalės.