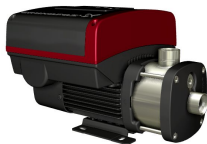


Kiekis | Aprašymas

1

CME 3-2 A-R-I-E-AQQE S-A-D-NProdukto Nr.: [98394877](#)

Kompaktiškas, patikimas, horizontalus, daugiapakopis, galinio siurbimo išcentrinis siurblys su ašiniu įvadu ir radialiniu išvadu. Siurblio dalys, esančios sąlytyje su skysčiu, yra iš nerūdijančio plieno. Mechaninis veleno sandariklis yra specialios konstrukcijos nesubalansuotas O žiedo sandariklis. Vamzdynas prijungiamas vidiniais „Whitworth“ vamzdžių sriegiais, Rp (ISO 7/1).

Siurblys turi 3 fazių ventiliatoriumi aušinamą, nuolatinio magneto, sinchroninį variklį. Variklis pagal IEC 60034-30-2 klasifikuojamas kaip IE5 efektyvumo klasės variklis.

Variklis turi kontaktų dėžutėje integruotą dažnio keitiklį ir PI valdiklį. Tai leidžia tolygiai valdyti variklio apskukas ir taip užtikrinti, kad darbo parametrai atitiktų konkrečius poreikius.

Per valdymo skydelį ant variklio kontaktų dėžutės galima nustatyti reikiamą kontrolinę vertę, taip pat nustatyti siurbli dirbti „Min.“ arba „Maks“ režimu, arba jį sustabdyti. Valdymo skydelyje esantis „Grundfos Eye“ indikatorius vizualiai rodo siurblio būseną:

- „Maitinimas įjungtas“: Variklis dirba (sukasi žali indikatoriai) arba nedirba (žali indikatoriai šviečia nuolat)
- „Išpėjimas“: Variklis vis dar dirba (sukasi geltoni indikatoriai) arba buvo sustabdytas (geltoni indikatoriai šviečia nuolat)
- „Aliarmas“: Variklis sustabdytas (mirksi raudoni indikatoriai)

Ryšį su siurbliu galima palaikyti per „Grundfos GO Remote“ (papildomas prietaisas). Naudojant nuotolinį valdymą galima nustatyti daugiau darbo parametrų bei nuskaityti įvairius parametrus, pvz., „Esama vertė“, „Apsukos“, „Naudojama galia“ ir „Sunaudota energija“.

Kontaktų dėžutėje yra šių jungčių gnybtai:

- vienas specialus skaitmeninis įėjimas
- du analoginiai įėjimai, 0(4)-20 mA, 0-5 V, 0-10 V, 0,5-3,5 V
- 5 V maitinimas potenciometru ir jutikliui
- vienas konfigūruojamas skaitmeninis įėjimas arba atviro kolektoriaus išėjimas
- „Grundfos“ skaitmeninio jutiklio įėjimas ir išėjimas
- 24 V maitinimas jutikliams
- du signalizavimo relės išėjimai (nulinio potencialo kontaktai)
- GENIbus jungtis
- jungtis „Grundfos“ CIM pramoninio tinklo moduliui

Kiti produkto duomenys

Siurblys ir variklis yra integruoti į kompaktišką ir patogią konstrukciją. Siurblys yra pritvirtintas prie žemos pagrindo plokštės, todėl jis puikiai tinka sistemoms, kuriose svarbus kompaktiškumas.

Moderni veleno sandariklio konstrukcija ir medžiagos užtikrina didelį atsparumą dilimui, geresnes sulipimo bei sausosios eigos savybes ir ilgą tarnavimo laiką.

Siurblio priežiūrai nereikia jokių specialių įrankių. Remonto dalys yra greitai pristatomos, jas galima gauti komplektais, atskiromis dalimis ar didmeninėmis partijomis. Techninės priežiūros ir remonto vaizdo įrašų galima rasti www.youtube.com.

Dažnio keitiklis leidžia naudoti šias funkcijas:

- valdomas drabas, t.y. kai kinta vartojimas
- pastovus slėgis
- ryšys su siurbliu

Našumo adaptavimas dažnio keitikliu valdant apskukas suteikia akivaizdžių pranašumų, pvz.:

- taupoma energija
- didesnis patogumas

Kiekis | Aprašymas

1

- sistemos ir siurblio darbo valdymas ir sekimas

Per valdymo skydelį ant variklio kontaktų dėžutės galima nustatyti reikiamą kontrolinę vertę, taip pat nustatyti siurbli dirbti „Min.“ arba „Maks“ režimu, arba jį sustabdyti. Valdymo skydelyje esantis „Grundfos Eye“ indikatorius vizualiai rodo siurblio būseną:

- „Maitinimas įjungtas“: Variklis dirba (sukasi žali indikatoriai) arba nedirba (žali indikatoriai šviečia nuolat)
- „Ispėjimas“: Variklis vis dar dirba (sukasi geltoni indikatoriai) arba buvo sustabdytas (geltoni indikatoriai šviečia nuolat)
- „Aliarmas“: Variklis sustabdytas (mirksi raudoni indikatoriai)

Ryšį su siurbliu galima palaikyti per „Grundfos GO Remote“ (papildomas prietaisas). Naudojant nuotolinį valdymą galima nustatyti daugiau darbo parametrų bei nuskaityti įvairius parametrus, pvz., „Esama vertė“, „Apsukos“, „Naudojama galia“ ir „Sunaudota energija“.

Siurblys

Atraminio žiedo ir „Nord-lock®“ poveržlės derinys leidžia gerai ir patikimai pritvirtinti tarpinius darbaračio vamzdžius prie siurblio veleno su įpjova. Hidraulinės dalis galima išmontuoti ir sumontuoti iš siurblio pusės. Įvadas ir išvadas yra integruoti į siurblio korpusą. Įvadą, kamerą ir išvadą jungia keturi varžtai ir laikantysis flanšas.

Siurblys turi nesubalansuotą O žiedo sandariklį su standžia sukimo momento perdavimo sistema. Jis turi fiksuotą sandariklio kaištį, kuris užtikrina patikimą visų dalių sukimąsi. Dinaminis antrinis sandariklis yra O žiedas.

Sandarinimo paviršiai:

- Sukiojo sandarinimo žiedo medžiaga: silicio karbidas (SiC)
- Stacionaraus lizdo medžiaga: silicio karbidas (SiC)

Ši medžiagų pora naudojama, kai reikia didesnio atsparumo korozijai. Didelis šios medžiagų poros kietumas užtikrina didelį atsparumą abrazyvinėms dalelėms.

Antrinio sandariklio medžiaga: EPDM (etilenpropileno guma)

EPDM yra labai atspari karštam vandeniui. EPDM netinka mineralinėms alyvoms.



Siurblio velenas prie variklio veleno yra glaudžiai prijungtas kairiniu sriegiu. Veleno negalima išardyti.

Variklis

Variklis yra visiškai uždaras, ventiliatoriumi aušinamas variklis, kurio pagrindiniai matmenys atitinka EN 50347 standarto reikalavimus. Leistini elektros maitinimo svyravimai atitinka EN 60034 reikalavimus.

Variklis pagal IEC 60034-30-2 klasifikuojamas kaip IE5 efektyvumo klasės variklis.

Varikliui nereikalinga jokia išorinė variklio apsauga. Variklio valdymo modulis turi apsaugą nuo lėta ir greitai kylančios temperatūros, pvz., nuolatinės perkrovos ir variklio užstrigimo.

Kontaktų dėžutėje yra šių jungčių gnybtai:

- vienas specialus skaitmeninis įėjimas
- du analoginiai įėjimai, 0(4)-20 mA, 0-5 V, 0-10 V, 0,5-3,5 V
- 5 V maitinimas potenciometru ir jutikliui
- vienas konfigūruojamas skaitmeninis įėjimas arba atviro kolektoriaus išėjimas
- „Grundfos“ skaitmeninio jutiklio įėjimas ir išėjimas
- 24 V maitinimas jutikliams
- du signalizavimo relės išėjimai (nulinio potencialo kontaktai)
- GENIbus jungtis
- jungtis „Grundfos“ CIM pramoninio tinklo moduliui

Techniniai duomenys

Valdikliai:

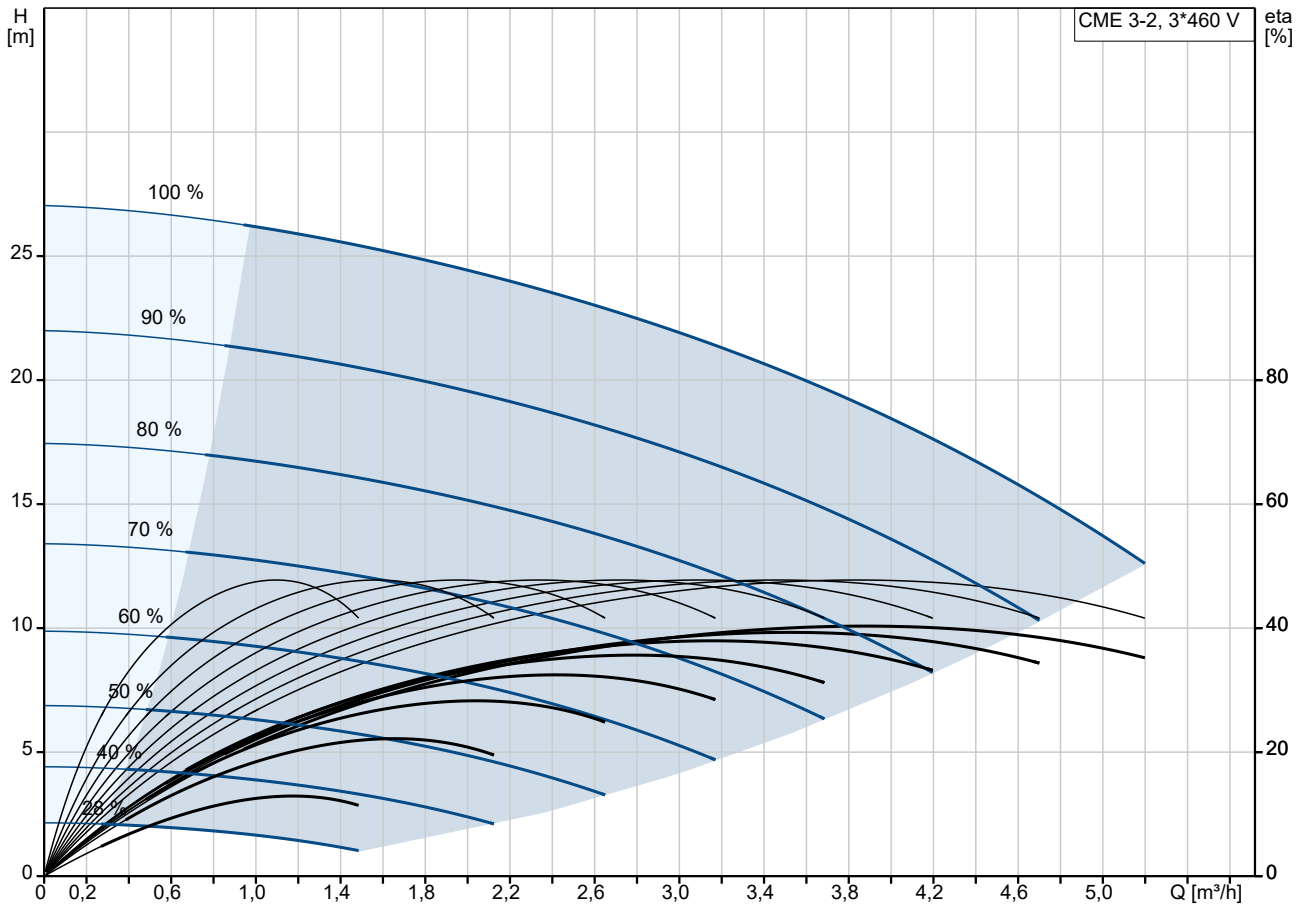
Frequency converter: Built-in

Skystis:

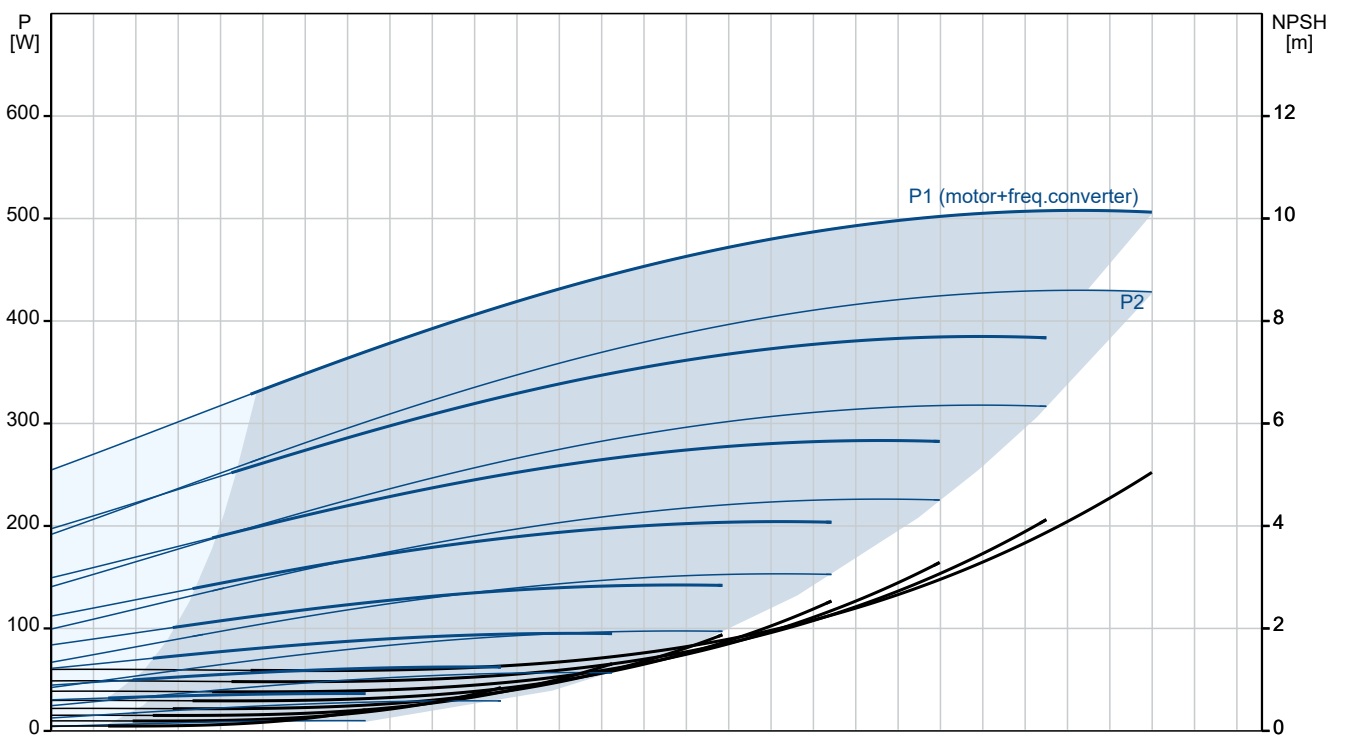
Kiekis | **Aprašymas**

1	<p>Siurbiamas skystis: Vanduo Skysčio temperatūros diapazonas: -20 .. 120 °C Skysčio temperatūra eksploataavimo metu: 20 °C Tankis: 998.2 kg/m³</p> <p>Techniniai duomenys: Siurblio apsuksos, kurioms pateikti siurblio duomenys: 3480 rpm Nominalus debitas: 3.72 m³/h Nominalus slėgio aukštis: 19.1 m Veleno sandariklio kodas: AQQE Sertifikatai: CE,EAC,CURUS,UKCA Tinkamumo geriamajam vandeniui sertifikatai: WRAS,ACS,NSF61,UBA Kreivės tikslumas: ISO9906:2012 3B</p> <p>Medžiagos: Siurblio korpusas: Nerūdijantysis plienas EN 1.4301 AISI 304 Darbaratis: Nerūdijantysis plienas EN 1.4301 AISI 304</p> <p>Įrengimas: Aplinkos temperatūros intervalas: -20 .. 55 °C Maksimalus darbinis slėgis: 16 bar Maks. slėgis esant nurodytai temp.: 16 bar / 90 °C 10 bar / 120 °C</p> <p>Jungties tipas: Rp Įvado jungties dydis: 1 inch Išvado jungties dydis: 1 inch Išvado padėtis: 12</p> <p>Elektrotechniniai duomenys: Variklio standartas: IEC Rėmo dydis: 71A Nominali galia - P2: 0.55 kW Elektros tinklo dažnis: 50 / 60 Hz Tinka 50/60 Hz dažniui: Y Nominali įtampa: 3 x 380-500 V Perkrovos koeficientas: 0.00 Nominali srovė: 1.35-1.3 A Nominalios apsuksos: 2900 - 4000 rpm Korpuso klasė (IEC 34-5): IP55 Izoliacijos klasė (IEC 85): F</p> <p>Kita: Kontaktų dėžutės padėtis: 12 val. Minimalaus efektyvumo koeficientas, MEI ≥: 0.7 Neto masė: 16.1 kg Bruto masė: 17.8 kg Kilmės šalis: HU Muitinės kodas: 84137075</p>
---	---

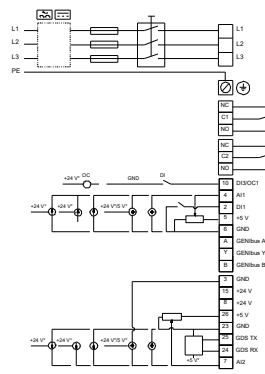
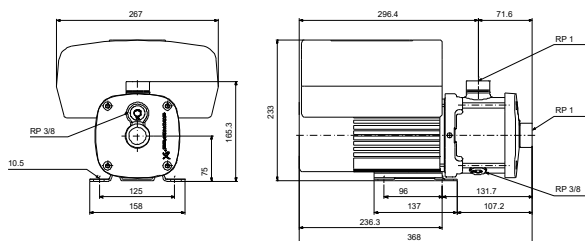
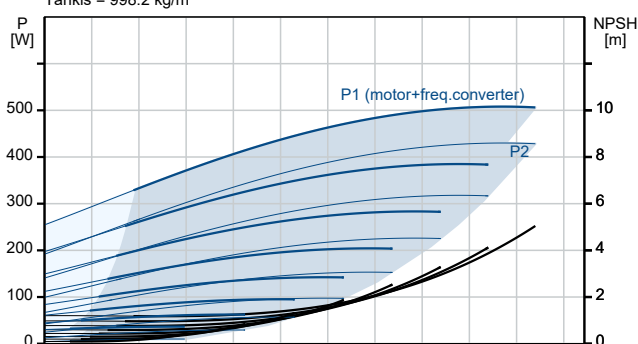
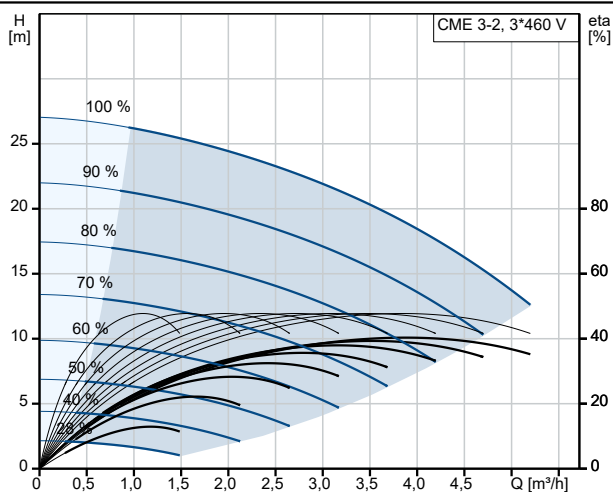
98394877 CME 3-2 A-R-I-E-AQQE S-A-D-N



Siurbiamas skystis = Vanduo
 Skysčio temperatūra darbo metu = 20 °C
 Tankis = 998.2 kg/m³



Aprašymas	Vertė
Bendra informacija:	
Produkto pavadinimas:	CME 3-2 A-R-I-E-AQQE S-A-D-N
Produkto Nr.:	98394877
EAN numeris:	5711494279777
Techniniai duomenys:	
Siurblio apsukos, kurioms pateikti siurblio duomenys:	3480 rpm
Nominalus debitas:	3.72 m ³ /h
Nominalus slėgio aukštis:	19.1 m
Darbaraičiai:	2
Veleno sandariklio kodas:	AQQE
Sertifikatai:	CE,EAC,CURUS,UKCA
Tinkamumo geriamajam vandeniui sertifikatai:	WRAS,ACS,NSF61,UBA
Kreivės tikslumas:	ISO9906:2012 3B
Siurblio versija:	A
Modelis:	A
Medžiagos:	
Siurblio korpusas:	Nerūdijantysis plienas
Siurblio korpusas:	EN 1.4301
Siurblio korpusas:	AISI 304
Darbaratis:	Nerūdijantysis plienas
Darbaratis:	EN 1.4301
Darbaratis:	AISI 304
Medžiagų kodas:	I
Gumos kodas:	E
Įrengimas:	
Aplinkos temperatūros intervalas:	-20 .. 55 °C
Maksimalus darbinis slėgis:	16 bar
Maks. slėgis esant nurodytai temp.:	16 bar / 90 °C
Maks. slėgis esant nurodytai temp.:	10 bar / 120 °C
Jungties tipas:	Rp
Įvado jungties dydis:	1 inch
Išvado jungties dydis:	1 inch
Išvado padėtis:	12
Jungties kodas:	R
Skystis:	
Siurbiamas skystis:	Vanduo
Skysčio temperatūros diapazonas:	-20 .. 120 °C
Skysčio temperatūra eksploataavimo metu:	20 °C
Tankis:	998.2 kg/m ³
Elektrotechniniai duomenys:	
Variklio standartas:	IEC
Rėmo dydis:	71A
Nominali galia - P2:	0.55 kW
Elektros tinklo dažnis:	50 / 60 Hz
Tinka 50/60 Hz dažniui:	Y
Nominali įtampa:	3 x 380-500 V
Perkrovos koeficientas:	0.00
Nominali srovė:	1.35-1.3 A
Nominalios apsukos:	2900 - 4000 rpm
Korpuso klasė (IEC 34-5):	IP55
Izoliacijos klasė (IEC 85):	F
Valdikliai:	
Frequency converter:	Built-in
Kita:	
Kontaktų dėžutės padėtis:	12 val.





Įmonės pavadinimas:

Paruošė:

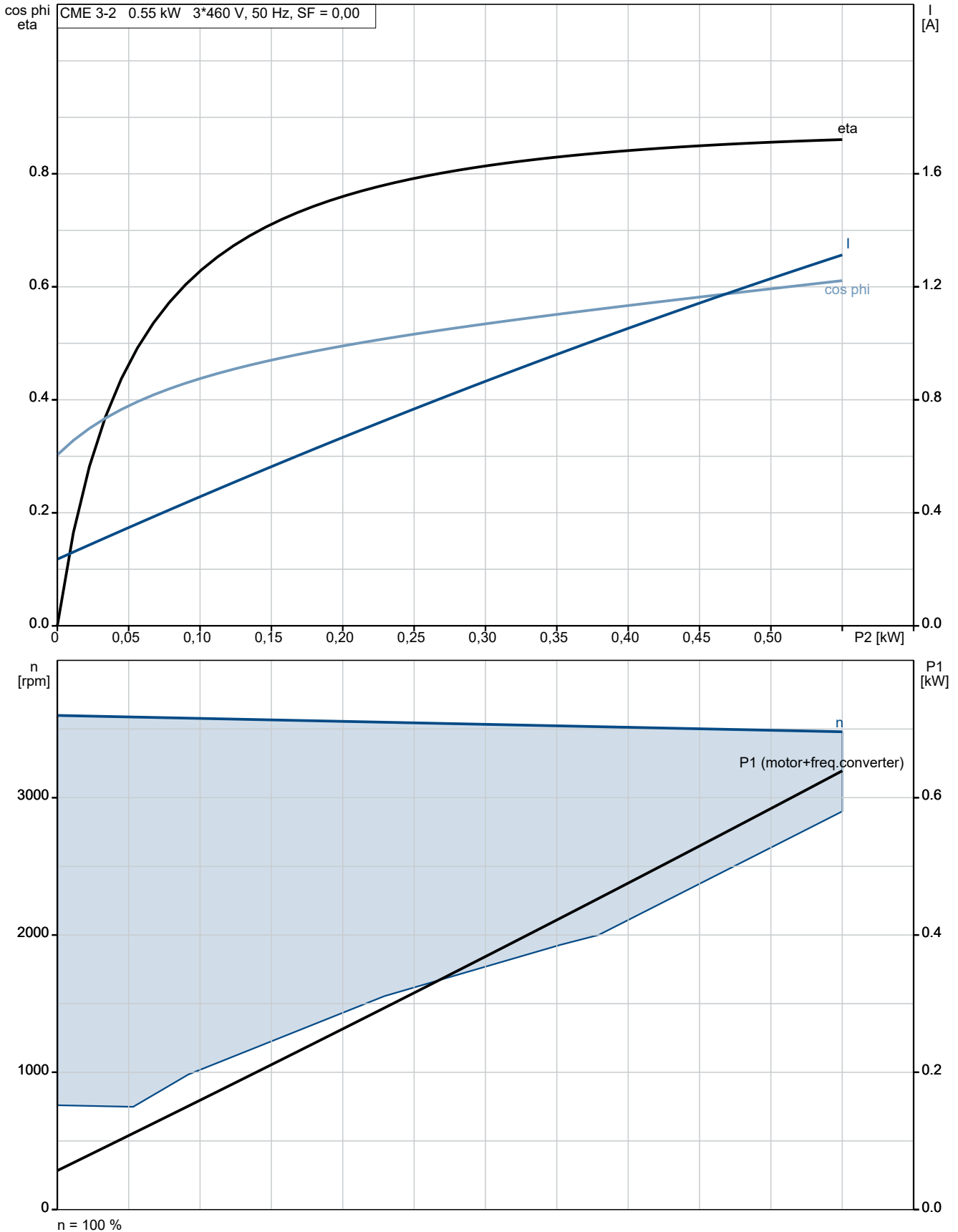
Telefonas:

Data:

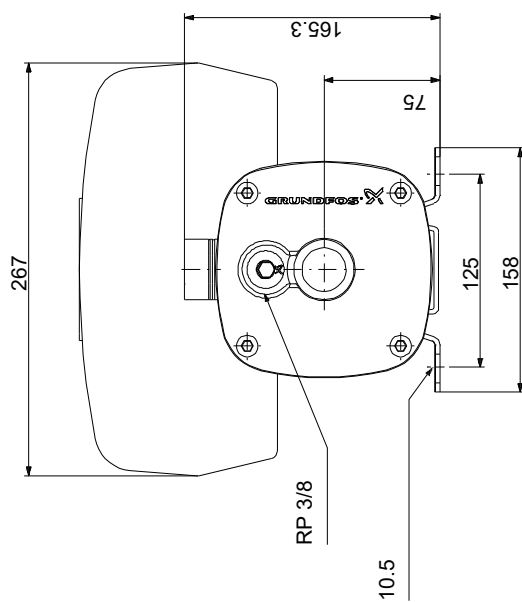
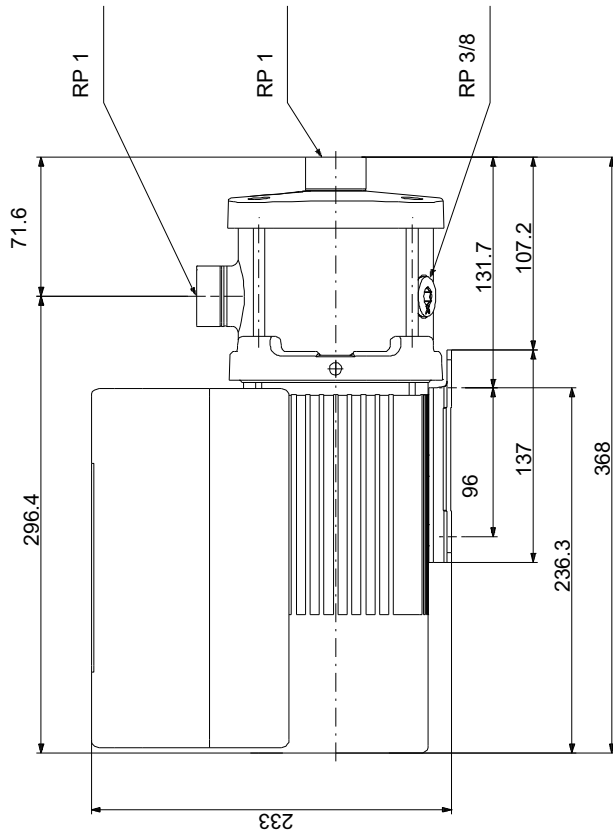
2025-01-09

Aprašymas	Vertė
Minimalaus efektyvumo koeficientas, MEI \geq :	0.7
Neto masė:	16.1 kg
Bruto masė:	17.8 kg
Kilmės šalis:	HU
Muitinės kodas:	84137075

98394877 CME 3-2 A-R-I-E-AQQE S-A-D-N

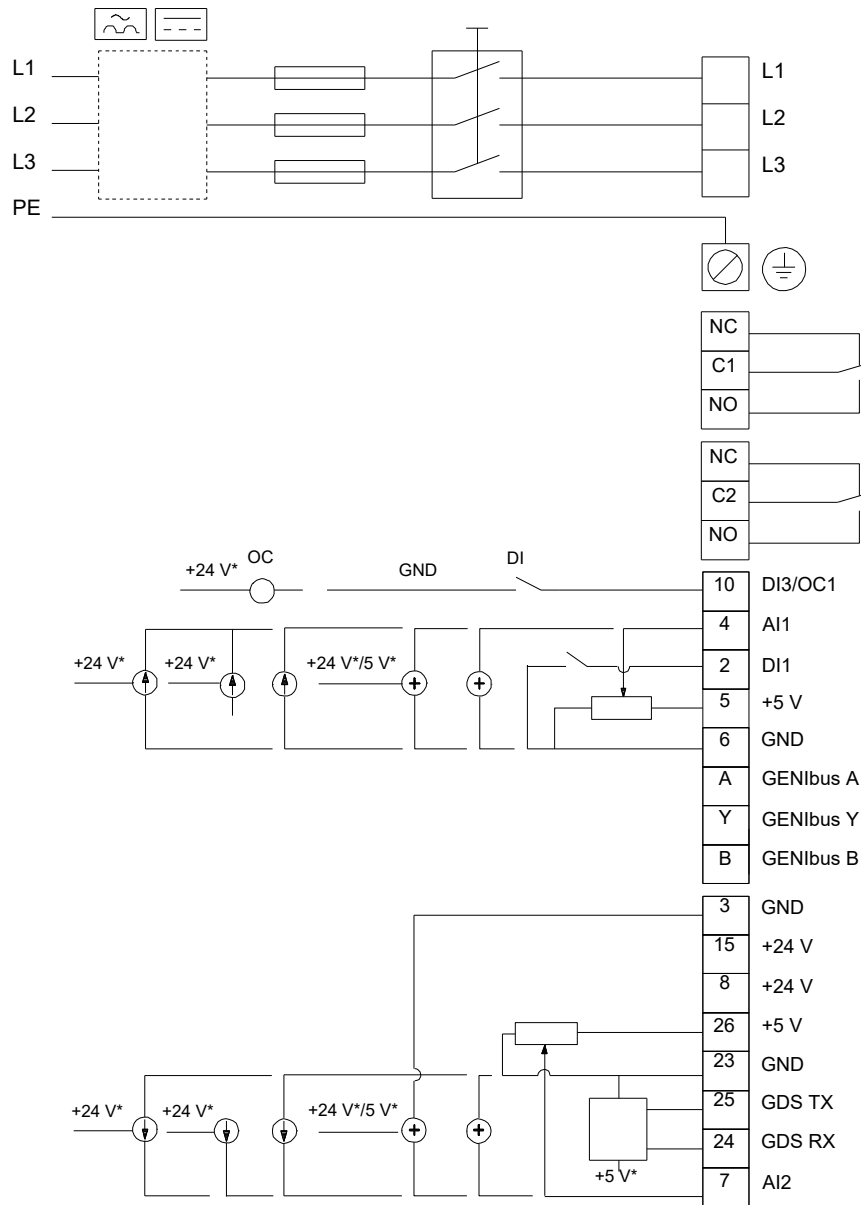


98394877 CME 3-2 A-R-I-E-AQQE S-A-D-N



Atkreipkite dėmesį! Visi matmenys, jei nenurodyta kitaip, pateikti milimetrais.
Atsakomybės apribojimas: šiame supaprastintame matmenų brėžinyje neparodytos visos detalės.

98394877 CME 3-2 A-R-I-E-AQQE S-A-D-N



Atkreipkite dėmesį! Visi matmenys, jei nenurodyta kitaip, pateikti milimetrais.