

Kiekis | **Aprašymas**

1

CMBE 10-54 I-U-C-C-G-C**Atkreipkite dėmesį! Paveikslėlyje parodytas produktas gali skirtis nuo tikrojo**Produkto Nr.: [98563731](#)

The Grundfos CMBE booster is a compact booster system for water supply in domestic applications.

The integrated speed controller enables the CMBE booster to keep constant pressure in the pipe system.

A pressure sensor monitoring changes in the water consumption signals the speed controller to change motor speed to adapt performance to the new state.

The CMBE booster is very easy to install. When the system has been connected to the pipes, it is all a matter of inserting the plug into a power supply socket, and the system is operational.

The CMBE booster consists of the following:

- CME pump with integrated frequency converter
- Five-way valve
- expansion tank
- pressure gauge
- pressure switch

The Grundfos CMBE booster requires no external motor protection.

The MGE motor incorporates thermal protection against slow overloading and blocking (IEC 34.11: TP 211).

The Grundfos CMBE booster is mainly used for domestic and light commercial water supply or booster systems.

NB:

Suction lift: maximum 1 m, including inlet pipe pressure loss at a liquid temperature of 20 °C (not self-priming).

Valdikliai:

Type of connector: Type E/F (CEE7/7)

Frequency converter: Built-in

Skystis:

Siurbiamas skystis: Vanduo

Skysčio temperatūros diapazonas: 0 .. 60 °C

Skysčio temperatūra eksploataavimo metu: 20 °C

Tankis: 998.2 kg/m³**Techniniai duomenys:**

Siurblio apsukos, kurioms pateikti siurblio duomenys: 3868 rpm

Nominalus debitas: 12.3 m³/h

Nominalus slėgio aukštis: 25.1 m

Pirminis veleno sandariklis: AVBE

Veleno sandariklio kodas: AVBE

Sertifikatai: CE,EAC,CN ROHS EXE,MORO

Tinkamumo geriamajam vandeniui sertifikatai: UBA

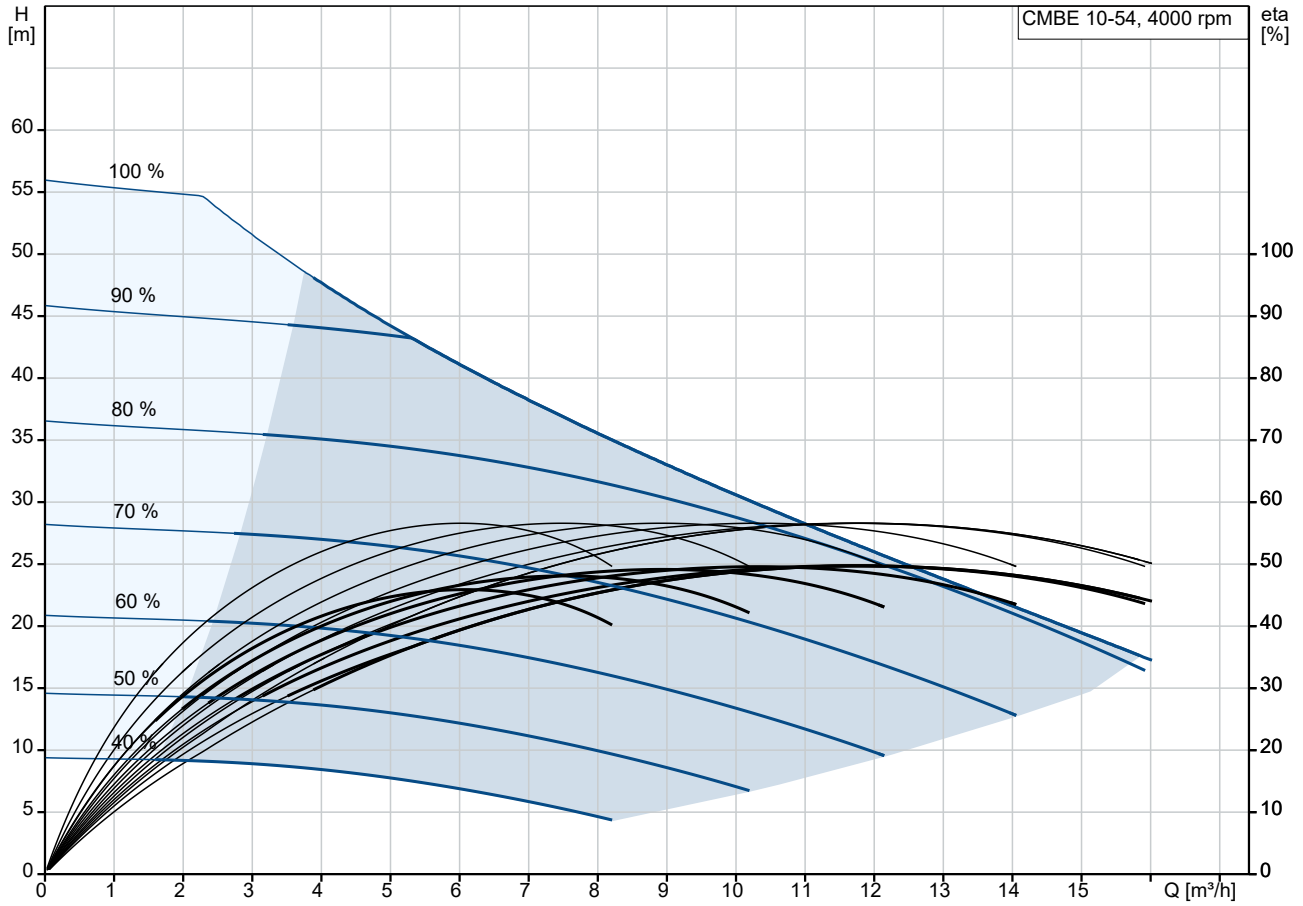
Kreivės tikslumas: ISO9906:2012 3B

Return valve: YES

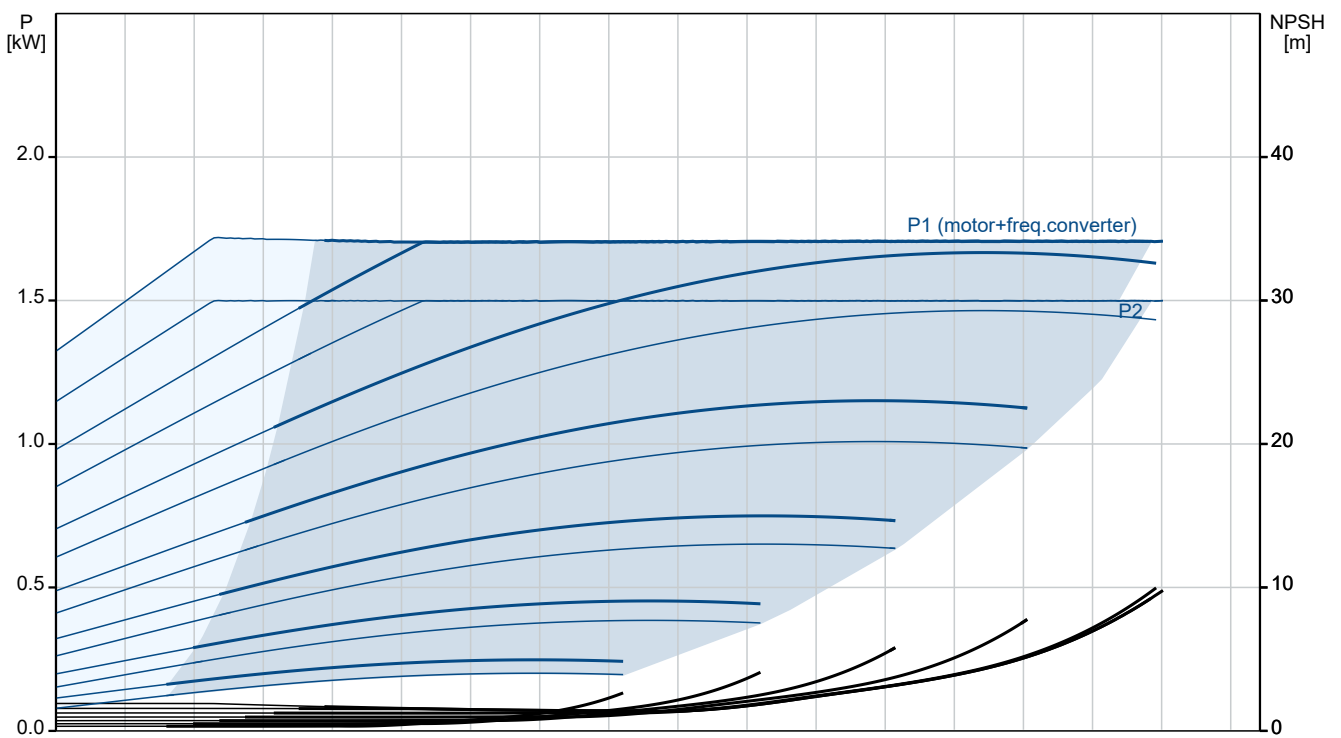
Paleidimo slėgis: Integrated Frequency converter

Kiekis	Aprašymas
1	<p>Medžiagos:</p> <p>Siurblio korpusas: Nerūdijantysis plienas EN 1.4301 AISI 304</p> <p>Darbaratis: Nerūdijantysis plienas EN 1.4301 AISI 304</p> <p>Įrengimas:</p> <p>Maksimali aplinkos temperatūra: 55 °C Maksimalus darbinis slėgis: 10 bar Vamzdžių pajungimo standartas: ISO 228-1 Įvado jungties tipas: Rp Išvado jungties tipas: Rp Įvado jungties dydis: 1 1/2 Išvado jungties dydis: 1 1/2 Vamzdžio jungties slėgio klasė: PN 10</p> <p>Elektrotechniniai duomenys:</p> <p>Nominali galia - P2: 1.5 kW Elektros tinklo dažnis: 50 Hz Nominali įtampa: 1 x 200-240 V Maksimalus srovės suvartojimas: 9.10-7.60 A Nominalios apsukos: 360-4000 rpm Korpuso klasė (IEC 34-5): IP55 Izoliacijos klasė (IEC 85): F Kabelio ilgis: 1.5 m Maitinimo kištukas: Schuko kištukas</p> <p>Bakas:</p> <p>Bako tūris: 2 l</p> <p>Kita:</p> <p>Neto masė: 24.2 kg Bruto masė: 32.4 kg Tiekimo tūris: 0.203 m³ Kilmės šalis: DE Muitinės kodas: 84137075 Environmental approvals: WEEE</p>

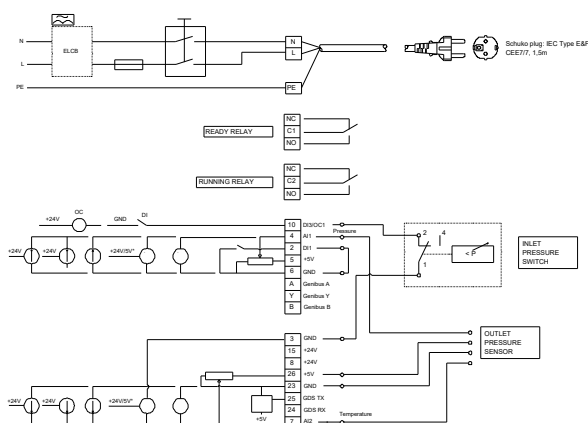
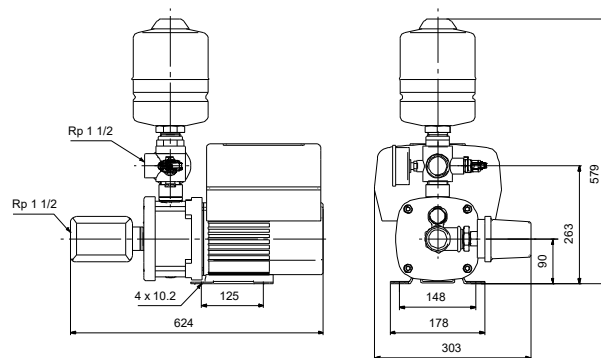
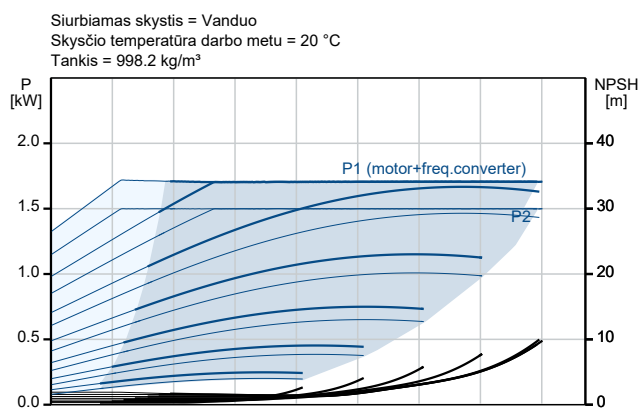
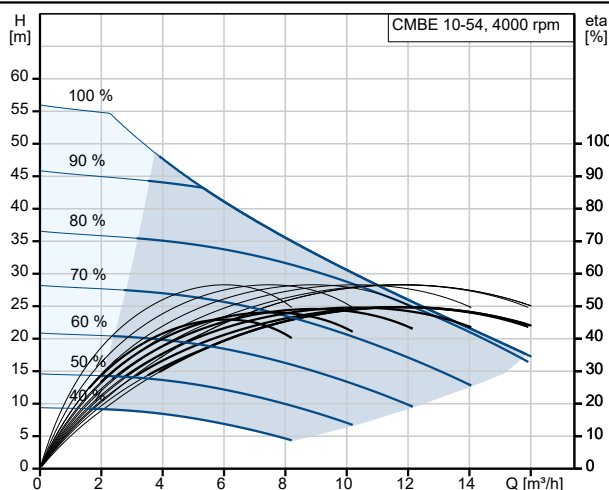
98563731 CMBE 10-54 I-U-C-C-G-C 50 Hz



Siurbiamas skystis = Vanduo
 Skysčio temperatūra darbo metu = 20 °C
 Tankis = 998.2 kg/m³



Aprašymas	Vertė
Bendra informacija:	
Produkto pavadinimas:	CMBE 10-54 I-U-C-C-G-C
Produkto Nr.:	98563731
EAN numeris:	5711497247858
Techniniai duomenys:	
Siurblio apskukos, kurioms pateikti siurblio duomenys:	3868 rpm
Nominalus debitas:	12.3 m ³ /h
Nominalus slėgio aukštis:	25.1 m
Darbaraičiai:	2
Pirminis veleno sandariklis:	AVBE
Veleno sandariklio kodas:	AVBE
Sertifikatai:	CE,EAC,CN ROHS EXE,MORO
Tinkamumo geriamajam vandeniui sertifikatai:	UBA
Kreivės tikslumas:	ISO9906:2012 3B
Modelis:	A
Return valve:	YES
Paleidimo slėgis:	Integrated Frequency converter
Medžiagos:	
Siurblio korpusas:	Nerūdijantis plienas
Siurblio korpusas:	EN 1.4301
Siurblio korpusas:	AISI 304
Darbaratis:	Nerūdijantis plienas
Darbaratis:	EN 1.4301
Darbaratis:	AISI 304
Guminių dalių kodas:	EPDM
Gumos kodas:	EPDM
Įrengimas:	
Maksimali aplinkos temperatūra:	55 °C
Maksimalus darbinis slėgis:	10 bar
Vamzdžių pajungimo standartas:	ISO 228-1
Įvado jungties tipas:	Rp
Išvado jungties tipas:	Rp
Įvado jungties dydis:	1 1/2
Išvado jungties dydis:	1 1/2
Vamzdžio jungties slėgio klasė:	PN 10
Skystis:	
Siurbiamas skystis:	Vanduo
Skysčio temperatūros diapazonas:	0 .. 60 °C
Skysčio temperatūra eksploataavimo metu:	20 °C
Tankis:	998.2 kg/m ³
Elektrotechniniai duomenys:	
Nominali galia - P2:	1.5 kW
Elektros tinklo dažnis:	50 Hz
Nominali įtampa:	1 x 200-240 V
Maksimalus srovės suvartojimas:	9.10-7.60 A
Nominalios apskukos:	360-4000 rpm
Korpuso klasė (IEC 34-5):	IP55
Izoliacijos klasė (IEC 85):	F
Kabelio ilgis:	1.5 m
Maitinimo kištukas:	Schuko kištukas
Valdikliai:	
Type of connector:	Type E/F (CEE7/7)
Frequency converter:	Built-in
Bakas:	





Įmonės pavadinimas:

Paruošė:

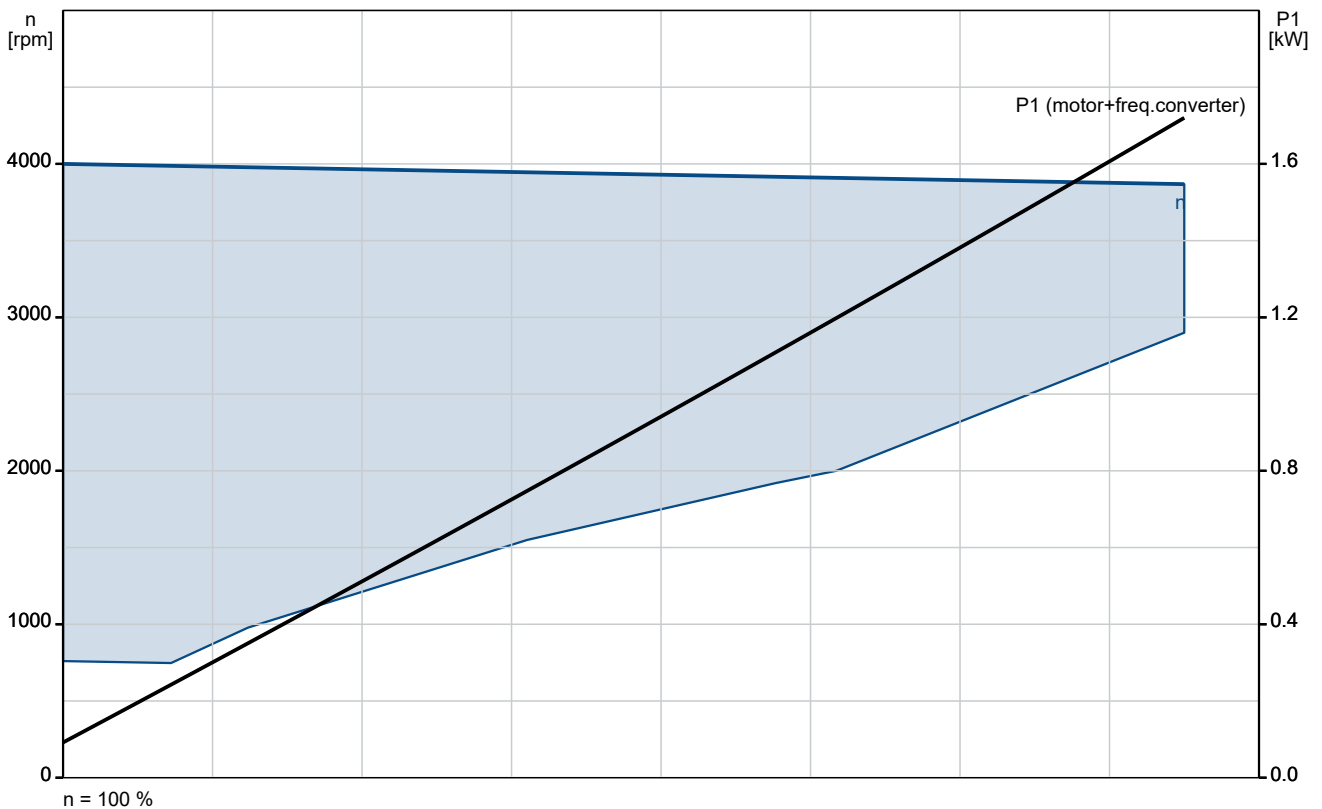
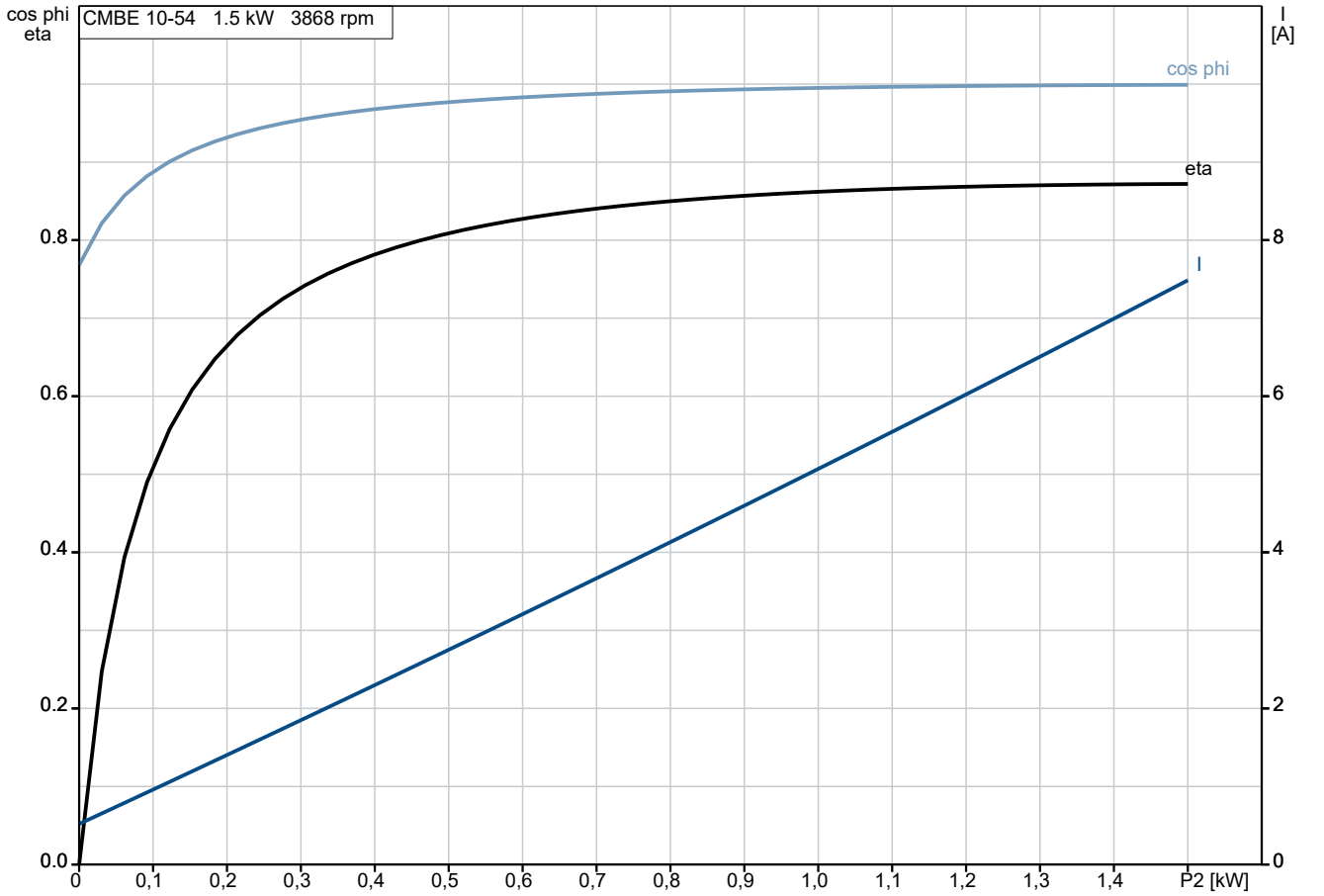
Telefonas:

Data:

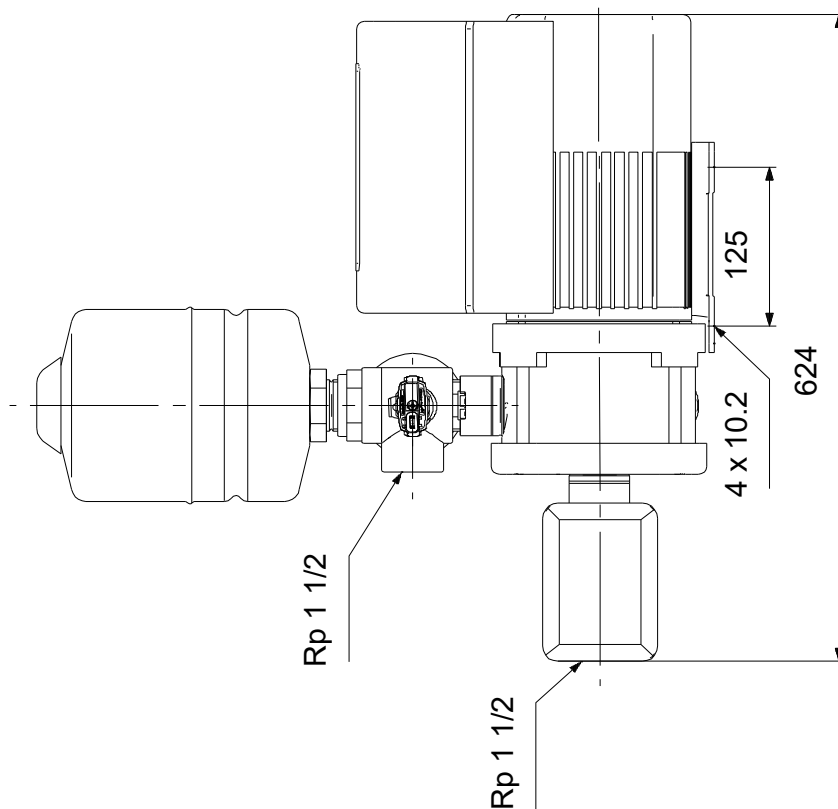
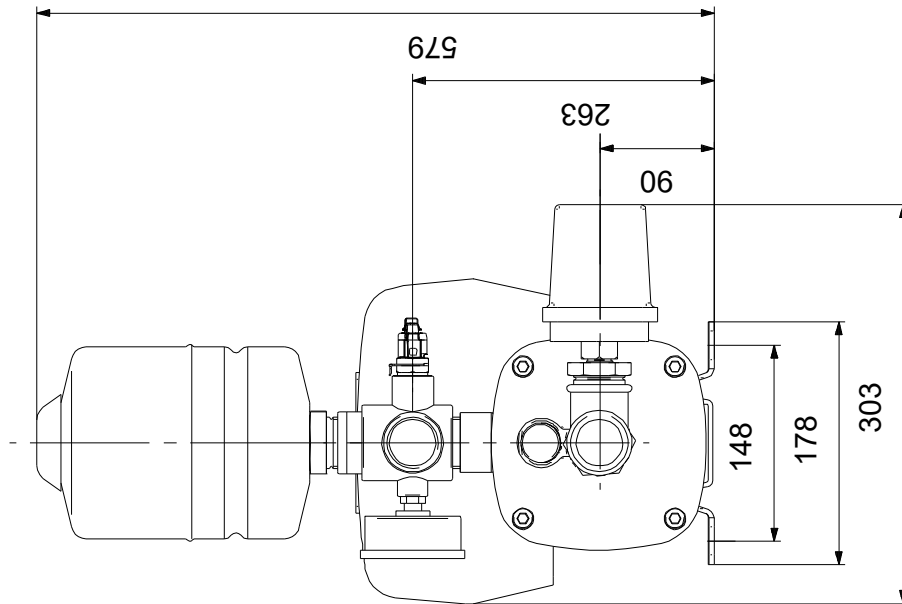
2025-01-31

Aprašymas	Vertė
Bako tūris:	2 l
Kita:	
Neto masė:	24.2 kg
Bruto masė:	32.4 kg
Tiekimo tūris:	0.203 m ³
Konfigūracijos failo Nr.:	98442578
Kilmės šalis:	DE
Muitinės kodas:	84137075
Environmental approvals:	WEEE

98563731 CMBE 10-54 I-U-C-C-G-C 50 Hz

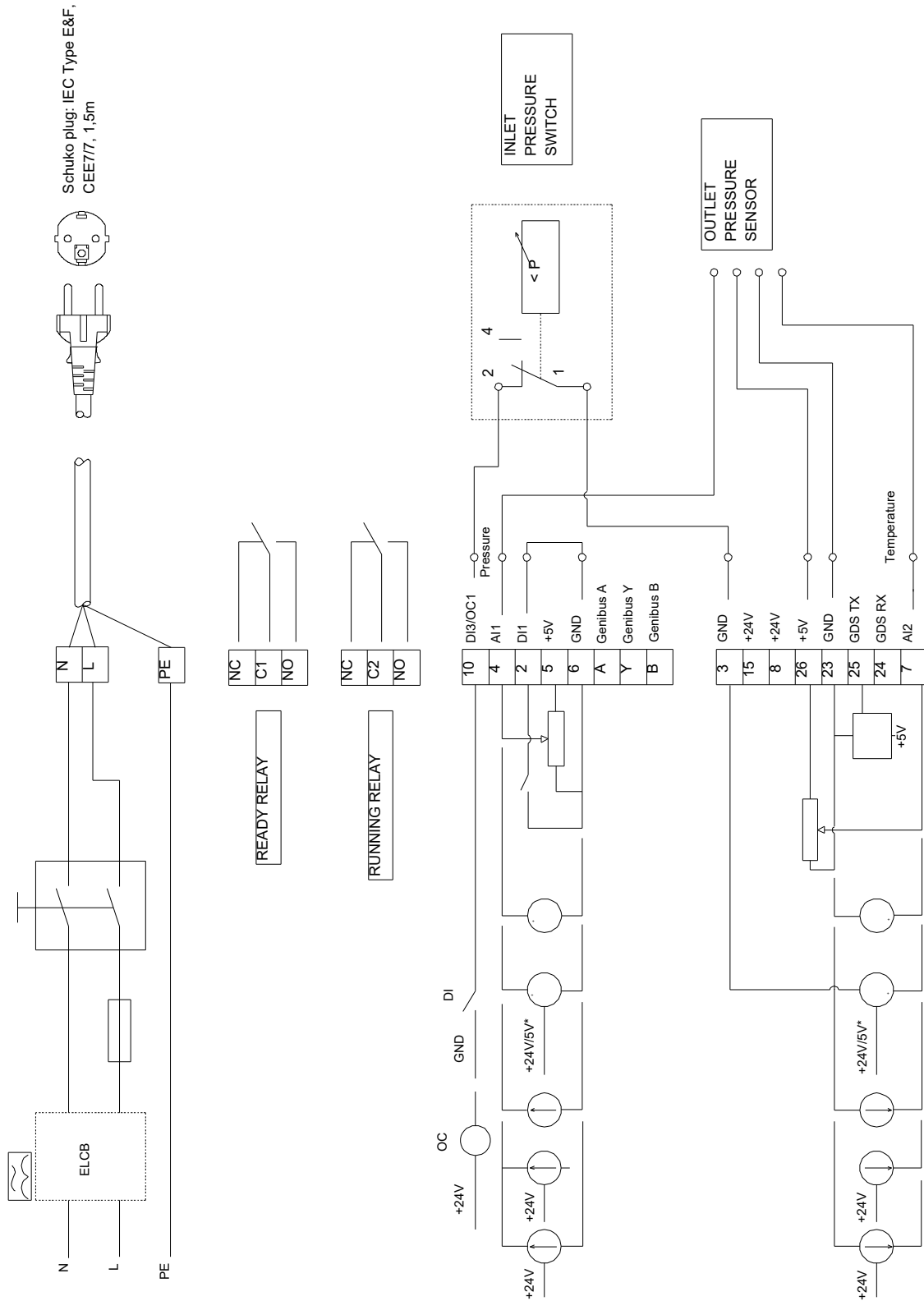


98563731 CMBE 10-54 I-U-C-C-G-C 50 Hz



Atkreipkite dėmesį! Visi matmenys, jei nenurodyta kitaip, pateikti milimetrais.
Atsakomybės apribojimas: šiame supaprastintame matmenų brėžinyje neparodytos visos detalės.

98563731 CMBE 10-54 I-U-C-C-G-C 50 Hz



Atkreipkite dėmesį! Visi matmenys, jei nenurodyta kitaip, pateikti milimetrais.