

Kiekis | Aprašymas1 | **CM 10-2 A-R-A-E-AVBE F-A-A-N**

Atkreipkite dėmesį! Paveikslėlyje parodytas produktas gali skirtis nuo tikrojo

Produkto Nr.: [98669754](#)

Kompaktiškas, patikimas, horizontalus, daugiapakopis, galinio siurbimo išcentrinis siurblys su ašiniu įvadu ir radialiniu išvadu. Velenas, darbaračiai ir kameros yra pagaminti iš nerūdijančio plieno. Įvado ir išvado dalys yra pagamintos iš ketaus. Mechaninis veleno sandariklis yra specialios konstrukcijos nesubalansuotas O žiedo sandariklis. Vamzdynas prijungiamas vidiniais „Whitworth“ vamzdžių sriegiais, Rp (ISO 7/1).

Siurblys turi 3 fazių ant kojos sumontuotą, ventiliatoriumi aušinamą, asinchroninį variklį.

Kiti produkto duomenys

Siurblys ir variklis yra integruoti į kompaktišką ir patogią konstrukciją. Siurblys yra pritvirtintas prie žemos pagrindo plokštės, todėl jis puikiai tinka sistemoms, kuriose svarbus kompaktiškumas.

Moderni veleno sandariklio konstrukcija ir medžiagos užtikrina didelį atsparumą dilimui, geresnes sulipimo bei sausosios eigos savybes ir ilgą tarnavimo laiką.

Siurblio priežiūrai nereikia jokių specialių įrankių. Remonto dalys yra greitai pristatomos, jas galima gauti komplektais, atskiromis dalimis ar didmeninėmis partijomis. Techninės priežiūros ir remonto vaizdo įrašų galima rasti www.youtube.com.

Siurblys

Atraminio žiedo ir „Nord-lock®“ poveržlės derinys leidžia gerai ir patikimai pritvirtinti tarpinius darbaračio vamzdžius prie siurblio veleno su įpjova. Hidraulinės dalis galima išmontuoti ir sumontuoti iš siurblio pusės. Įvadą, kameras ir išvadą jungia keturi varžtai.

Siurblys turi nesubalansuotą O žiedo sandariklį su standžia sukimo momento perdavimo sistema. Jis turi fiksuotą sandariklio kaištį, kuris užtikrina patikimą visų dalių sukimąsi. Dinaminis antrinis sandariklis yra O žiedas.

Sandarinimo paviršiai:

- Sukiojo sandarinimo žiedo medžiaga: aliuminio oksidas
- Stacionaraus lizdo medžiaga: grafitas, impregnuotas derva

Grafitas ir aliuminio oksidas sudaro gerą universalų sandariklį nelabai reiklioms sistemoms. Atsparumas korozijai vandenyje paprastai yra pH 5 – pH 10 ribose. Nerekomenduojama naudoti su aukštesnės kaip 90 °C temperatūros skysčiais. Šis sandariklis gali trumpą laiką dirbti sausosios eigos sąlygomis.

Antrinio sandariklio medžiaga: EPDM (etilenpropileno guma)

EPDM yra labai atspari karštam vandeniui. EPDM netinka mineralinėms alyvoms.



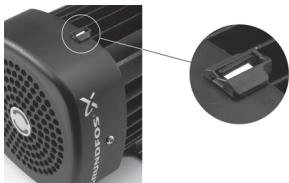
Siurblio velenas prie variklio veleno yra glaudžiai prijungtas kairiniu sriegiu. Veleno negalima išardyti.

Variklis

Variklis yra visiškai uždaras, ventiliatoriumi aušinamas variklis, kurio pagrindiniai matmenys atitinka EN 50347 standarto reikalavimus. Leistini elektros maitinimo svyravimai atitinka EN 60034 reikalavimus.

Kiekis | Aprašymas

- 1 Variklis pagal IEC 60034-30-1 klasifikuojamas kaip IE3 efektyvumo klasės variklis. Sistemos indikatorius yra pritvirtintas prie variklio ventiliatoriaus gaubto. Pagal variklį aušinantį orą jis parodo variklio sukimosi kryptį. Ant variklio yra sukimosi kryptį nurodantis lipdukas.



Variklį galima prijungti prie kintamų apskukų pavaros ir nustatyti bet kokį darbo tašką. Siūlome naudoti „Grundfos“ CUE kintamų apskukų pavaras. Daugiau informacijos rasite „Grundfos“ produktų centre.

Techniniai duomenys

Valdikliai:

Frequency converter: None

Skystis:

Siurbiamas skystis: Vanduo

Skysčio temperatūros diapazonas: -20 .. 90 °C

Skysčio temperatūra eksploatavimo metu: 20 °C

Tankis: 998.2 kg/m³

Techniniai duomenys:

Siurblio greitis, kuriuo grindžiami siurblio duomenys: 2900 rpm

Rated flow: 10 m³/h

Rated head: 27.09 m

Pirminis veleno sandariklis: AVBE

Veleno sandariklio kodas: AVBE

Sertifikatai: CE, EAC, UKCA

Tinkamumo geriamajam vandeniui sertifikatai: ACS, NSF61

Kreivės tikslumas: ISO9906:2012 3B

Medžiagos:

Siurblio korpusas: Ketus

EN-GJL-200

ASTM A48-25A

Darbaratis: Nerūdijantysis plienas

EN 1.4301

AISI 304

Įrengimas:

Aplinkos temperatūros intervalas: -20 .. 55 °C

Maksimalus darbinis slėgis: 10 bar

Maks. slėgis esant nurodytai temp.: 10 bar / 40 °C
6 bar / 90 °C

Jungties tipas: Rp

Įvado jungties dydis: 1 1/2 inch

Išvado jungties dydis: 1 1/2 inch

Išvado padėtis: 12

Elektrotechniniai duomenys:

Variklio standartas: IEC

Rėmo dydis: 90SD

IE efektyvumo klasė: IE3

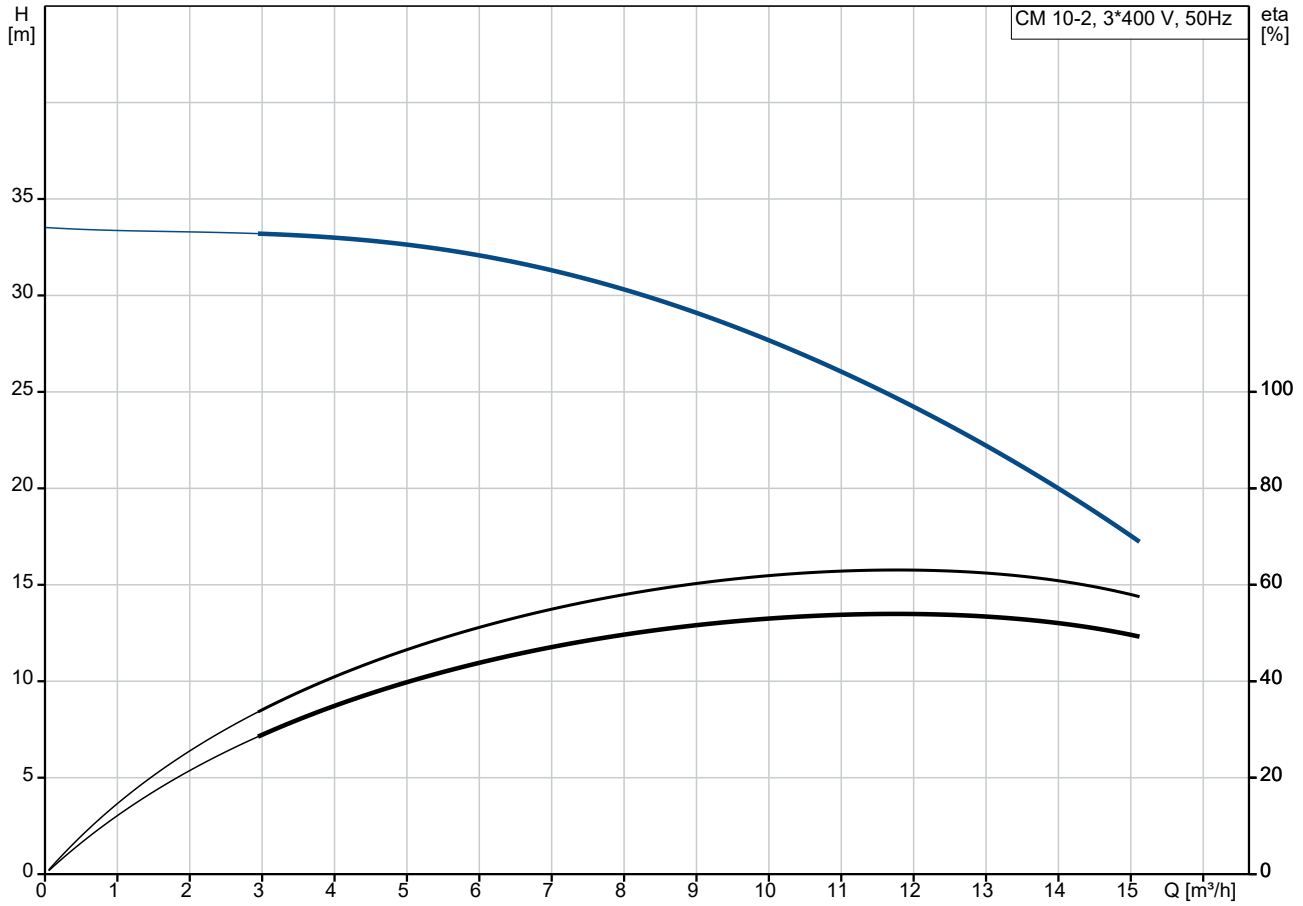
Nominali galia - P2: 1.5 kW

Elektros tinklo dažnis: 50 Hz

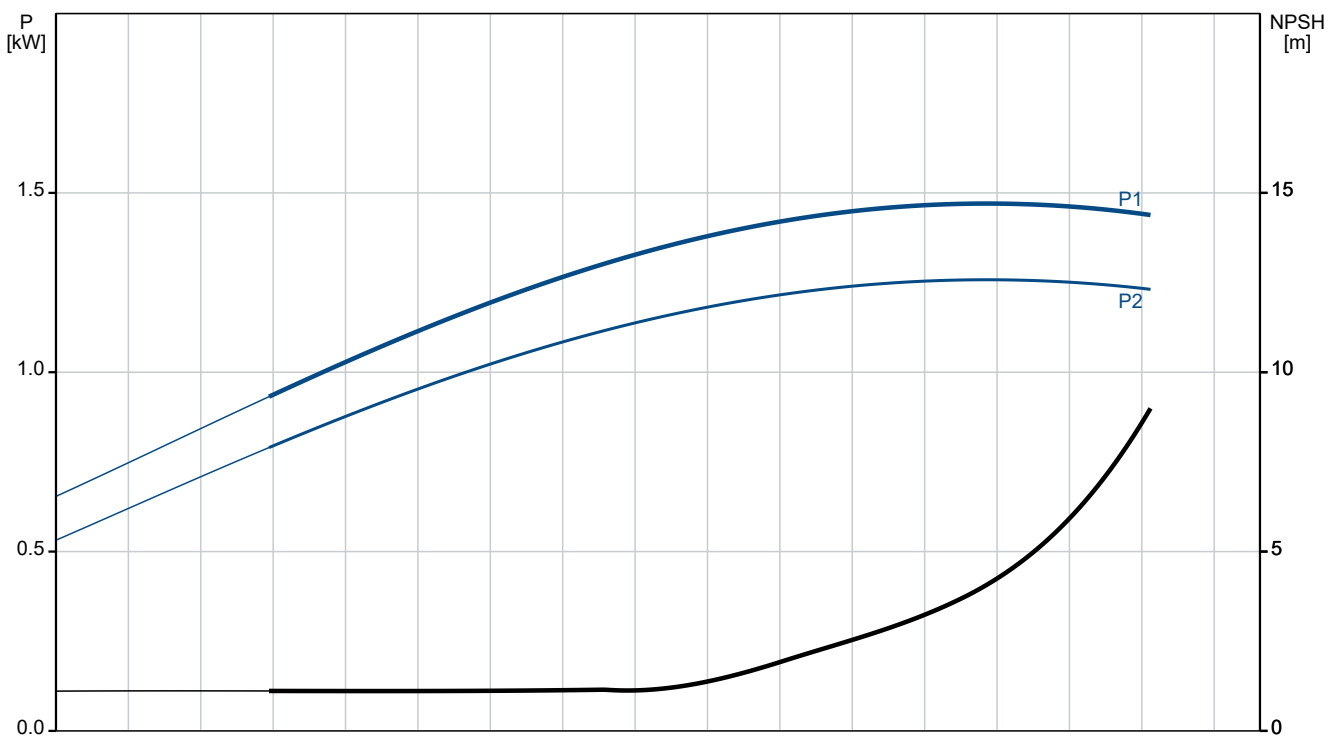
Kiekis | **Aprašymas**

1	Tinka 50/60 Hz dažniui:	N
	Nominali įtampa:	3 x 220-240D/380-415Y V
	Perkrovos koeficientas:	1.00
	Rated current:	5.70/3.30 A
	Paleidimo srovė:	710-790 %
	Nominalios apsukos:	2890-2910 rpm
	Korpuso klasė (IEC 34-5):	IP55
	Izoliacijos klasė (IEC 85):	F
	Integruota variklio apsauga:	NONE
	Cable included (Yes/No):	N
	Kita:	
	Kontaktų dėžutės padėtis:	12 val.
	Minimalaus efektyvumo koeficientas, MEI ≥:	0.7
	Neto masė:	30.5 kg
	Bruto masė:	33 kg
	Kilmės šalis:	TW
	Muitinės kodas:	84137075

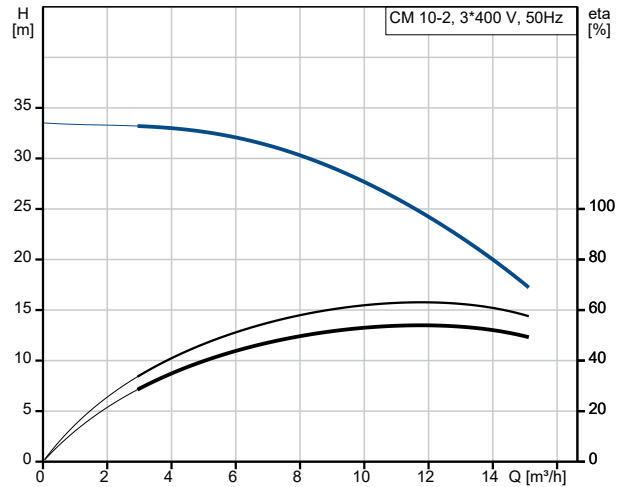
98669754 CM 10-2 A-R-A-E-AVBE F-A-A-N 50 Hz



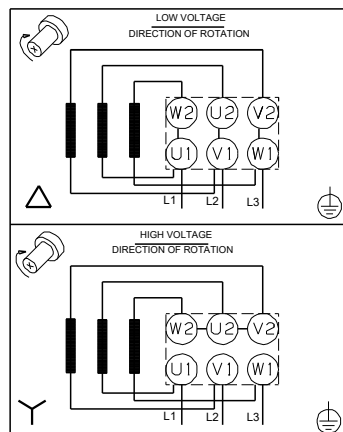
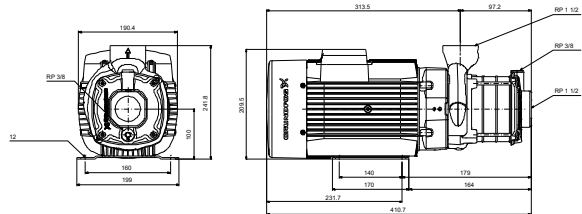
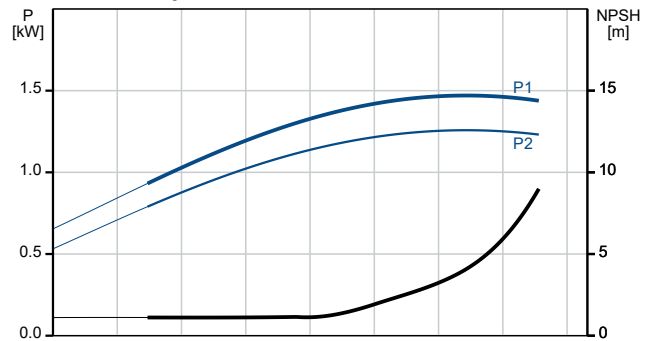
Siurbiamas skystis = Vanduo
 Skysčio temperatūra darbo metu = 20 °C
 Tankis = 998.2 kg/m³



Aprašymas	Vertė
Bendra informacija:	
Produkto pavadinimas:	CM 10-2 A-R-A-E-AVBE F-A-A-N
Produkto Nr.:	98669754
EAN numeris:	5711499295123
Techniniai duomenys:	
Siurblio greitis, kuriuo grindžiami siurblio duomenys:	2900 rpm
Rated flow:	10 m ³ /h
Rated head:	27.09 m
Darbarčiai:	2
Pirminis veleno sandariklis:	AVBE
Veleno sandariklio kodas:	AVBE
Sertifikatai:	CE, EAC, UKCA
Tinkamumo geriamajam vandeniui sertifikatai:	ACS, NSF61
Kreivės tikslumas:	ISO9906:2012 3B
Siurblio versija:	A
Modelis:	A
Medžiagos:	
Siurblio korpusas:	Ketus
Siurblio korpusas:	EN-GJL-200
Siurblio korpusas:	ASTM A48-25A
Darbaratis:	Nerūdijantysis plienas
Darbaratis:	EN 1.4301
Darbaratis:	AISI 304
Medžiagų kodas:	A
Guminių dalių kodas:	E
Gumos kodas:	E
Įrengimas:	
Aplinkos temperatūros intervalas:	-20 .. 55 °C
Maksimalus darbinis slėgis:	10 bar
Maks. slėgis esant nurodytai temp.:	10 bar / 40 °C
Maks. slėgis esant nurodytai temp.:	6 bar / 90 °C
Jungties tipas:	Rp
Įvado jungties dydis:	1 1/2 inch
Išvado jungties dydis:	1 1/2 inch
Išvado padėtis:	12
Jungčių kodas:	R
Jungties kodas:	R
Skystis:	
Siurbiamas skystis:	Vanduo
Skysčio temperatūros diapazonas:	-20 .. 90 °C
Skysčio temperatūra eksploataavimo metu:	20 °C
Tankis:	998.2 kg/m ³
Elektrotechniniai duomenys:	
Variklio standartas:	IEC
Rėmo dydis:	90SD
IE efektyvumo klasė:	IE3
Nominali galia - P2:	1.5 kW
Elektros tinklo dažnis:	50 Hz
Tinka 50/60 Hz dažniui:	N
Nominali įtampa:	3 x 220-240D/380-415Y V
Perkrovos koeficientas:	1.00
Rated current:	5.70/3.30 A
Paleidimo srovė:	710-790 %
Nominalios apskukos:	2890-2910 rpm
Korpuso klasė (IEC 34-5):	IP55



Siurbiamas skystis = Vanduo
 Skysčio temperatūra darbo metu = 20 °C
 Tankis = 998.2 kg/m³





Įmonės pavadinimas:

Paruošė:

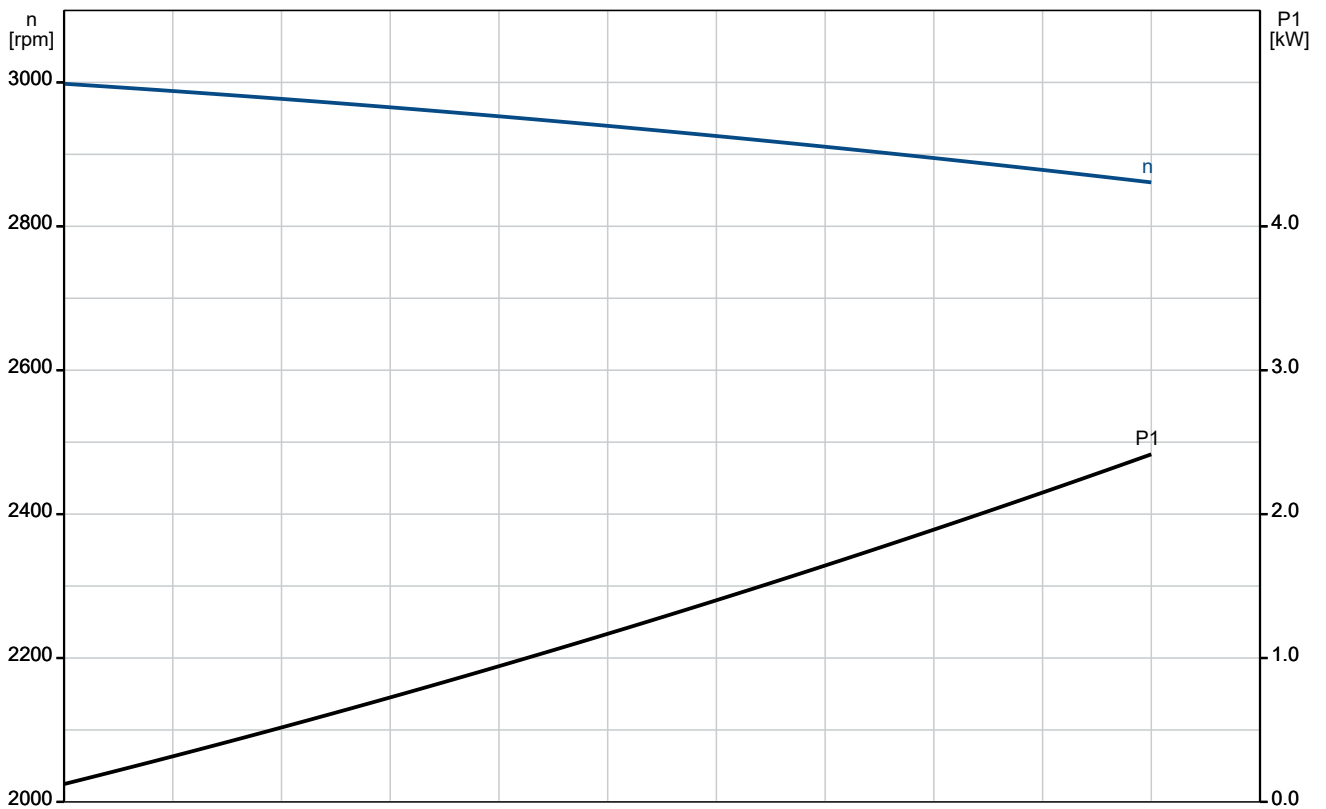
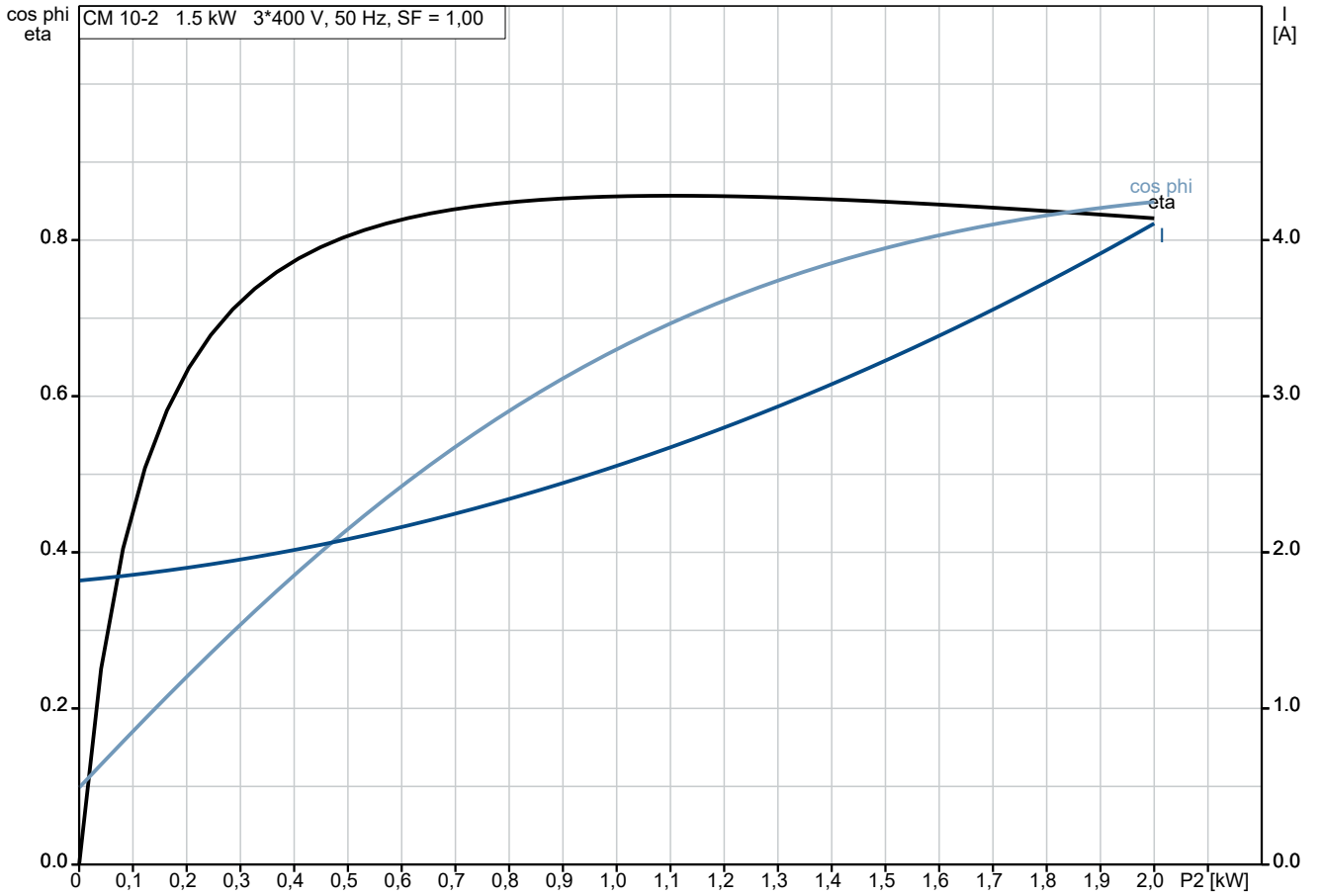
Telefonas:

Data:

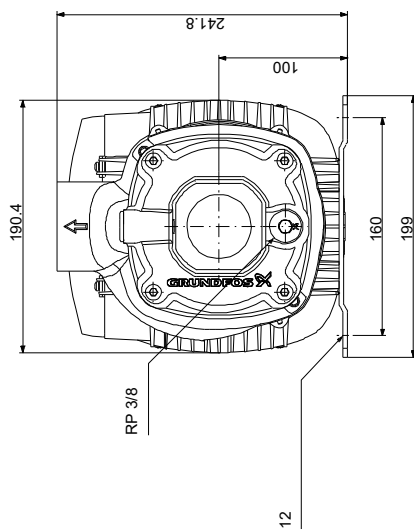
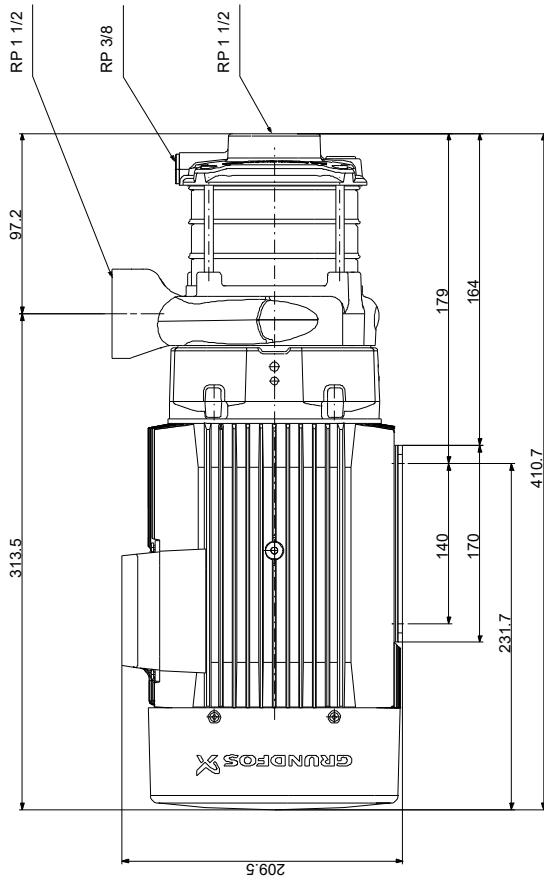
2025-01-27

Aprašymas	Vertė
Izoliacijos klasė (IEC 85):	F
Integruota variklio apsauga:	NONE
Cable included (Yes/No):	N
Valdikliai:	
Frequency converter:	None
Kita:	
Kontaktų dėžutės padėtis:	12 val.
Minimalaus efektyvumo koeficientas, MEI ≥:	0.7
Neto masė:	30.5 kg
Bruto masė:	33 kg
Kilmės šalis:	TW
Muitinės kodas:	84137075

98669754 CM 10-2 A-R-A-E-AVBE F-A-A-N 50 Hz

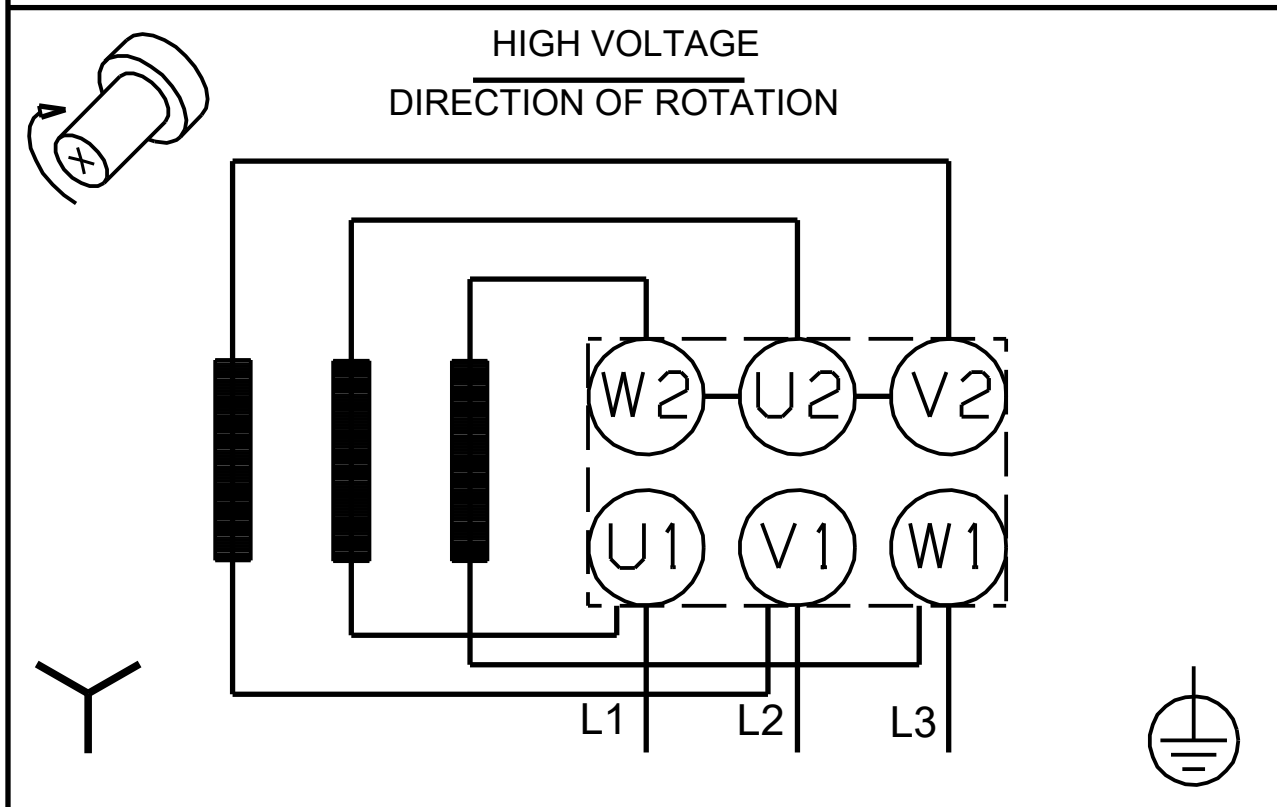
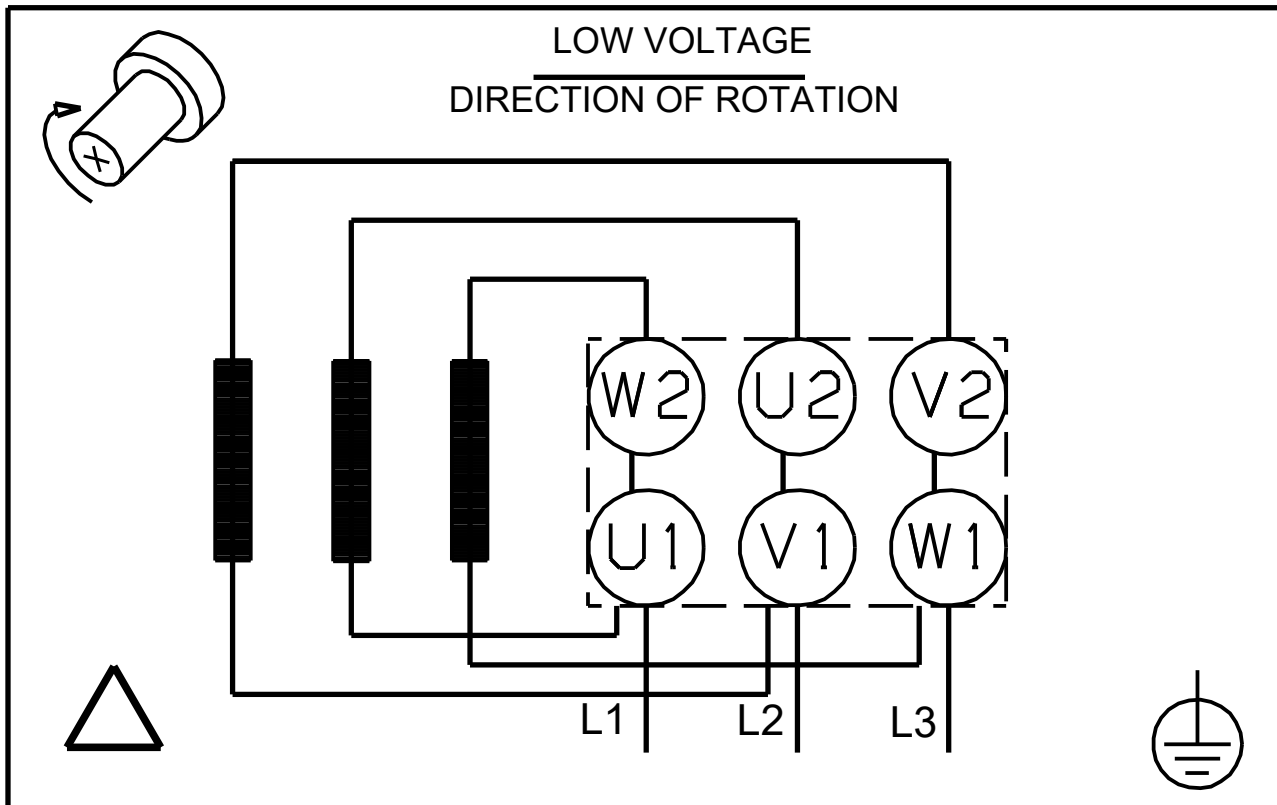


98669754 CM 10-2 A-R-A-E-AVBE F-A-A-N 50 Hz



Atkreipkite dėmesį! Visi matmenys, jei nenurodyta kitaip, pateikti milimetrais.
Atsakomybės apribojimas: šiame supaprastintame matmenų brėžinyje neparodytos visos detalės.

98669754 CM 10-2 A-R-A-E-AVBE F-A-A-N 50 Hz



Atkreipkite dėmesį! Visi matmenys, jei nenurodyta kitaip, pateikti milimetrais.