

Kiekis | Aprašymas1 | **DMX 525-3D B-PP/E/T-S-E1B5B5XEMAG****Atkreipkite dėmesį! Paveikslėlyje parodytas produktas gali skirtis nuo tikrojo**Produkto Nr.: [99799690](#)

Universalus stūmoklinis diafragminis DMX serijos dozavimo siurblys.

Diafragma yra mechanškai per tikslią ekscentrinę kūginę pavarą sujungta su efektyviu kintamos įtampos varikliu. Dozavimo našumas reguliuojamas takto nustatymo rankenėle keičiant takto ilgį santykiu 1:10. Skysčio siurbimo dalį sudaro:

- Dozavimo galvutė
- PTFE padengta diafragma
- Vieno rutulio vožtuvai

Kitos savybės:

- Patvarus pramoninis siurblys su aliuminio korpusu
- Paprasta įrengti ir eksploatuoti konstrukcija
- Ilgai tarnaujanti PTFE padengta diafragma
- Optimali našumo ir taktų dažnio gradacija
- Dozavimo debito svyravimai $< \pm 1.5\%$, tiesiškumas $> \pm 4\%$

Galioti tik siurbliams su ATEX sertifikatu:

DMX 226 dozavimo siurblys yra sertifikuotas pagal ATEX direktyvą RL 94/9/EB dėl neelektrinio maitinimo.

Variklio versijos EEx e ir EEx d yra sertifikuotos pagal ATEX reikalavimus elektriniam maitinimui. Variklio vardinėje plokštelėje pateikiama ATEX reikalavimus atitinkanti informacija.

Elektronikos funkcijos:

Galioti tik siurbliams su valdymo variantu AR

Tiesiai prie variklio prijungta „Etron Profi“ mikroprocesorinė elektronika:

- Taktų dažnis reguliuojamas nuo 1 takto per min. iki maks. taktų dažnio
- Impulsinis valdymas su daugikliu ir dalikliu
- Valdymas analoginiu 0/4-20 mA signalu
- Lygio kontrolė su dviem lygio signalų įėjimais
- Impulsų, analoginio signalo ir nuotolinio įjungimo/išjungimo įėjimas
- Analoginis išėjimas
- Aliarmo relės išėjimas
- Taktų išėjimas
- Įėjimas dozavimo valdikliui ir diafragmos sekimo jutikliui

Galioti tik siurbliams su valdymo variantu AT0

- Automatinis takto ilgio reguliavimas per tiesioginį pavaros valdymą arba mA signalu
- Atsparus užsiblokavimui sinchroninis variklis su atgalinio ryšio potenciometru
- Dvi ribojimo relės
- Daugiau duomenų pateikiama variklio aprašyme

Valdikliai:

Type of connector:

No plug

Type of control variant:

Standard

Kiekis **Aprašymas**

1 Frequency converter: Not prepared for VFD

Skystis:

Siurbiamas skystis: Vanduo

Skysčio temperatūros diapazonas: 0 .. 40 °C

Skysčio temperatūra eksploataavimo metu: 20 °C

Tankis: 998.2 kg/m³

Techniniai duomenys:

Nominal flow rate at 50 Hz: 525 l/h

Number of dosing heads: 2

Sertifikatai: CE,EAC,CNROHSEX

Non return valve type, inlet pump 1: Standard

Non return valve type, outlet pump 1: Standard

Max viscosity: 50 mPas

Medžiagos:

Siurblio korpusas: Aliuminis

Dozavimo galva, 1 siurblys: Plastic

Dosing head, pump 1: PP

Dozavimo galva, 2 siurblys: Plastic

Dosing head, pump 2: PP

Valve ball: Composite

PTFE

Valve seat: Plastic

PP

Valve gasket: EPDM

Rubber

Įrengimas:

Max operating pressure at 50 Hz: 3 bar

Didžiausias leistinas įeinantis slėgis: 0 bar

Įvado jungties tipas: Welding

Išvado jungties tipas: Welding

Įvado jungties dydis: 40

Išvado jungties dydis: 40

Elektrotechniniai duomenys:

Naudojama galia P1: 0.4 kW

Elektros tinklo dažnis: 50 Hz

Max. frequency: 50 Hz

Nominali įtampa: 3 x 230/400 V

Korpuso klasė (IEC 34-5): IP65

Cable included (Yes/No): N

Maitinimo kištukas: Be kištuko

Kita:

Neto masė: 29.5 kg

Bruto masė: 40.7 kg

Tiekimo tūris: 0.156 m³

Diaphragm Leakage Detection: N



Įmonės pavadinimas:

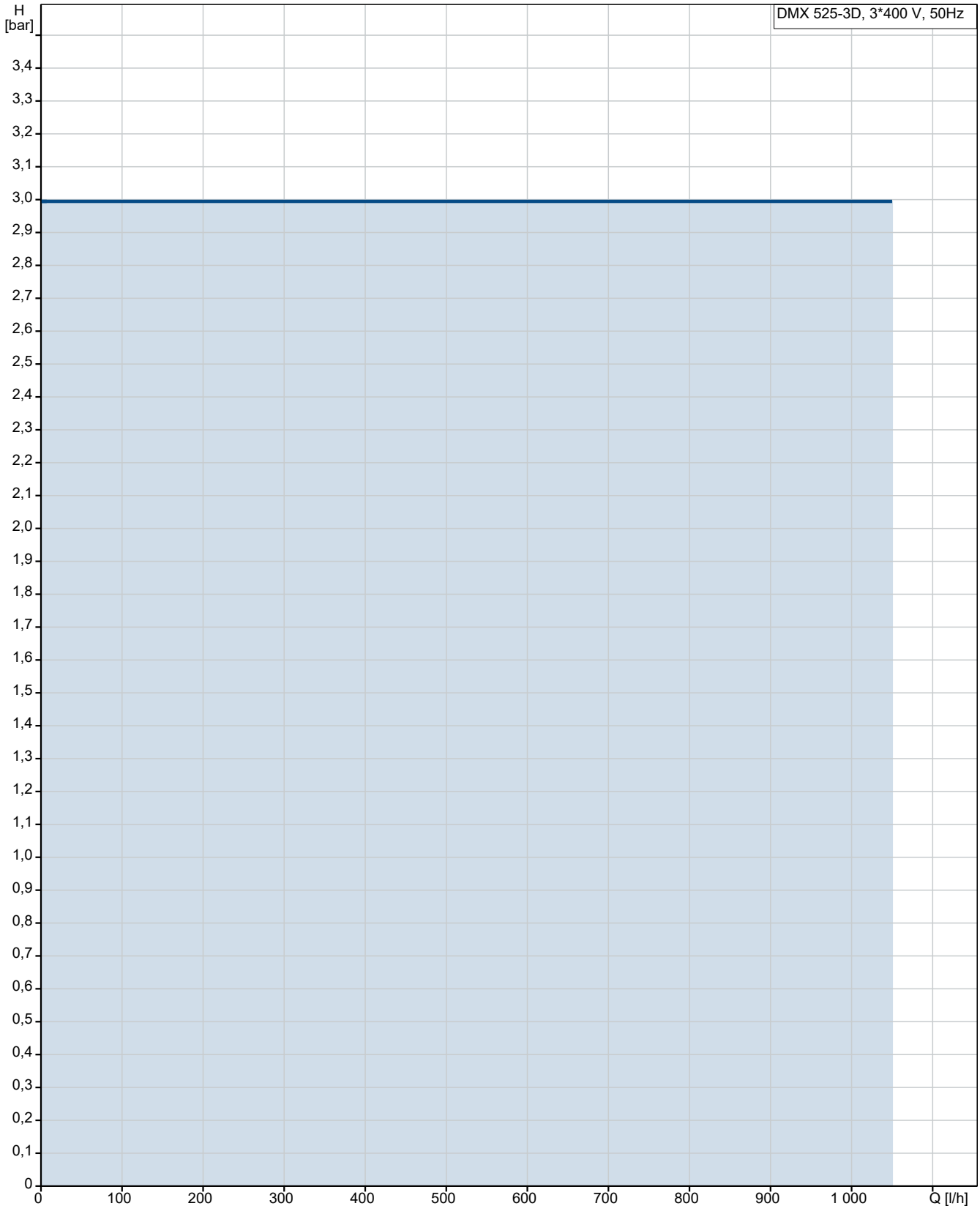
Paruošė:

Telefonas:

Data:

2025-01-30

99799690 DMX 525-3D B-PP/E/T-S-E1B5B5XEMAG 50 Hz

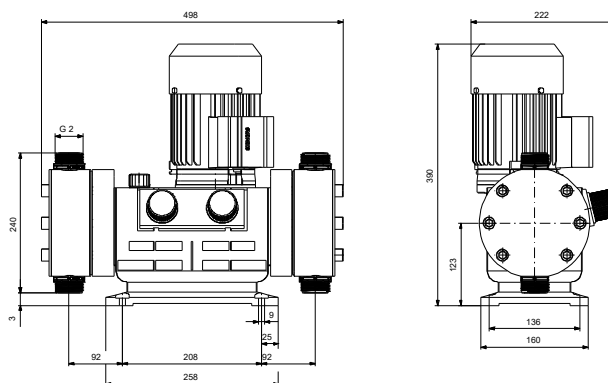


Siurbiamas skystis = Vanduo

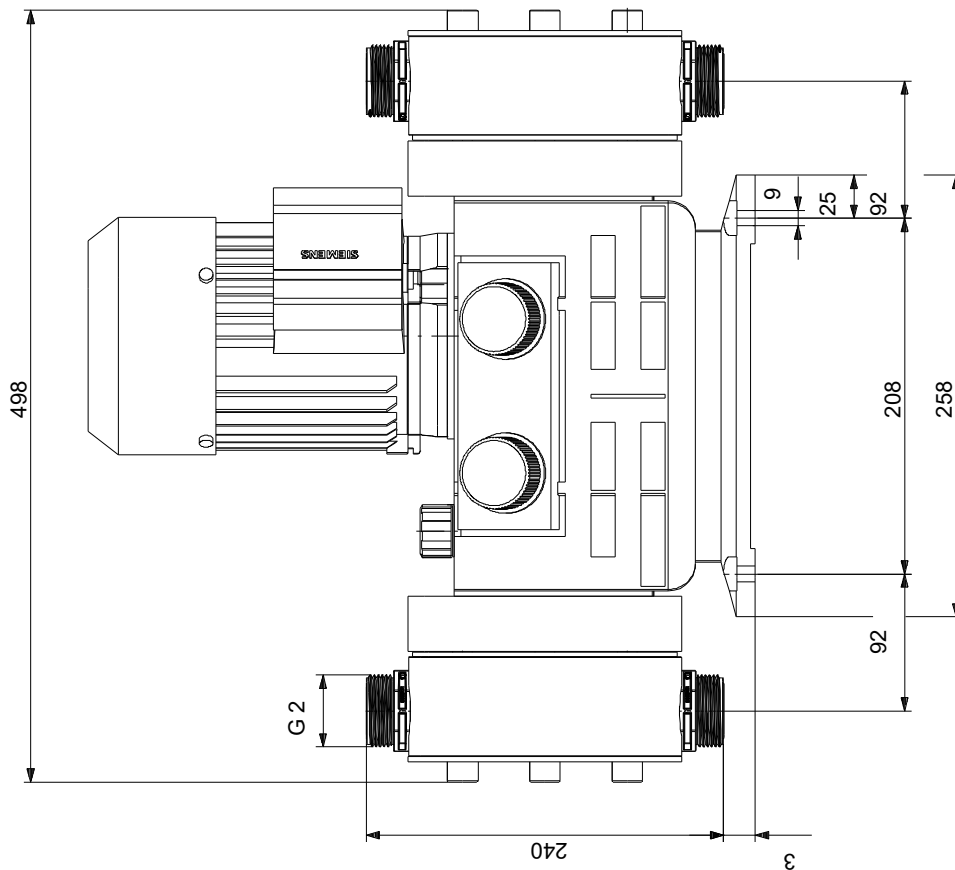
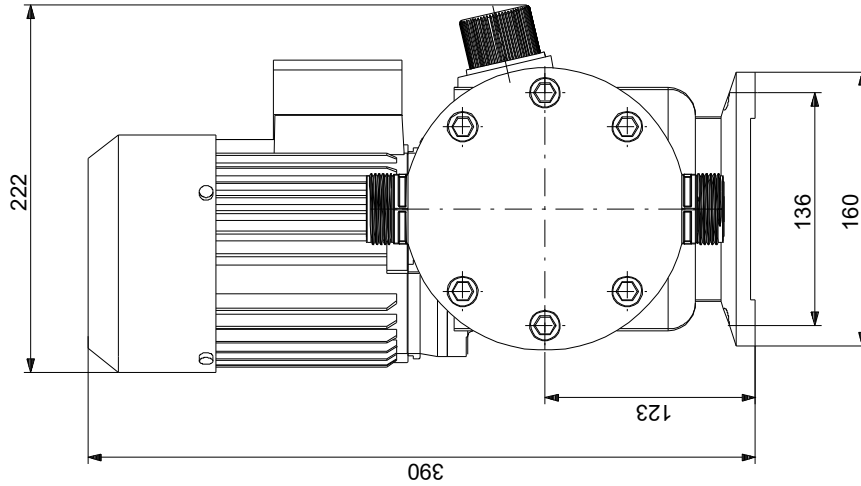
Skysčio temperatūra darbo metu = 20 °C

Tankis = 998.2 kg/m³

Aprašymas	Vertė
Bendra informacija:	
Produkto pavadinimas:	DMX 525-3D B-PP/E/T-S-E1B5B5XEMAG
Produkto Nr.:	99799690
EAN numeris:	5713834470011
Techniniai duomenys:	
Nominal flow rate at 50 Hz:	525 l/h
Number of dosing heads:	2
Sertifikatai:	CE,EAC,CNROHSEX
Non return valve type, inlet pump 1:	Standard
Non return valve type, outlet pump 1:	Standard
Max viscosity:	50 mPas
Medžiagos:	
Siurblio korpusas:	Aliuminis
Dozavimo galva, 1 siurblys:	Plastic
Dosing head, pump 1:	PP
Dozavimo galva, 2 siurblys:	Plastic
Dosing head, pump 2:	PP
Valve ball:	Composite
Valve ball:	PTFE
Valve seat:	Plastic
Valve seat:	PP
Valve gasket:	EPDM
Valve gasket:	Rubber
Įrengimas:	
Max operating pressure at 50 Hz:	3 bar
Didžiausias leistinas įeinantis slėgis:	0 bar
Įvado jungties tipas:	Welding
Išvado jungties tipas:	Welding
Įvado jungties dydis:	40
Išvado jungties dydis:	40
Skystis:	
Siurbiamas skystis:	Vanduo
Skysčio temperatūros diapazonas:	0 .. 40 °C
Skysčio temperatūra eksploataavimo metu:	20 °C
Tankis:	998.2 kg/m ³
Elektrotechniniai duomenys:	
Naudojama galia P1:	0.4 kW
Elektros tinklo dažnis:	50 Hz
Max. frequency:	50 Hz
Nominali įtampa:	3 x 230/400 V
Korpuso klasė (IEC 34-5):	IP65
Cable included (Yes/No):	N
Maitinimo kištukas:	Be kištuko
Valdikliai:	
Type of connector:	No plug
Type of control variant:	Standard
Frequency converter:	Not prepared for VFD
Kita:	
Neto masė:	29.5 kg
Bruto masė:	40.7 kg
Tiekimo tūris:	0.156 m ³
Diaphragm Leakage Detection:	N



99799690 DMX 525-3D B-PP/E/T-S-E1B5B5XEMAG 50 Hz



Atkreipkite dėmesį! Visi matmenys, jei nenurodyta kitaip, pateikti milimetrais.

Atsakomybės apribojimas: šiame supaprastintame matmenų brėžinyje neparodytos visos detalės.