

**Kiekis** | **Aprašymas**

1

**MG71B****Atkreipkite dėmesį! Paveikslėlyje parodytas produktas gali skirtis nuo tikrojo**Produkto Nr.: [99957643](#)

Variklis – 3 faz. standartinis variklis.

## Techniniai duomenys:

Approvals for motor: CE, EAC, UKCA, SEPRO, RCM, Morocco

Energy approvals for motor: CE, Singapore

Cable gland entry: 2xM20x1,5 knock out

Išleidimo angos: Taip (uždaryta)

## Įrengimas:

Aplinkos temperatūros intervalas: -30 .. 40 °C

Variklio flanšo dydis: FT85

## Elektrotechniniai duomenys:

Variklio standartas: IEC

Variklio tipas: 71B

Nominali galia - P2: 0.37 kW

Elektros tinklo dažnis: 50 Hz

Nominali įtampa: 3 x 220-240D/380-415Y V

Nominali srovė: 1,80-1,83/1,04-1,06 A

Maksimali vartojama srovė: 1,98-2,01/1,14-1,16 A

Paleidimo srovė: 390-430 %

Cos fi - galios koeficientas: 0.78-0.69

Nominalios apsukos: 1390-1410 rpm

Nominalus pilnos apkrovos sukimo momentas: 2.55-2.50 Nm

Užstrigusio rotoriaus sukimo momentas: 170-210 %

Paleidimo sukimo momentas: 200-250 %

Inercijos momentas: 0.0009 kg m<sup>2</sup>

IE efektyvumo klasė: IE2

Variklio našumas esant pilnai apkrovai: 72.8-73.1 %

Variklio naudingumo koeficientas esant 3/4 apkrovos: 75.6-72.9 %

Variklio naudingumo koeficientas esant 1/2 apkrovos: 73.8-67.8 %

Polių skaičius: 4

Korpuso klasė (IEC 34-5): 55 Dust/Jetting

Izoliacijos klasė (IEC 85): F

Bearing insulation type N-end: Steel Bearing

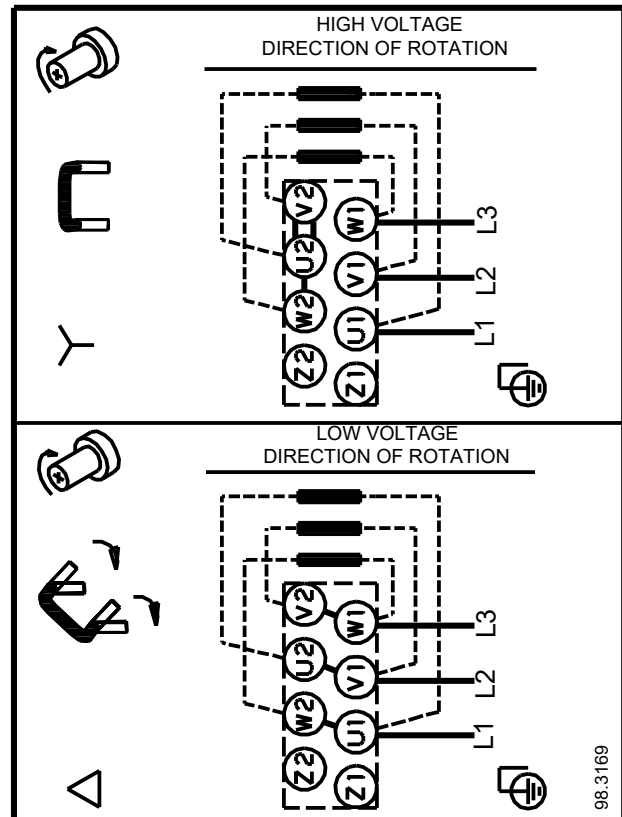
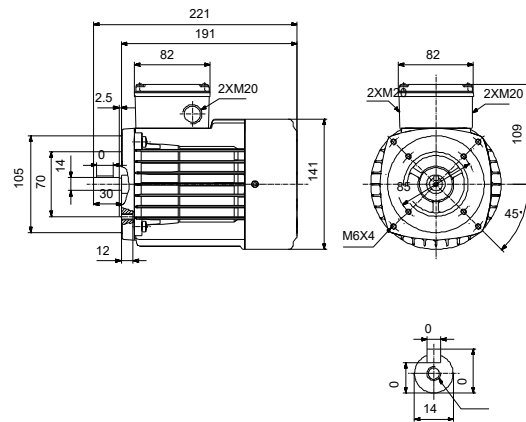
## Kita:

Neto masė: 6 kg

Spalva/tipas: NCS 9000 blizgi 40+-10 /E-danga

Environmental approvals for motor: WEEE

Aprašymas	Vertė
<b>Bendra informacija:</b>	
Produkto pavadinimas:	MG71B
Produkto Nr.:	99957643
EAN numeris:	5715114714259
<b>Techniniai duomenys:</b>	
Veleno skersmuo:	14 mm
Veleno galo ilgis:	30 mm
Approvals for motor:	CE, EAC, UKCA, SEPRO, RCM, Morocco
Energy approvals for motor:	CE, Singapore
Modelis:	C1
Aušinimas:	IC 411
Cable gland entry:	2xM20x1,5 knock out
Išleidimo angos:	Taip (uždaryta)
<b>Įrengimas:</b>	
Aplinkos temperatūros intervalas:	-30 .. 40 °C
Variklio flanšo dydis:	FT85
<b>Elektrotechniniai duomenys:</b>	
Variklio standartas:	IEC
Variklio tipas:	71B
Nominali galia - P2:	0.37 kW
Elektros tinklo dažnis:	50 Hz
Nominali įtampa:	3 x 220-240D/380-415Y V
Nominali srovė:	1,80-1,83/1,04-1,06 A
Maksimali vartojama srovė:	1,98-2,01/1,14-1,16 A
Paleidimo srovė:	390-430 %
Cos fi - galios koeficientas:	0.78-0.69
Nominalios apskukos:	1390-1410 rpm
Nominalus pilnos apkrovos sukimo momentas:	2.55-2.50 Nm
Užstrigusio rotoriaus sukimo momentas:	170-210 %
Paleidimo sukimo momentas:	200-250 %
Inercijos momentas:	0.0009 kg m <sup>2</sup>
IE efektyvumo klasė:	IE2
Variklio našumas esant pilnai apkrovai:	72.8-73.1 %
Variklio naudingumo koeficientas esant 3/4 apkrovos:	75.6-72.9 %
Variklio naudingumo koeficientas esant 1/2 apkrovos:	73.8-67.8 %
Polių skaičius:	4
Korpuso klasė (IEC 34-5):	55 Dust/Jetting
Izoliacijos klasė (IEC 85):	F
Integruota variklio apsauga:	NĖRA
Tropinė apsauga:	ne
Šiluminė apsauga:	išor.
R1:	24.7 ohm
R2:	24.7 ohm
R3:	24.7 ohm
Apvija 1:	PHASE 1
Apvija 2:	PHASE 2
Apvija 3:	PHASE 3
Montavimo variantas pagal IEC 34-7:	IM B14/V18
Bearing insulation type N-end:	Steel Bearing
<b>Kita:</b>	
Neto masė:	6 kg





Įmonės pavadinimas:

Paruošė:

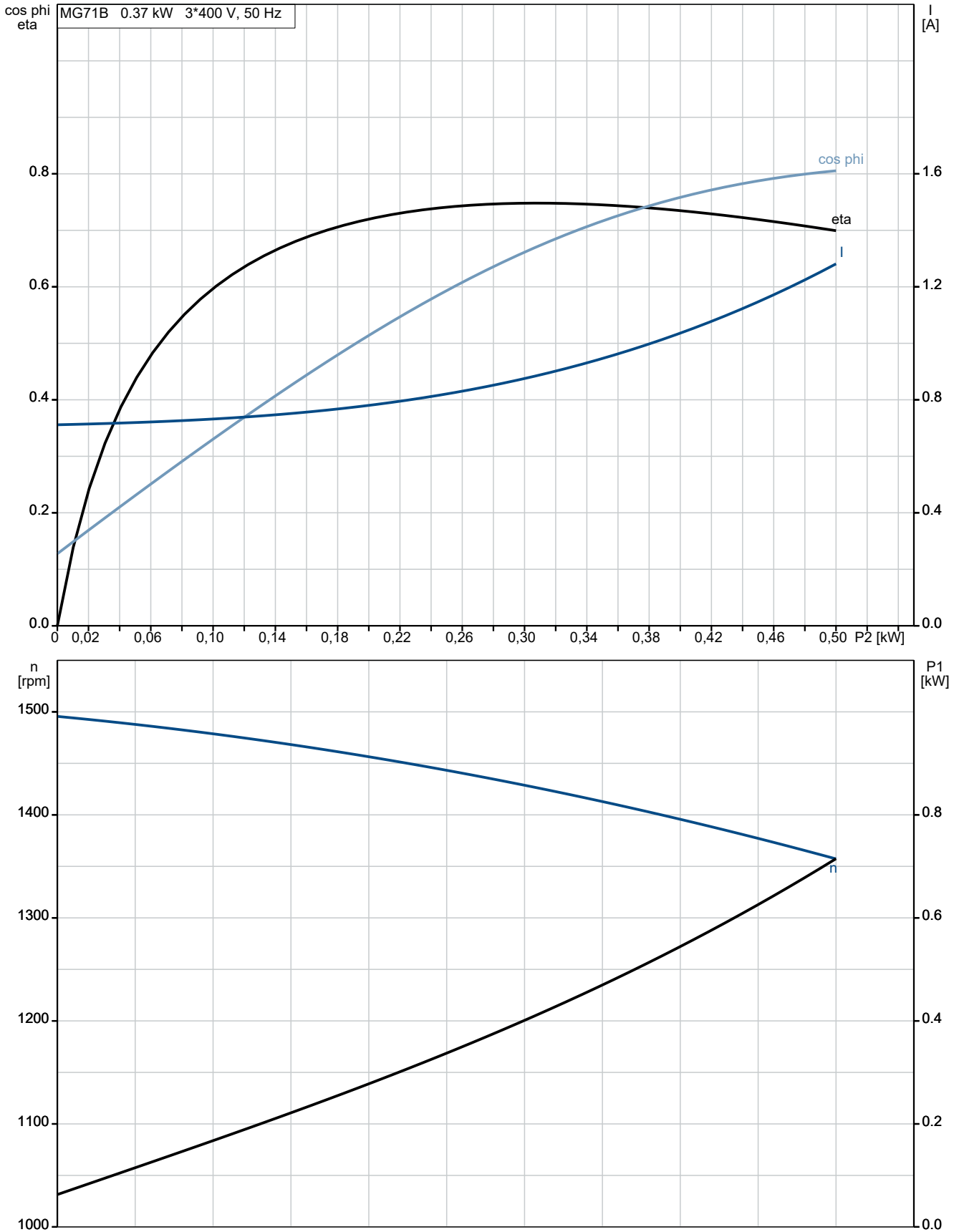
Telefonas:

Data:

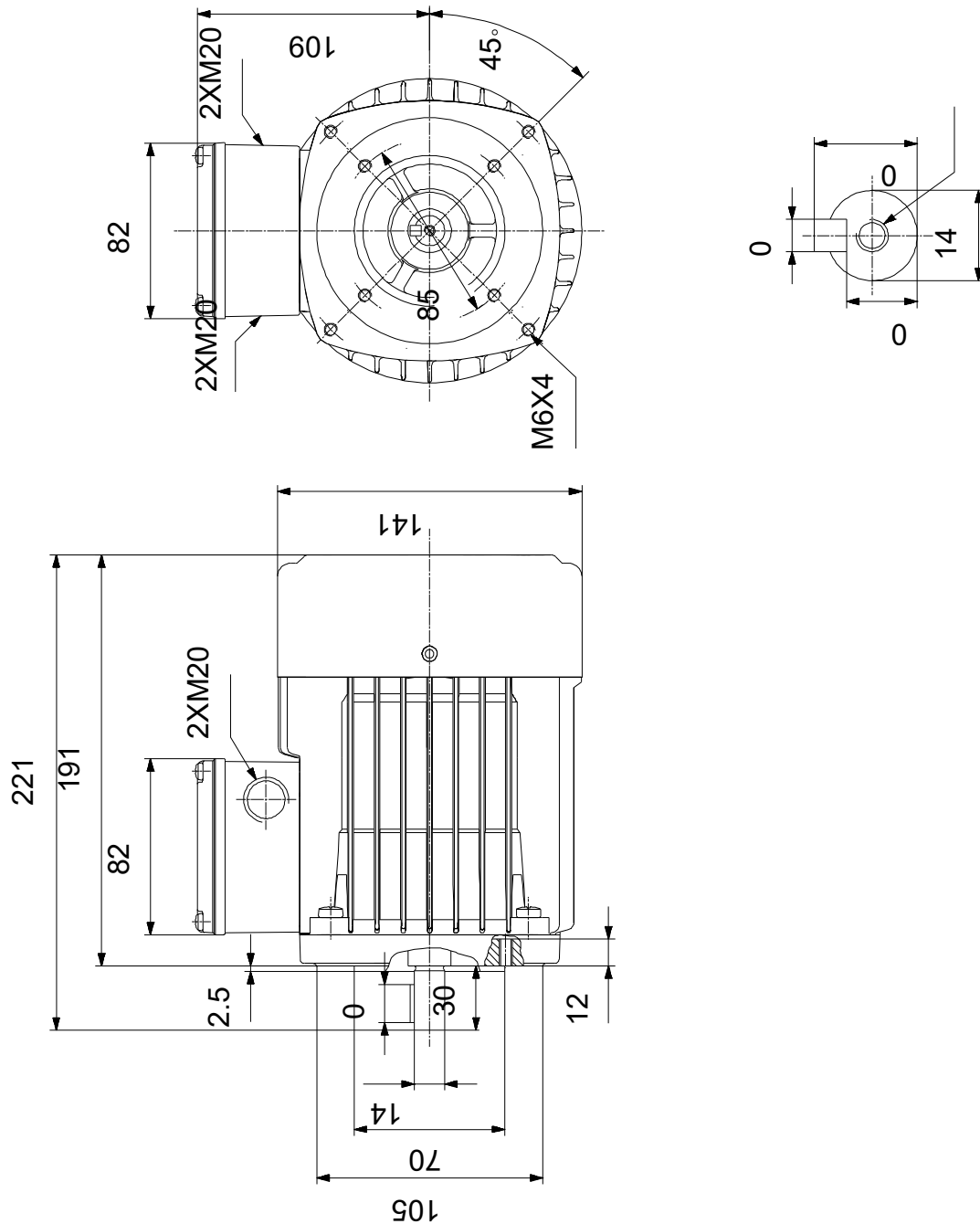
2025-01-09

Aprašymas	Vertė
Spalva/tipas:	NCS 9000 blizgi 40+-10 /E-danga
Environmental approvals for motor:	WEEE

## 99957643 MG71B 50 Hz

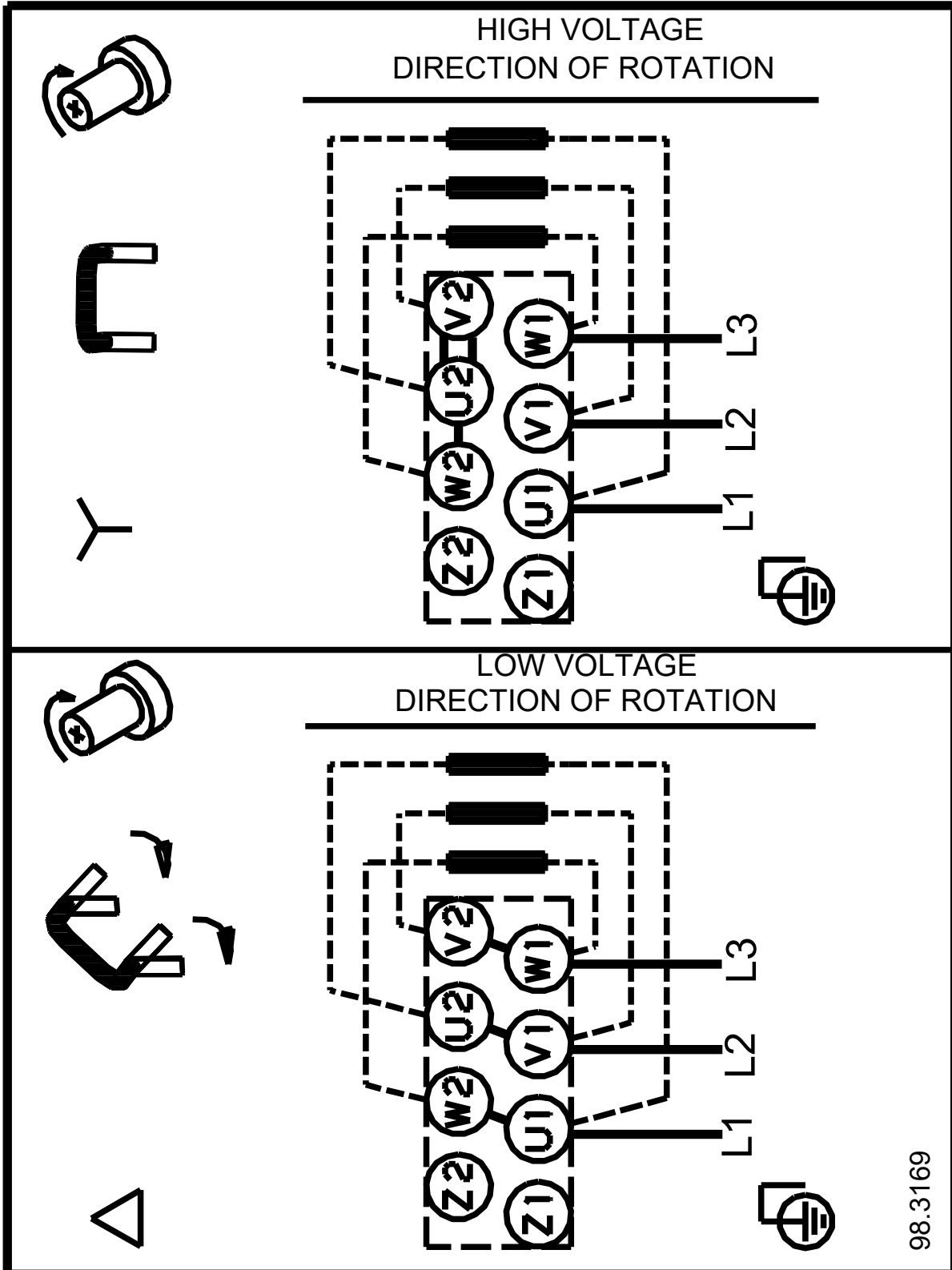


## 99957643 MG71B 50 Hz



Atkreipkite dėmesį! Visi matmenys, jei nenurodyta kitaip, pateikti milimetrais.  
Atsakomybės apribojimas: šiame supaprastintame matmenų brėžinyje neparodytos visos detalės.

99957643 MG71B 50 Hz



98.3169

Atkreipkite dėmesį! Visi matmenys, jei nenurodyta kitaip, pateikti milimetrais.

## Užsakymo duomenys

### MG71B4-14FT85-C1

Įmonės pavadinimas:  
Paruošė:

Telefonas:

Data:

01/09/2025

Faksas:

Produkto Nr.: 99957643

Projektas:

Kliento numeris:

Kontaktinis asmuo:

Nuorodos numeris:



### Elektros duomenys:

Dažnis	50 Hz
Nom. variklio įtampa	220-240D/380-415Y V
Nom. variklio galia	0.37 kW
Nom. variklio apsukos	1390-1410 rpm
Nom. variklio momentas	2,55-2,50 Nm
Laidų jungtis	D/Y
Nom. variklio srovė	1,80-1,83/1,04-1,06 A
Maks. variklio srovė	1,98-2,01/1,14-1,16 A
Efektyvumo klasė	IE2
Efektyvumas esant pilnai apkrovai, %	72.8-73.1 %
Galios koeficientas	0,78-0,69
Paleidimas- / Nom. variklio srovė (50/60 Hz)	390 - 430 /
Pramušimas- / Nom. variklio momentas (50/60 Hz)	200-250 / %
Paleidimas- / Nom. variklio momentas (50/60 Hz)	170 - 210 /

### Mechaniniai duomenys:

Triukšmo matavimai (50/60 Hz)	-	-
Inercijos momentas	0.0009 kg m <sup>2</sup>	
Išleidimo angos	Taip (atviras)	
Guolis priekinis (DE)	6204.2Z.C3	
Guolis galinis (NDE)	6201.2Z.C3	
Guolių išdėstymas	Galinis (NDE) uždarytas	
DE guolio tipas	Steel ball	
Guolio sandariklis, DE	-	
Tepalo charakteristikos, DE	-	
NDE guolio tipas	Steel ball	
Guolio sandariklis, NDE	-	
Tepalo charakteristikos, NDE	-	
Tepimo prietaisai	Taip	
Tepimo tipas	-	
Tepimo intervalas	-	
Tepalo kiekis tepimui	-	
Išorinis įžeminimas	NE	
Spalva/tipas	NCS 9000 blizgi 40+-10 /E-danga	

### Apsauga nuo sproginimo:

Apsaugos tipas NĖRA (STANDARTINIS VARIANTAS)

### Aplinkos sąlygos:

Aplinkos temperatūra	-30°C - 40°C
Aukštis virš jūros lygio	1000 m
Sertifikatai ir specifikacijos	IEC 60034

### Pagrindiniai duomenys:

Rėmo dydis	71B
Konstrukcijos tipas	IM B14/V18 Flanšo dydis FT85
Masė (kg) be pasirenkamų priedų	6 kg
Rėmo medžiaga	Aliuminis
Apsaugos lygis	IP 55 Dust/Jetting
Aušinimo metodas, TEFC	IC 411
Vibracijų klasė	A (Standartinis)
Izoliacijos klasė	155(F) - 130(B)
Darbo tipas	S1 = Continuous operation
Sukimosi kryptis	CW / DVIEJŲ KRYPTIŲ

### Kontaktų dėžutė:

Kontaktų dėžutės medžiaga	-
Kabelio įvadas	-
Kabelio įmautė	-

### Apsauga:

Integruota apsauga	-
--------------------	---