

**Kiekis** | **Aprašymas**

1

**MG160MB**

Atkreipkite dėmesį! Paveikslėlyje parodytas produktas gali skirtis nuo tikrojo

Produkto Nr.: [87420024](#)

Variklis – 3 faz. standartinis variklis.

„Grundfos“ „Blueflux(R)“ technologija yra geriausias „Grundfos“ efektyvių variklių ir kintamo dažnio pavarų pasiūlymas (MG varikliai, MGE varikliai ir CUE pavaros). „Grundfos“ „Blueflux(R)“ sprendimai tenkina arba viršija teisinius reikalavimus, kaip antai EuP IE3.

Techniniai duomenys:

Approvals for motor: CE,EAC,UKCA,SEPRO,Morocco

Energy approvals for motor: CE,CC,Singapore,Aust./N.Z.

Matavimo įranga: SVANTEK, SVAN 958

Cable gland entry: 2xM20 + 4xM40 knock out

Išleidimo angos: Taip (uždaryta)

Įrengimas:

Aplinkos temperatūros intervalas: -30 .. 60 °C

Variklio flanšo dydis: SP.FM

Elektrotechniniai duomenys:

Variklio standartas: IEC

Variklio tipas: 160MB

Nominali galia - P2: 11 kW

Elektros tinklo dažnis: 50 Hz

Nominali įtampa: 3 x 380-415D/660-690Y V

Nominali srovė: 20,8-19,8/12,0-11,8 A

Maksimali vartojama srovė: 22,8-21,8/13,2-12,8 A

Paleidimo srovė: 660-780 %

Cos fi - galios koeficientas: 0.88-0.84

Nominalios apskos: 2940-2950 rpm

Nominalus pilnos apkrovos sukimo momentas: 36.00-36.0 Nm

Užstrigusio rotoriaus sukimo momentas: 240-280 %

Paleidimo sukimo momentas: 290-350 %

Inercijos momentas: 0.039 kg m<sup>2</sup>

IE efektyvumo klasė: IE3

Variklio našumas esant pilnai apkrovai: 91.2 %

Variklio naudingumo koeficientas esant 3/4 apkrovos: 91.8 %

Variklio naudingumo koeficientas esant 1/2 apkrovos: 91.3-91.2 %

Polių skaičius: 2

Korpuso klasė (IEC 34-5): 55 Dust/Jetting

Izoliacijos klasė (IEC 85): F

Tepalo tipas: UNIREX N3

Tepalo kiekis: 13 g

Relubrication interval 1: 9000 h / 40 °C

Relubrication interval 2: 2300 h / 60 °C

Bearing insulation type N-end: Steel Bearing



Įmonės pavadinimas:

Paruošė:

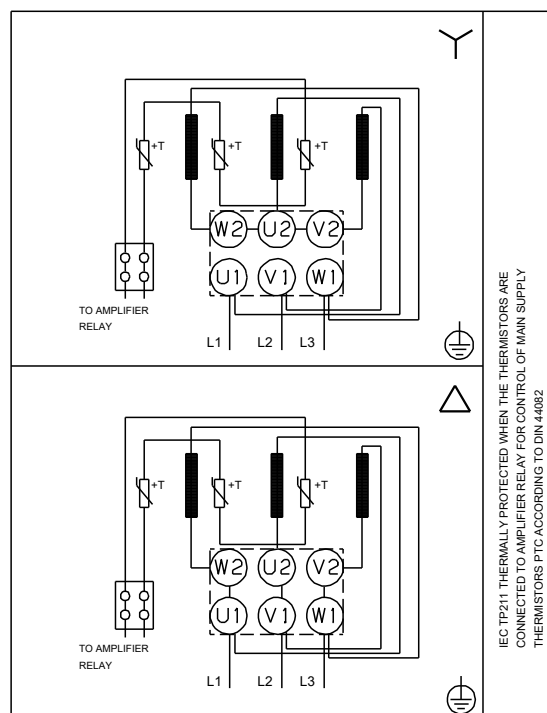
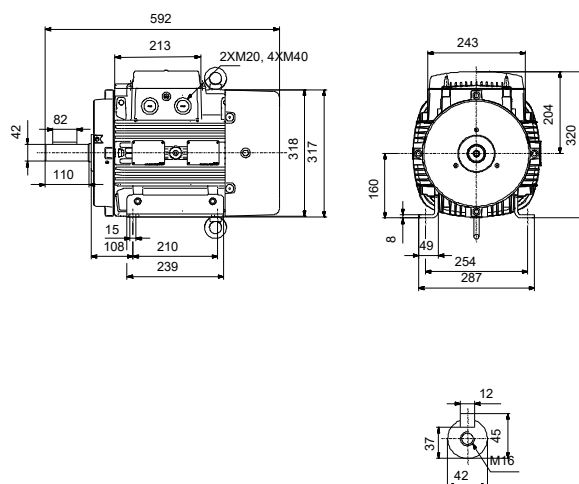
Telefonas:

Data:

2025-02-03

Kiekis	Aprašymas
1	Kita: Neto masė: 115 kg Spalva/tipas: NCS 9000 blizgi 40+-10 /E-danga Environmental approvals for motor: WEEE

Aprašymas	Vertė
<b>Bendra informacija:</b>	
Produkto pavadinimas:	MG160MB
Produkto Nr.:	87420024
EAN numeris:	5710622821215
<b>Techniniai duomenys:</b>	
Veleno skersmuo:	42 mm
Veleno galo ilgis:	110 mm
Approvals for motor:	CE,EAC,UKCA,SEPRO,Morocco
Energy approvals for motor:	CE,CC,Singapore,Aust./N.Z.
Modelis:	H3
Aušinimas:	IC 411
Matavimo įranga:	SVANTEK, SVAN 958
Cable gland entry:	2xM20 + 4xM40 knock out
Išleidimo angos:	Taip (uždaryta)
<b>Įrengimas:</b>	
Aplinkos temperatūros intervalas:	-30 .. 60 °C
Variklio flanšo dydis:	SP.FM
<b>Elektrotechniniai duomenys:</b>	
Variklio standartas:	IEC
Variklio tipas:	160MB
Nominali galia - P2:	11 kW
Elektros tinklo dažnis:	50 Hz
Nominali įtampa:	3 x 380-415D/660-690Y V
Nominali srovė:	20,8-19,8/12,0-11,8 A
Maksimali vartojama srovė:	22,8-21,8/13,2-12,8 A
Paleidimo srovė:	660-780 %
Cos fi - galios koeficientas:	0.88-0.84
Nominalios apskukos:	2940-2950 rpm
Nominalus pilnos apkrovos sukimo momentas:	36.00-36.0 Nm
Užstrigusio rotoriaus sukimo momentas:	240-280 %
Paleidimo sukimo momentas:	290-350 %
Inercijos momentas:	0.039 kg m <sup>2</sup>
IE efektyvumo klasė:	IE3
Variklio našumas esant pilnai apkrovai:	91.2 %
Variklio naudingumo koeficientas esant 3/4 apkrovos:	91.8 %
Variklio naudingumo koeficientas esant 1/2 apkrovos:	91.3-91.2 %
Polių skaičius:	2
Korpuso klasė (IEC 34-5):	55 Dust/Jetting
Izoliacijos klasė (IEC 85):	F
Integruota variklio apsauga:	PTC
Tropinė apsauga:	ne
Šiluminė apsauga:	išor.
R1:	0.880 Ohm
R2:	0.880 Ohm
R3:	0.880 Ohm
Apvija 1:	PHASE 1
Apvija 2:	PHASE 2
Apvija 3:	PHASE 3
Montavimo variantas pagal IEC 34-7:	IM B3
Tepalo tipas:	UNIREX N3
Tepalo kiekis:	13 g
Temperatūra 1:	9000 h / 40 °C





**Įmonės pavadinimas:**

**Paruošė:**

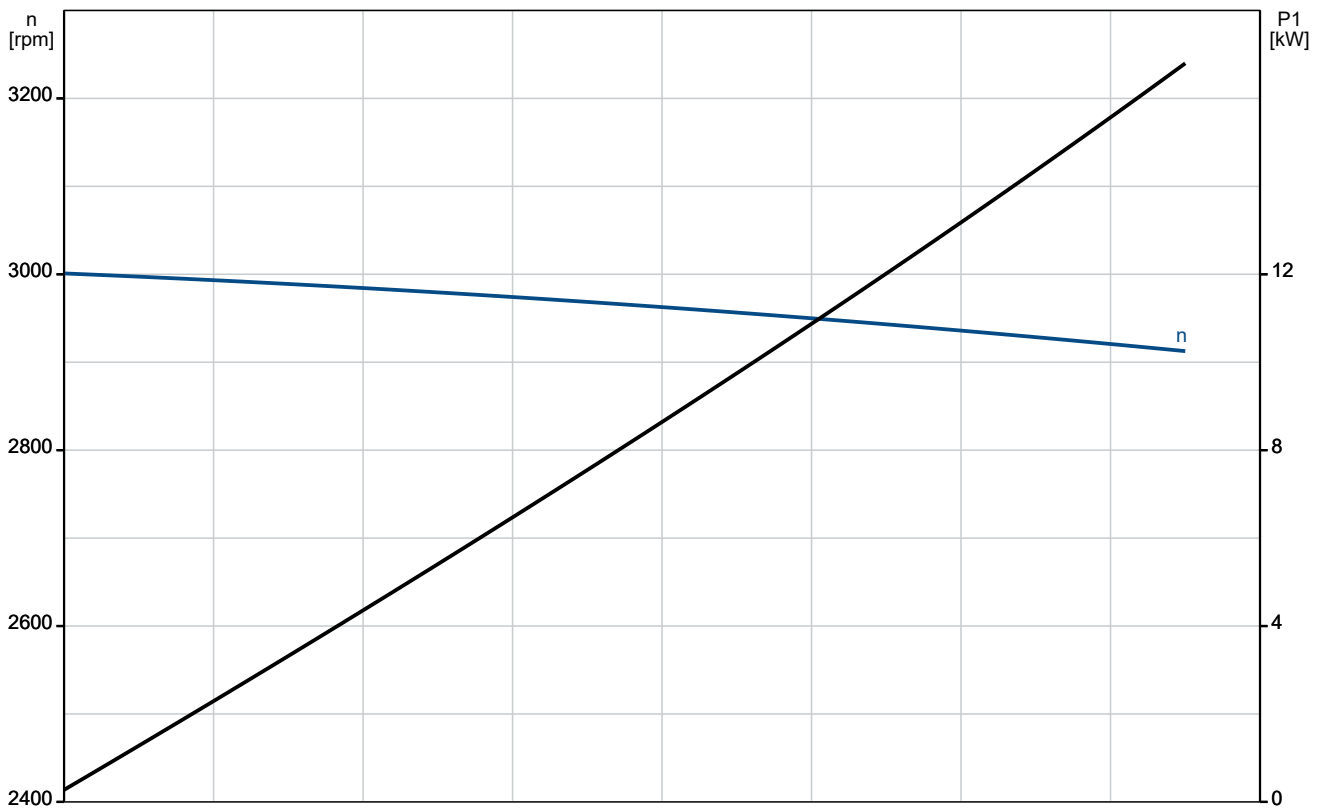
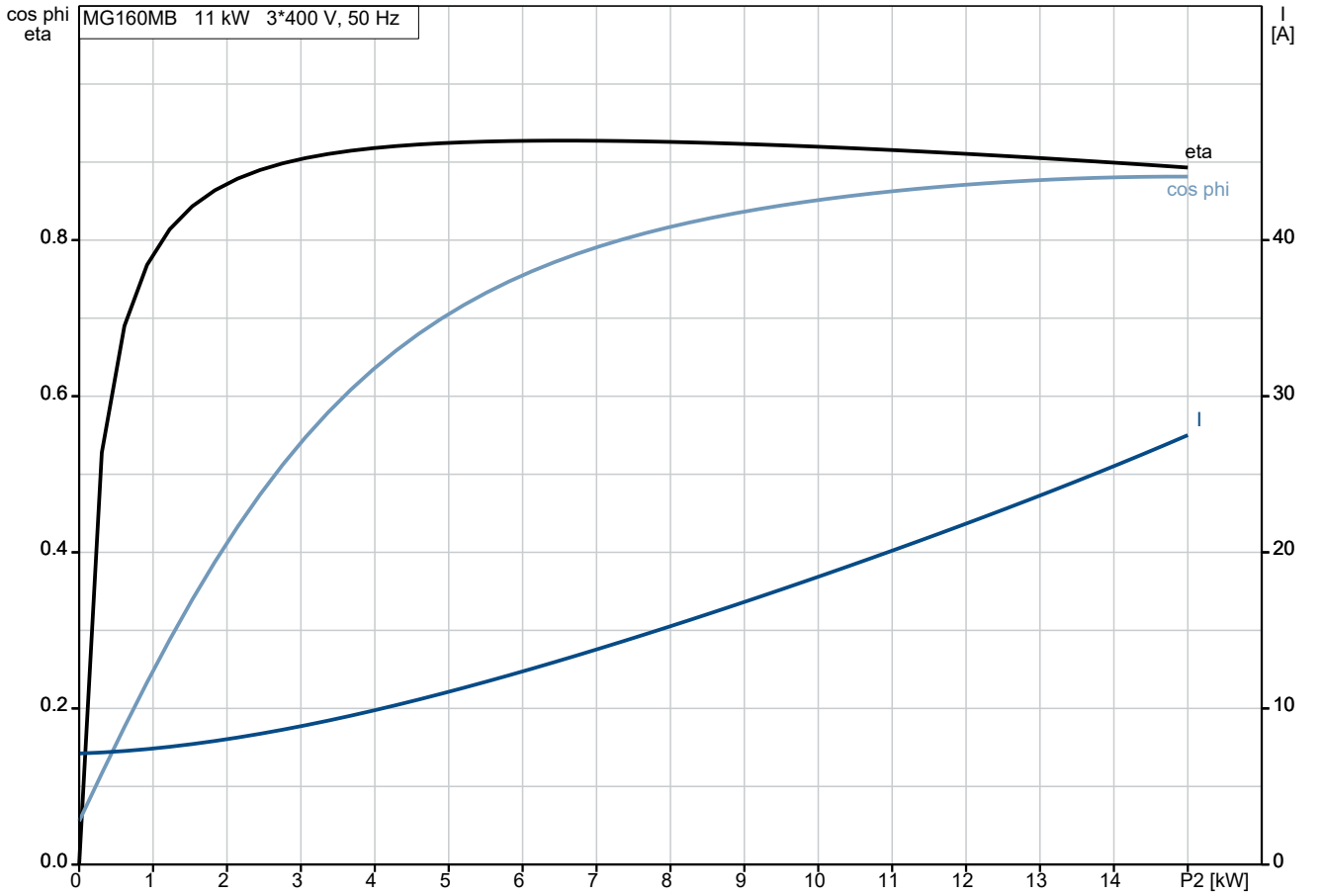
**Telefonas:**

**Data:**

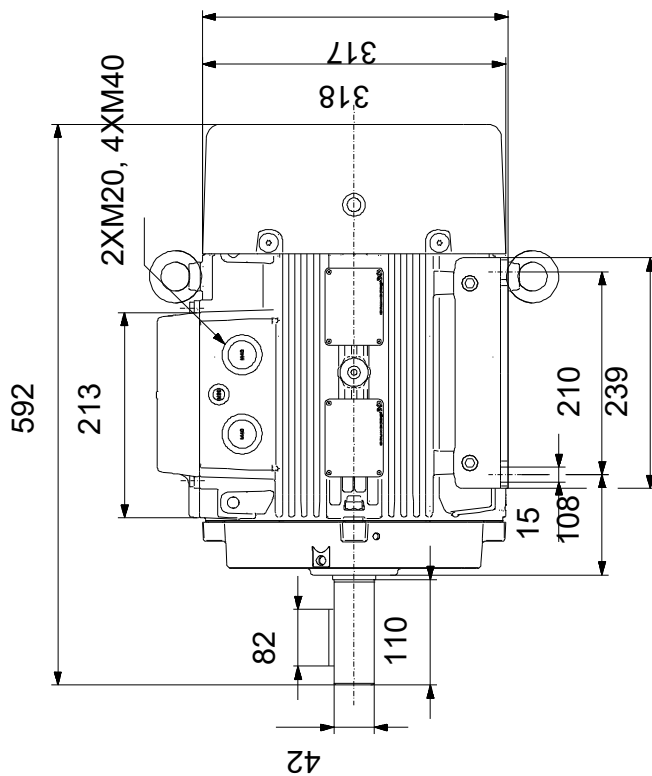
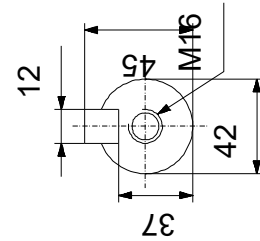
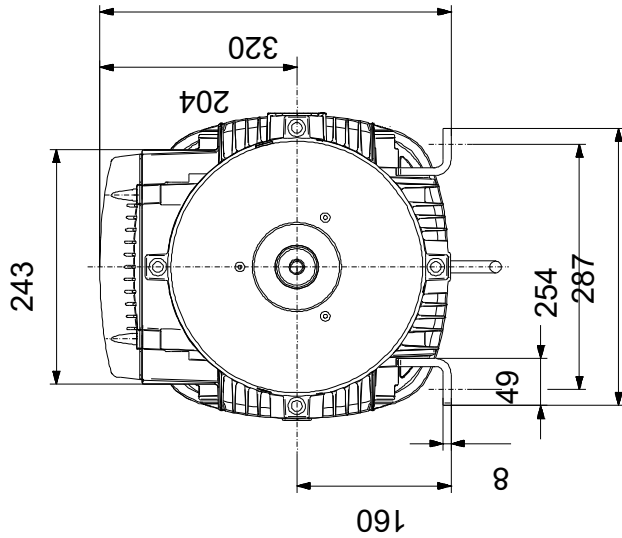
2025-02-03

<b>Aprašymas</b>	<b>Vertė</b>
Temperatūra 2:	2300 h / 60 °C
Bearing insulation type N-end:	Steel Bearing
<b>Kita:</b>	
Neto masė:	115 kg
Spalva/tipas:	NCS 9000 blizgi 40+-10 /E-danga
Environmental approvals for motor:	WEEE

## 87420024 MG160MB 50 Hz

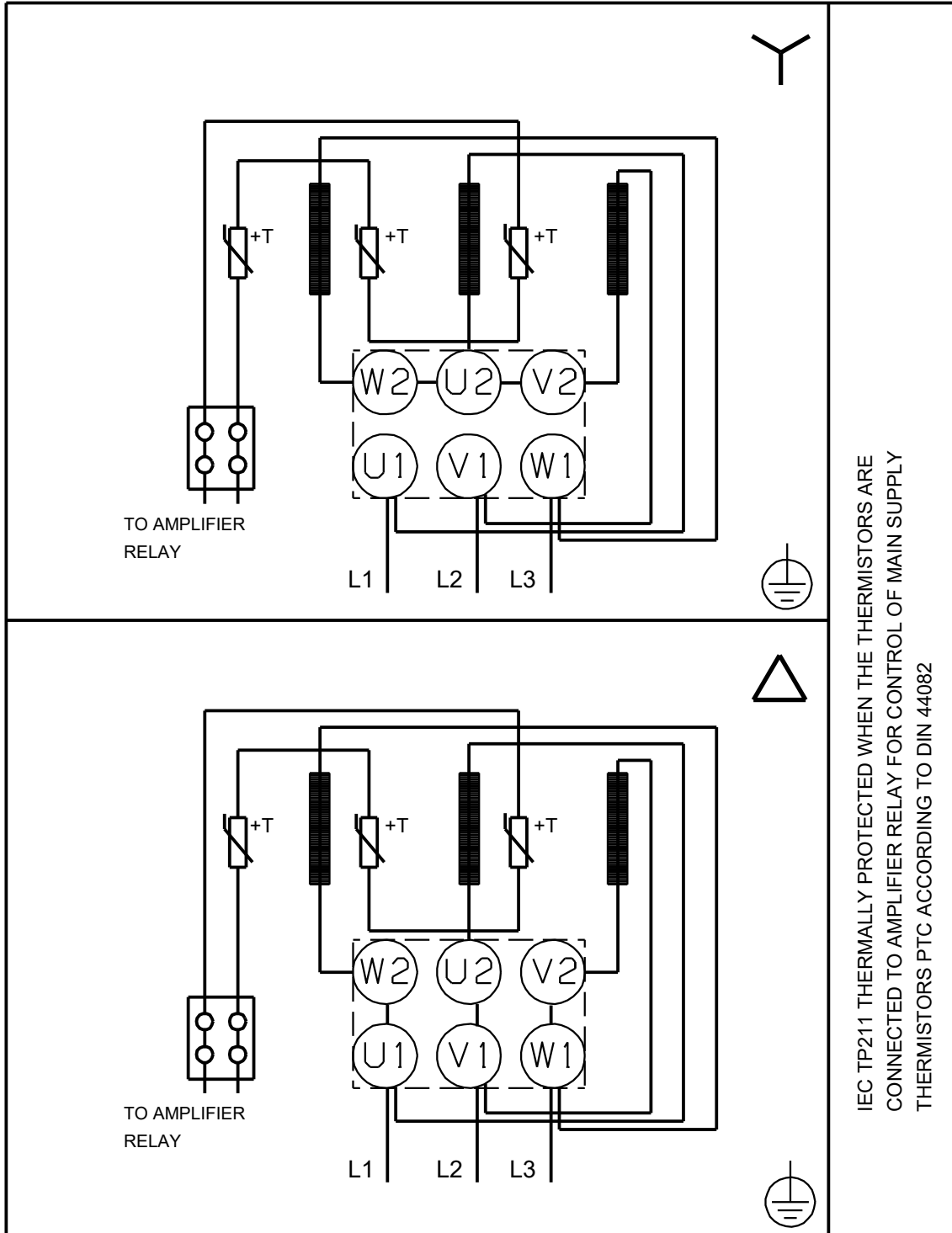


## 87420024 MG160MB 50 Hz



Atkreipkite dėmesį! Visi matmenys, jei nenurodyta kitaip, pateikti milimetrais.  
Atsakomybės apribojimas: šiame supaprastintame matmenų brėžinyje neparodytos visos detalės.

## 87420024 MG160MB 50 Hz



IEC TP211 THERMALLY PROTECTED WHEN THE THERMISTORS ARE  
CONNECTED TO AMPLIFIER RELAY FOR CONTROL OF MAIN SUPPLY  
THERMISTORS PTC ACCORDING TO DIN 44082

Atkreipkite dėmesį! Visi matmenys, jei nenurodyta kitaip, pateikti milimetrais.

## 87420024 MG160MB 50 Hz

### Vibracijų matavimo ataskaita Mechaninių vibracijų matavimai pagal IEC 60034-14

Variklio tipas: MG160MB	Produkto numeris: 87420024	Ventiliatoriaus skersmuo: D210 [mm]
P2: 11 [kW]	U: 400 [V]	Kreipiamoji: 2
		Dažnis: 50 [Hz]

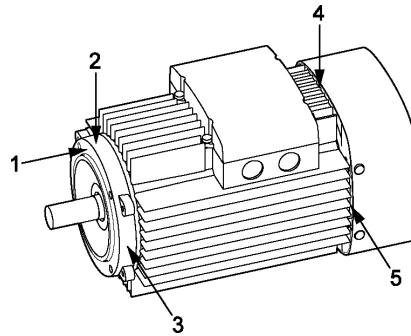
**Pastaba:** Pagal IEC 60034-14 variklis bandomas nesant apkrovos ir esant nominaliam maitinimui

**Matavimo prietaisai:** SVANTEK, SVAN 958

**Matavimo metodas:**

**Montavimas:** Laisva pakaba

Matavimo taškas	[mm/s] RMS
1	0,50
2	1,20
3	1,15
4	0,80
5	0,85



Matavimo taškai nurodyti brėžinyje

### Vibracijų apribojimai

IEC 60034-14 maksimalaus vibracijų greičio ribinės vertės				
Vibracijų laipsnis	Montavimas	Rėmo dydis H [mm]		
		56 <= H <= 132	132 < H <= 280	280 < H
A	Laisva pakaba	1,6	2,2	2,8
	Standus montavimas	1,3	1,8	2,3
B	Laisva pakaba	0,7	1,1	1,8
	Standus montavimas	--	0,9	1,5

Lygis A galioja mašinoms be specialių reikalavimų dėl vibracijų

Lygis B galioja mašinoms su specialias reikalavimais dėl vibracijų

Initialai: BAO

Failo Nr.: 04.03.2013



## 87420024 MG160MB 50 Hz

### Garso matavimo ataskaita

#### Garso galios matavimas pagal to DS/ISO-3743

Variklio tipas: MG160MB

Produkto numeris: 87420024

Ventiliatoriaus skersmuo: D210 [mm]

P2: 11 [kW]

U: 400 [V]

Kreipiamoji: 2

Dažnis: 50 [Hz]

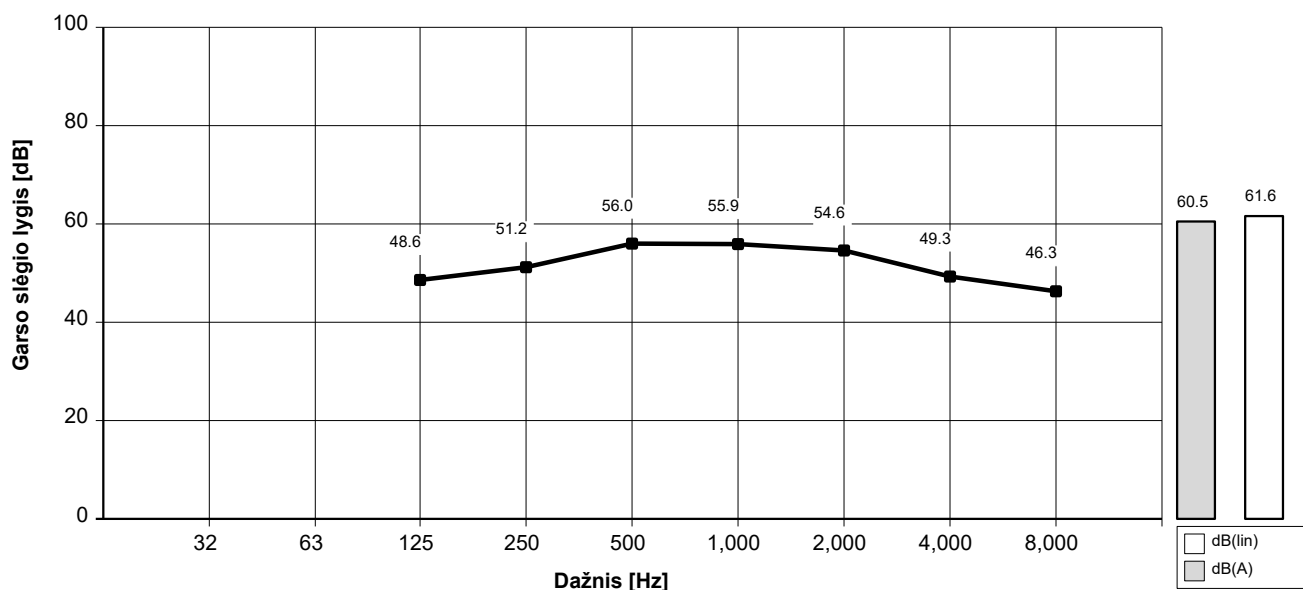
**Pastabos:** Deklaruojamoje triukšmo emisijos vertėje neatsižvelgta į gamybos pokyčius ir matavimo neapibrėžtumus. Todėl deklaruota vertė gali būti iki 3 dB didesnė už vidutinę įrenginio vertę.

Išbandyta esant:

### Lygis oktavos diapazone [dB]

Centrinis dažnis	125	250	500	1000	2000	4000	8000	dB(A)	dB(lin)
Garso galia Lygis re: 1 pW	61,1	63,7	68,5	68,4	67,1	61,8	58,8	73,0	74,1
Vidutinis garso slėgis esant 1m. re: 20 UPa	48,6	51,2	56,0	55,9	54,6	49,3	46,3	60,5	61,6

### Garso slėgis apskaičiuotas pagal ISO/DIS 11203 metodą Q2



Inicialiai: KIR

Failo Nr.: LY 27.06.2008