

Kiekis Aprašymas

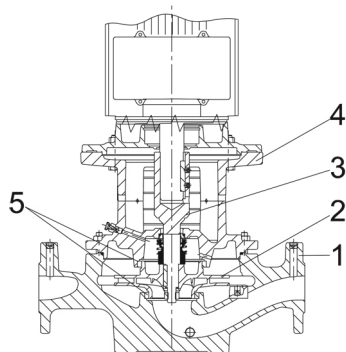
1 TP 40-300/2 A-F-A-BAQE-JW1

**Atkreipkite dėmesį! Paveikslėlyje parodytas produktas gali skirtis nuo tikrojo**Produkto Nr.: [96086914](#)

Vienpakopis, vienablokis, spiralinės kameros siurblys su vienodų skersmenų įvadu ir išvadu vienoje tiesėje. Siurblys yra iš viršaus nuimamos konstrukcijos, t.y. galvutę (variklį, siurblio galvutę ir darbaratį) galima nuimti techninei priežiūrai arba remontui paliekant siurblio korpusą prijungtą prie vamzdžių.

Siurblys turi nesubalansuotą guminį dumplinį sandariklį. Veleno sandariklis tenkina EN 12756 reikalavimus. Vamzdžiai prijungiami PN 16 DIN flanšais (EN 1092-2 ir ISO 7005-2).

Siurblys turi ventiliatoriumi aušinamą asinchroninį variklį.

Siurblys

- 1: Siurblio korpusas
- 2: Darbaratis
- 3: Trumpas velenas
- 4: Siurblio galvutė / variklio atrama
- 5: Dilimo žiedai

Siurblio korpuse yra keičiamas žalvarinis atraminis žiedas, skirtas sumažinti iš darbaračio išvado pusės į įvadą pusę pratekančio skysčio kiekį.

Darbaratis prie veleno priveržtas veržle.

Siurblys turi nesubalansuotą guminį dumplinį sandariklį, kuriame sukimo momentas perduodamas per spyruoklę ir dumplės. Dėl dumplių sandariklis nenudėvi veleno, o ašiniam judėjimui netrukdo veleno apnašos.

Sandarinimo paviršiai:

- Sukiojo sandarinimo žiedo medžiaga: grafitas, impregnuotas metalu
- Stacionaraus lizdo medžiaga: silicio karbidas (SiC)

Dėl gerų tepimo savybių, sandariklis tinka ir esant prastoms tepimo sąlygoms, pvz., karštam vandeniui. Tačiau tokiomis sąlygomis grafito paviršius dyla ir sutrumpėja sandariklio tarnavimo laikas. Ši medžiagų pora nerekomenduojama, kai skysčiuose yra dalelių, nes SiC paviršius nusidėvės.

Antrinio sandariklio medžiaga: EPDM (etilenpropileno guma)

EPDM yra labai atspari karštam vandeniui. EPDM netinka mineralinėms alyvoms.

Skysčio cirkuliacija per oro išleidimo sraigto angą užtikrina veleno sandariklio tepimą ir aušinimą.

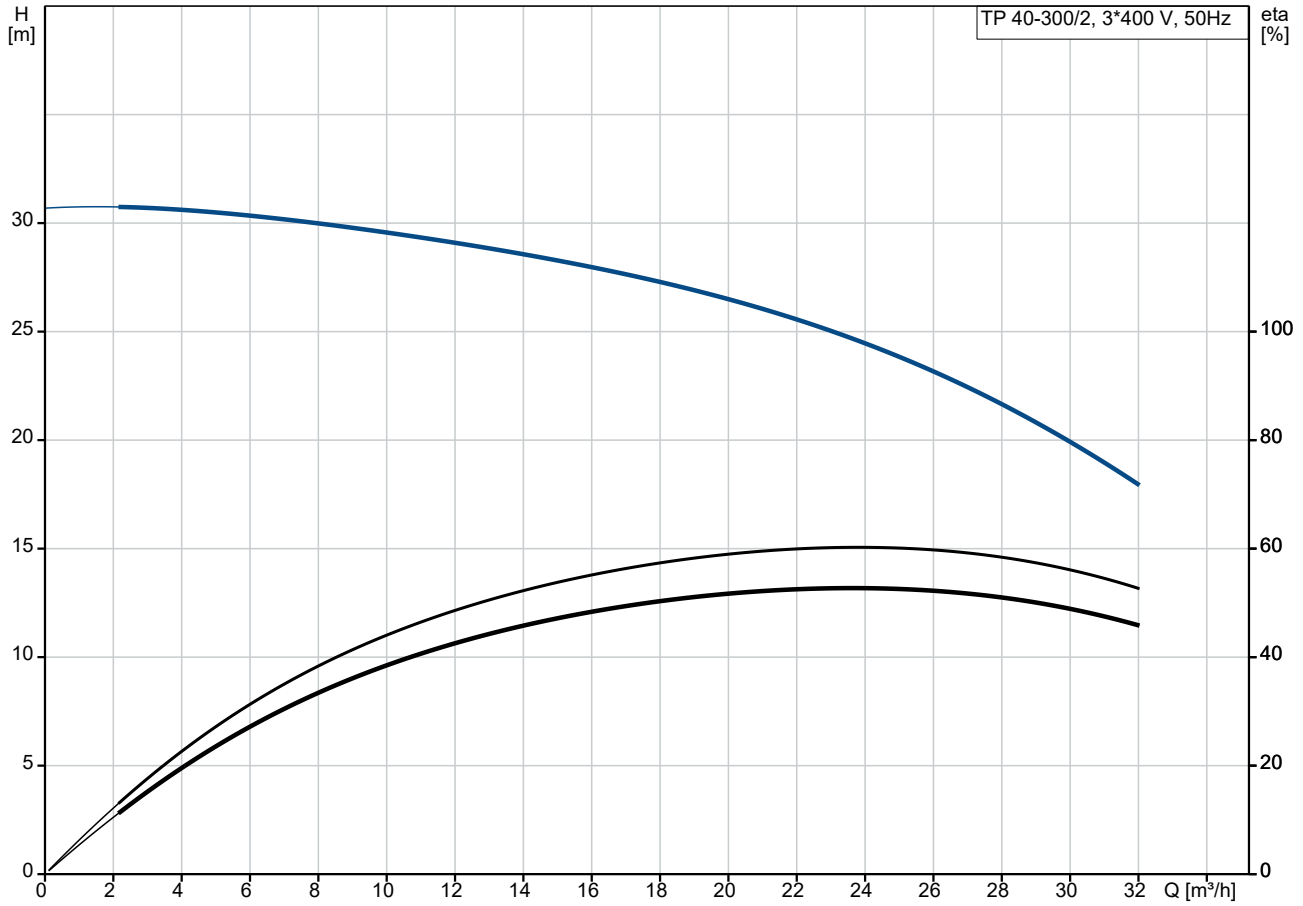
Flanšuose yra jungtys manometrų prijungimui.

Siurblio korpusą ir variklį jungia variklio atrama, kurioje yra rankinio oro išleidimo sraigtas, skirtas išleisti orą iš siurblio korpuso ir veleno sandariklio kameros. Jungtis tarp variklio atramos ir siurblio korpuso yra užsandarinta O žiedu.

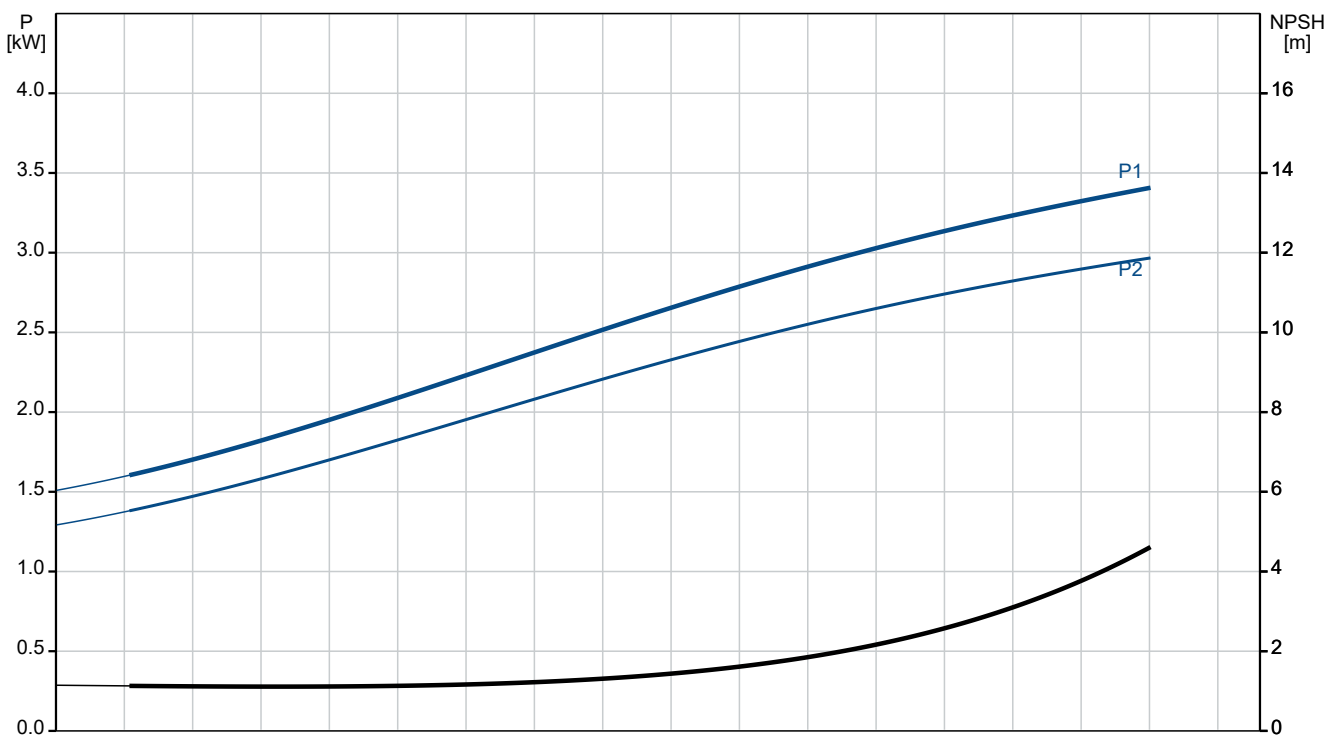
Kiekis	Aprašymas
1	<p>Centrinė variklio atramos dalyje yra gaubtai saugantys veleną ir jungiamąją movą. Siurblio velenas pritvirtintas tiesiai prie variklio veleno kaiščiu ir reguliavimo varžtais.</p> <p>Variklis</p> <p>Variklis yra visiškai uždaras, ventiliatoriumi aušinamas variklis, kurio pagrindiniai matmenys atitinka IEC ir DIN standartus. Leistini elektros maitinimo svyravimai atitinka IEC 60034 reikalavimus.</p> <p>Variklis yra pritvirtintas per laisvos angos flanšą (FF).</p> <p>Variklio montavimo ženklavimas atitinka IEC 60034-7: IM B 5, IM V 1 (kodas I) / IM 3001, IM 3011 (kodas II).</p> <p>Variklis pagal IEC 60034-30-1 klasifikuojamas kaip IE3 efektyvumo klasės variklis.</p> <p>Variklio apvijose yra termistoriai (PTC jutikliai), atitinkantys DIN 44081/DIN 44082. Apsauga reaguoja į lėtai ir greitai kylančią temperatūrą, pvz., nuolatinę perkrovą ir variklio sustojimą.</p> <p>Termorelės turi būti prijungtos prie išorinės valdymo grandinės tokiu būdu, kad automatinė grįžtis nesukeltų nelaimingų atsitikimų. Varikliai turi būti prijungti prie apsauginio variklio išjungiklio pagal vietines taisykles.</p> <p>Variklį galima prijungti prie kintamų apsakų pavaros ir nustatyti bet kokią darbo tašką. Siūlome naudoti „Grundfos“ CUE kintamų apsakų pavaras. Daugiau informacijos rasite „Grundfos“ produktų centre.</p> <p>Kiti produkto duomenys</p> <p>Techniniai duomenys</p> <p>Valdikliai: Frequency converter: None</p> <p>Skystis: Siurbiamas skystis: Vanduo Skysčio temperatūros diapazonas: 0 .. 120 °C Skysčio temperatūra eksploatavimo metu: 20 °C Tankis: 998.2 kg/m³</p> <p>Techniniai duomenys: Siurblio apsakos, kurioms pateikti siurblio duomenys: 2910 rpm Nominalus debitas: 23.7 m³/h Nominalus slėgio aukštis: 24.6 m Faktinis darbaračio skersmuo: 151 mm Pirminis veleno sandariklis: BAQE Veleno sandariklio kodas: BAQE Kreivės tikslumas: ISO9906:2012 3B2</p> <p>Medžiagos: Siurblio korpusas: Ketus EN-GJL-250 ASTM class 35</p> <p>Darbaratis: Ketus EN-GJL-200 ASTM class 30</p> <p>Įrengimas: Aplinkos temperatūros intervalas: -30 .. 60 °C Maksimalus darbinis slėgis: 16 bar Maks. slėgis esant nurodytai temp.: 16 bar / 120 °C Vamzdžių pajungimo standartas: EN 1092-2 Jungties tipas: DIN Jungties dydis: DN 40 Vamzdžio jungties slėgio klasė: PN 16 Port-to-port length: 340 mm Variklio flanšo dydis: FF215</p>

Kiekis	Aprašymas
1	<p>Elektrotechniniai duomenys:</p> <p>Variklio tipas: 100LC</p> <p>Nominali galia - P2: 3 kW</p> <p>Elektros tinklo dažnis: 50 Hz</p> <p>Nominali įtampa: 3 x 380-415D V</p> <p>Nominali srovė: 6.3 A</p> <p>Paleidimo srovė: 840-920 %</p> <p>Cos fi - galios koeficientas: 0.87-0.82</p> <p>Nominalios apšukos: 2900-2920 rpm</p> <p>IE efektyvumo klasė: IE3</p> <p>Variklio našumas esant pilnai apkrovai: 87.1 %</p> <p>Variklio naudingumo koeficientas esant 3/4 apkrovos: 88.0-87.0 %</p> <p>Variklio naudingumo koeficientas esant 1/2 apkrovos: 87.7-85.4 %</p> <p>Polių skaičius: 2</p> <p>Korpuso klasė (IEC 34-5): 55 Dust/Jetting</p> <p>Izoliacijos klasė (IEC 85): F</p> <p>Variklio Nr.: 87272297</p> <p>Kita:</p> <p>Minimalaus efektyvumo koeficientas, MEI \geq 0.52</p> <p>Neto masė: 58.7 kg</p> <p>Bruto masė: 70 kg</p> <p>Tiekimo tūris: 0.217 m³</p> <p>Kilmės šalis: HU</p> <p>Muitinės kodas: 84137051</p>

96086914 TP 40-300/2 A-F-A-BAQE-JW1 50 Hz

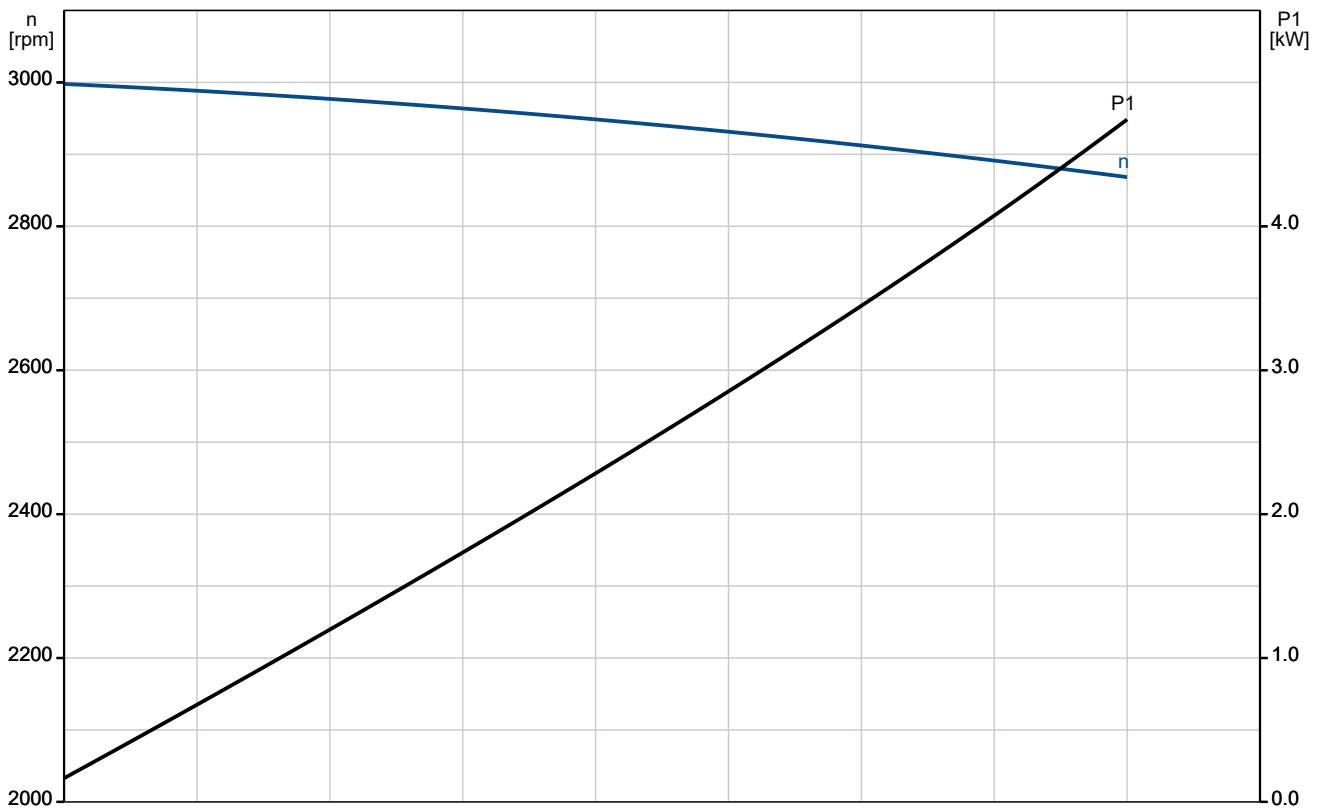
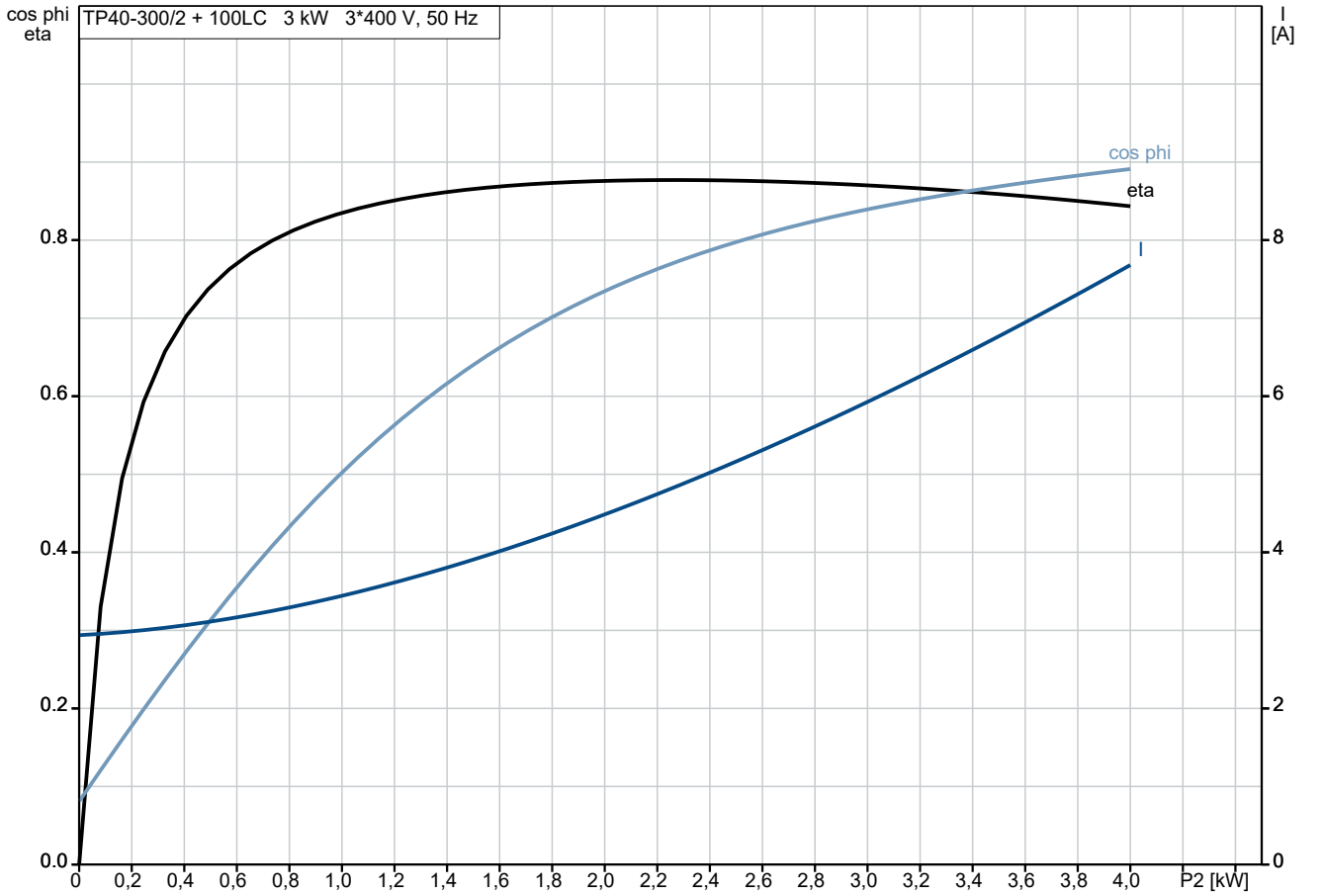


Siurbiamas skystis = Vanduo
Skysčio temperatūra darbo metu = 20 °C
Tankis = 998.2 kg/m³

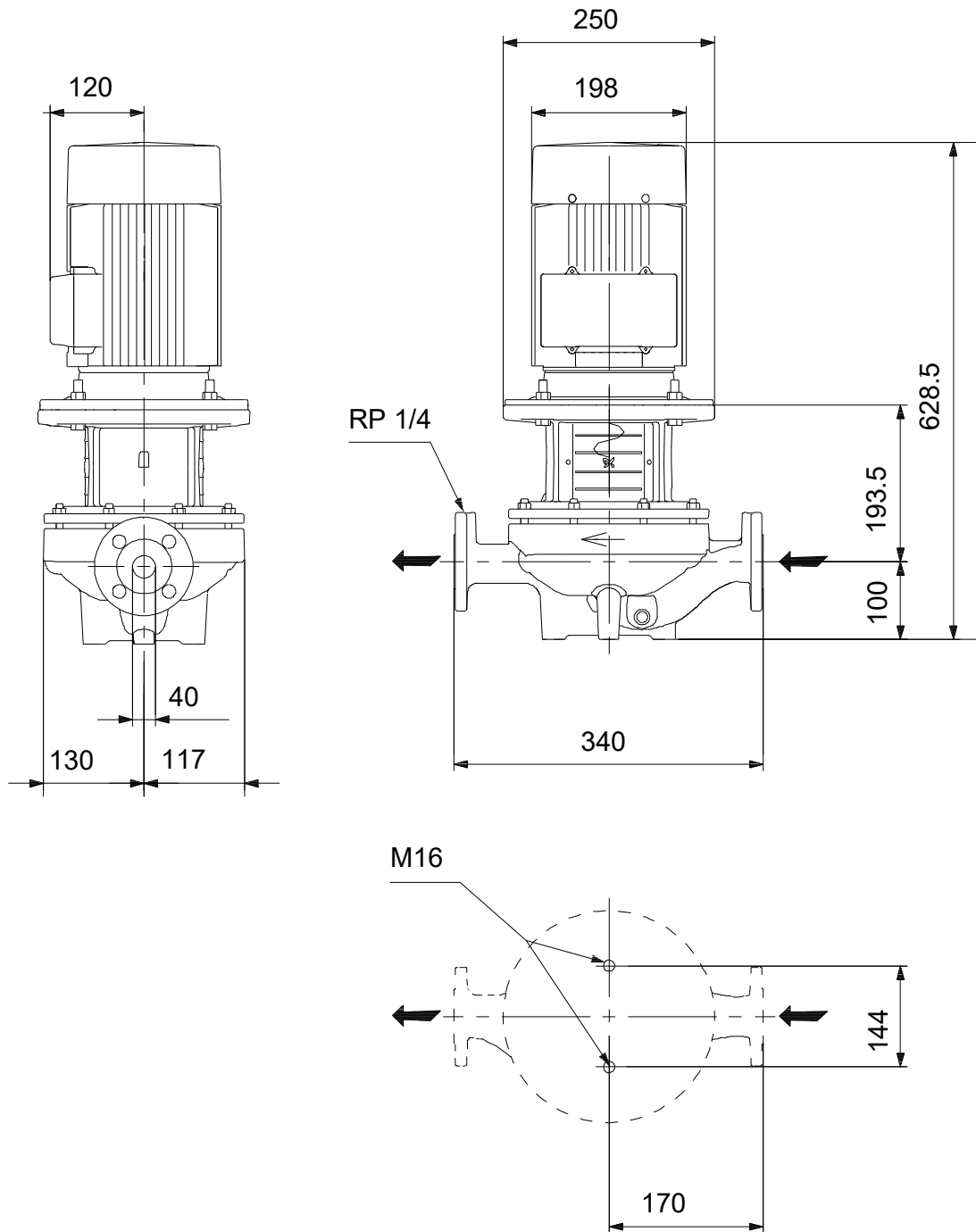


Aprašymas	Vertė
Korpuso klasė (IEC 34-5):	55 Dust/Jetting
Izoliacijos klasė (IEC 85):	F
Integruota variklio apsauga:	PTC
Variklio Nr.:	87272297
Valdikliai:	
Frequency converter:	None
Kita:	
Minimalaus efektyvumo koeficientas, MEI ≥:	0.52
Neto masė:	58.7 kg
Bruto masė:	70 kg
Tiekimo tūris:	0.217 m ³
Kilmės šalis:	HU
Muitinės kodas:	84137051

96086914 TP 40-300/2 A-F-A-BAQE-JW1 50 Hz



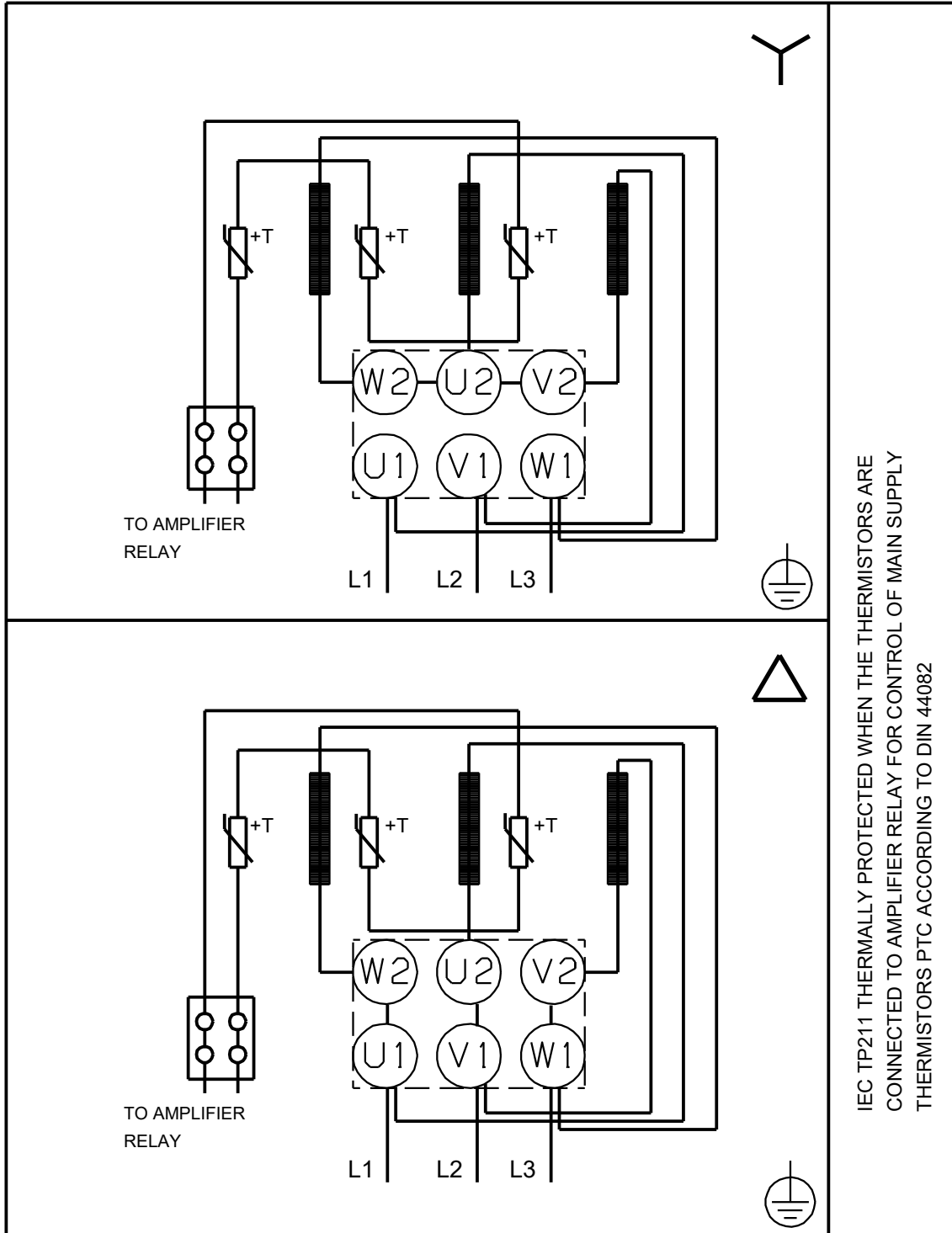
96086914 TP 40-300/2 A-F-A-BAQE-JW1 50 Hz



Atkreipkite dėmesį! Visi matmenys, jei nenurodyta kitaip, pateikti milimetrais.

Atsakomybės apribojimas: šiame supaprastintame matmenų brėžinyje neparodytos visos detalės.

96086914 TP 40-300/2 A-F-A-BAQE-JW1 50 Hz



IEC TP211 THERMALLY PROTECTED WHEN THE THERMISTORS ARE
CONNECTED TO AMPLIFIER RELAY FOR CONTROL OF MAIN SUPPLY
THERMISTORS PTC ACCORDING TO DIN 44082

Atkreipkite dėmesį! Visi matmenys, jei nenurodyta kitaip, pateikti milimetrais.