

Kiekis	Aprašymas
--------	-----------

1

SEG.40.12.E.EX.2.50B



Atkreipkite dėmesį! Paveikslėlyje parodytas produktas gali skirtis nuo tikrojo

Produkto Nr.: 96878513

„Grundfos“ SEG nuotekų smulkinimo siurbiai – tai nesavisiurbiai, vienpakopiai, išcentriniai siurbiai su horizontaliu išvadu, skirti siurbti kanalizacijos vandenį su klozetų nuotekomis. Siurblys turi smulkinimo sistemą, kuri sumala kietus objektus į mažas daleles, kad jos galėtų būti pašalintos per palyginti mažo skersmens vamzdžius.

SEG nuotekų smulkinimo siurbiai puikiai tinka retai apgyvendintoms vietovėms, kuriose nėra savitakių kanalizacijos sistemų. Kaip pavyzdžius galima paminėti kaimus, sodybas ir vietas, kuriose yra didelių aukščio skirtumų, kur slėginė sistema turi pranašumų.

Siurblys tinka dviem įrengimo tipams:

- panardinamasis įrengimas automatinės movos
- panardinamasis įrengimas laisvai pastatant

Siurblys gaminamas iš patvarių medžiagų – ketaus ir nerūdijančiojo plieno. Šios medžiagos užtikrina patikimą veikimą. Siurblio paviršius yra lygus, kad prie jo nekibtų purvas ir kiti nešvarumai. Atspari korozijai nerūdijančiojo plieno apkaba, kuria variklis pritvirtintas prie siurblio korpuso, palengvina techninę siurblio priežiūrą.

„SmartTrim“ sistema leidžia lengvai reguliuoti darbaračio tarpelį, kad būtų užtikrintas maksimalus siurblio efektyvumas visą jo tarnavimo laiką.

SEG AUTOADAPT versijos siurbiai turi valdiklį, jutiklį ir variklio apsaugą. Juos reikia įjungti tik į elektros tinklą. Naudojant AUTOADAPT siurbį, siurblinėje nereikia jokių išorinių jutiklių, jungiklių ir kabelių, visi jutikliai yra siurblyje, kuris automatiškai prisiderina prie kintančių sąlygų siurblinėje. Tai supaprastina įrengimą, pradinį paleidimą ir eksploatavimą bei padidina patikimumą.

AUTOADAPT funkcijos savybės:

- siurblių sukeitimas
- aliarmo relės išėjimas
- atsitiktinis paleidimo uždelsimas po maitinimo įtampos dingimo
- savikalibracija po kiekvieno siurbimo ciklo
- apsaugos nuo užstrigimo sistema
- darbo po sustabdymo funkcija

SiurbLIAI sukurti taip, kad būtų sumažintos energijos sąnaudos ir minimizuoti prastovų kaštai, palaikant didžiausią sistemos efektyvumą visą jų eksploataavimo laiką.

Siurblys yra skirtas sprogliai aplinkai.

Kiti produkto duomenys

Šis nuotekų smulkinimo siurblys yra skirtas išsiurbti nuotekas ir kanalizacijos vandenį vietovėse, kuriose nėra kanalizacijos sistemos arba kur laisvo nutekėjimo sistemos yra neįmanomos.

Siurblys yra skirtas persiurbti buitines ir komunalines nuotekas:

- retai apgyvendintose teritorijose,
- mažuose kaimuose ir ūkiuose,
- vietovėse su sudėtingu reljefu,

Kiekis | Aprašymas

- 1 - vietovėse, kuriose yra aukštas gruntinio vandens lygis.

Siurblys taip pat gali būti naudojamas pramoninėse sistemose siurbti pramonines nuotekas, kuriose yra pluošto, pvz., plovimo įrengimuose.

Siurblys

Didžioji siurblio dalis yra pagaminta iš ketaus, nudažyto milteliniais dažais: juodi NCS9000N/RAL 9005, blizgumas 30, sluoksnio storis 100 μ.

Variklį ir siurblio korpusą jungianti nerūdijančio plieno apkaba užtikrina paprastą darbaračio ir veleno sandariklio patikrinimą ir remontą.

Veleno sandariklį sudaro kasetinis sandariklis, užtikrinantis patikimą siurbiamo skysčio ir variklio atskyrimą.

- Pirminis sandariklis: mechaninis veleno sandariklis silicio karbidas / silicio karbidas (SiC/SiC)
- Antrinis sandariklis: manžetas

Remonto tikslais mechaninis veleno sandariklis ir manžetas yra tiekiami kaip vienas paruoštas montavimui mazgas.



Šis siurblys turi unikalią „SmartTrim“ sistemą, kuri leidžia lengvai atstatyti gamykloje nustatytą darbaračio tarpelį ir palaikyti maksimalų siurblio efektyvumą. Norint pereguliuoti darbaračio tarpelį, reikia nuimti peilių galvutę ir pasukti darbaračio „SmartTrim“ veržlę. Tai galima padaryti vietoje, neišmontuojant siurblio ir nenaudojant jokių specialių įrankių.

Siurblys yra patikrintas ir aprobuotas VDE. Be to, siurblys yra aprobuotas montavimui sprogyje aplinkoje. Tai patvirtina šie sertifikatai:

- KEMA 06ATEX0127X
- IECEX KEM 06 0028X

Abu sertifikatus išdavė KEMA pagal ATEX direktyvą (94/9/EB).

Pastaba. Sprogiai aplinkai skirti siurbliai visada turi būti pilnai panardinti.

Variklis

Variklis yra visiškai uždaras, nepraleidžiantis vandens ir tiekiamas su 10 m maitinimo kabeliu.

Nerūdijančio plieno kištukas pritvirtintas veržle.

Ši veržlė ir O žiedai apsaugo nuo skysčio prasiskverbimo.

Kištukas yra padengtas poliuretanu, kuris užtikrina nelaidų vandeniui ir patvarų kabelio laidų užsandarinimą.

Tai apsaugo nuo vandens prasiskverbimo į variklį per kabelį, jei jis būtų pažeistas, arba būtų neatsargiai elgiamasi su kabeliu įrengimo arba techninės priežiūros metu.

Variklis yra kompaktiškos konstrukcijos su trumpu veleno. Tai sumažina vibracijas, todėl padidėja efektyvumas ir veleno sandariklio bei rutulinių guolių tarnavimo laikas. Variklio apvijose yra dvi termorelės, saugančios variklį nuo perkaitimo.

AUTOADAPT

Šis AUTOADAPT siurblys prisiderina prie siurblinėje esančių sąlygų ir gali aptikti kitus joje esančius siurblius. Iki keturių siurblių automatiškai susikalibruos savo paleidimo/sustabdymo lygius ir pradės dirbti darbo pakaitomis režimu, užtikrinančiu optimalų darbo našumą. Atskiriems siurbliams tarpusavio ryšys yra nereikalingas.

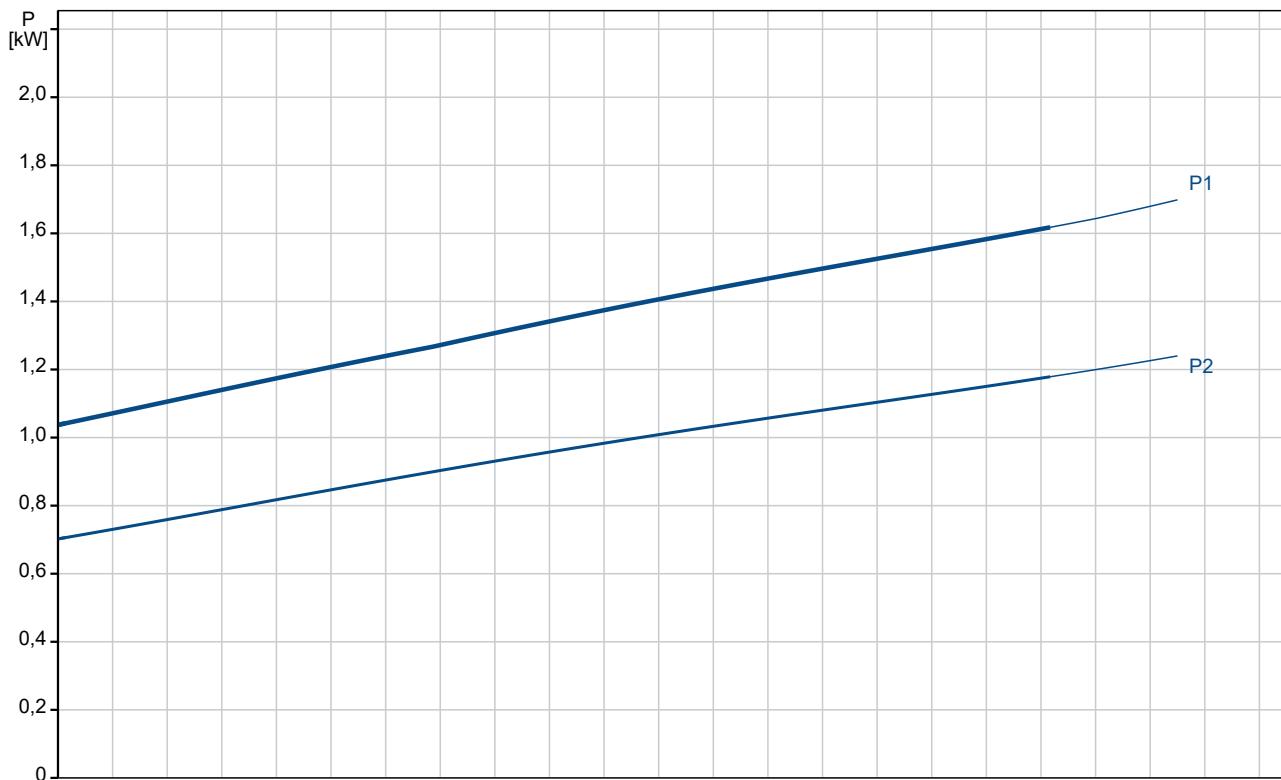
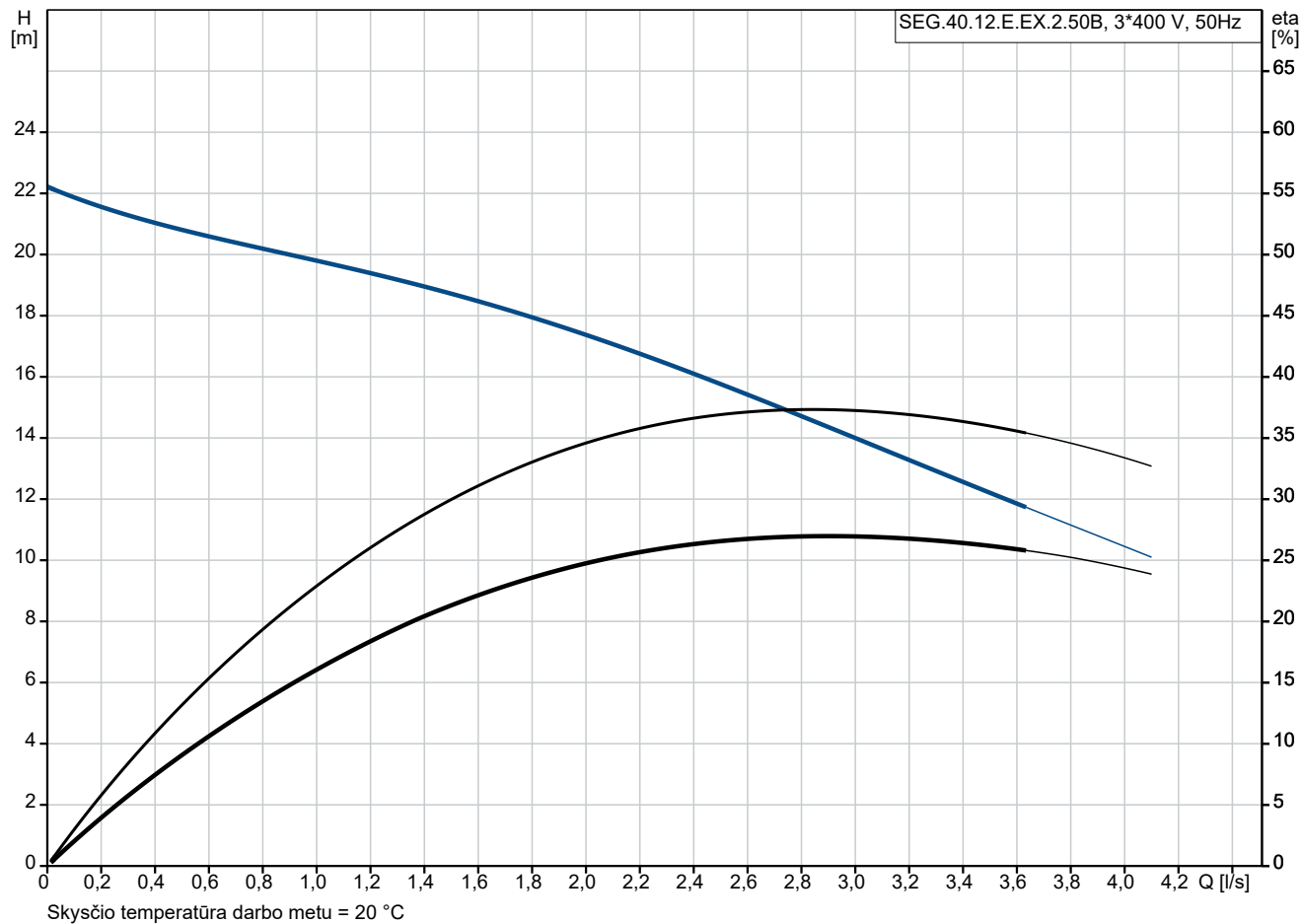
AUTOADAPT siurblyje yra:

- Integruoti lygio ir sausosios eigos jutikliai
- Integruota variklio apsauga
- Aliarmo relės išėjimas. Pagal poreikį galima pasirinkti NC arba NO suveikimą, pavyzdžiui, akustiniam arba vizualiniam aliarmui.
- Atsitiktinis paleidimo uždelsimas po maitinimo įtampos dingimo
- Savikalibracija po kiekvieno siurbimo ciklo
-

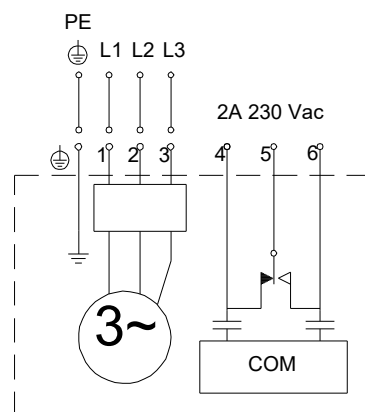
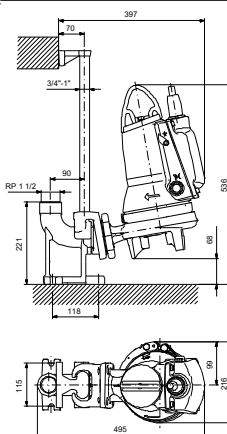
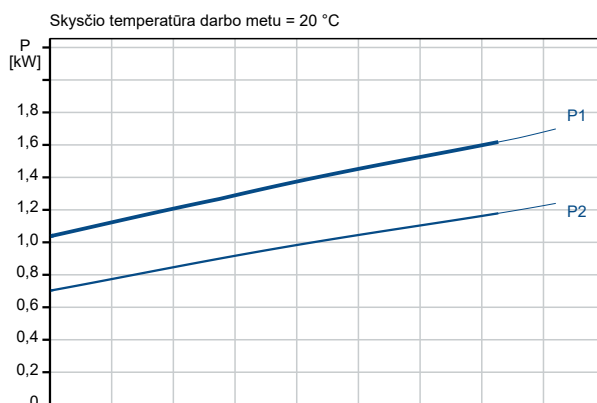
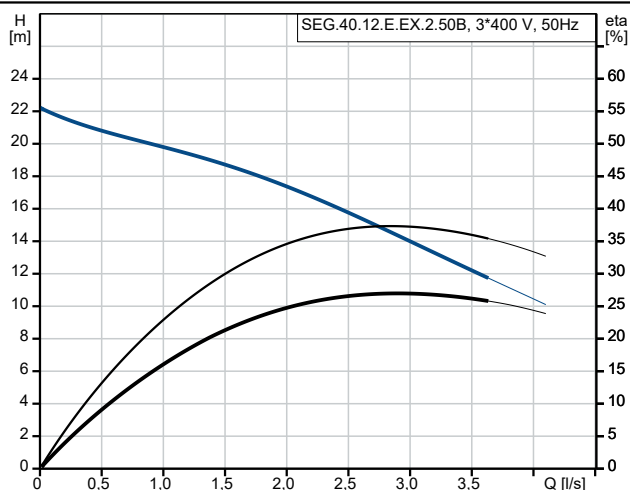
Kiekis	Aprašymas
1	<p>Apsaugos nuo užstrigimo funkcija. Siurblys pasileidžia užprogramuotais laiko intervalais, kad ilgai nedirbantis darbaratis neužstrigtų.</p> <ul style="list-style-type: none">- Darbo po sustabdymo funkcija. Užprogramuotais intervalais paleidimo/sustabdymo lygis nustatomas žemiau siurblio korpuso, kad iš siurblynės būtų išsiurbtos putos.- Fazių eiliškumo aptikimas. Jei fazių eiliškumas yra neteisingas, siurblys nepasileis. <p>AUTOADAPT siurbliai – tai išmanūs, pavieniai sprendimai, kurie gali būti lengvai integruoti į SCADA sistemas ar nuotolinės siurblių stebėsenos sistemas. Visą informaciją galima gauti naudojantis „Grundfos“ ryšio sąsajos dėžute (ryšys per maitinimo liniją) arba galima naudotis integruota aliarmo rele.</p> <p>Valdikliai: Drėgmės jutiklis: be drėgmės jutiklio AUTOADAPT: TAIP</p> <p>Skystis: Skysčio temperatūros diapazonas: 0 .. 40 °C Skysčio temperatūra eksploataavimo metu: 20 °C Tankis: 998.2 kg/m³</p> <p>Techniniai duomenys: Darbaračio tipas: SMULKINTUVO SISTEMA Pirminis veleno sandariklis: SIC/SIC Kreivės tikslumas: ISO9906:2012 3B2</p> <p>Medžiagos: Siurblio korpusas: Ketus EN-GJL-200 Darbaratis: Ketus EN-GJL-200</p> <p>Įrengimas: Maksimali aplinkos temperatūra: 40 °C Maksimalus darbinis slėgis: 6 bar Standartinis flanšas: DIN Vamzdyno jungtis: DN40/50 Siurblio išvadas: DN 40 Slėgis: PN 10 Maksimalus panardinimo gylis: 7 m Automatinė jungiamoji mova: 96076063</p> <p>Elektrotechniniai duomenys: Naudojama galia - P1: 1.8 kW Nominali galia - P2: 1.2 kW Elektros tinklo dažnis: 50 Hz Nominali įtampa: 3 x 400-415 V Leistini įtampos svyravimai: +6/-10 % Maks. paleidimų skaičius per valandą: 30 Nominali srovė: 3.2/3.2 A Paleidimo srovė: 21 A Nominali srovė be apkrovos: 1.9 A Cos fi – galios koeficientas: 0.81 Cos fi - esant 3/4 apkrovai: 0.72 Cos fi - esant 1/2 apkrovai: 0.58 Nominalios apsukos: 2750 rpm Inercijos momentas: 0.0038 kg m² Variklio našumas esant pilnai apkrovai: 73 % Variklio našumas esant 3/4 apkrovos: 71 % Variklio našumas esant 1/2 apkrovos: 66 %</p>

Kiekis	Aprašymas																												
1	<table><tr><td>Polių skaičius:</td><td>2</td></tr><tr><td>Paleidimo būdas:</td><td>tiesioginis</td></tr><tr><td>Korpuso klasė (IEC 34-5):</td><td>IP68</td></tr><tr><td>Izoliacijos klasė (IEC 85):</td><td>F</td></tr><tr><td>Skirtas sprogiui aplinkai:</td><td>taip</td></tr><tr><td>Saugumo sprogioje aplinkoje standartas:</td><td>EN60079</td></tr><tr><td>Kabelio ilgis:</td><td>10 m</td></tr><tr><td>Kabelio tipas:</td><td>LYNIFLEX</td></tr><tr><td>Kabelio kištuko tipas:</td><td>No plug</td></tr><tr><td colspan="2">Kita:</td></tr><tr><td>Neto masė:</td><td>50 kg</td></tr><tr><td>Danijos VVS Nr.:</td><td>391344431</td></tr><tr><td>Kilmės šalis:</td><td>HU</td></tr><tr><td>Muitinės kodas:</td><td>84137021</td></tr></table>	Polių skaičius:	2	Paleidimo būdas:	tiesioginis	Korpuso klasė (IEC 34-5):	IP68	Izoliacijos klasė (IEC 85):	F	Skirtas sprogiui aplinkai:	taip	Saugumo sprogioje aplinkoje standartas:	EN60079	Kabelio ilgis:	10 m	Kabelio tipas:	LYNIFLEX	Kabelio kištuko tipas:	No plug	Kita:		Neto masė:	50 kg	Danijos VVS Nr.:	391344431	Kilmės šalis:	HU	Muitinės kodas:	84137021
Polių skaičius:	2																												
Paleidimo būdas:	tiesioginis																												
Korpuso klasė (IEC 34-5):	IP68																												
Izoliacijos klasė (IEC 85):	F																												
Skirtas sprogiui aplinkai:	taip																												
Saugumo sprogioje aplinkoje standartas:	EN60079																												
Kabelio ilgis:	10 m																												
Kabelio tipas:	LYNIFLEX																												
Kabelio kištuko tipas:	No plug																												
Kita:																													
Neto masė:	50 kg																												
Danijos VVS Nr.:	391344431																												
Kilmės šalis:	HU																												
Muitinės kodas:	84137021																												

96878513 SEG.40.12.E.EX.2.50B 50 Hz



Aprašymas	Vertė
Bendra informacija:	
Produkto pavadinimas:	SEG.40.12.E.EX.2.50B
Produkto Nr.:	96878513
EAN numeris:	5700312551263
Techniniai duomenys:	
Maks. debitas:	4.17 l/s
Maks. slėgio aukštis:	20.7 m
Darbaračio tipas:	SMULKINTUVO SISTEMA
Pirminis veleno sandariklis:	SIC/SIC
Kreivės tikslumas:	ISO9906:2012 3B2
Medžiagos:	
Siurblio korpusas:	Ketus EN-GJL-200
Darbaratis:	Ketus EN-GJL-200
Įrengimas:	
Maksimali aplinkos temperatūra:	40 °C
Maksimalus darbinis slėgis:	6 bar
Standartinis flanšas:	DIN
Vamzdyno jungtis:	DN40/50
Siurblio išvadas:	DN 40
Slėgis:	PN 10
Maksimalus panardinimo gylis:	7 m
Sausas/šlapias įreng.:	SUBMERGED
Automatinė jungiamoji mova:	96076063
Skystis:	
Skysčio temperatūros diapazonas:	0 .. 40 °C
Skysčio temperatūra eksploataavimo metu:	20 °C
Tankis:	998.2 kg/m ³
Elektrotechniniai duomenys:	
Naudojama galia - P1:	1.8 kW
Nominali galia - P2:	1.2 kW
Elektros tinklo dažnis:	50 Hz
Nominali įtampa:	3 x 400-415 V
Leistini įtampos svyravimai:	+6/-10 %
Maks. paleidimų skaičius per valandą:	30
Nominali srovė:	3.2/3.2 A
Paleidimo srovė:	21 A
Nominali srovė be apkrovos:	1.9 A
Cos fi – galios koeficientas:	0.81
Cos fi - esant 3/4 apkrovai:	0.72
Cos fi - esant 1/2 apkrovai:	0.58
Nominalios apsukos:	2750 rpm
Inercijos momentas:	0.0038 kg m ²
Variklio našumas esant pilnai apkrovai:	73 %
Variklio našumas esant 3/4 apkrovos:	71 %
Variklio našumas esant 1/2 apkrovos:	66 %
Polių skaičius:	2
Paleidimo būdas:	tiesioginis
Korpuso klasė (IEC 34-5):	IP68
Izoliacijos klasė (IEC 85):	F
Skirtas sprogiams aplinkai:	taip
Saugumo sprogioje aplinkoje standartas:	EN60079
Integruota variklio apsauga:	TERMORELĖ
Šiluminė apsauga:	išor.
Kabelio ilgis:	10 m





Įmonės pavadinimas:

Paruošė:

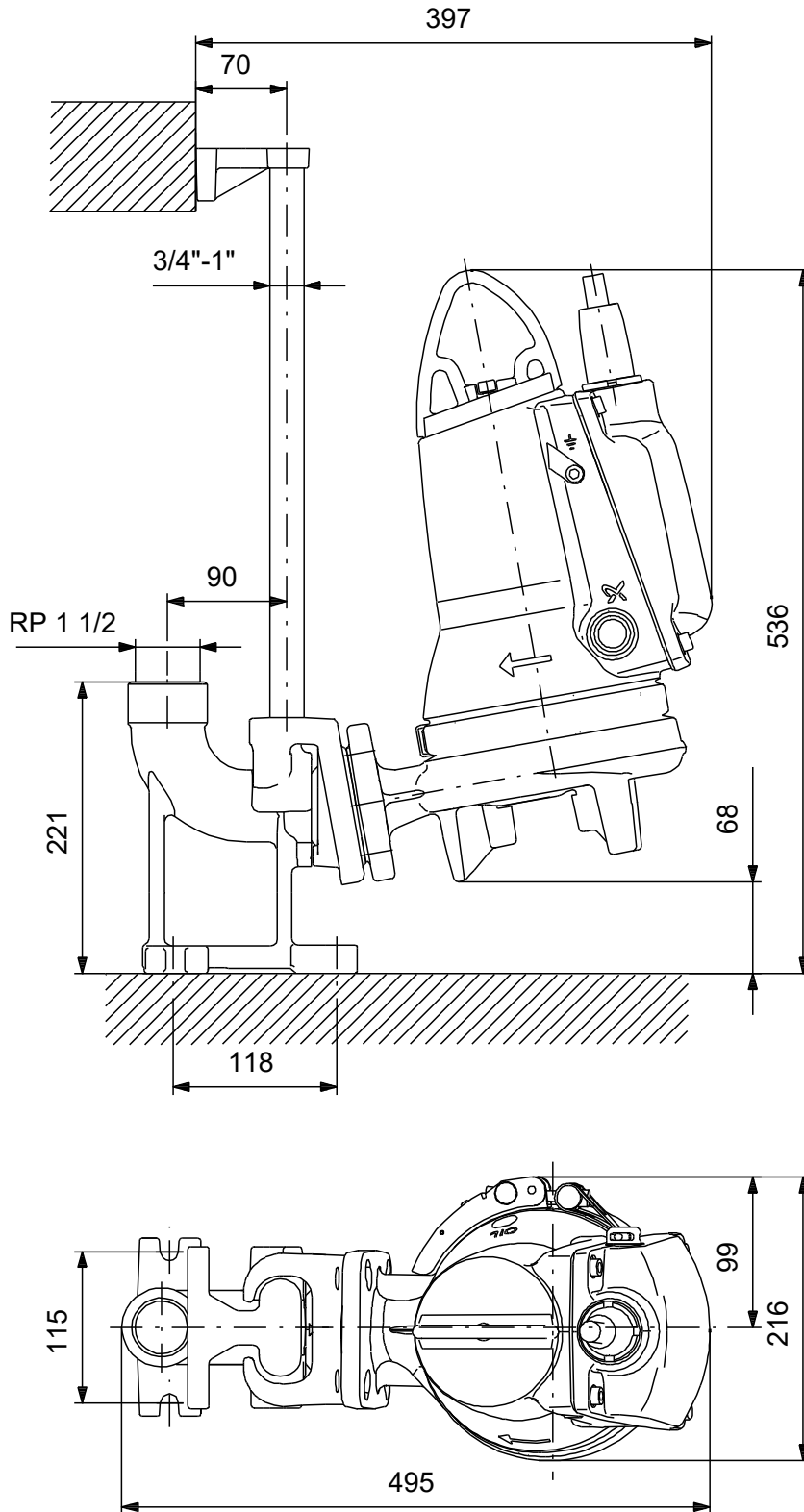
Telefonas:

Data:

2025-02-17

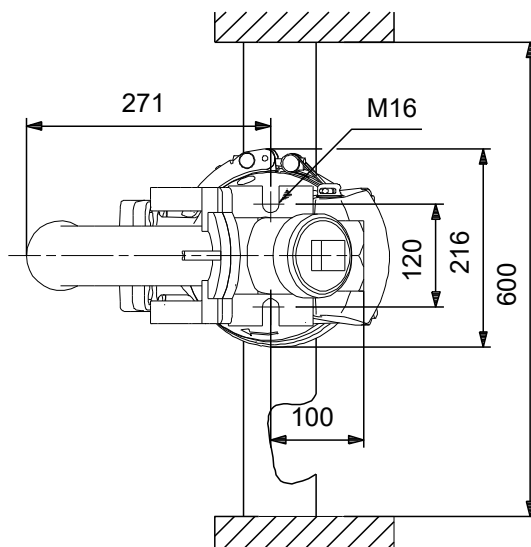
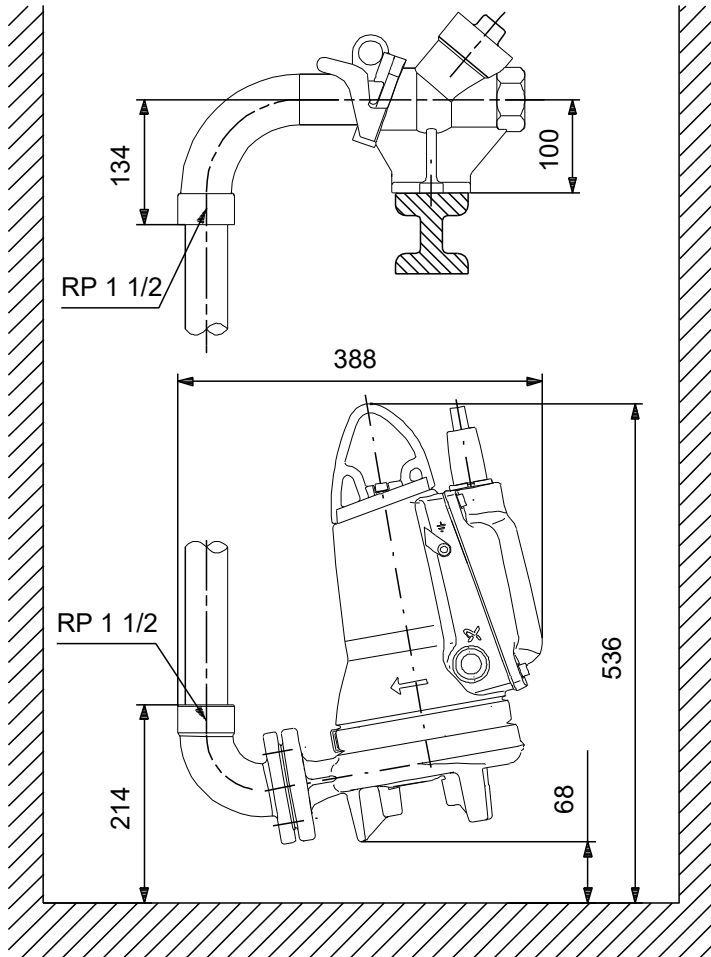
Aprašymas	Vertė
Kabelio tipas:	LYNIFLEX
Kabelio kištuko tipas:	No plug
Valdikliai:	
Valdymo dėžutė:	nėra
Papildomas įėjimas/išėjimas:	Build in
Drėgmės jutiklis:	be drėgmės jutiklio
AUTOADAPT:	TAIP
Kita:	
Neto masė:	50 kg
Danijos VVS Nr.:	391344431
Kilmės šalis:	HU
Muitinės kodas:	84137021

96878513 SEG.40.12.E.EX.2.50B 50 Hz



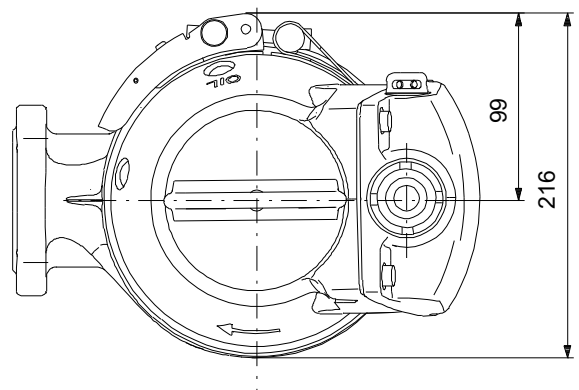
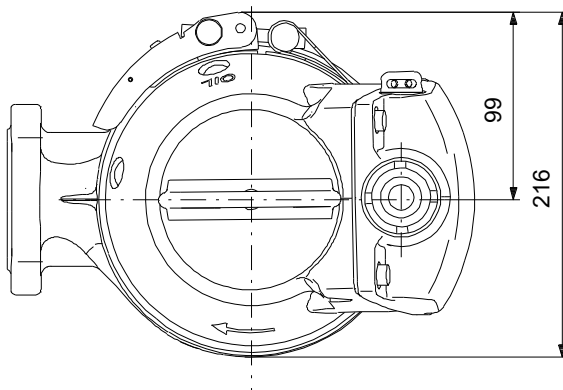
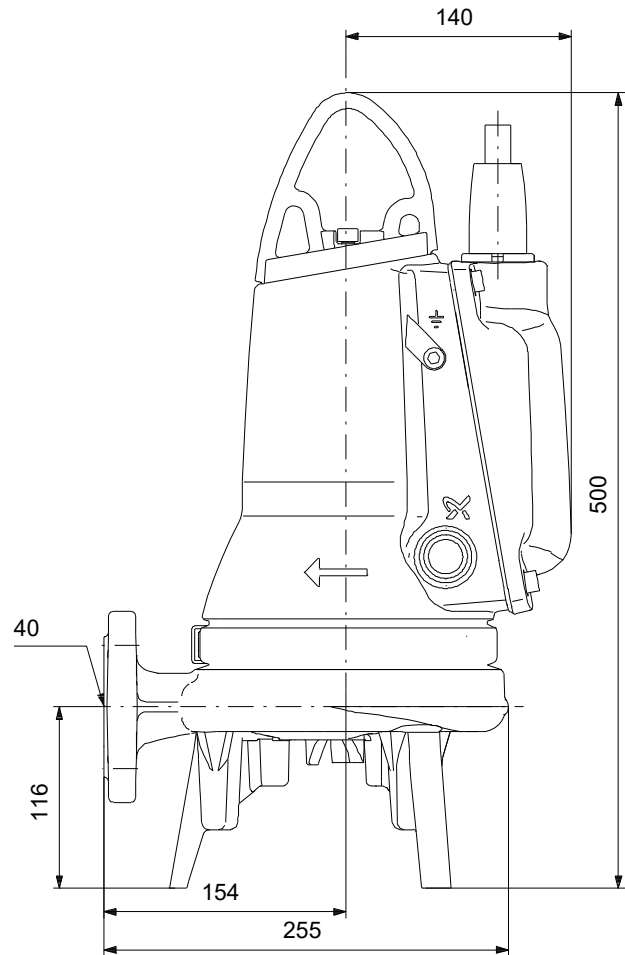
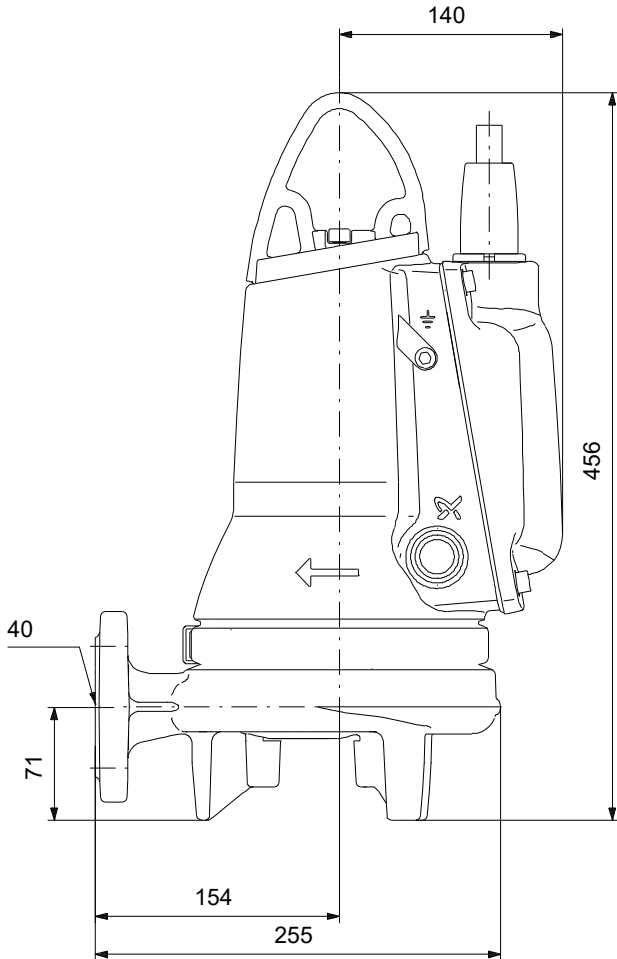
Atkreipkite dėmesį! Visi matmenys, jei nenurodyta kitaip, pateikti milimetrais.
Atsakomybės apribojimas: šiame supaprastintame matmenų brėžinyje neparodytos visos detalės.

96878513 SEG.40.12.E.EX.2.50B 50 Hz



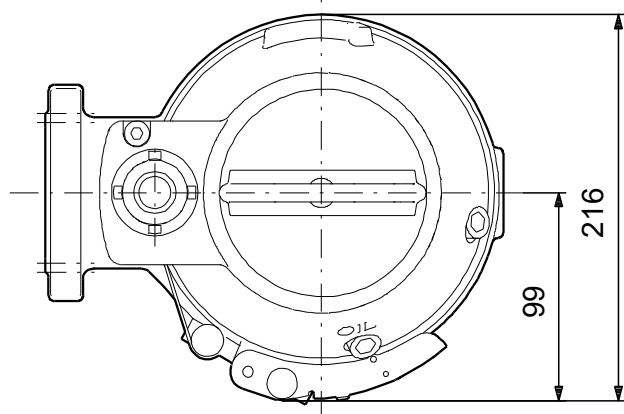
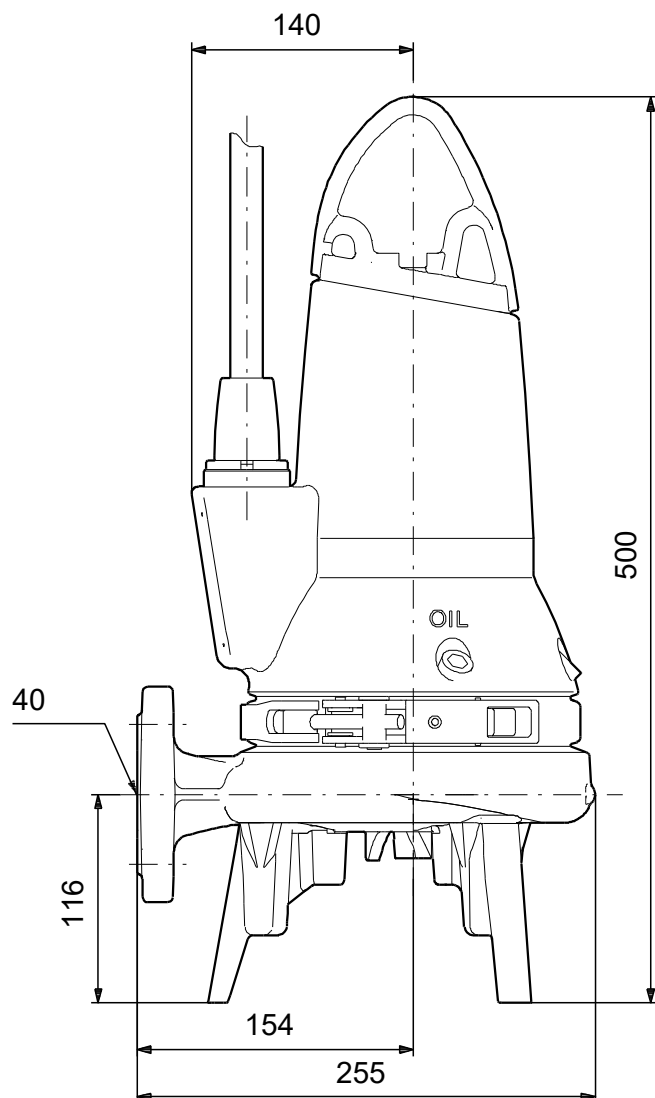
Atkreipkite dėmesį! Visi matmenys, jei nenurodyta kitaip, pateikti milimetrais.
Atsakomybės apribojimas: šiame supaprastintame matmenų brėžinyje neparodytos visos detalės.

96878513 SEG.40.12.E.EX.2.50B 50 Hz



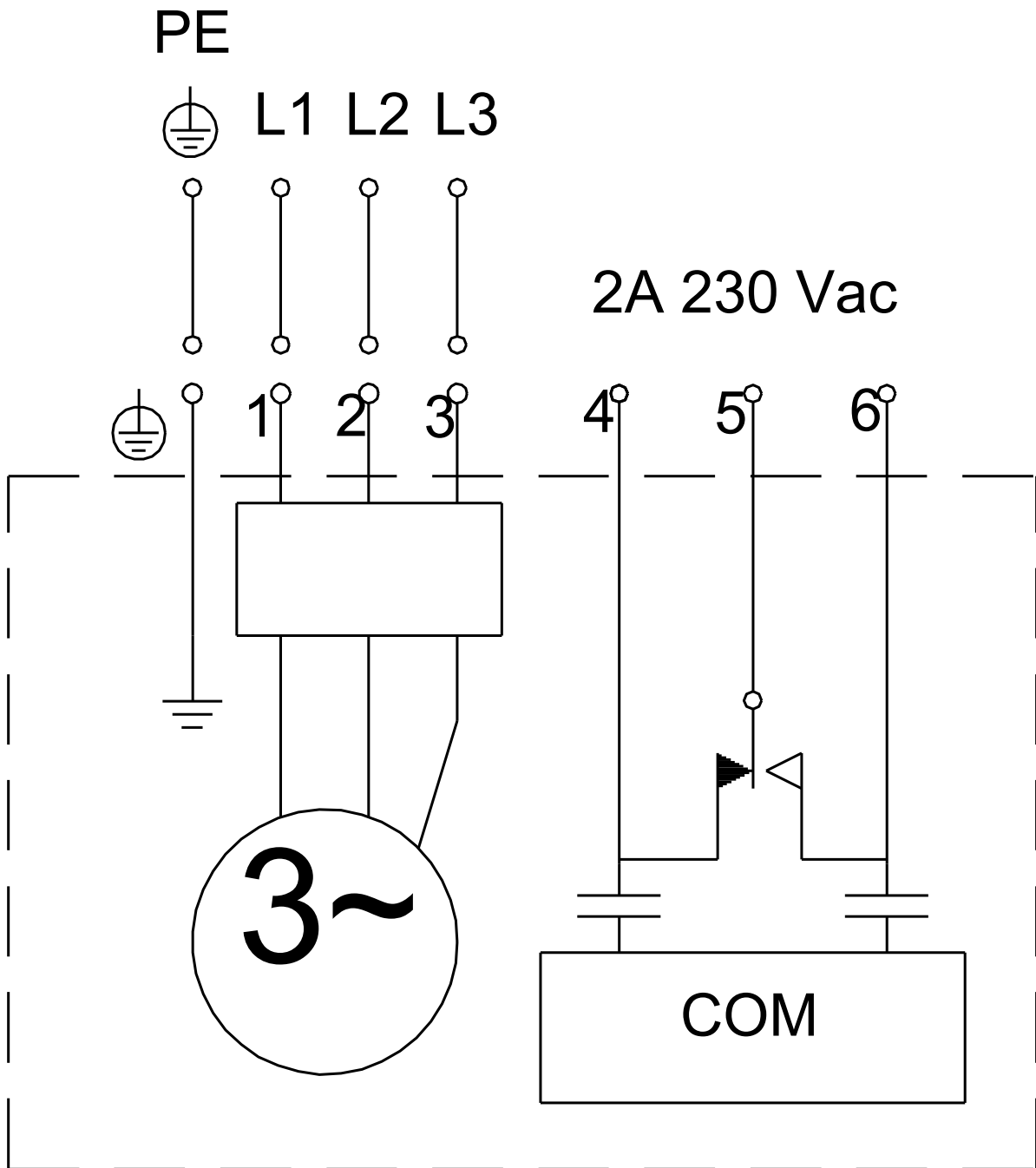
Atkreipkite dėmesį! Visi matmenys, jei nenurodyta kitaip, pateikti milimetrais.
Atsakomybės apribojimas: šiame supaprastintame matmenų brėžinyje neparodytos visos detalės.

96878513 SEG.40.12.E.EX.2.50B 50 Hz



Atkreipkite dėmesį! Visi matmenys, jei nenurodyta kitaip, pateikti milimetrais.
Atsakomybės apribojimas: šiame supaprastintame matmenų brėžinyje neparodytos visos detalės.

96878513 SEG.40.12.E.EX.2.50B 50 Hz



Atkreipkite dėmesį! Visi matmenys, jei nenurodyta kitaip, pateikti milimetrais.

