

**Kiekis** | **Aprašymas**

1

**INNOMOTICS 180L****Atkreipkite dėmesį! Paveikslėlyje parodytas produktas gali skirtis nuo tikrojo**Produkto Nr.: [99032118](#)

Variklis – 3 faz. standartinis variklis.

## Techniniai duomenys:

Approvals for motor: CE, EAC, UKCA

Energy approvals for motor: CE

Cable gland entry: 2xM40x1,5 + 2xM20x1,5

## Įrengimas:

Aplinkos temperatūros intervalas: -20 .. 55 °C

Variklio flanšo dydis: FF300

## Elektrotechniniai duomenys:

Variklio tipas: INNOMOTICS

Nominali galia - P2: 22 kW

Elektros tinklo dažnis: 50 Hz

Nominali įtampa: 3 x 380-420D/660-725Y V

Nominali srovė: 41/24 A

Maksimali vartojama srovė: 43/25 A

Paleidimo srovė: 680 %

Cos fi - galios koeficientas: 0.83

Nominalios apskukos: 1470 rpm

Nominalus pilnos apkrovos sukimo momentas: 143 Nm

Užstrigusio rotoriaus sukimo momentas: 230 %

Paleidimo sukimo momentas: 330 %

Inercijos momentas: 0.154 kg m<sup>2</sup>

Efektyvumas: IE3 93%

IE efektyvumo klasė: IE3

Variklio našumas esant pilnai apkrovai: 93 %

Variklio naudingumo koeficientas esant 3/4 apkrovos: 93.6 %

Variklio naudingumo koeficientas esant 1/2 apkrovos: 93.6 %

Polių skaičius: 4

Korpuso klasė (IEC 34-5): IP55

Izoliacijos klasė (IEC 85): F

Cos phi 1/2: 0.68

Cos phi 3/4: 0.78

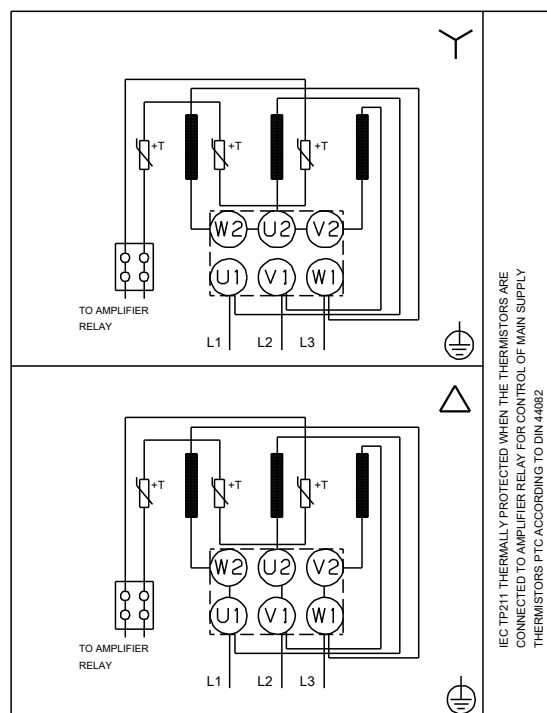
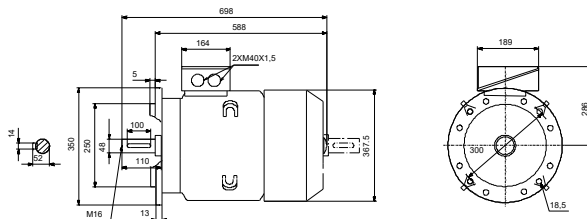
Bearing insulation type N-end: Steel Bearing

## Kita:

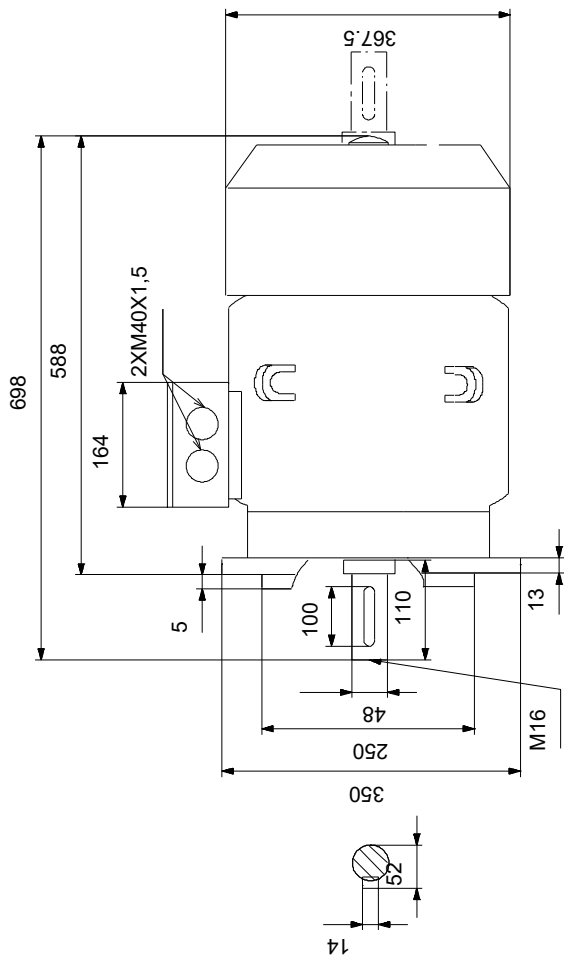
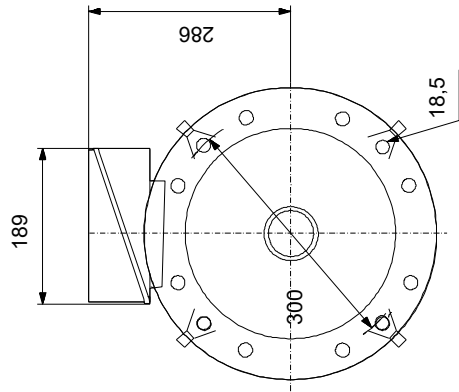
Neto masė: 180 kg

Spalva/tipas: Juoda

Aprašymas	Vertė
<b>Bendra informacija:</b>	
Produkto pavadinimas:	INNOMOTICS 180L
Produkto Nr.:	99032118
EAN numeris:	5712605454793
<b>Techniniai duomenys:</b>	
Veleno skersmuo:	48 mm
Veleno galo ilgis:	110 mm
Approvals for motor:	CE, EAC, UKCA
Energy approvals for motor:	CE
Aušinimas:	IC 411
Cable gland entry:	2xM40x1,5 + 2xM20x1,5
<b>Įrengimas:</b>	
Aplinkos temperatūros intervalas:	-20 .. 55 °C
Variklio flanšo dydis:	FF300
<b>Elektrotechniniai duomenys:</b>	
Variklio tipas:	INNOMOTICS
Nominali galia - P2:	22 kW
Elektros tinklo dažnis:	50 Hz
Nominali įtampa:	3 x 380-420D/660-725Y V
Nominali srovė:	41/24 A
Maksimali vartojama srovė:	43/25 A
Paleidimo srovė:	680 %
Cos fi - galios koeficientas:	0.83
Nominalios apskukos:	1470 rpm
Nominalus pilnos apkrovos sukimo momentas:	143 Nm
Užstrigusio rotoriaus sukimo momentas:	230 %
Paleidimo sukimo momentas:	330 %
Inercijos momentas:	0.154 kg m <sup>2</sup>
Efektyvumas:	IE3 93%
IE efektyvumo klasė:	IE3
Variklio našumas esant pilnai apkrovai:	93 %
Variklio naudingumo koeficientas esant 3/4 apkrovos:	93.6 %
Variklio naudingumo koeficientas esant 1/2 apkrovos:	93.6 %
Polių skaičius:	4
Korpuso klasė (IEC 34-5):	IP55
Izoliacijos klasė (IEC 85):	F
Integruota variklio apsauga:	PTC
Tropinė apsauga:	No
Šiluminė apsauga:	išor.
R1:	0.305 Ohm
R2:	0.305 Ohm
R3:	0.305 Ohm
Apvija 1:	PHASE 1
Apvija 2:	PHASE 2
Apvija 3:	PHASE 3
Montavimo variantas pagal IEC 34-7:	IM V1/B5
Cos phi 1/2:	0.68
Cos phi 3/4:	0.78
Bearing insulation type N-end:	Steel Bearing
<b>Kita:</b>	
Neto masė:	180 kg
Spalva/tipas:	Juoda

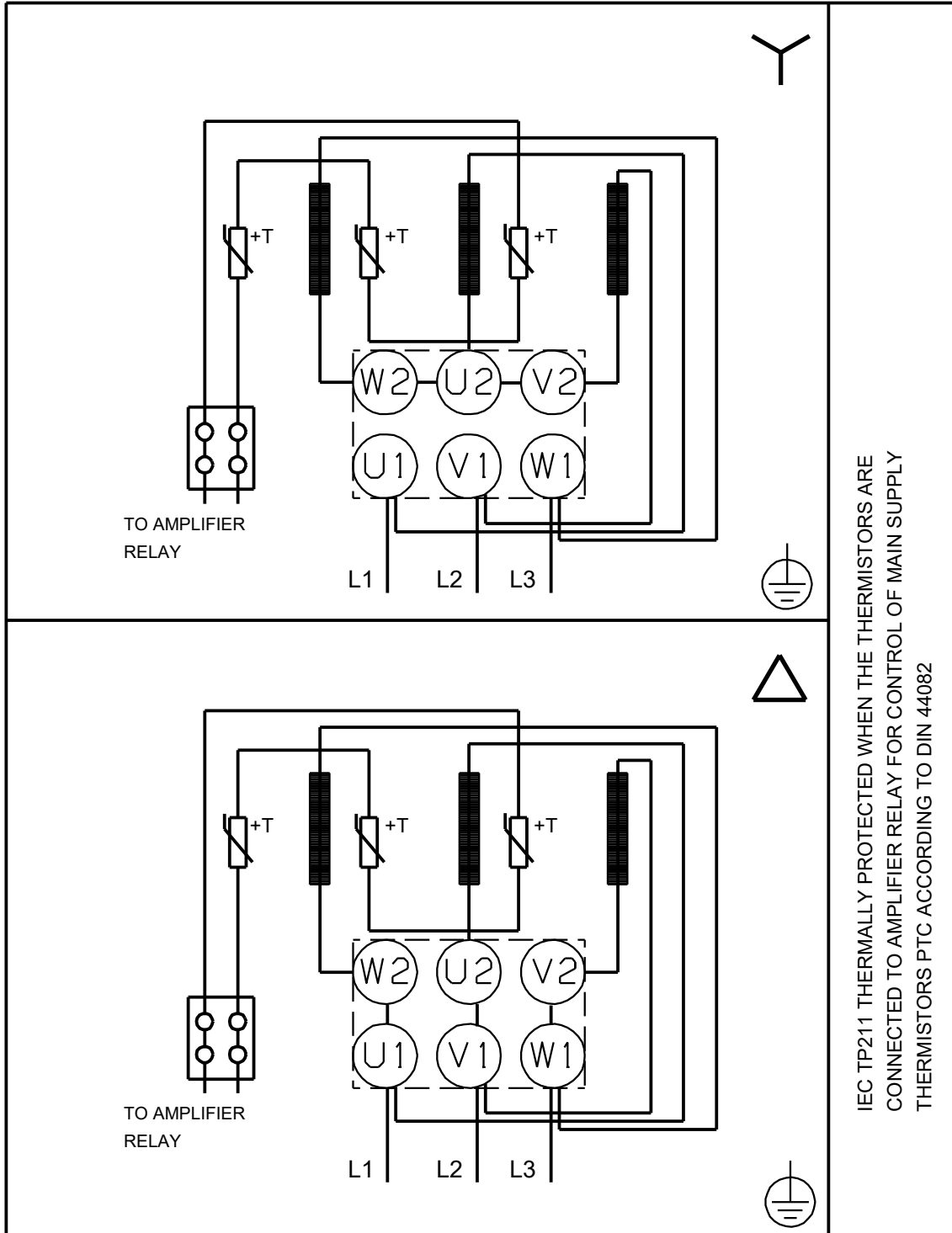


## 99032118 INNOMOTICS 180L 50 Hz



Atkreipkite dėmesį! Visi matmenys, jei nenurodyta kitaip, pateikti milimetrais.  
Atsakomybės apribojimas: šiame supaprastintame matmenų brėžinyje neparodytos visos detalės.

## 99032118 INNOMOTICS 180L 50 Hz



IEC TP211 THERMALLY PROTECTED WHEN THE THERMISTORS ARE  
CONNECTED TO AMPLIFIER RELAY FOR CONTROL OF MAIN SUPPLY  
THERMISTORS PTC ACCORDING TO DIN 44082

Atkreipkite dėmesį! Visi matmenys, jei nenurodyta kitaip, pateikti milimetrais.

## Užsakymo duomenys

99032118 INNOMOTICS 180L 50 Hz

Įmonės pavadinimas:  
Paruošė:

Data:  
Telefonas:

Produkto Nr.: 99032118

02/27/2025

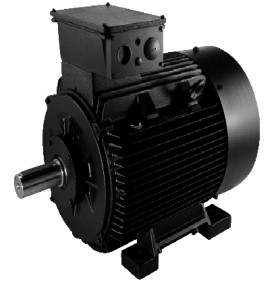
Faksas:

Projektas:

Kliento numeris:

Kontaktinis asmuo:

Nuorodos numeris:



### Elektros duomenys:

Dažnis	50 Hz
Nom. variklio įtampa	380-420D/660-725Y V
Nom. variklio galia	22 kW
Nom. variklio apsukos	1470 rpm
Nom. variklio momentas	143-143 Nm
Laidų jungtys	-
Nom. variklio srovė	41/24 A
Maks. variklio srovė	43/25 A
Efektyvumo klasė	IE3
Efektyvumas esant pilnai apkrovai, %	93-93 %
Galios koeficientas	0,83
Paleidimas- / Nom. variklio srovė (50/60 Hz)	680 /
Pramušimas- / Nom. variklio momentas (50/60 Hz)	330-330 / %
Paleidimas- / Nom. variklio momentas (50/60 Hz)	230.0 - 230 /

### Mechaniniai duomenys:

Triukšmo matavimai (50/60 Hz)	57 dB(A)
Inercijos momentas	0.154 kg m <sup>2</sup>
Išleidimo angos	Taip (uždaras)
Guolis priekinis (DE)	6210.Z.C3
Guolis galinis (NDE)	6210.Z.C3
Guolių išdėstymas	Galinis (NDE) uždarytas
DE guolio tipas	-
Guolio sandariklis, DE	-
Tepalo charakteristikos, DE	-
NDE guolio tipas	-
Guolio sandariklis, NDE	-
Tepalo charakteristikos, NDE	-
Tepimo prietaisai	Nr
Tepimo tipas	-
Tepimo intervalas	-
Tepalo kiekis tepimui	-
Išorinis įžeminimas	-
Spalva/tipas	Juoda

### Apsauga nuo sproginimo:

Apsaugos tipas -

### Aplinkos sąlygos:

Aplinkos temperatūra	-20°C - 55°C
Aukštis virš jūros lygio	1000 m
Sertifikatai ir specifikacijos	IEC 60034

### Pagrindiniai duomenys:

Rėmo dydis	INNOMOTICS
Konstrukcijos tipas	IM V1/B5 Flanšo dydis FF300
Masė (kg) be pasirenkamų priedų	180 kg
Rėmo medžiaga	-
Apsaugos lygis	IP IP55
Aušinimo metodas, TEFC	IC 411
Vibracijų klasė	-
Izoliacijos klasė	155(F) - 130(B)
Darbo tipas	-
Sukimosi kryptis	CCW /

### Kontaktų dėžutė:

Kontaktų dėžutės medžiaga	-
Kabelio įvadas	-
Kabelio įmautė	-

### Apsauga:

Integruota apsauga -

