

**Kiekis | Aprašymas**

1

**MG132SB****Atkreipkite dėmesį! Paveikslėlyje parodytas produktas gali skirtis nuo tikrojo**Produkto Nr.: [87370232](#)

Variklis – 3 faz. standartinis variklis.

„Grundfos“ „Blueflux(R)“ technologija yra geriausias „Grundfos“ efektyvių variklių ir kintamo dažnio pavarų pasiūlymas (MG varikliai, MGE varikliai ir CUE pavaros). „Grundfos“ „Blueflux(R)“ sprendimai tenkina arba viršija teisinius reikalavimus, kaip antai EuP IE3.

## Techniniai duomenys:

Approvals for motor: CE, EAC, UKCA, SEPRO, Morocco

Energy approvals for motor: CE, CC, Singapore, Aust./N.Z.

Matavimo įranga: SVANTEK, SVAN 958

Cable gland entry: 4xM25 knock out

Išleidimo angos: Taip (uždaryta)

## Įrengimas:

Aplinkos temperatūros intervalas: -30 .. 60 °C

Variklio flanšo dydis: FF265

## Elektrotechniniai duomenys:

Variklio standartas: IEC

Variklio tipas: 132SB

Nominali galia - P2: 7.5 kW

Elektros tinklo dažnis: 50 Hz

Nominali įtampa: 3 x 380-415D/660-690Y V

Nominali srovė: 14,4-14,0/8,30-8,10 A

Maksimali vartojama srovė: 15,8-15,4/9,15-8,90 A

Paleidimo srovė: 780-910 %

Cos fi - galios koeficientas: 0.88-0.86

Nominalios apskos: 2910-2920 rpm

Nominalus pilnos apkrovos sukimo momentas: 24.60-24.6 Nm

Užstrigusio rotoriaus sukimo momentas: 220-260 %

Paleidimo sukimo momentas: 280-330 %

Inercijos momentas: 0.012 kg m<sup>2</sup>

IE efektyvumo klasė: IE3

Variklio našumas esant pilnai apkrovai: 90.1-90.4 %

Variklio naudingumo koeficientas esant 3/4 apkrovos: 90.8-90.9 %

Variklio naudingumo koeficientas esant 1/2 apkrovos: 90.8-90.4 %

Polių skaičius: 2

Korpuso klasė (IEC 34-5): 55 Dust/Jetting

Izoliacijos klasė (IEC 85): F

Bearing insulation type N-end: Steel Bearing

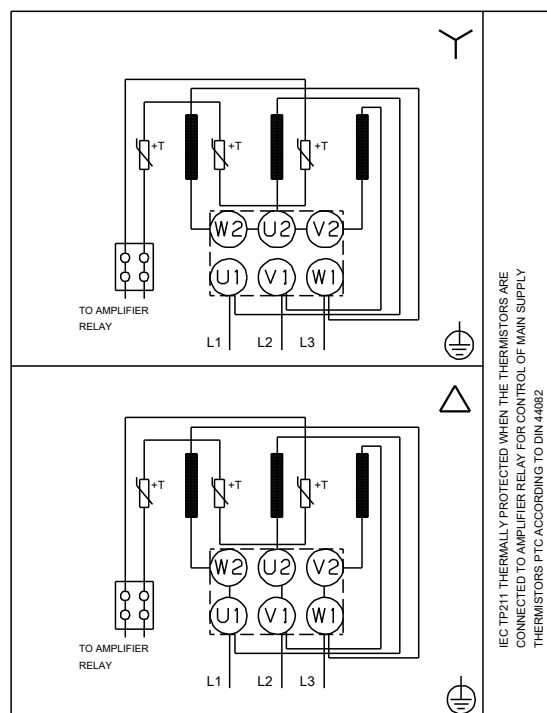
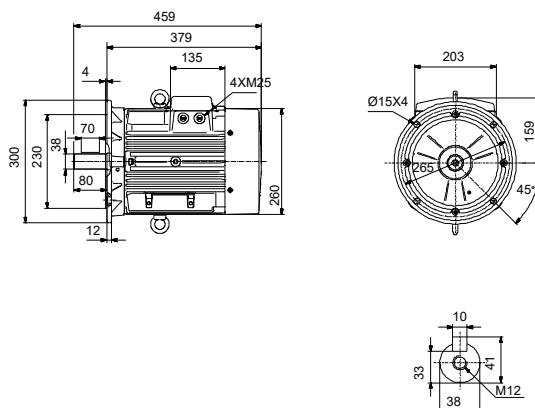
## Kita:

Neto masė: 53 kg

Spalva/tipas: NCS 9000 blizgi 40+-10 /E-danga

Environmental approvals for motor: WEEE

Aprašymas	Vertė
<b>Bendra informacija:</b>	
Produkto pavadinimas:	MG132SB
Produkto Nr.:	87370232
EAN numeris:	5710622820867
<b>Techniniai duomenys:</b>	
Veleno skersmuo:	38 mm
Veleno galo ilgis:	80 mm
Approvals for motor:	CE,EAC,UKCA,SEPRO,Morocco
Energy approvals for motor:	CE,CC,Singapore,Aust./N.Z.
Modelis:	H3
Aušinimas:	IC 411
Matavimo įranga:	SVANTEK, SVAN 958
Cable gland entry:	4xM25 knock out
Išleidimo angos:	Taip (uždaryta)
<b>Įrengimas:</b>	
Aplinkos temperatūros intervalas:	-30 .. 60 °C
Variklio flanšo dydis:	FF265
<b>Elektrotechniniai duomenys:</b>	
Variklio standartas:	IEC
Variklio tipas:	132SB
Nominali galia - P2:	7.5 kW
Elektros tinklo dažnis:	50 Hz
Nominali įtampa:	3 x 380-415D/660-690Y V
Nominali srovė:	14,4-14,0/8,30-8,10 A
Maksimali vartojama srovė:	15,8-15,4/9,15-8,90 A
Paleidimo srovė:	780-910 %
Cos fi - galios koeficientas:	0.88-0.86
Nominalios apskukos:	2910-2920 rpm
Nominalus pilnos apkrovos sukimo momentas:	24.60-24.6 Nm
Užstrigusio rotoriaus sukimo momentas:	220-260 %
Paleidimo sukimo momentas:	280-330 %
Inercijos momentas:	0.012 kg m <sup>2</sup>
IE efektyvumo klasė:	IE3
Variklio našumas esant pilnai apkrovai:	90.1-90.4 %
Variklio naudingumo koeficientas esant 3/4 apkrovos:	90.8-90.9 %
Variklio naudingumo koeficientas esant 1/2 apkrovos:	90.8-90.4 %
Polių skaičius:	2
Korpuso klasė (IEC 34-5):	55 Dust/Jetting
Izoliacijos klasė (IEC 85):	F
Integruota variklio apsauga:	PTC
Tropinė apsauga:	ne
Šiluminė apsauga:	išor.
R1:	1.56 Ohm
R2:	1.56 Ohm
R3:	1.56 Ohm
Apvija 1:	PHASE 1
Apvija 2:	PHASE 2
Apvija 3:	PHASE 3
Montavimo variantas pagal IEC 34-7:	IM V1/B5
Bearing insulation type N-end:	Steel Bearing
<b>Kita:</b>	
Neto masė:	53 kg





Įmonės pavadinimas:

Paruošė:

Telefonas:

Data:

2025-03-25

Aprašymas	Vertė
Spalva/tipas:	NCS 9000 blizgi 40+-10 /E-danga
Environmental approvals for motor:	WEEE



Įmonės pavadinimas:

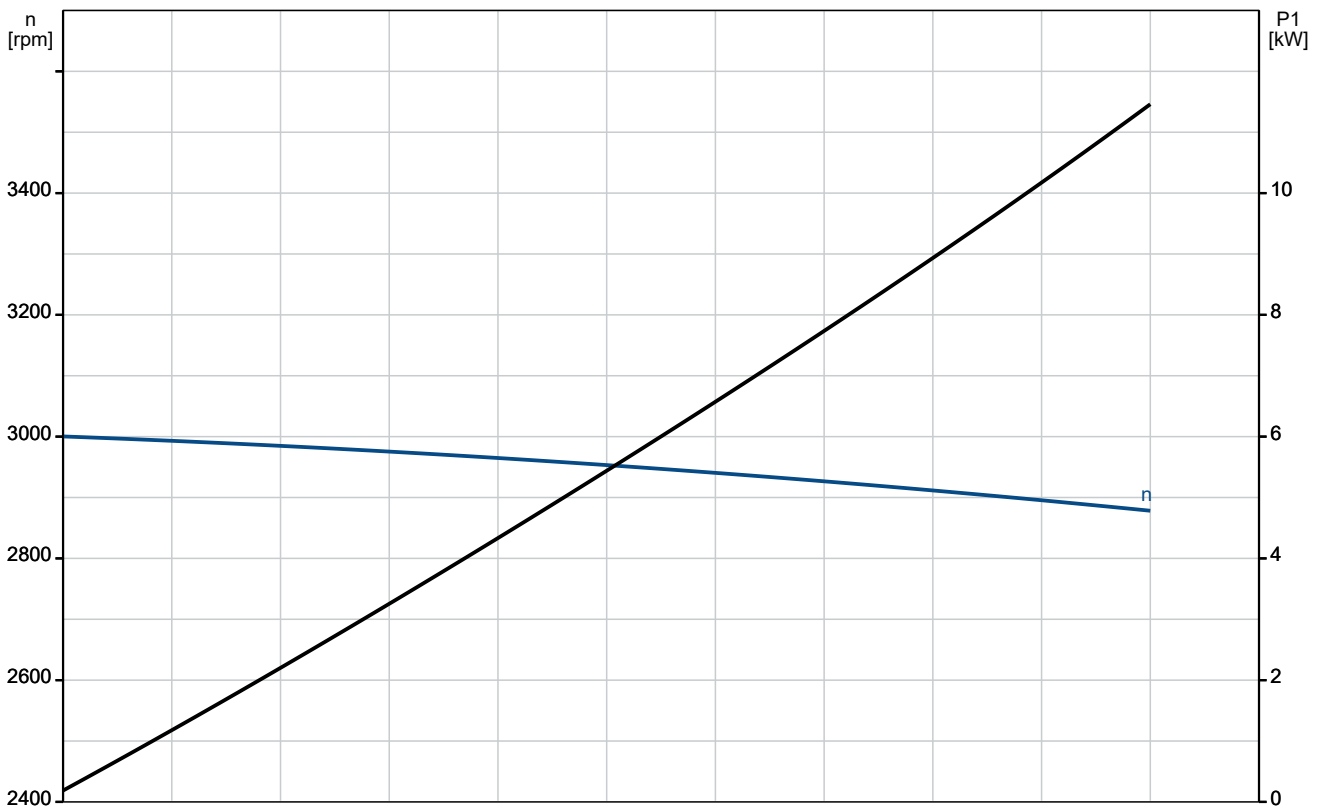
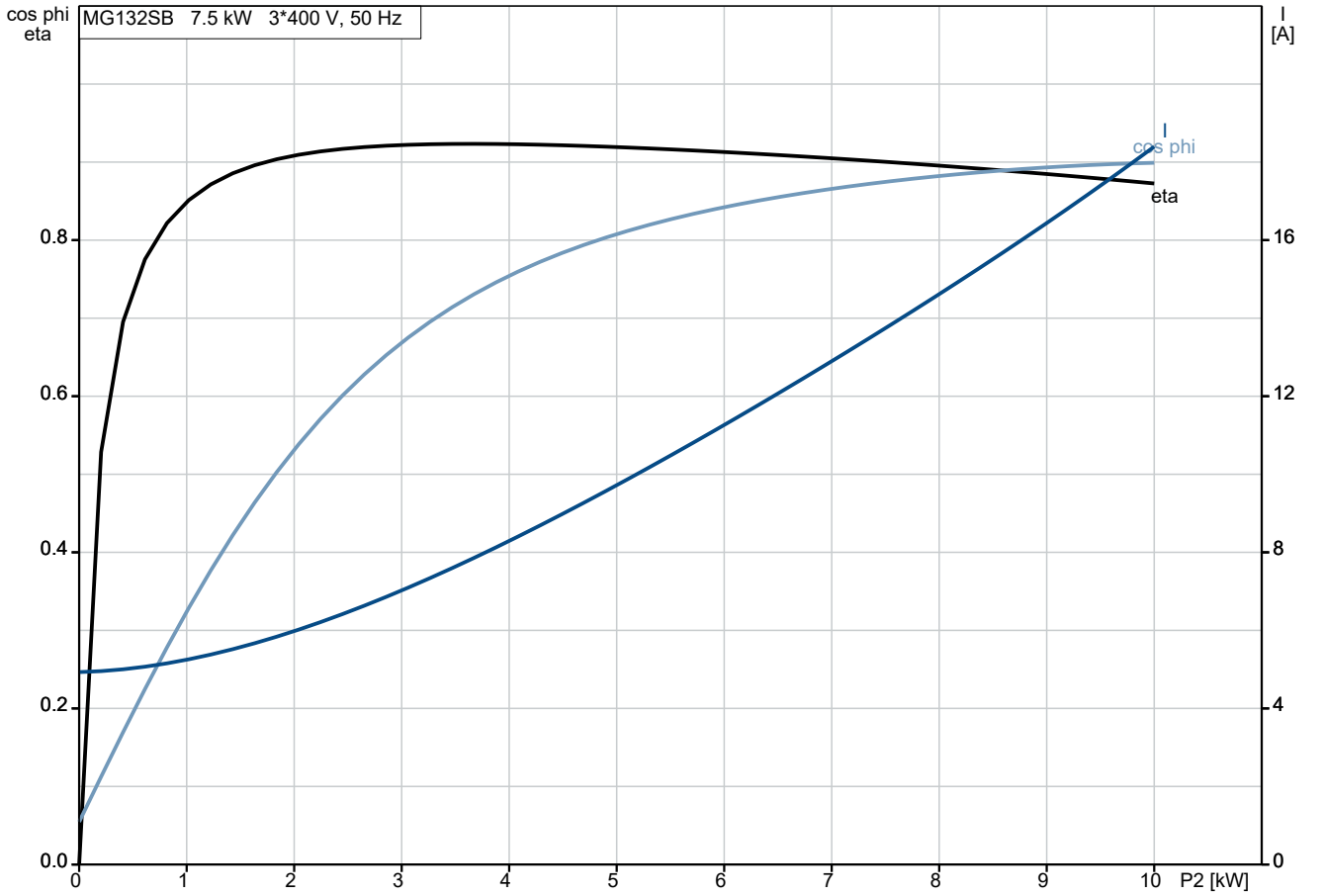
Paruošė:

Telefonas:

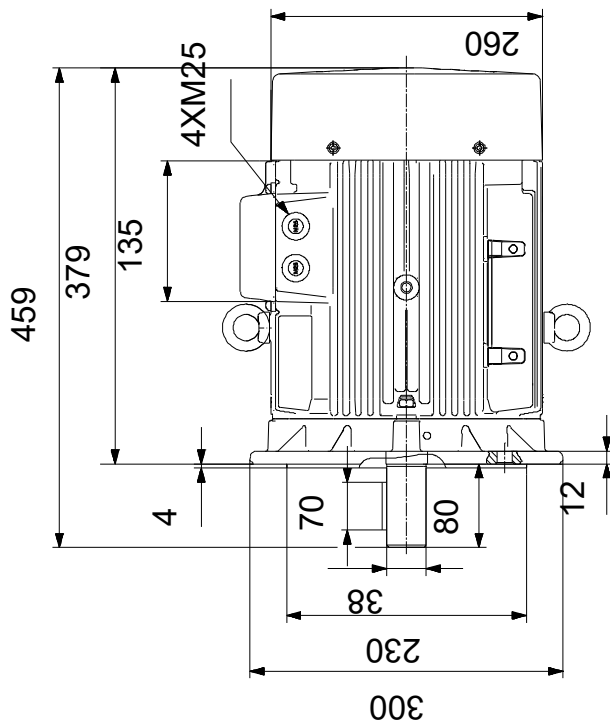
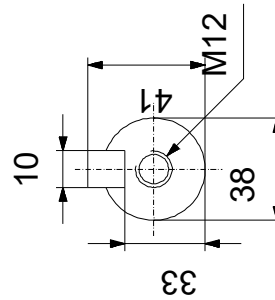
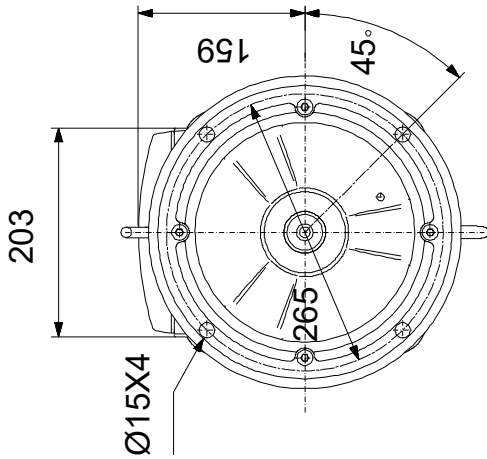
Data:

2025-03-25

## 87370232 MG132SB 50 Hz



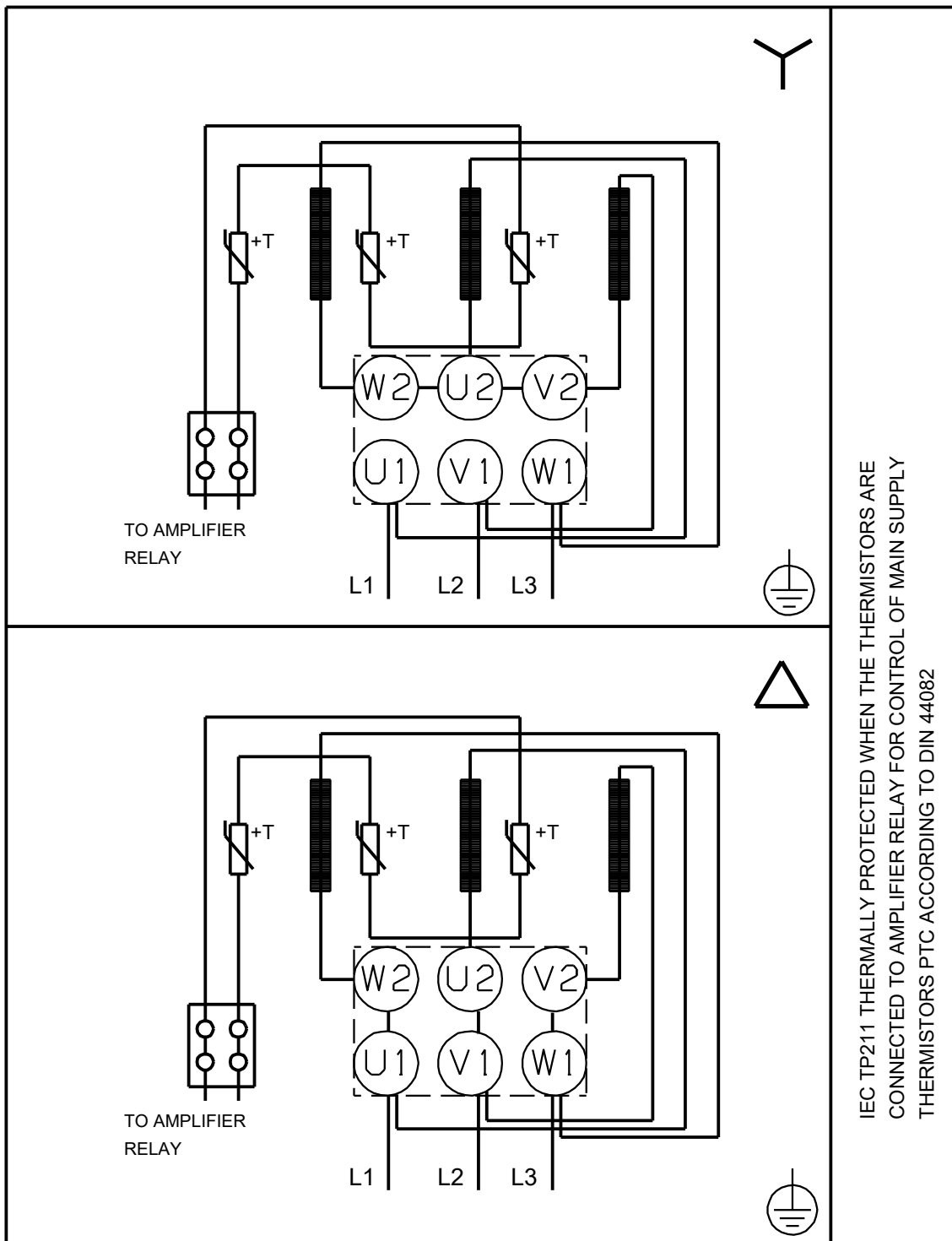
## 87370232 MG132SB 50 Hz



Atkreipkite dėmesį! Visi matmenys, jei nenurodyta kitaip, pateikti milimetrais.

Atsakomybės apribojimas: šiame supaprastintame matmenų brėžinyje neparodytos visos detalės.

## 87370232 MG132SB 50 Hz



IEC TP211 THERMALLY PROTECTED WHEN THE THERMISTORS ARE  
CONNECTED TO AMPLIFIER RELAY FOR CONTROL OF MAIN SUPPLY  
THERMISTORS PTC ACCORDING TO DIN 44082

Atkreipkite dėmesį! Visi matmenys, jei nenurodyta kitaip, pateikti milimetrais.

## Užsakymo duomenys

### MG132SB2-38FF265-H3

Įmonės pavadinimas:  
Paruošė:

Telefonas:

Data:

03/25/2025

Faksas:

Produkto Nr.: **87370232**

Projektas:

Kliento numeris:

Kontaktinis asmuo:

Nuorodos numeris:



### Elektros duomenys:

Dažnis	50 Hz
Nom. variklio įtampa	380-415D/660-690Y V
Nom. variklio galia	7.5 kW
Nom. variklio apsukos	2910-2920 rpm
Nom. variklio momentas	24,60-24,6 Nm
Laidų jungtis	D/Y
Nom. variklio srovė	14,4-14,0/8,30-8,10 A
Maks. variklio srovė	15,8-15,4/9,15-8,90 A
Efektyvumo klasė	IE3
Efektyvumas esant pilnai apkrovai, %	90.1-90.4 %
Galios koeficientas	0,88-0,86
Paleidimas- / Nom. variklio srovė (50/60 Hz)	780 - 910 /
Pramušimas- / Nom. variklio momentas (50/60 Hz)	280-330 / %
Paleidimas- / Nom. variklio momentas (50/60 Hz)	220 - 260 /

### Mechaniniai duomenys:

Triukšmo matavimai (50/60 Hz)	60,3 dB(A)
Inercijos momentas	0.012 kg m <sup>2</sup>
Išleidimo angos	Taip (atviras)
Guolis priekinis (DE)	6308.2Z.C3
Guolis galinis (NDE)	6206.2Z.C3
Guolių išdėstymas	Galinis (NDE) uždarytas
DE guolio tipas	Steel ball
Guolio sandariklis, DE	-
Tepalo charakteristikos, DE	-
NDE guolio tipas	Steel ball
Guolio sandariklis, NDE	-
Tepalo charakteristikos, NDE	-
Tepimo prietaisai	Taip
Tepimo tipas	-
Tepimo intervalas	-
Tepalo kiekis tepimui	-
Išorinis įžeminimas	TAIP
Spalva/tipas	NCS 9000 blizgi 40+-10 /E-danga

### Apsauga nuo sproginimo:

Apsaugos tipas NĖRA (STANDARTINIS VARIANTAS)

### Aplinkos sąlygos:

Aplinkos temperatūra	-30°C - 60°C
Aukštis virš jūros lygio	1000 m
Sertifikatai ir specifikacijos	IEC 60034

### Pagrindiniai duomenys:

Rėmo dydis	132SB
Konstrukcijos tipas	IM V1/B5 Flanšo dydis FF265
Masė (kg) be pasirenkamų priedų	53 kg
Rėmo medžiaga	Aliuminis
Apsaugos lygis	IP 55 Dust/Jetting
Aušinimo metodas, TEFC	IC 411
Vibracijų klasė	A (Standartinis)
Izoliacijos klasė	155(F) - 130(B)
Darbo tipas	S1 = Continuous operation
Sukimosi kryptis	CCW / DVIEJŲ KRYPTIŲ

### Kontaktų dėžutė:

Kontaktų dėžutės medžiaga	-
Kabelio įvadas	-
Kabelio įmautė	-

### Apsauga:

Integruota apsauga Apsaugos tipas PTC 160°C

## 87370232 MG132SB 50 Hz

### Vibracijų matavimo ataskaita Mechaninių vibracijų matavimai pagal IEC 60034-14

Variklio tipas: MG132SB

Produkto numeris: 87370232

Ventiliatoriaus skersmuo: D128 [mm]

P2: 7.5 [kW]

U: 400 [V]

Kreipiamoji: 2

Dažnis: 50 [Hz]

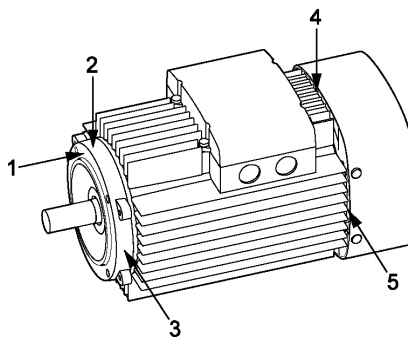
**Pastaba:** Pagal IEC 60034-14 variklis bandomas nesant apkrovos ir esant nominaliam maitinimui

**Matavimo prietaisai:** SVANTEK, SVAN 958

**Matavimo metodas:**

**Montavimas:** Laisva pakaba

Matavimo taškas	[mm/s] RMS
1	0,25
2	0,75
3	0,80
4	0,45
5	0,55



Matavimo taškai nurodyti brėžinyje

### Vibracijų apribojimai

IEC 60034-14 maksimalaus vibracijų greičio ribinės vertės				
Vibracijų laipsnis	Montavimas	Rėmo dydis H [mm]		
		56 <= H <= 132	132 < H <= 280	280 < H
A	Laisva pakaba	1,6	2,2	2,8
	Standus montavimas	1,3	1,8	2,3
B	Laisva pakaba	0,7	1,1	1,8
	Standus montavimas	--	0,9	1,5

Lygis A galioja mašinoms be specialių reikalavimų dėl vibracijų

Lygis B galioja mašinoms su specialias reikalavimais dėl vibracijų

Inicialai: BAO

Failo Nr.: 04.03.2013



## 87370232 MG132SB 50 Hz

## Garso matavimo ataskaita

## Garso galios matavimas pagal to DS/ISO-3743

Variklio tipas: MG132SB

Produkto numeris: 87370232

Ventiliatoriaus skersmuo: D128 [mm]

P2: 7.5 [kW]

U: 400 [V]

Kreipiamoji: 2

Dažnis: 50 [Hz]

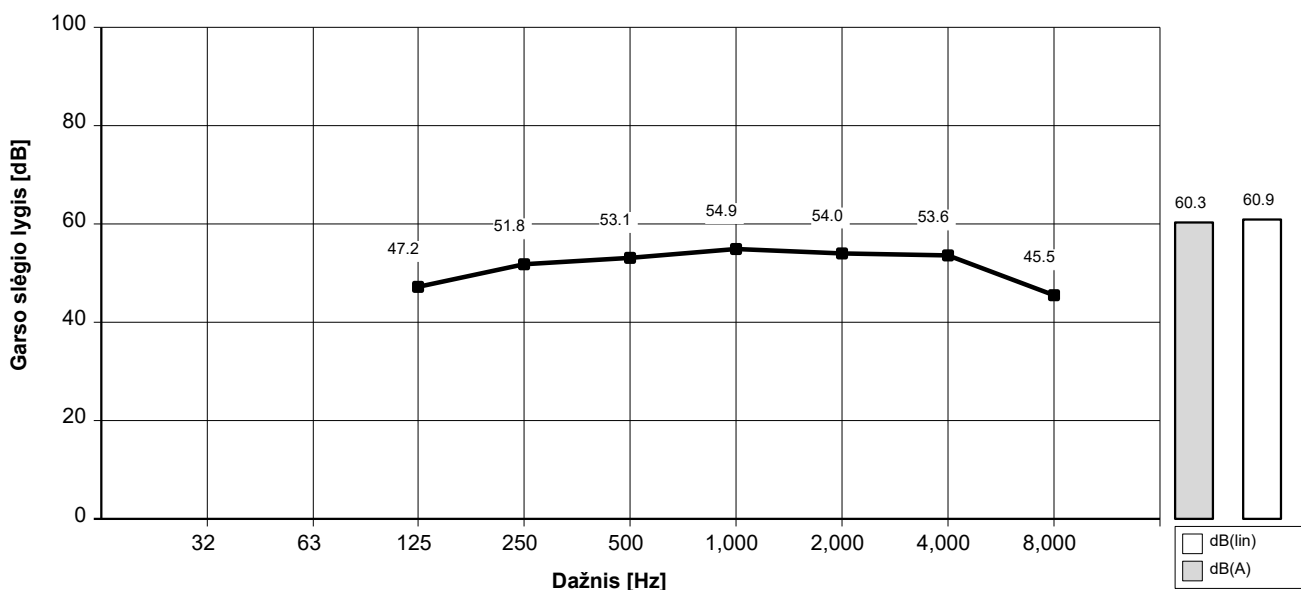
**Pastabos:** Deklaruojamoje triukšmo emisijos vertėje neatsižvelgta į gamybos pokyčius ir matavimo neapibrėžtumus. Todėl deklaruota vertė gali būti iki 3 dB didesnė už vidutinę įrenginio vertę.

Išbandyta esant:

## Lygis oktavos diapazone [dB]

Centrinis dažnis	125	250	500	1000	2000	4000	8000	dB(A)	dB(lin)
Garso galia Lygis re: 1 pW	59,7	64,3	65,6	67,4	66,5	66,1	58,0	72,8	73,4
Vidutinis garso slėgis esant 1m. re: 20 UPa	47,2	51,8	53,1	54,9	54,0	53,6	45,5	60,3	60,9

## Garso slėgis apskaičiuotas pagal ISO/DIS 11203 metodą Q2



Inicialiai: KIR

Failo Nr.: LY 02.10.2007

