

Aprašymas Vertė

Bendra informacija:

Produkto pavadinimas:	MGE132SF
Produkto Nr.:	92984048
EAN numeris:	5715122527773

Techniniai duomenys:

Approvals for motor:	CE, RCM, cURus, IE5, IES5, UKCA, SEPRO
Energy approvals for motor:	CE
Modelis:	J
Aušinimas:	IC 411
Cable gland entry:	5xM20 + M32 blind plug

Įrengimas:

Aplinkos temperatūros intervalas:	-20 .. 50 °C
-----------------------------------	--------------

Variklio flanšo dydis:	FF265
------------------------	-------

Elektrotechniniai duomenys:

Variklio standartas:	IEC
Variklio tipas:	132SF
Nominali galia - P2:	7.5 kW
Elektros tinklo dažnis:	50 Hz
Nominali įtampa:	3 x 380-500 V
Techninės priežiūros koeficientas:	0.00

Nominali srovė:	14.1-11.2 A
-----------------	-------------

Cos fi - galios koeficientas:	0.93-0.89
-------------------------------	-----------

Nominalios apskukos:	360-4000 rpm
----------------------	--------------

Nominalus pilnos apkrovos sukimo momentas:	24.7 Nm
--	---------

Inercijos momentas:	0.0124 kg m²
---------------------	--------------

IE efektyvumo klasė:	IE5
----------------------	-----

Variklio našumas esant pilnai apkrovai:	92.5 %
---	--------

Korpuso klasė (IEC 34-5):	IP55
---------------------------	------

Izoliacijos klasė (IEC 85):	F
-----------------------------	---

Integruota variklio apsauga:	ELEC
------------------------------	------

Šiluminė apsauga:	ELEC
-------------------	------

Montavimo variantas pagal IEC 34-7:	IM V1/B5
-------------------------------------	----------

Bearing insulation type N-end:	Steel Bearing
--------------------------------	---------------

Valdikliai:

Valdymo skydas:	HMI200 - Standartinis
-----------------	-----------------------

Ryšio modulis:	NĖRA
----------------	------

Funkcinis modulis:	FM310 - Advanced
--------------------	------------------

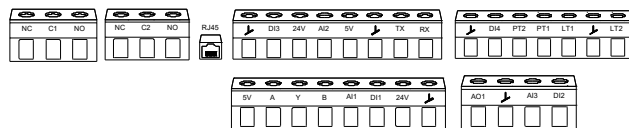
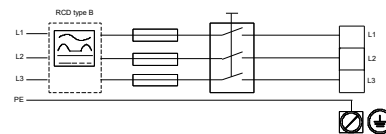
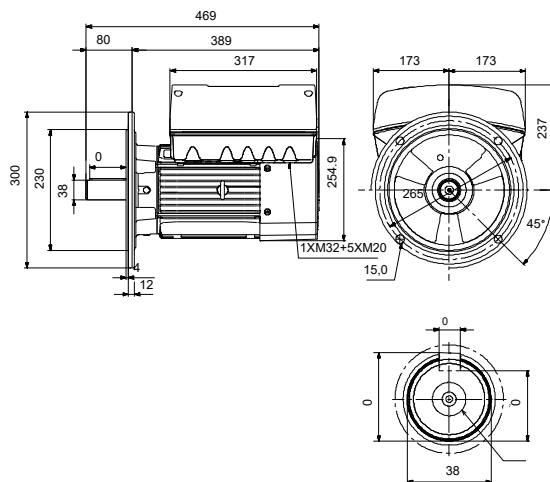
Kita:

Neto masė:	41 kg
------------	-------

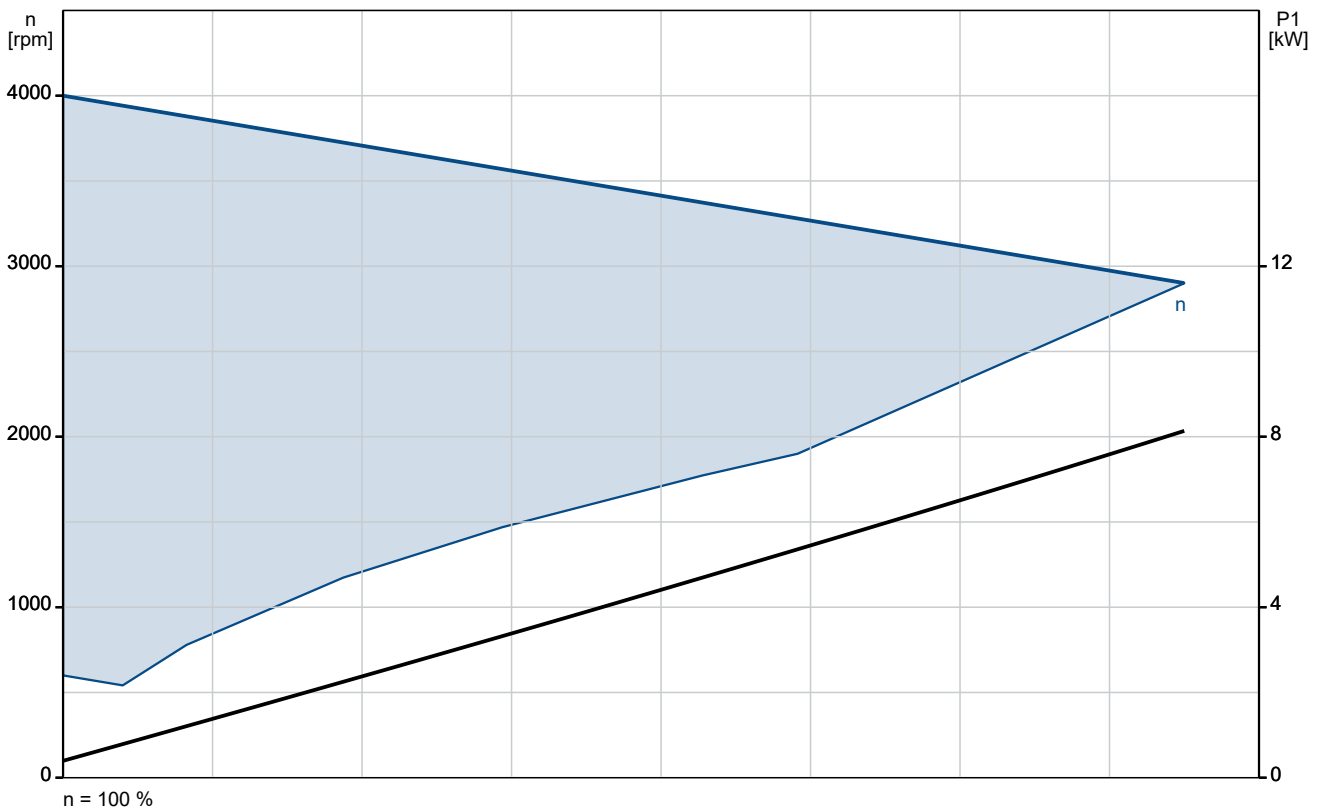
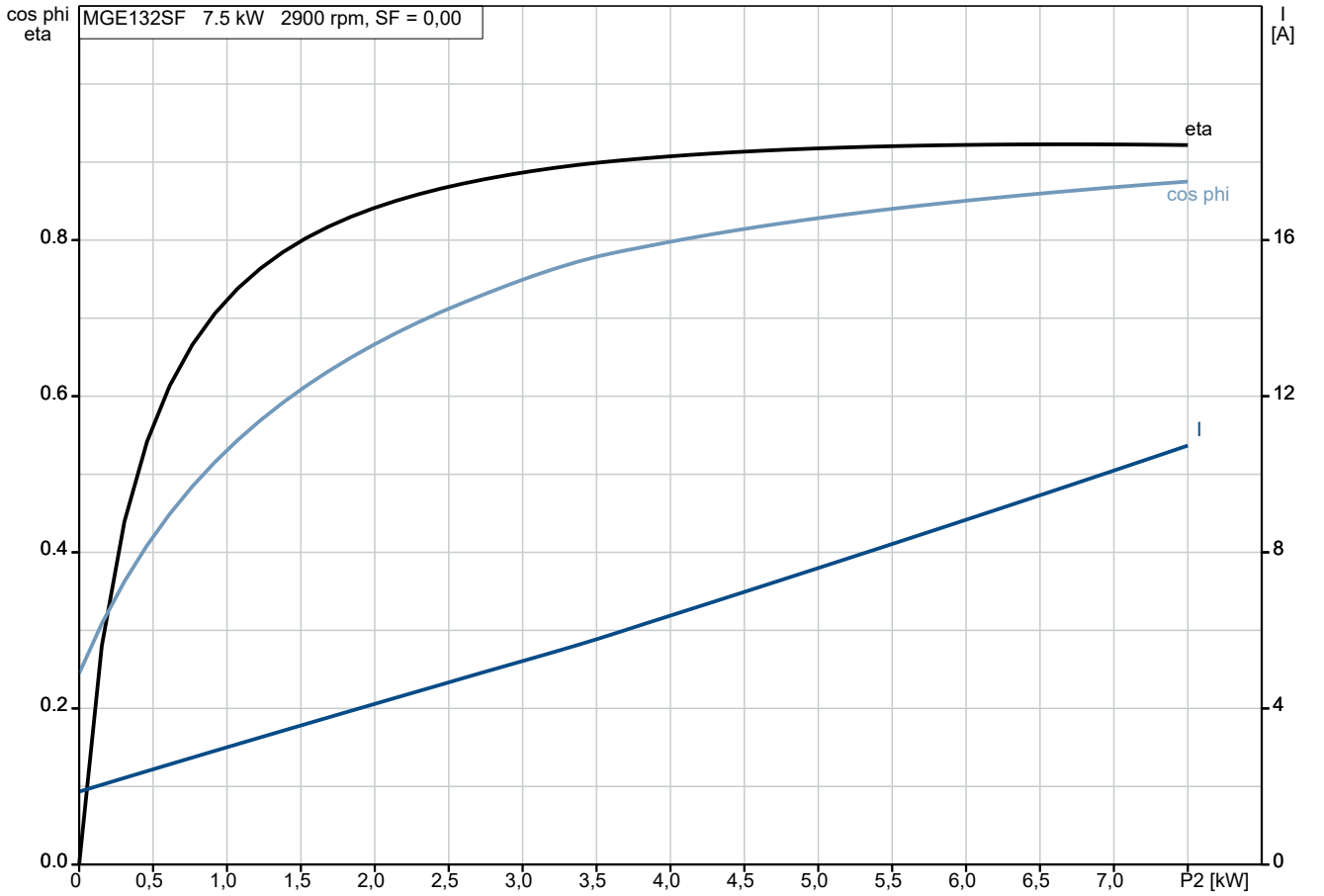
Konfigūracijos failo Nr.:	93129949
---------------------------	----------

Spalva/tipas:	NCS 9000 blizgi 40+-10 /E-danga
---------------	---------------------------------

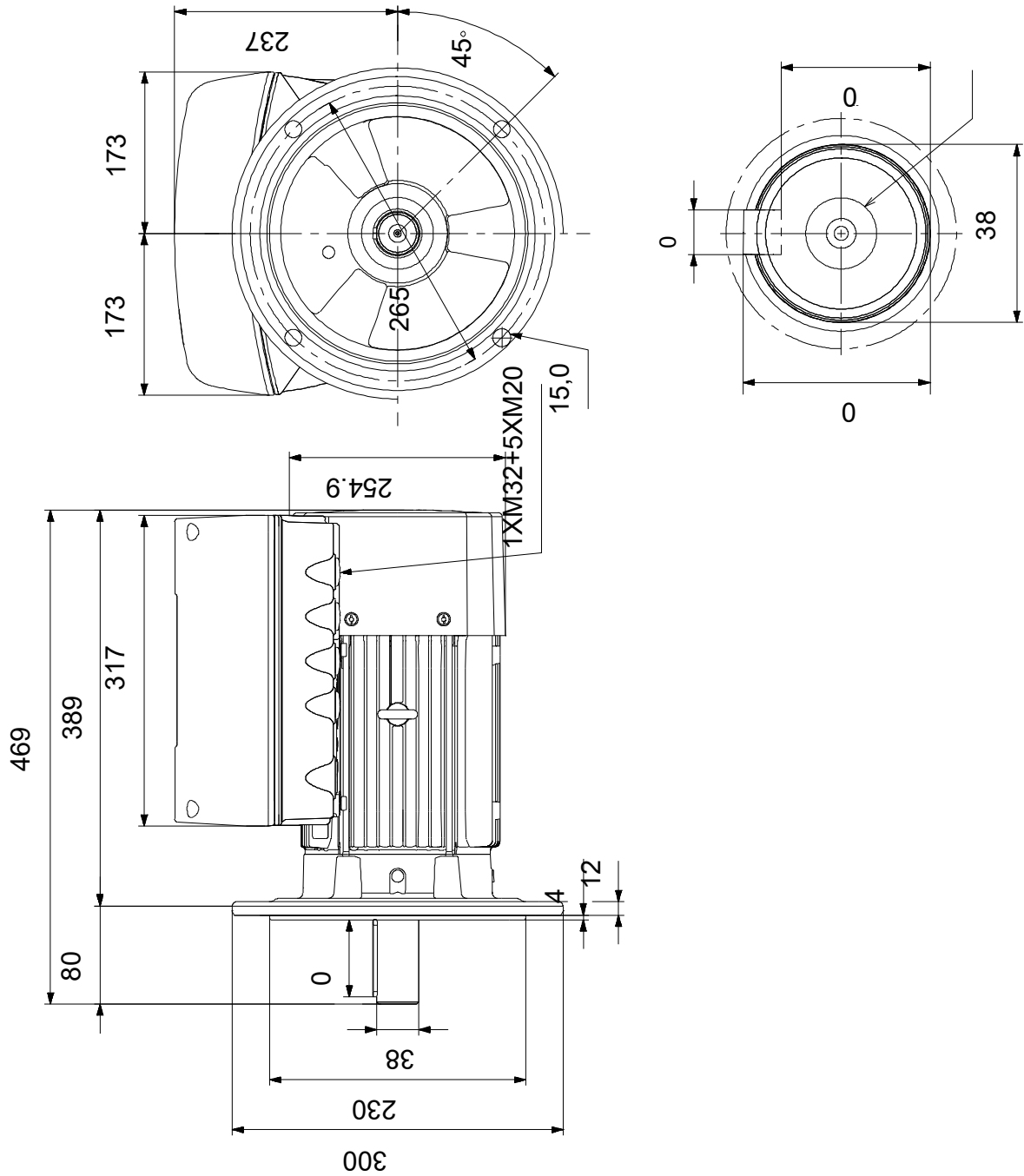
Environmental approvals for motor:	WEEE
------------------------------------	------



92984048 MGE132SF 50 Hz



92984048 MGE132SF 50 Hz



Atkreipkite dėmesį! Visi matmenys, jei nenurodyta kitaip, pateikti milimetrais.
Atsakomybės apribojimas: šiame supaprastintame matmenų brėžinyje neparodytos visos detalės.

Užsakymo duomenys

92984048 MGE132SF 50 Hz

Produkto Nr.: 92984048

Įmonės pavadinimas:

Data:

03/04/2025

Paruošė:

Telefonas:

Faksas:

Projektas:

Kliento numeris:

Kontaktinis asmuo:

Nuorodos numeris:



Elektros duomenys:

Dažnis	50 Hz	
Nom. variklio įtampa	380-500 V	
Nom. variklio galia	7.5 kW	
Nom. variklio apsukos	360-4000 rpm	
Nom. variklio momentas	24.7 Nm	
Laidų jungtys	-	-
Nom. variklio srovė	14,1-11,2 A	
Maks. variklio srovė	-	-
Efektyvumo klasė	IE5	
Efektyvumas esant pilnai apkrovai, %	92.5 %	
Galios koeficientas	0,93-0,89	
Paleidimas- / Nom. variklio srovė (50/60 Hz)		/
Pramušimas- / Nom. variklio momentas (50/60 Hz)		/ %
Paleidimas- / Nom. variklio momentas (50/60 Hz)		/

Mechaniniai duomenys:

Triukšmo matavimai (50/60 Hz)	-	-
Inercijos momentas	0.0124 kg m ²	
Išleidimo angos	Taip (uždaras)	
Guolis priekinis (DE)	7308.BE.2CS	
Guolis galinis (NDE)	6206.2Z.C3	
Guolių išdėstymas	Galinis (NDE) uždarytas	
DE guolio tipas	-	
Guolio sandariklis, DE	-	
Tepalo charakteristikos, DE	-	
NDE guolio tipas	-	
Guolio sandariklis, NDE	-	
Tepalo charakteristikos, NDE	-	
Tepimo prietaisai	Nr	
Tepimo tipas	-	
Tepimo intervalas	-	
Tepalo kiekis tepimui	-	
Išorinis įžeminimas	-	
Spalva/tipas	NCS 9000 blizgi 40+-10 /E-danga	

Apsauga nuo sproginimo:

Apsaugos tipas -

Aplinkos sąlygos:

Aplinkos temperatūra	-20°C - 50°C
Aukštis virš jūros lygio	1000 m
Sertifikatai ir specifikacijos	IEC 60034

Pagrindiniai duomenys:

Rėmo dydis	132SF
Konstrukcijos tipas	IM V1/B5 Flanšo dydis FF265
Masė (kg) be pasirenkamų priedų	41 kg
Rėmo medžiaga	-
Apsaugos lygis	IP IP55
Aušinimo metodas, TEFC	IC 411
Vibracijų klasė	
Izoliacijos klasė	155(F) - 130(B)
Darbo tipas	-
Sukimosi kryptis	CW / DVIEJŲ KRYPTIŲ

Kontaktų dėžutė:

Kontaktų dėžutės medžiaga	-
Kabelio įvadas	-
Kabelio įmautė	-

Apsauga:

Integruota apsauga -

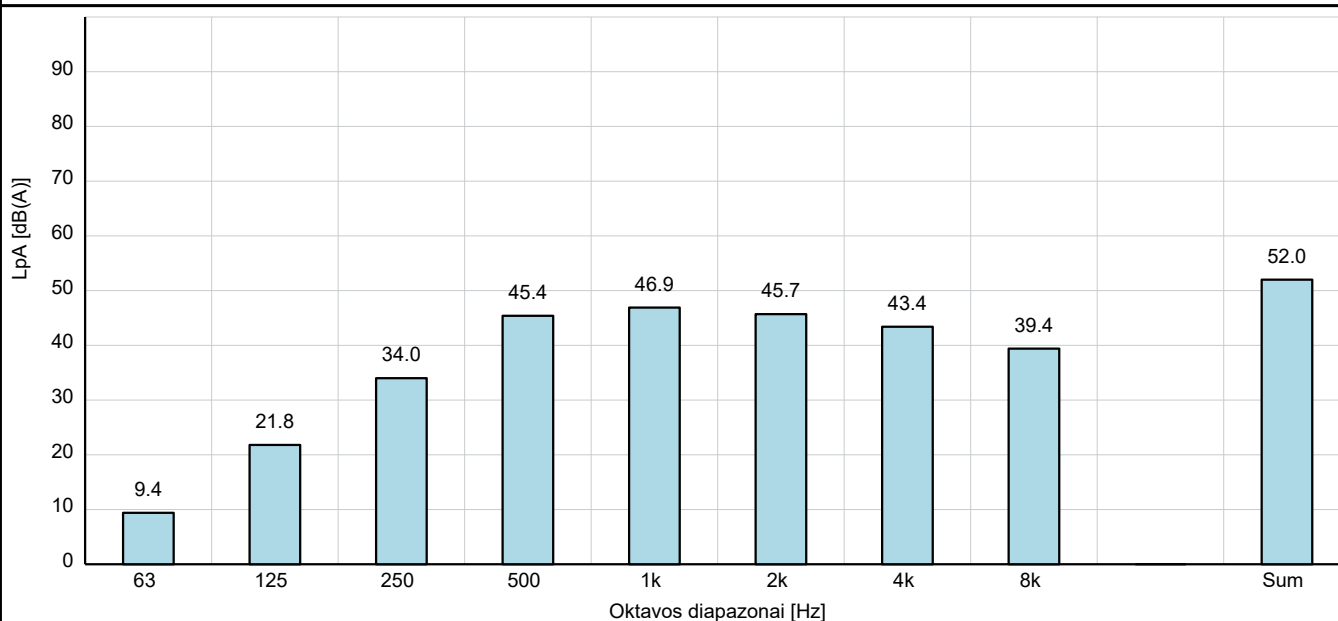
GARSO MATAVIMO ATASKAITA

ISO 3745

Objektas: Variklio tipas: MGE132SF
U: 3 x 380-500 [V]
f: 50/60 [Hz]
P2: 7.5 [kW]
n: 2900-4000 [rpm]

Bandymo sąlygos: Load: No load / Idle
Garso bandymas: 400 [V]
f: 50 [Hz]
P2: 0 [kW]
n: 1500 [rpm]

Pastabos:



Garso slėgio lygis $L_{pA} : 52.0$ [dB(A)]

Garso galios lygis $L_{WA} : 64.5$ [dB(A)]

Pastabos:

- Garso galios vertės L_{WA} nustatytos pagal IEC 60034-9, ISO 3745 ir ISO 4871.
 - Susijęs neapibrėžtumas $K_{WA} = 3$ [dB(A)] (IEC 60064-9; punktas 8)
 - „Įsmatuotų triukšmo emisijos verčių suma ir su ja susijęs neapibrėžtumas yra viršutinė verčių, kurios tikėtina bus gautos matuojant, riba.“ (ISO 4871; skyrius B2)
- Garso galia įvertinta esant nominalioms apukoms ir nesant apkrovos, kaip nurodyta IEC 60034-9. (IEC 60034; punktas 5.2)
 - „Esant pilnai apkrovai garso galios lygiai yra paprastai didesnis už lygius nesant apkrovos. Dažniausiai, jei dominuoja ventilacijos triukšmas, pokytis gali būti mažas, tačiau, jei dominuoja elektromagnetinis triukšmas, pokytis gali būti reikšmingas.“ (IEC 60034-9; punktas 6, pastaba 2)
 - Papildomai (kaip nurodyta IEC 60034-9 papildyme Nr. 1) triukšmo lygis gali padidėti naudojant kintamo dažnio pavaras dėl intensyvesnių aukštesnių harmonikų ir galimo jų sutapimo su konstrukcijos rezonansiniais dažniais. (IEC 60034-9 papildymas 1; punktas 7)
- Ekvivalentinis garso slėgio lygis L_{pA} 1 m atstumu nustatytas iš garso galio lygio ISO 11203 metodu Q2 (IEC 60034; punktas 5.2)
 - Stebėtojo paviršiaus plotas S duotas kaip šaltinį apgaubiantis stačiakampis gretasienis ir čia apskaičiuotas nurodytam 1 metro atstumui tarp šaltinio ir stebėtojo paviršiaus.
 - Šiuo metodu gautas emisijos garso slėgio lygis yra vidutinis garso slėgio lygis paviršiaus plote S esant aplinkos sąlygoms panašioms į laisvą lauką virš atspindinčio paviršiaus. (ISO 11203; punktas 6.2.3)

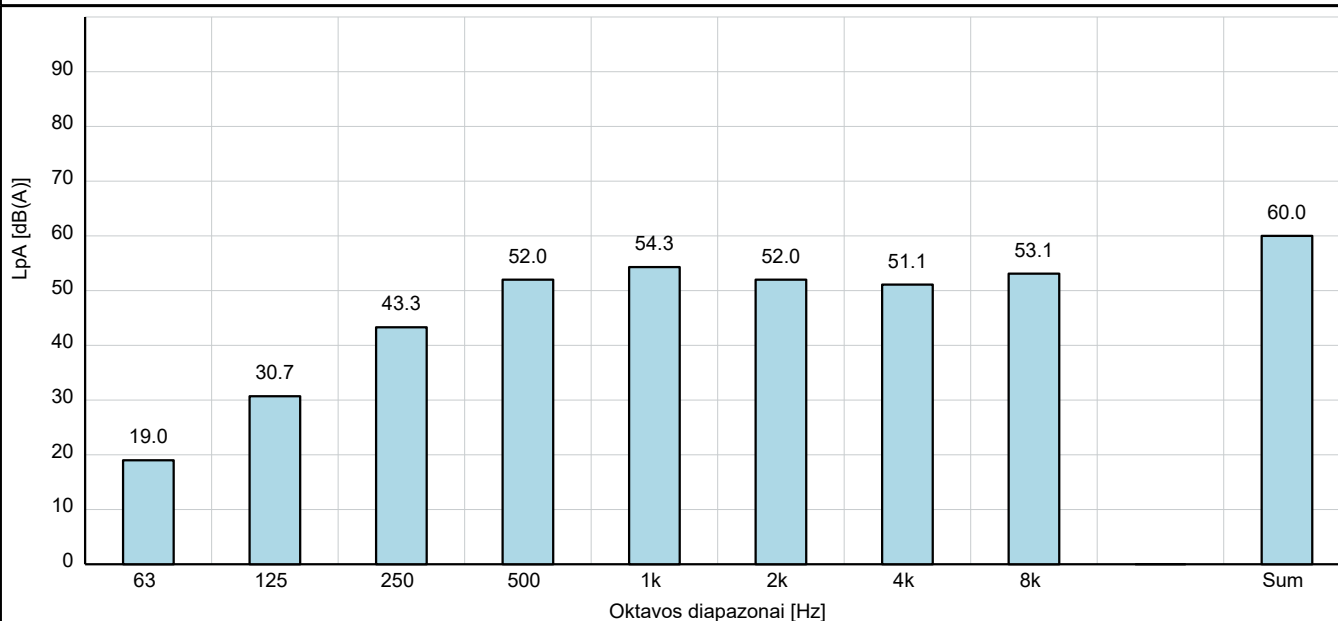
GARSO MATAVIMO ATASKAITA

ISO 3745

Objektas:	Variklio tipas: MGE132SF	U:	3 x 380-500 [V]
		f:	50/60 [Hz]
		P2:	7.5 [kW]
		n:	2900-4000 [rpm]

Bandymo sąlygos:	Load: No load / Idle	Garso bandymas:	400 [V]
		f:	50 [Hz]
		P2:	0 [kW]
		n:	2250 [rpm]

Pastabos:



Garso slėgio lygis L_{pA} : 60.0 [dB(A)]

Garso galios lygis L_{WA} : 73.0 [dB(A)]

Pastabos:

- | | |
|---|--|
| <ul style="list-style-type: none"> • Garso galios vertės L_{WA} nustatytos pagal IEC 60034-9, ISO 3745 ir ISO 4871. <ul style="list-style-type: none"> - Susijęs neapibrėžtumas K_{WA} = 3 [dB(A)] - „Įšmatuotų triukšmo emisijos verčių suma ir su ja susijęs neapibrėžtumas yra viršutinė verčių, kurios tikėtina bus gautos matuojant, riba.“ • Garso galia įvertinta esant nominalioms apskukoms ir nesant apkrovos, kaip nurodyta IEC 60034-9. <ul style="list-style-type: none"> - „Esant pilnai apkrovai garso galios lygiai yra paprastai didesnis už lygius nesant apkrovos. Dažniausiai, jei dominuoja ventilacijos triukšmas, pokytis gali būti mažas, tačiau, jei dominuoja elektromagnetinis triukšmas, pokytis gali būti reikšmingas.“ - Papildomai (kaip nurodyta IEC 60034-9 papildyme Nr. 1) triukšmo lygis gali padidėti naudojant kintamo dažnio pavaras dėl intensyvesnių aukštesnių harmonikų ir galimo jų sutapimo su konstrukcijos rezonansiniais dažniais. • Ekvivalentinis garso slėgio lygis L_{pA} 1 m atstumu nustatytas iš garso galio lygio ISO 11203 metodu Q2 <ul style="list-style-type: none"> - Stebėtojo paviršiaus plotas S duotas kaip šaltinį apgaubiantis stačiakampis gretasienis ir čia apskaičiuotas nurodytam 1 metro atstumui tarp šaltinio ir stebėtojo paviršiaus. - Šiuo metodu gautas emisijos garso slėgio lygis yra vidutinis garso slėgio lygis paviršiaus plote S esant aplinkos sąlygoms panašioms į laisvą lauką virš atspindinčio paviršiaus. | <p>Nuorodos:</p> <p>(IEC 60034-9, ISO 3745 ir 4871)</p> <p>(IEC 60064-9; punktas 8)</p> <p>(ISO 4871; skyrius B2)</p> <p>(IEC 60034; punktas 5.2)</p> <p>(IEC 60034-9; punktas 6, pastaba 2)</p> <p>(IEC 60034-9 papildymas 1; punktas 7)</p> <p>(IEC 60034; punktas 5.2)</p> <p>(ISO 11203; punktas 6.2.3)</p> |
|---|--|

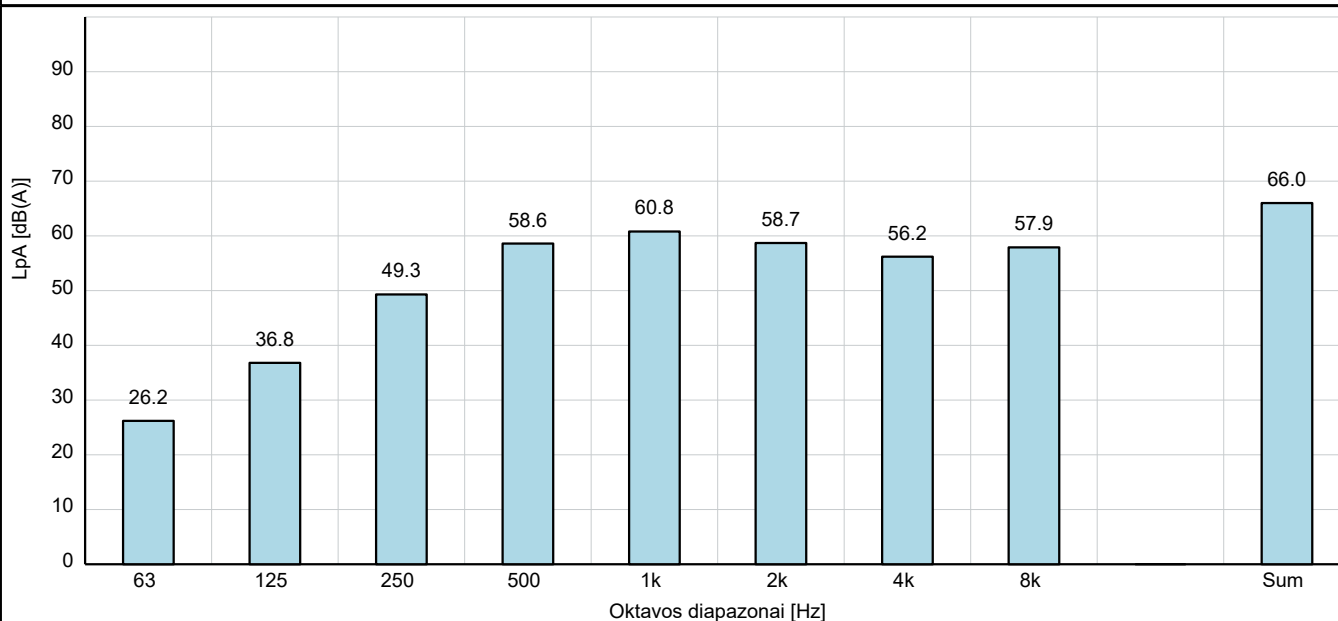
GARSO MATAVIMO ATASKAITA

ISO 3745

Objektas: Variklio tipas: MGE132SF
U: 3 x 380-500 [V]
f: 50/60 [Hz]
P2: 7.5 [kW]
n: 2900-4000 [rpm]

Bandymo sąlygos: Load: No load / Idle
Garso bandymas: 400 [V]
f: 50 [Hz]
P2: 0 [kW]
n: 3000 [rpm]

Pastabos:



Garso slėgio lygis $L_{pA} : 66.0$ [dB(A)]

Garso galios lygis $L_{WA} : 78.5$ [dB(A)]

Pastabos:

- Garso galios vertės L_{WA} nustatytos pagal IEC 60034-9, ISO 3745 ir ISO 4871.
 - Susijęs neapibrėžtumas $K_{WA} = 3$ [dB(A)]
 - „Įsmatuotų triukšmo emisijos verčių suma ir su ja susijęs neapibrėžtumas yra viršutinė verčių, kurios tikėtina bus gautos matuojant, riba.“
- Garso galia įvertinta esant nominalioms apskukoms ir nesant apkrovos, kaip nurodyta IEC 60034-9.
 - „Esant pilnai apkrovai garso galios lygiai yra paprastai didesnis už lygius nesant apkrovos. Dažniausiai, jei dominuoja ventilacijos triukšmas, pokytis gali būti mažas, tačiau, jei dominuoja elektromagnetinis triukšmas, pokytis gali būti reikšmingas.“
 - Papildomai (kaip nurodyta IEC 60034-9 papildyme Nr. 1) triukšmo lygis gali padidėti naudojant kintamo dažnio pavaras dėl intensyvesnių aukštesnių harmonikų ir galimo jų sutapimo su konstrukcijos rezonansiniais dažniais.
- Ekvivalentinis garso slėgio lygis L_{pA} 1 m atstumu nustatytas iš garso galio lygio ISO 11203 metodu Q2
 - Stebėtojo paviršiaus plotas S duotas kaip šaltinį apgaubiantis stačiakampis gretasienis ir čia apskaičiuotas nurodytam 1 metro atstumui tarp šaltinio ir stebėtojo paviršiaus.
 - Šiuo metodu gautas emisijos garso slėgio lygis yra vidutinis garso slėgio lygis paviršiaus plote S esant aplinkos sąlygoms panašioms į laisvą lauką virš atspindinčio paviršiaus.

Nuorodos:

- (IEC 60034-9, ISO 3745 ir 4871)
- (IEC 60064-9; punktas 8)
- (ISO 4871; skyrius B2)
- (IEC 60034; punktas 5.2)
- (IEC 60034-9; punktas 6, pastaba 2)
- (IEC 60034-9 papildymas 1; punktas 7)
- (IEC 60034; punktas 5.2)
- (ISO 11203; punktas 6.2.3)

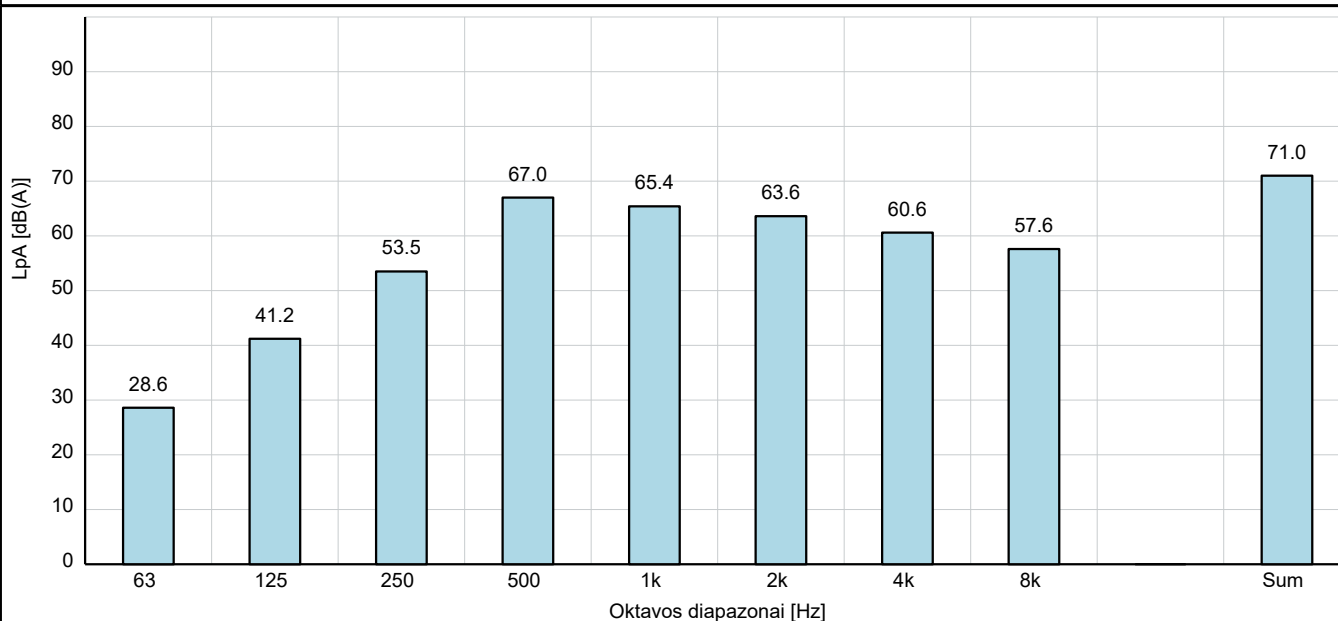
GARSO MATAVIMO ATASKAITA

ISO 3745

Objektas: Variklio tipas: MGE132SF
U: 3 x 380-500 [V]
f: 50/60 [Hz]
P2: 7.5 [kW]
n: 2900-4000 [rpm]

Bandymo sąlygos: Load: No load / Idle
Garso bandymas: 400 [V]
f: 50 [Hz]
P2: 0 [kW]
n: 3600 [rpm]

Pastabos:



Garso slėgio lygis $L_{pA} : 71.0$ [dB(A)]

Garso galios lygis $L_{WA} : 84.0$ [dB(A)]

Pastabos:

- Garso galios vertės L_{WA} nustatytos pagal IEC 60034-9, ISO 3745 ir ISO 4871.
 - Susijęs neapibrėžtumas $K_{WA} = 3$ [dB(A)] (IEC 60064-9; punktas 8)
 - „Įšmatuotų triukšmo emisijos verčių suma ir su ja susijęs neapibrėžtumas yra viršutinė verčių, kurios tikėtina bus gautos matuojant, riba.“ (ISO 4871; skyrius B2)
- Garso galia įvertinta esant nominalioms apskukoms ir nesant apkrovos, kaip nurodyta IEC 60034-9. (IEC 60034; punktas 5.2)
 - „Esant pilnai apkrovai garso galios lygiai yra paprastai didesnis už lygius nesant apkrovos. Dažniausiai, jei dominuoja ventilacijos triukšmas, pokytis gali būti mažas, tačiau, jei dominuoja elektromagnetinis triukšmas, pokytis gali būti reikšmingas.“ (IEC 60034-9; punktas 6, pastaba 2)
 - Papildomai (kaip nurodyta IEC 60034-9 papildyme Nr. 1) triukšmo lygis gali padidėti naudojant kintamo dažnio pavaras dėl intensyvesnių aukštesnių harmonikų ir galimo jų sutapimo su konstrukcijos rezonansiniais dažniais. (IEC 60034-9 papildymas 1; punktas 7)
- Ekvivalentinis garso slėgio lygis L_{pA} 1 m atstumu nustatytas iš garso galio lygio ISO 11203 metodu Q2 (IEC 60034; punktas 5.2)
 - Stebėtojo paviršiaus plotas S duotas kaip šaltinį apgaubiantis stačiakampis gretasienis ir čia apskaičiuotas nurodytam 1 metro atstumui tarp šaltinio ir stebėtojo paviršiaus.
 - Šiuo metodu gautas emisijos garso slėgio lygis yra vidutinis garso slėgio lygis paviršiaus plote S esant aplinkos sąlygoms panašioms į laisvą lauką virš atspindinčio paviršiaus. (ISO 11203; punktas 6.2.3)

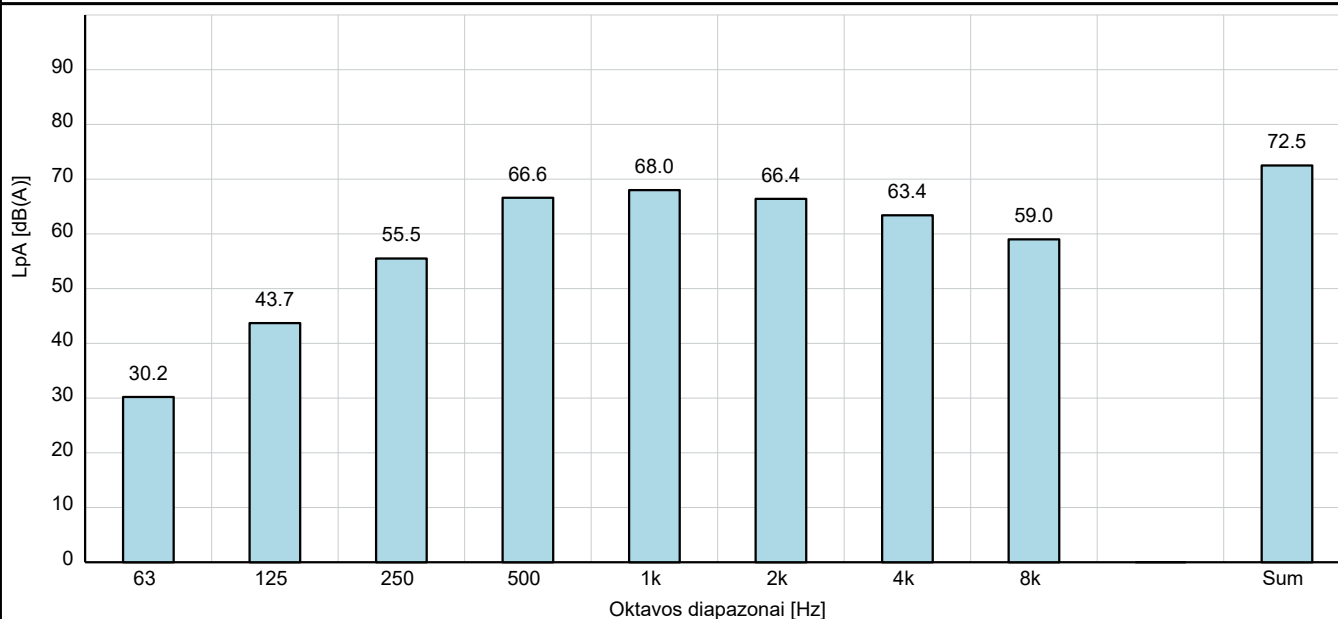
GARSO MATAVIMO ATASKAITA

ISO 3745

Objektas:	Variklio tipas: MGE132SF	U:	3 x 380-500 [V]
		f:	50/60 [Hz]
		P2:	7.5 [kW]
		n:	2900-4000 [rpm]

Bandymo sąlygos:	Load: No load / Idle	Garso bandymas:	400 [V]
		f:	50 [Hz]
		P2:	0 [kW]
		n:	4000 [rpm]

Pastabos:



Garso slėgio lygis **L_{pA} : 72.5 [dB(A)]**

Garso galios lygis **L_{WA} : 85.5 [dB(A)]**

Pastabos:

- Garso galios vertės L_{WA} nustatytos pagal IEC 60034-9, ISO 3745 ir ISO 4871.
 - Susijęs neapibrėžtumas K_{WA} = 3 [dB(A)]
 - „Įsmatuotų triukšmo emisijos verčių suma ir su ja susijęs neapibrėžtumas yra viršutinė verčių, kurios tikėtina bus gautos matuojant, riba.“
- Garso galia įvertinta esant nominalioms apskukoms ir nesant apkrovos, kaip nurodyta IEC 60034-9.
 - „Esant pilnai apkrovai garso galios lygiai yra paprastai didesnis už lygius nesant apkrovos. Dažniausiai, jei dominuoja ventilacijos triukšmas, pokytis gali būti mažas, tačiau, jei dominuoja elektromagnetinis triukšmas, pokytis gali būti reikšmingas.“
 - Papildomai (kaip nurodyta IEC 60034-9 papildyme Nr. 1) triukšmo lygis gali padidėti naudojant kintamo dažnio pavaras dėl intensyvesnių aukštesnių harmonikų ir galimo jų sutapimo su konstrukcijos rezonansiniais dažniais.
- Ekvivalentinis garso slėgio lygis L_{pA} 1 m atstumu nustatytas iš garso galio lygio ISO 11203 metodu Q2
 - Stebėtojo paviršiaus plotas S duotas kaip šaltinį apgaubiantis stačiakampis gretasienis ir čia apskaičiuotas nurodytam 1 metro atstumui tarp šaltinio ir stebėtojo paviršiaus.
 - Šiuo metodu gautas emisijos garso slėgio lygis yra vidutinis garso slėgio lygis paviršiaus plote S esant aplinkos sąlygoms panašioms į laisvą lauką virš atspindinčio paviršiaus.

Nuorodos:

- (IEC 60034-9, ISO 3745 ir 4871)
- (IEC 60064-9; punktas 8)
- (ISO 4871; skyrius B2)
- (IEC 60034; punktas 5.2)
- (IEC 60034-9; punktas 6, pastaba 2)
- (IEC 60034-9 papildymas 1; punktas 7)
- (IEC 60034; punktas 5.2)
- (ISO 11203; punktas 6.2.3)

