

Kiekis Aprašymas

1

SE1.80.100.15.4.50D.B**Atkreipkite dėmesį! Paveikslėlyje parodytas produktas gali skirtis nuo tikrojo**Produkto Nr.: [96048005](#)

Nesavisiurbis, vienpakopis, išcentrinis siurblys skirtas siurbti nuotekas, technologinį vandenį ir nevalytą kanalizacijos vandenį.

Siurblys gali dirbti su pertraukomis arba nuolat. Beskystė nereikalaujanti priežiūros aušinimo sistema leidžia siurbliui naudoti ir panardintą, ir įrengtą sausai. Revoliucinis „S-tube®“ darbaratis laisvai praleidžia iki 80 mm skersmens sferinius objektus ir tinka nuotekoms, kuriose gali būti iki 3 % sausų medžiagų. Unikali nerūdijančio plieno apkabos sistema leidžia greitai ir lengvai atjungti siurbli nuo variklio dalies atliekant techninę siurblio priežiūrą. Tam nereikia jokių specialių įrankių.

Kiti produkto duomenys

Siurblys tinka tiek laikinam, tiek stacionariam įrengimui laisvai pastatant ant žiedinio stovo, atraminio stovo, laikiklių arba ant automatinės movos sistemos.

Siurblys

Siurblys turi lengvai valomą nerūdijančio plieno variklio rankovę (EN 1.4301), kuri yra labai patvari ir atspari smūgiams. Siurblio korpusas ir darbaratis pagaminti iš ketaus (EN-GJL-250).

„S-tube®“ darbaratis užtikrina laisvą pralaidumą per darbaratį ir siurblio korpusą ir natūraliai pratęsia prie siurblio prijungtą vamzdyną. „S-tube®“ darbaratis yra skysčio subalansuojamas vamzdžio formos kanalinis darbaratis, sumontuotas siurblio korpuse, atitinkančiame vamzdžio formą, taip užtikrinant, kad nebūtų pasipriešinimo ar nepasiekiamų zonų.

„S-tube®“ konstrukcijos esmė yra paprastumas, joje nėra jokių pjaunančių ar judančių dalių, kurios per laiką galėtų susidėvėti, todėl nuolat išlaikomas didelis efektyvumas. Paprasta konstrukcija reiškia mažesnes viso tarnavimo laiko sąnaudas, nes sumažėja dilimas ir būna mažiau užsikimšimų.



Veleno sandariklį sudaro du mechaniniai sandarikliai, užtikrinantys patikimą siurbiamo skysčio ir variklio atskyrimą. Veleno sandarikliai yra vieno modulio kasetinėje veleno sandariklio sistemoje, kurią galima pakeisti vietoje, nenaudojant jokių specialių įrankių.

Pirminį ir antrinį sandariklį apjungus į kasetinę veleno sandariklio sistemą, sutrumpėjo montavimo ilgis lyginant su įprastiniais veleno sandarikliais.

Kiekis | **Aprašymas**

1

- Pirminis sandariklis: silicio karbidas / silicio karbidas (SiC/SiC)
- Antrinis sandariklis: anglis / keramika

Veleno sandariklis yra dvikryptis, t.y. jis gerai veikia ir atgalinio tekėjimo per siurblių atveju.



Siurblys yra aprobuotas pagal EN12050-1.

Variklis

Variklis yra visiškai uždaras, nepraleidžiantis vandens ir tiekiamas su 10 m maitinimo kabeliu. Nerūdijančiojo plieno kištukas pritvirtintas veržle. Ši veržlė ir O žiedai apsaugo nuo skysčio prasiskverbimo.

Kištukas yra padengtas poliuretanu, kuris užtikrina nelaidų vandeniui ir patvarų kabelio laidų užsandarinimą. Tai apsaugo nuo vandens prasiskverbimo į variklį per kabelį, jei jis būtų pažeistas, arba būtų neatsargiai elgiamasi su kabelių įrengimo arba techninės priežiūros metu.

Kompaktiška variklio konstrukcija su trumpu veleno sumažina vibracijas ir padidina veleno sandariklio ir rutulinių guolių tarnavimo laiką.

Variklis turi integruotą terminę apsaugą, saugančią jį nuo perkaitimo ir užtikrinančią patikimumą.

Vientisas statoriaus korpusas su integruotais aušinimo kanalais efektyviai perduoda šilumos perteklių į siurbiamą skystį per vientisą tarpinį aušinimo flanšą, kuris tiesiogiai liečiasi su siurbiamu skystčiu.

Ši konstrukcija leidžia siurbliui nuolat dirbti net tada, kai jis yra įrengtas sausai.

Ant vientiso statoriaus korpuso uždėtas itin patvarus, atsparus smūgiams nerūdijančiojo plieno variklio korpuso gaubtas su lengvai valomu lygiu paviršiumi.

Siurblys suprojektuotas dirbti valdomomis apskomis, kad būtų užtikrintas minimalus energijos vartojimas. Kad vamzdžiuose nesikauptų nuosėdos, rekomenduojama, kad valdomų apskų siurblys dirbtų apskų intervale nuo 30 % iki 100 %, o skysčio greitis būtų didesnis kaip 1 m/s.

Valdikliai:

Drėgmės jutiklis: be drėgmės jutiklio
Vandens kiekio alyvoje jutiklis: be vandens alyvoje jutiklio
Temperatūros jutiklis: N

Skystis:

Skysčio temperatūros diapazonas: 0 .. 40 °C
Skysčio temperatūra eksploataavimo metu: 20 °C
Tankis: 998.2 kg/m³

Techniniai duomenys:

Nominalus debitas: 18.9 l/s
Maks. debitas: 35.6 l/s
Nominalus slėgio aukštis: 5.33 m
Darbaračio tipas: S-TUBE
Maks. dalelių dydis: 80 mm
Maks. hidraulinis našumas: 72 %
Sertifikatai: EN12050-1
Kreivės tikslumas: ISO9906:2012 3B2
Cooling jacket (Yes/No): Y

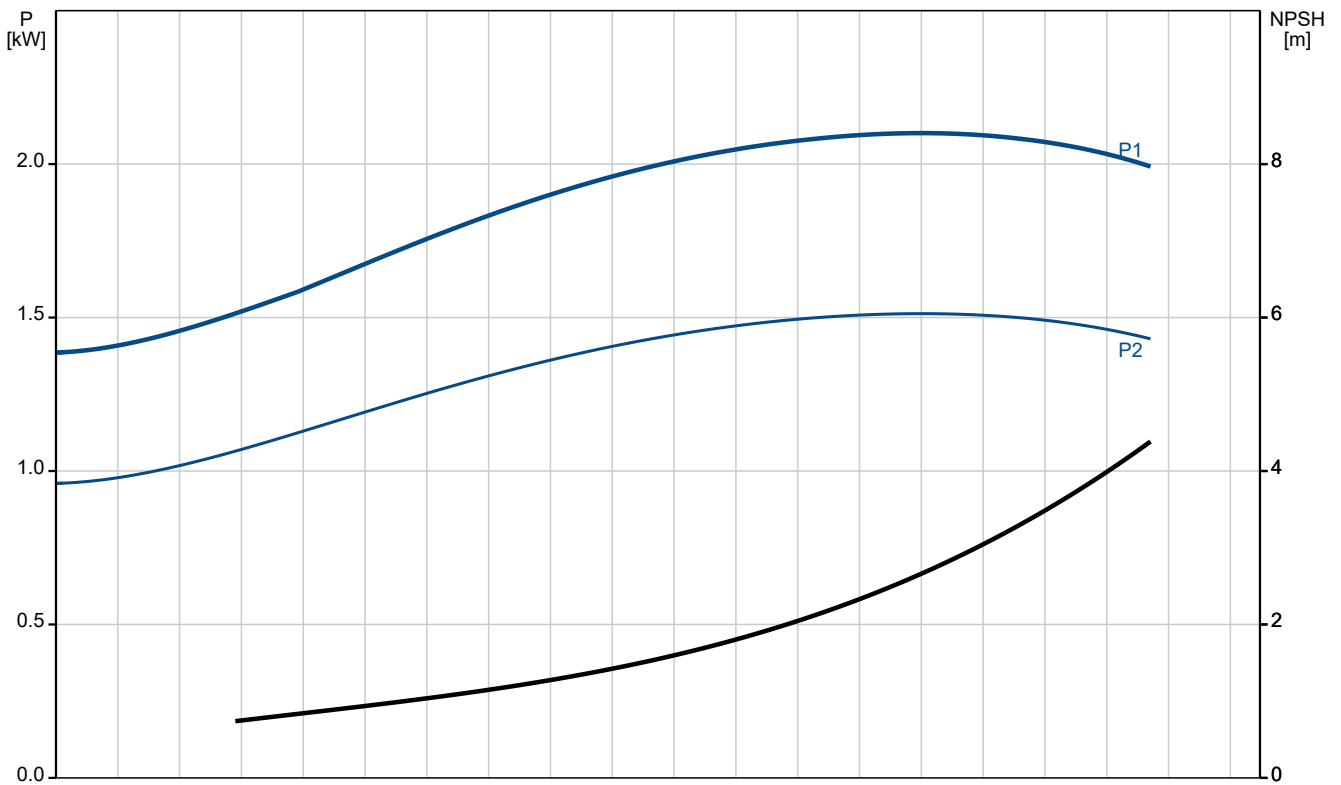
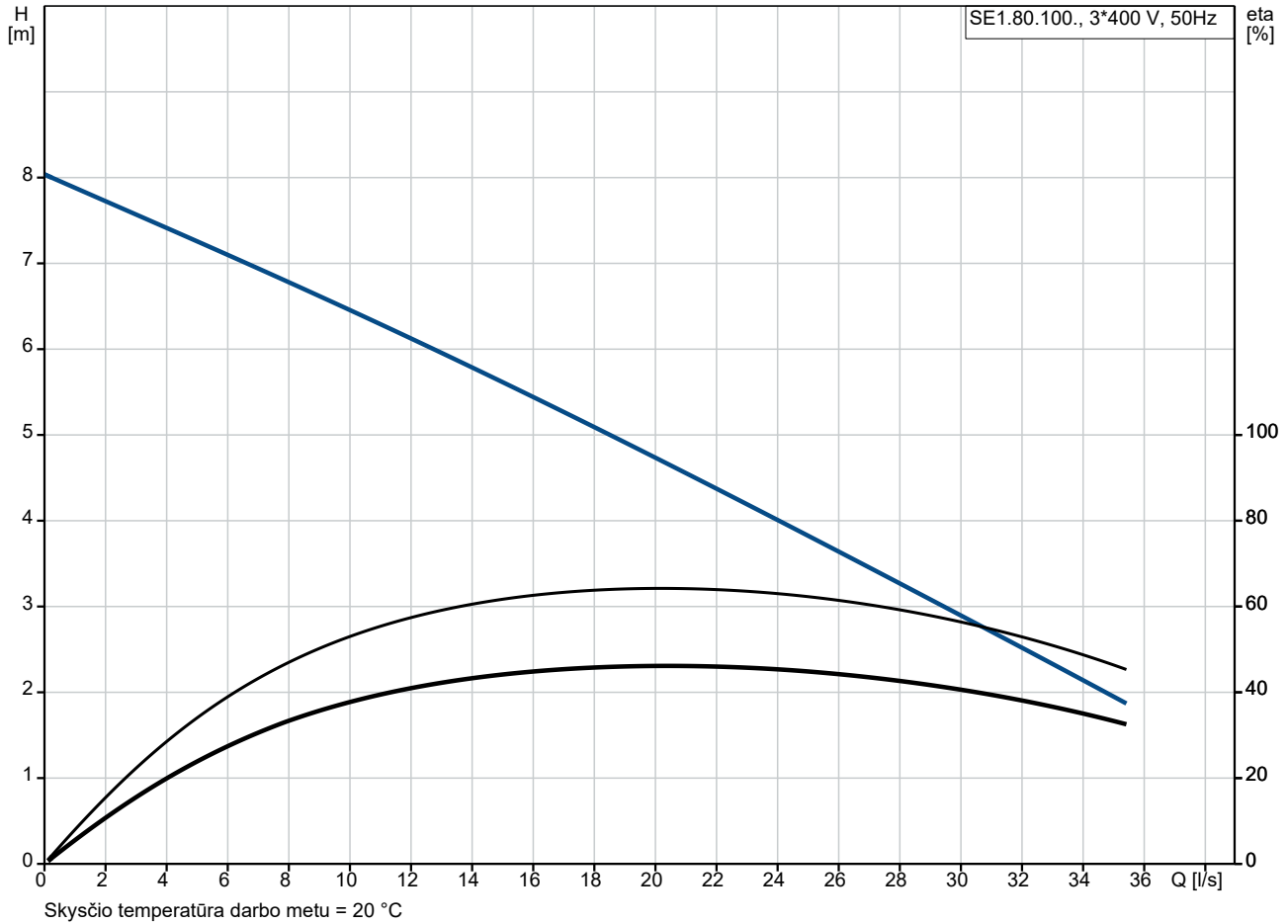
Medžiagos:

Siurblio korpusas: Ketus
EN 1561 EN-GJL-250
Darbaratis: Ketus
EN 1561 EN-GJL-250
Veleno sandariklis: SiC/SiC
Secondary shaft seal: CER/CARNBR

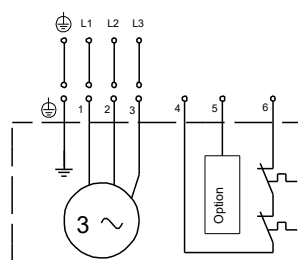
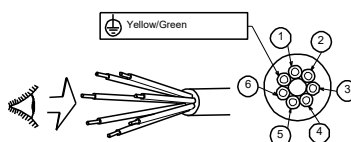
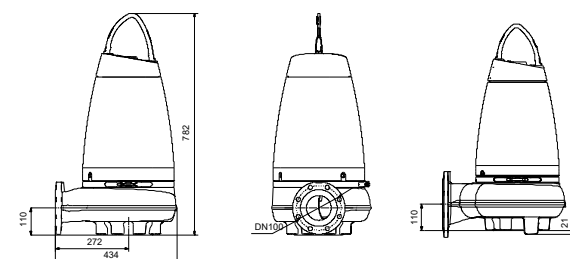
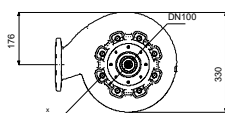
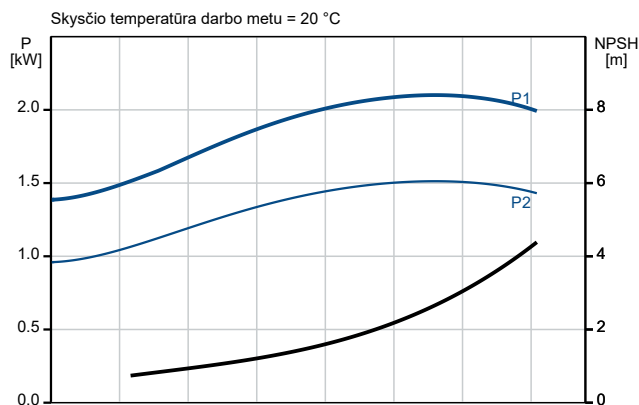
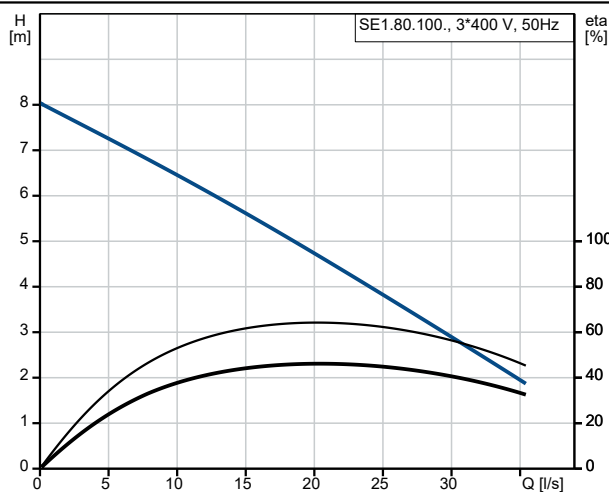
Kiekis | **Aprašymas**

1	<p>Įrengimas:</p> <p>Aplinkos temperatūros intervalas: 0 .. 40 °C</p> <p>Maksimalus darbinis slėgis: 6 bar</p> <p>Įvado jungties tipas: DIN</p> <p>Išvado jungties tipas: DIN</p> <p>Įvado jungties dydis: DN 100</p> <p>Išvado jungties dydis: DN 100</p> <p>Pressure rating for outlet connection: PN 10</p> <p>Maksimalus panardinimo gylis: 7 m</p> <p>Sausas/panardintas mont.: DRY/SUBMERGED</p> <p>Auto coupling: 96090994</p> <p>Elektrotechniniai duomenys:</p> <p>Naudojama galia P1: 2.1 kW</p> <p>Nominali galia - P2: 1.5 kW</p> <p>Elektros tinklo dažnis: 50 Hz</p> <p>Nominali įtampa: 3 x 380-415 V</p> <p>Leistini įtampos svyravimai: +6/-10 %</p> <p>Maks. paleidimų skaičius per valandą: 20</p> <p>Nominali srovė: 4.2 A</p> <p>Nominali srovė esant 3/4 apkrovos: 3.4 A</p> <p>Nominali srovė esant 1/2 apkrovos: 3 A</p> <p>Paleidimo srovė: 22 A</p> <p>Nominali srovė be apkrovos: 2.5 A</p> <p>Cos fi – galios koeficientas: 0.76</p> <p>Cos fi – nesant apkrovos: 0.15</p> <p>Cos fi - esant 3/4 apkrovai: 0.68</p> <p>Cos fi - esant 1/2 apkrovai: 0.56</p> <p>Nominalios pavaros apskukas: 1435 rpm</p> <p>Užstrigusio rotoriaus sukimo momentas: 23 Nm</p> <p>Maks. sukimo momentas: 28 Nm</p> <p>Moment of Inertia: 0.0468 kg m²</p> <p>Variklio našumas esant pilnai apkrovai: 72 %</p> <p>Variklio našumas esant 3/4 apkrovos: 71 %</p> <p>Variklio našumas esant 1/2 apkrovos: 67 %</p> <p>Polių skaičius: 4</p> <p>Paleidimo būdas: Direct-on-line (DOL)</p> <p>Korpuso klasė (IEC 34-5): IP68</p> <p>Izoliacijos klasė (IEC 85): F</p> <p>Skirtas sprogiui aplinkai: ne</p> <p>Integruota variklio apsauga: PTO</p> <p>Thermal protection: Internal</p> <p>Kabelio tipas: Lyniflex</p> <p>Maitinimo kabelio ilgis: 10 m</p> <p>Maitinimo kištukas: Be kištuko</p> <p>Kita:</p> <p>Neto masė: 111 kg</p> <p>Bruto masė: 122 kg</p> <p>Danijos VVS Nr.: 391286256</p> <p>Kilmės šalis: HU</p> <p>Muitinės kodas: 84137021</p>
---	---

96048005 SE1.80.100.15.4.50D.B 50 Hz

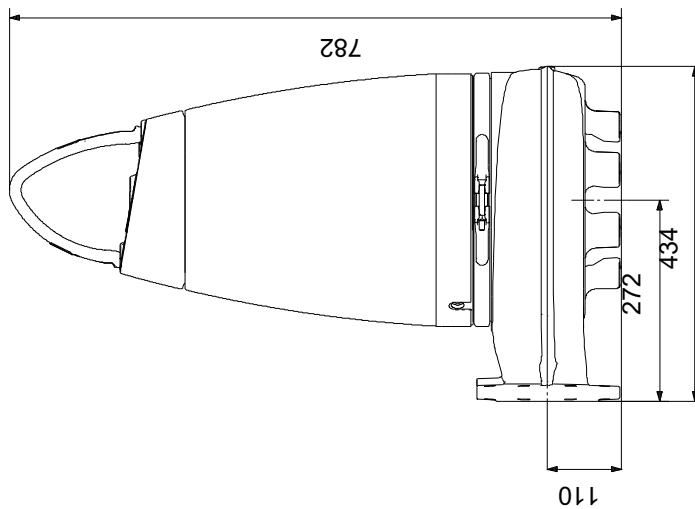
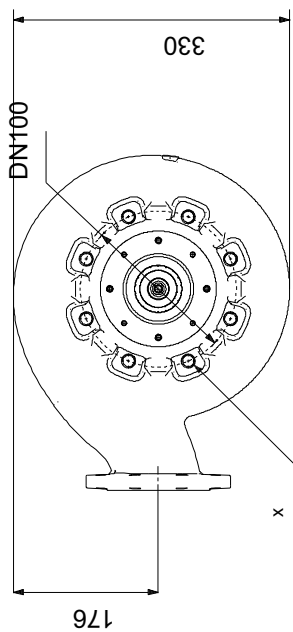
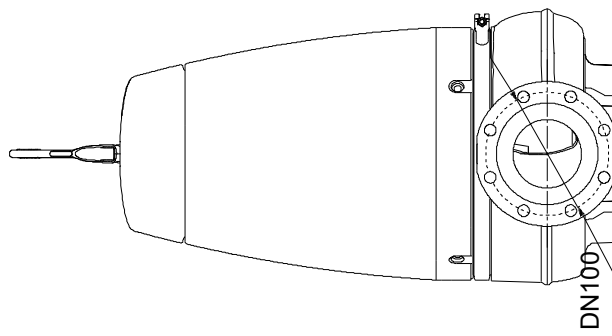
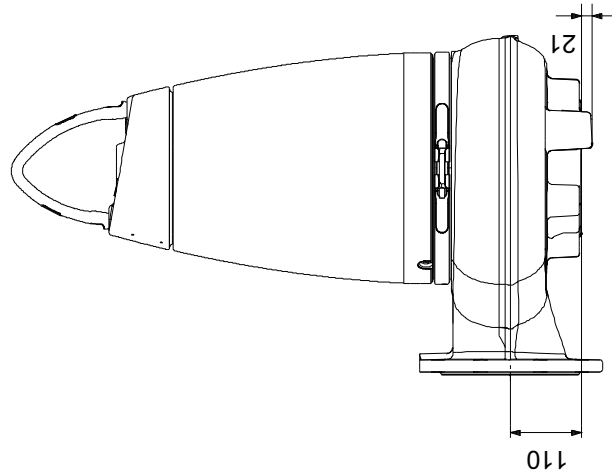


Aprašymas	Vertė
Bendra informacija:	
Produkto pavadinimas:	SE1.80.100.15.4.50D.B
Produkto Nr.:	96048005
EAN numeris:	5700395062694
Techniniai duomenys:	
Nominalus debitas:	18.9 l/s
Maks. debitas:	35.6 l/s
Nominalus slėgio aukštis:	5.33 m
Slėgio aukštis, maks.:	8 m
Darbarčio tipas:	S-TUBE
Maks. dalelių dydis:	80 mm
Maks. hidraulinis našumas:	72 %
Sertifikatai:	EN12050-1
Kreivės tikslumas:	ISO9906:2012 3B2
Cooling jacket (Yes/No):	Y
Medžiagos:	
Siurblio korpusas:	Ketus EN 1561 EN-GJL-250
Darbaratis:	Ketus EN 1561 EN-GJL-250
Veleno sandariklis:	SiC/SiC
Secondary shaft seal:	CER/CARNBR
Įrengimas:	
Aplinkos temperatūros intervalas:	0 .. 40 °C
Maksimalus darbinis slėgis:	6 bar
Įvado jungties tipas:	DIN
Išvado jungties tipas:	DIN
Įvado jungties dydis:	DN 100
Išvado jungties dydis:	DN 100
Pressure rating for outlet connection:	PN 10
Maksimalus panardinimo gylis:	7 m
Sausas/panardintas mont.:	DRY/SUBMERGED
Įrengimas:	H/V
Auto coupling:	96090994
Skystis:	
Skystio temperatūros diapazonas:	0 .. 40 °C
Skystio temperatūra eksploataavimo metu:	20 °C
Tankis:	998.2 kg/m ³
Elektrotechniniai duomenys:	
Naudojama galia P1:	2.1 kW
Nominali galia - P2:	1.5 kW
Elektros tinklo dažnis:	50 Hz
Nominali įtampa:	3 x 380-415 V
Leistini įtampų svyravimai:	+6/-10 %
Maks. paleidimų skaičius per valandą:	20
Nominali srovė:	4.2 A
Nominali srovė esant 3/4 apkrovos:	3.4 A
Nominali srovė esant 1/2 apkrovos:	3 A
Paleidimo srovė:	22 A
Nominali srovė be apkrovos:	2.5 A
Cos fi – galios koeficientas:	0.76
Cos fi – nesant apkrovos:	0.15
Cos fi - esant 3/4 apkrovai:	0.68
Cos fi - esant 1/2 apkrovai:	0.56
Nominalios pavaros apskukos:	1435 rpm
Užstrigusio rotoriaus sukimo momentas:	23 Nm
Maks. sukimo momentas:	28 Nm



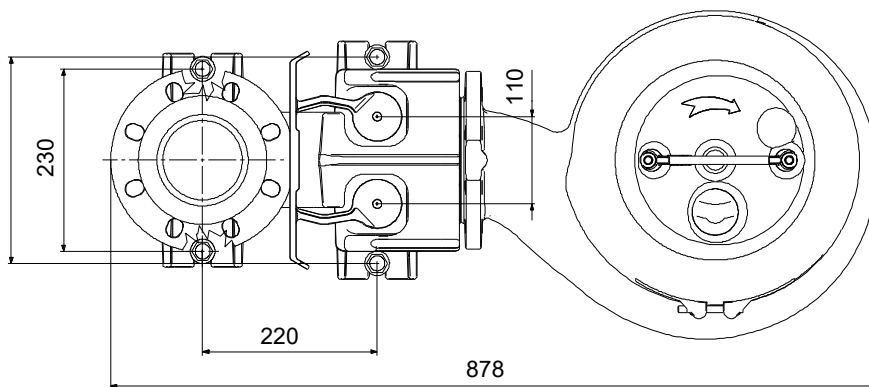
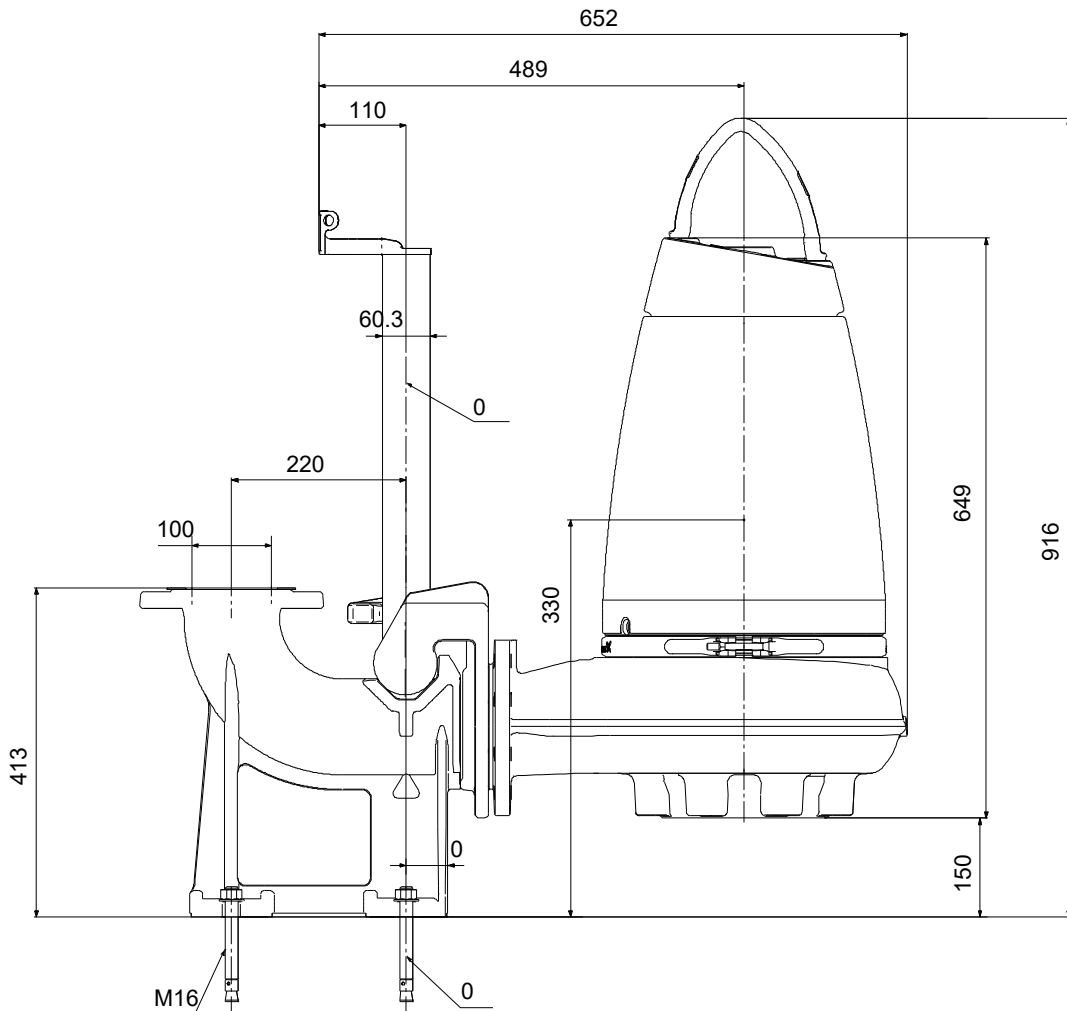
Aprašymas	Vertė
Moment of Inertia:	0.0468 kg m ²
Variklio našumas esant pilnai apkrovai:	72 %
Variklio našumas esant 3/4 apkrovos:	71 %
Variklio našumas esant 1/2 apkrovos:	67 %
Polių skaičius:	4
Paleidimo būdas:	Direct-on-line (DOL)
Korpuso klasė (IEC 34-5):	IP68
Izoliacijos klasė (IEC 85):	F
Skirtas sprogiam aplinkai:	ne
Integruota variklio apsauga:	PTO
Thermal protection:	Internal
Kabelio tipas:	Lyniflex
Maitinimo kabelio ilgis:	10 m
Maitinimo kištukas:	Be kištuko
Valdikliai:	
Valdymo dėžutė:	nėra
Drėgmės jutiklis:	be drėgmės jutiklio
Vandens kiekio alyvoje jutiklis:	be vandens alyvoje jutiklio
Temperatūros jutiklis:	N
Kita:	
Neto masė:	111 kg
Bruto masė:	122 kg
Danijos VVS Nr.:	391286256
Kilmės šalis:	HU
Muitinės kodas:	84137021

96048005 SE1.80.100.15.4.50D.B 50 Hz



Atkreipkite dėmesį! Visi matmenys, jei nenurodyta kitaip, pateikti milimetrais.
Atsakomybės apribojimas: šiame supaprastintame matmenų brėžinyje neparodytos visos detalės.

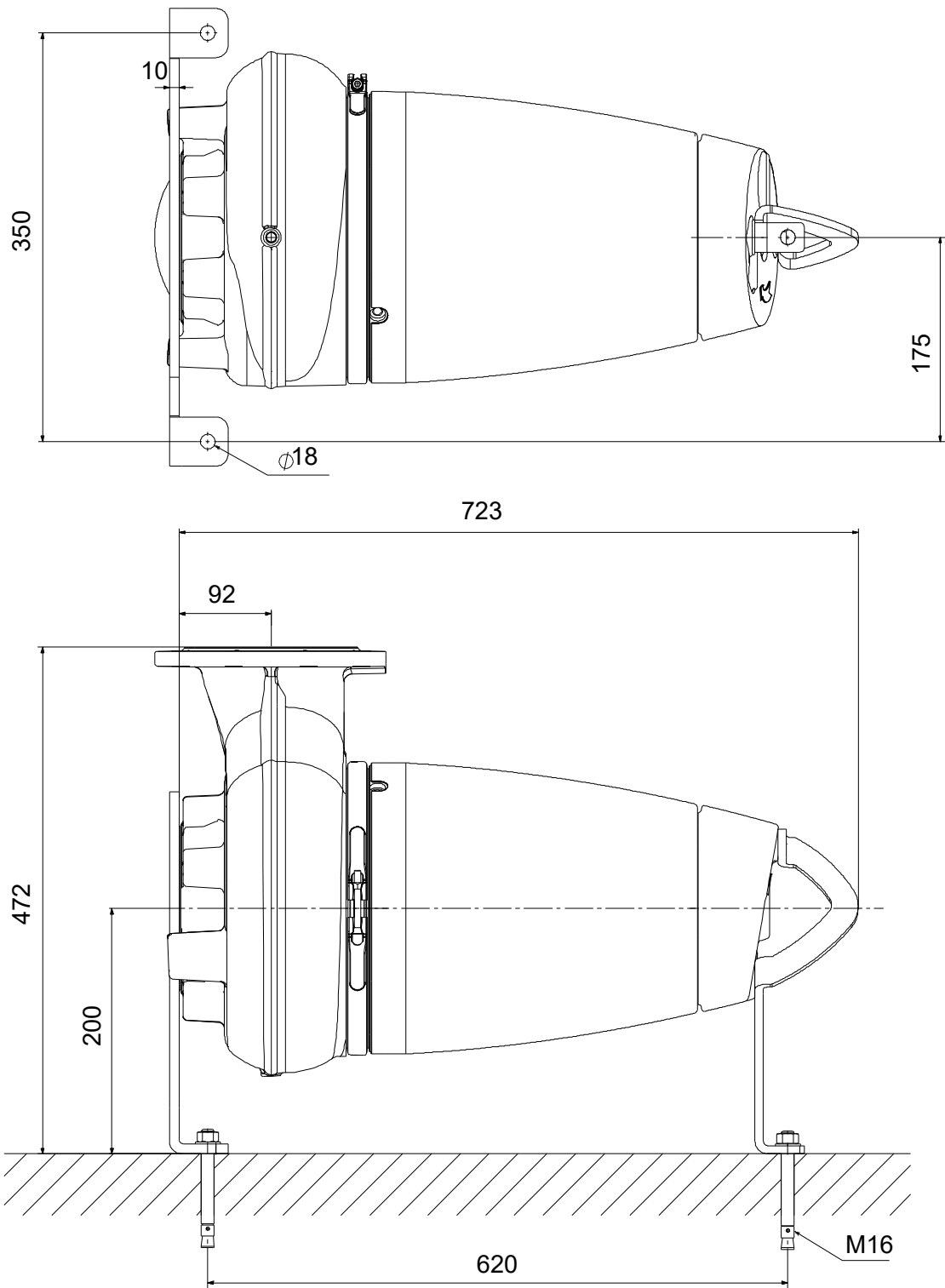
96048005 SE1.80.100.15.4.50D.B 50 Hz



Atkreipkite dėmesį! Visi matmenys, jei nenurodyta kitaip, pateikti milimetrais.

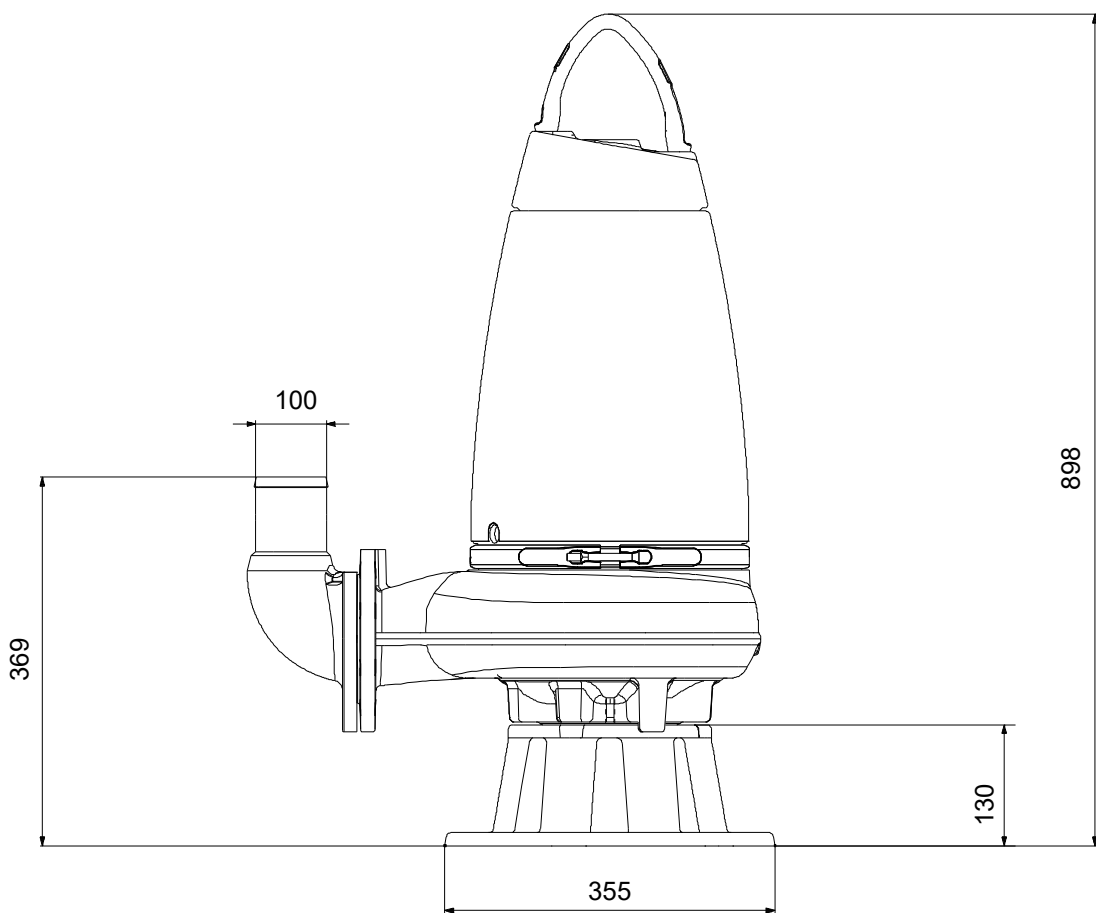
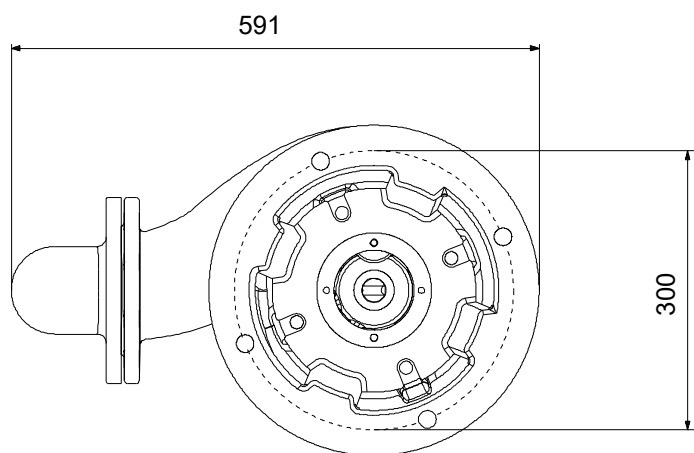
Atsakomybės apribojimas: šiame supaprastintame matmenų brėžinyje neparodytos visos detalės.

96048005 SE1.80.100.15.4.50D.B 50 Hz



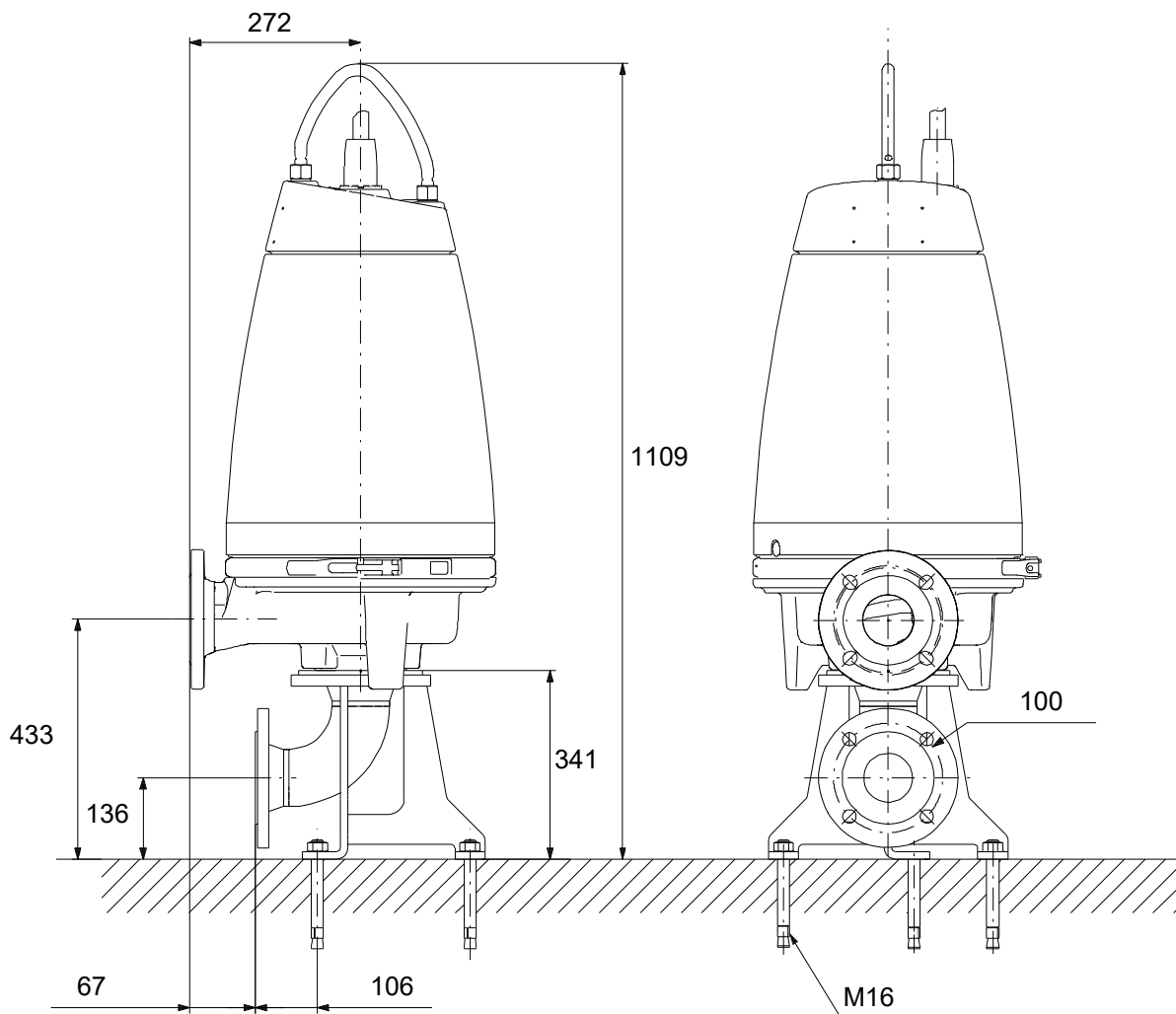
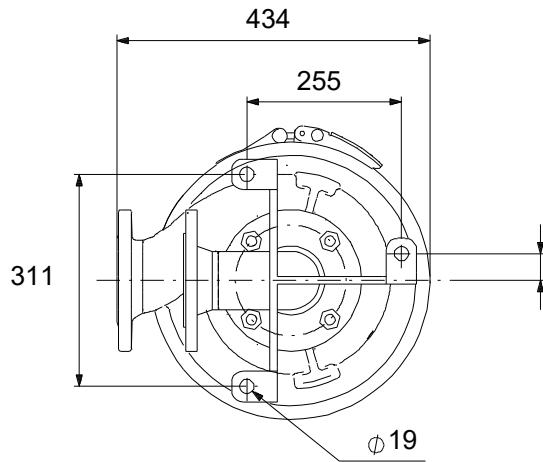
Atkreipkite dėmesį! Visi matmenys, jei nenurodyta kitaip, pateikti milimetrais.
Atsakomybės apribojimas: šiame supaprastintame matmenų brėžinyje neparodytos visos detalės.

96048005 SE1.80.100.15.4.50D.B 50 Hz



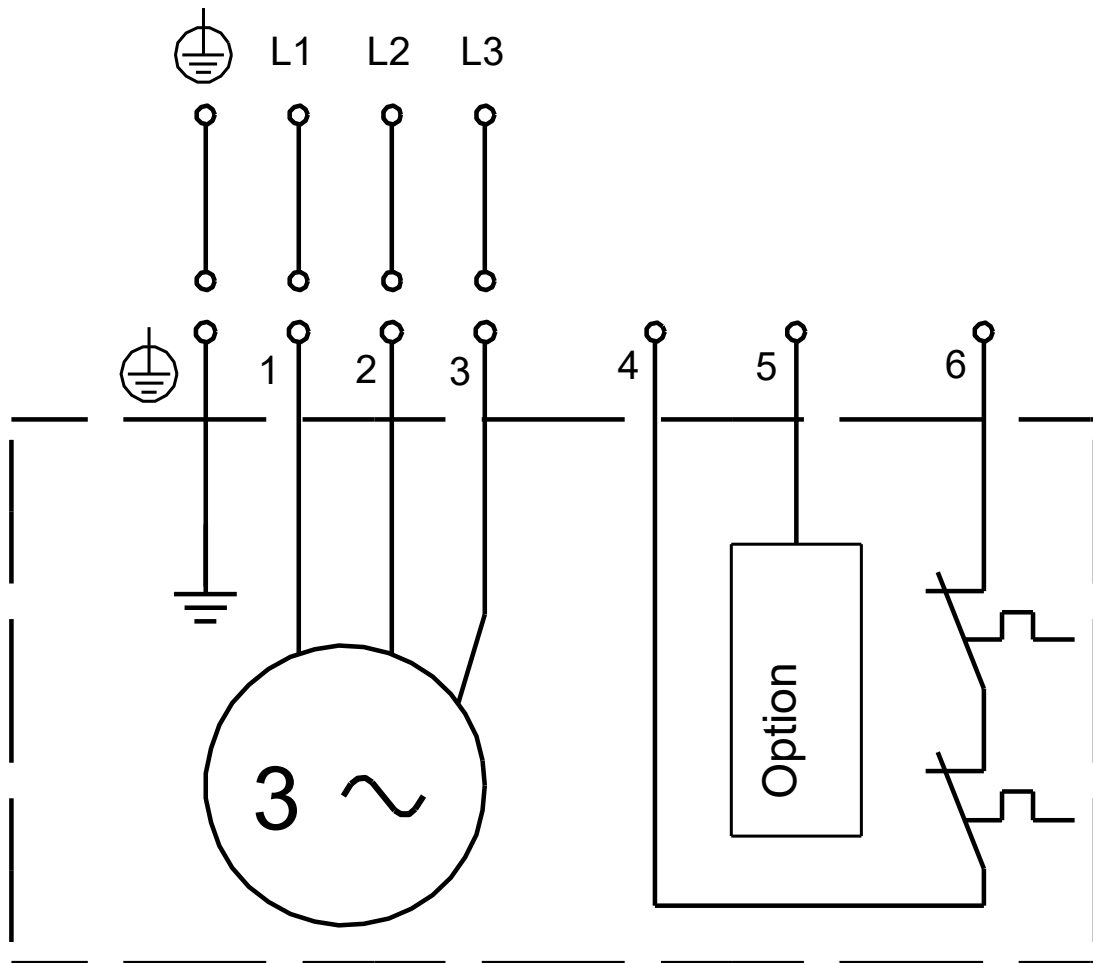
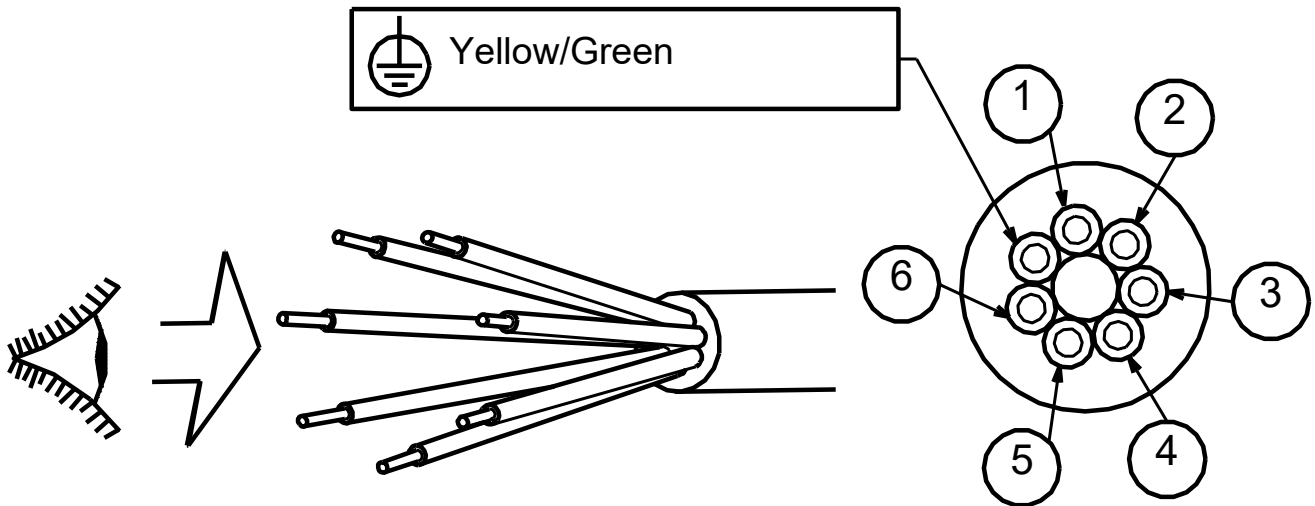
Atkreipkite dėmesį! Visi matmenys, jei nenurodyta kitaip, pateikti milimetrais.
Atsakomybės apribojimas: šiame supaprastintame matmenų brėžinyje neparodytos visos detalės.

96048005 SE1.80.100.15.4.50D.B 50 Hz



Atkreipkite dėmesį! Visi matmenys, jei nenurodyta kitaip, pateikti milimetrais.
Atsakomybės apribojimas: šiame supaprastintame matmenų brėžinyje neparodytos visos detalės.

96048005 SE1.80.100.15.4.50D.B 50 Hz



Atkreipkite dėmesį! Visi matmenys, jei nenurodyta kitaip, pateikti milimetrais.



Įmonės pavadinimas:

Paruošė:

Telefonas:

Data:

2025-03-05

Užsakymo duomenys:

Padėtis	Jūsų poz.	Produkto pavadinimas	Kiekis	Produkto Nr.	Iš viso
		SE1.80.100.15.4.50D.B	1	96048005	