

Kiekis | Aprašymas

1

CR 32-2-2 A-F-A-E-HQQE**Atkreipkite dėmesį! Paveikslėlyje parodytas produktas gali skirtis nuo tikrojo**Produkto Nr.: [96122008](#)

Vertikalus, daugiapakopis, išcentrinis siurblys su įvadu ir išvadu tame pačiame lygyje (linijinis). Variklio galvutė ir pagrindas yra iš ketaus, visos kitos su skysčiu kontaktuojančios dalys yra iš nerūdijančio plieno. Kasetinis veleno sandariklis užtikrina didelį patikimumą, saugų naudojimą, paprastą priėjimą ir remontą. Sukimo momentas perduodamas per perskiriamą movą. Vamzdžiai prijungiami DIN flanšais.

Siurblys turi 3 fazių ant kojos sumontuotą, ventiliatoriumi aušinamą, asinchroninį variklį.

Kiti produkto duomenys

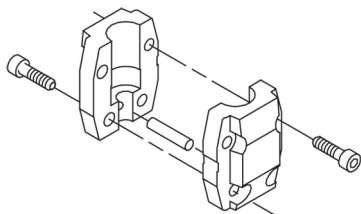
Plieninės, kietinės ir aliumininės dalys padengtos epoksidine danga katodinio elektrolitinio nusodinimo (CED) būdu. CED – tai aukštos kokybės dažymo procesas, kai aplink produktus sukuriama elektros laukas užtikrina dažų dalelių nusodinimą ant paviršiaus plonu, tiksliai kontroliuojamu sluoksniu. Būtina šio proceso dalis yra pradinis paruošimas. Visą procesą sudaro šie elementai:

- 1) Valymas šarmais.
- 2) Padengimas cinko fosfatu.
- 3) Katodinis elektrolitinis nusodinimas.
- 4) Sukietinimas, pasiekiant 18-22 my m sausos plėvelės storį.

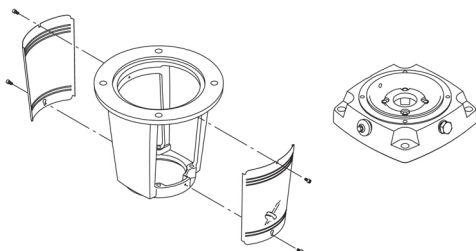
Padengto produkto spalvos kodas yra NCS 9000/RAL 9005.

Siurblys

Siurblio ir variklio velenai yra sujungti standartine perskiriama jungiamąja mova. Ji yra uždengta siurblio galvutėje / variklio atramoje dviem movos gaubtais.



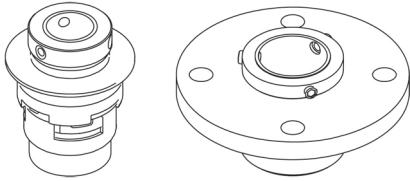
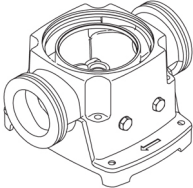
Siurblio galvą ir variklį jungia variklio atrama. Siurblio galvoje yra bendras 1/2" užpildymo kamštis ir oro išleidimo varžtas.



Siurblys turi subalansuotą O žiedo sandariklį su standžia sukimo momento perdavimo sistema.

Šio tipo sandariklis yra sumontuotas kasetėje, o tai leidžia saugiai ir lengvai jį pakeisti.

Dėl subalansavimo šio tipo sandariklis tinka aukšto slėgio sistemoms.

Kiekis	Aprašymas
1	<p>Taip pat kasetės konstrukcija apsaugo siurblio veleną nuo galimo dilimo dėl dinaminio O žiedo tarp siurblio veleno ir veleno sandariklio.</p> <p>Sandarinimo paviršiai:</p> <ul style="list-style-type: none">• Sukiojo sandarinimo žiedo medžiaga: silicio karbidas (SiC)• Stacionaraus lizdo medžiaga: silicio karbidas (SiC) <p>Ši medžiagų pora naudojama, kai reikia didesnį atsparumą korozijai. Didelis šios medžiagų poros kietumas užtikrina didelį atsparumą abrazyvinėms dalelėms.</p> <p>Antrinio sandariklio medžiaga: EPDM (etilenpropileno guma)</p> <p>EPDM yra labai atspari karštam vandeniui. EPDM netinka mineralinėms alyvoms.</p>  <p>Veleno sandariklį siurblio galvutėje laiko gaubtas ir varžtai. Jį galima pakeisti nenuimant variklio.</p> <p>Kameros ir darbaračiai ir yra pagaminti iš nerūdijančio plieno skardos. Kameroje yra PTFE žiedai, kurie užtikrina geresnį sandarumą ir didesnę efektyvumą. Darbaračiai turi glotnų paviršių, o menčių forma užtikrina didelį efektyvumą.</p> <p>Pagrindas yra iš ketaus. Pagrindo įvado ir išvado pusėse yra sriegiai manometrams. Siurblys prie pamato tvirtinamas keturiais varžtais per pagrindo plokštę. Flanšai prie pagrindo tvirtinami fiksavimo žiedais.</p>  <p>Variklis</p> <p>Variklis yra visiškai uždaras, ventiliatoriumi aušinamas variklis, kurio pagrindiniai matmenys atitinka IEC ir DIN standartus. Variklis turi siaurėjiančios angos flanšą (TF).</p> <p>Variklio montavimo ženklavimas atitinka IEC 60034-7: IM B 14 (kodas I) / IM 3601 (kodas II).</p> <p>Leistini elektros maitinimo svyravimai atitinka IEC 60034 reikalavimus.</p> <p>Variklis pagal IEC 60034-30-1 klasifikuojamas kaip IE3 efektyvumo klasės variklis.</p> <p>Variklio apvijose yra termistoriai (PTC jutikliai), atitinkantys DIN 44081/DIN 44082. Apsauga reaguoja į lėtai ir greitai kylančią temperatūrą, pvz., nuolatinę perkrovą ir variklio sustojimą.</p> <p>Termorelės turi būti prijungtos prie išorinės valdymo grandinės tokiu būdu, kad automatinė grįžtis nesukeltų nelaimingų atsitikimų. Varikliai turi būti prijungti prie apsauginio variklio išjungiklio pagal vietines taisykles.</p> <p>Variklį galima prijungti prie kintamų apsakų pavaros ir nustatyti bet kokią darbo tašką. Siūlome naudoti „Grundfos“ CUE kintamų apsakų pavaras. Daugiau informacijos rasite „Grundfos“ produktų centre.</p> <p>Techniniai duomenys</p> <p>Skystis:</p> <p>Siurbiamas skystis: Vanduo</p> <p>Skysčio temperatūros diapazonas: -30 .. 120 °C</p> <p>Skysčio temperatūra eksploataavimo metu: 60 °C</p> <p>Tankis: 983.2 kg/m³</p> <p>Techniniai duomenys:</p> <p>Siurblio apsakos, kurioms pateikti siurblio duomenys: 2902 rpm</p> <p>Nominalus debitas: 30 m³/h</p> <p>Nominalus slėgio aukštis: 22.6 m</p> <p>Siurblio orientacija: Vertikalus</p>

Kiekis | Aprašymas

1	<p>Veleno sandariklio konfigūracija: Pavienis Pirminis veleno sandariklis: HQQE Veleno sandariklio kodas: HQQE Sertifikatai: CE,EAC,UKCA,SEPRO Tinkamumo geriamajam vandeniui sertifikatai: WRAS,ACS Kreivės tikslumas: ISO9906:2012 3B</p> <p>Medžiagos: Pagrindas: Ketus EN 1563 EN-GJS-500-7 ASTM A536 80-55-06</p> <p>Darbaratis: Nerūdijantysis plienas EN 1.4301 AISI 304</p> <p>Guolis: SIC Atraminis guolis: Graflon</p> <p>Įrengimas: Maksimali aplinkos temperatūra: 60 °C Maksimalus darbinis slėgis: 16 bar Maks. slėgis esant nurodytai temp.: 16 bar / 120 °C 16 bar / -30 °C</p> <p>Jungties tipas: DIN Įvado jungties dydis: DN 65 Išvado jungties dydis: DN 65 Vamzdžio jungties slėgio klasė: PN 40 Variklio flanšo dydis: FT130</p> <p>Elektrotechniniai duomenys: Variklio standartas: IEC Variklio tipas: 100LC Nominali galia - P2: 3 kW Siurbliui reikalinga galia (P2): 3 kW Elektros tinklo dažnis: 50 Hz Nominali įtampa: 3 x 380-415D V Nominali srovė: 6.3 A Paleidimo srovė: 840-920 % Cos fi - galios koeficientas: 0.87-0.82 Nominalios apskos: 2900-2920 rpm IE efektyvumo klasė: IE3 Variklio našumas esant pilnai apkrovai: 87.1 % Variklio naudingumo koeficientas esant 3/4 apkrovos: 88.0-87.0 % Variklio naudingumo koeficientas esant 1/2 apkrovos: 87.7-85.4 % Polių skaičius: 2 Korpuso klasė (IEC 34-5): 55 Dust/Jetting Izoliacijos klasė (IEC 85): F Variklio Nr.: 85U15510</p> <p>Valdikliai: Frequency converter: None</p> <p>Kita: Kontaktų dėžutės padėtis: 6 val. Minimalaus efektyvumo koeficientas, MEI ≥: 0.70 Neto masė: 74.7 kg Bruto masė: 97.6 kg Tiekimo tūris: 0.309 m³ Kilmės šalis: DK</p>
---	--



Įmonės pavadinimas:

Paruošė:

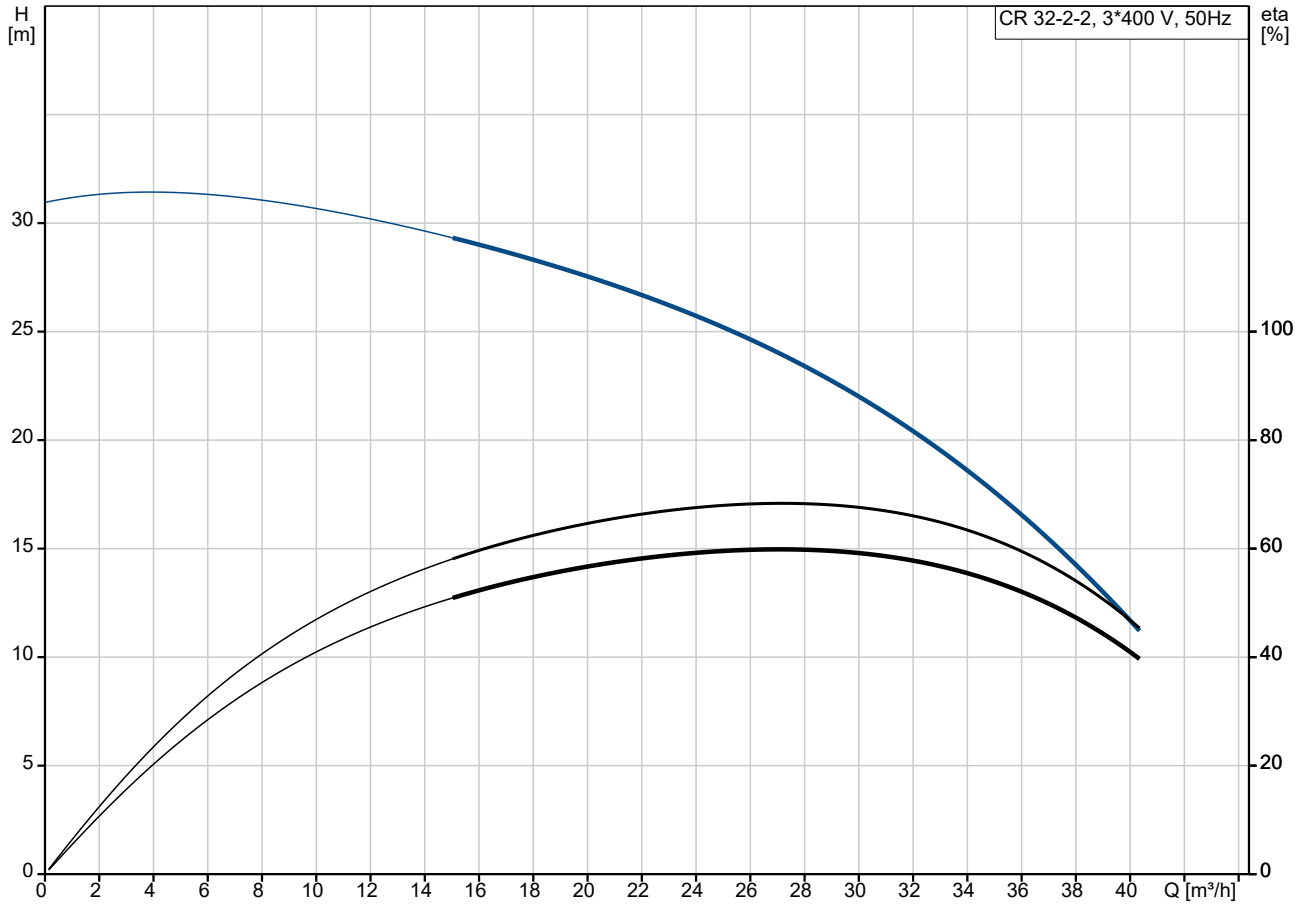
Telefonas:

Data:

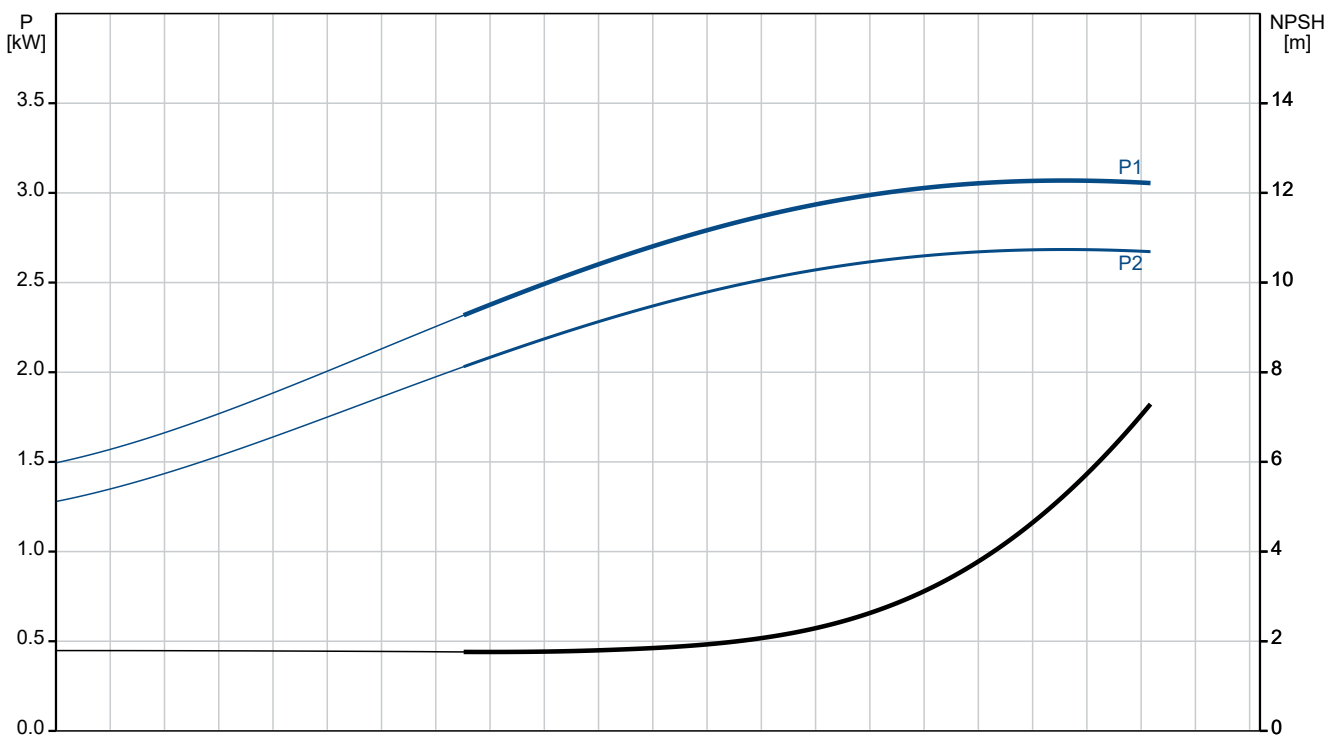
2025-03-25

Kiekis	Aprašymas
1	Muitinės kodas: 84137075

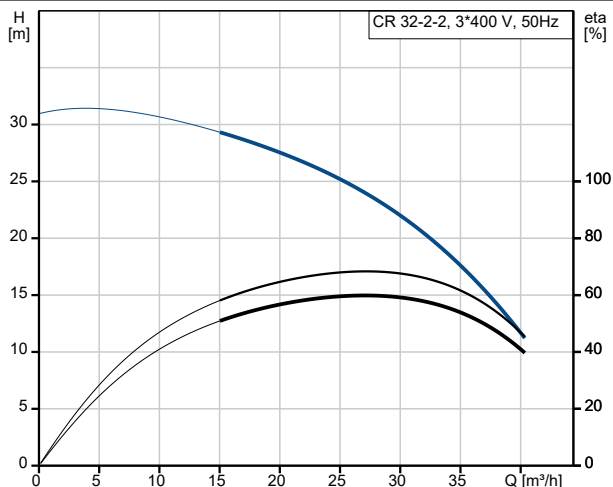
96122008 CR 32-2-2 A-F-A-E-HQQE 50 Hz



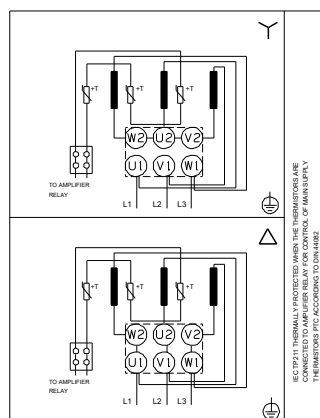
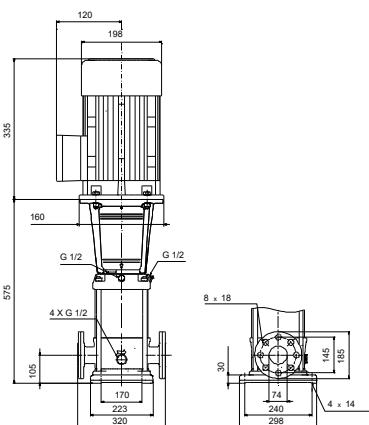
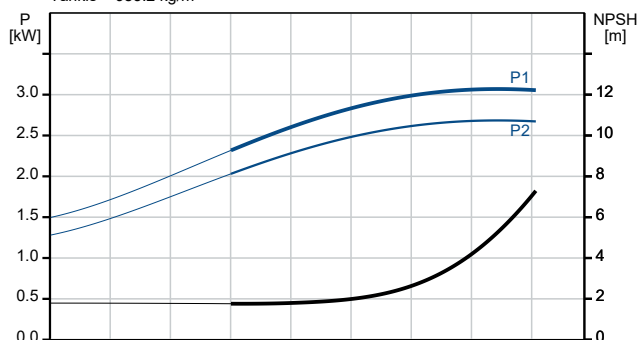
Siurbiamas skystis = Vanduo
 Skysčio temperatūra darbo metu = 60 °C
 Tankis = 983.2 kg/m³



Aprašymas	Vertė
Bendra informacija:	
Produkto pavadinimas:	CR 32-2-2 A-F-A-E-HQQE
Produkto Nr.:	96122008
EAN numeris:	5700396680521
Techniniai duomenys:	
Siurblio apsukos, kurioms pateikti siurblio duomenys:	2902 rpm
Nominalus debitas:	30 m ³ /h
Nominalus slėgio aukštis:	22.6 m
Slėgio aukštis, maks.:	31.6 m
Pakopos:	2
Darbaraičiai:	2
Sumažinto skersmens darbaraičių skaičius:	2
Žemas NPSH:	N
Siurblio orientacija:	Vertikalus
Veleno sandariklio konfigūracija:	Pavienis
Pirminis veleno sandariklis:	HQQE
Veleno sandariklio kodas:	HQQE
Sertifikatai:	CE, EAC, UKCA, SEPRO
Tinkamumo geriamajam vandeniui sertifikatai:	WRAS, ACS
Kreivės tikslumas:	ISO9906:2012 3B
Siurblio versija:	A
Modelis:	B
Medžiagos:	
Pagrindas:	Ketus EN 1563 EN-GJS-500-7
	ASTM A536 80-55-06
Darbaratis:	Nerūdijantysis plienas EN 1.4301 AISI 304
Medžiagų kodas:	A
Guminių dalių kodas:	E
Gumos kodas:	E
Guolis:	SIC
Atraminis guolis:	Graflon
Įrengimas:	
Maksimali aplinkos temperatūra:	60 °C
Maksimalus darbinis slėgis:	16 bar
Maks. slėgis esant nurodytai temp.:	16 bar / 120 °C 16 bar / -30 °C
Jungties tipas:	DIN
Įvado jungties dydis:	DN 65
Išvado jungties dydis:	DN 65
Vamzdžio jungties slėgio klasė:	PN 40
Variklio flanšo dydis:	FT130
Jungčių kodas:	F
Jungties kodas:	F
Skystis:	
Siurbiamas skystis:	Vanduo
Skystio temperatūros diapazonas:	-30 .. 120 °C
Skystio temperatūra eksploataavimo metu:	60 °C
Tankis:	983.2 kg/m ³
Elektrotechniniai duomenys:	

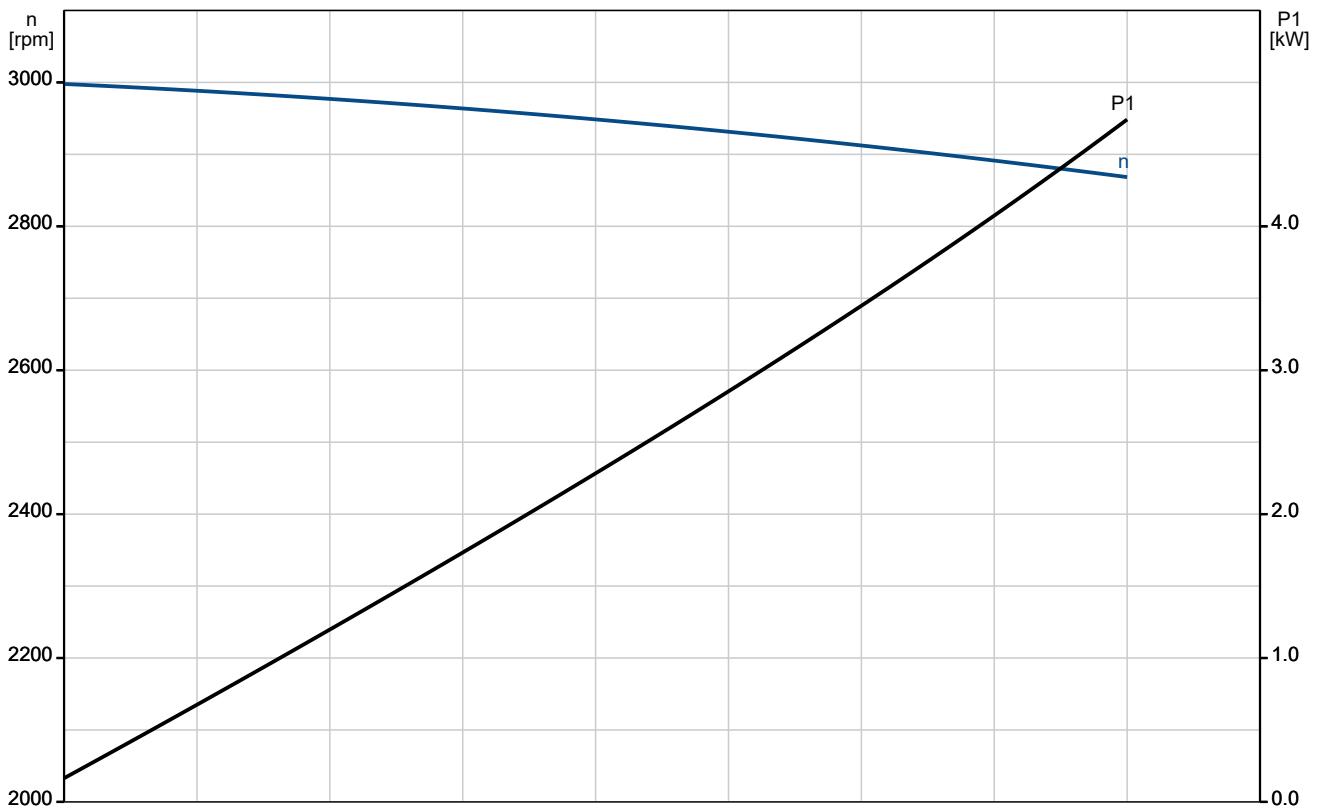
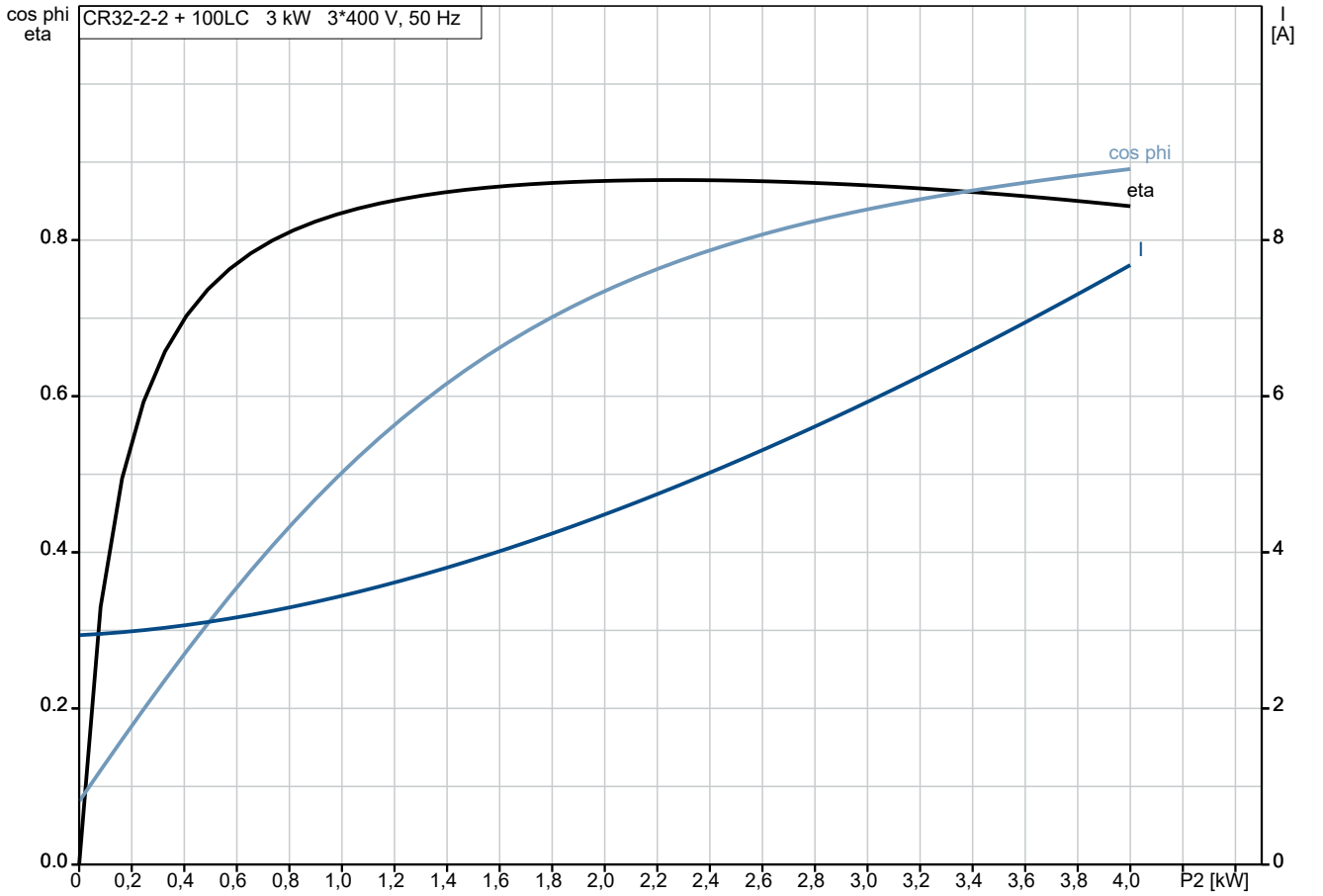


Siurbiamas skystis = Vanduo
Skystio temperatūra darbo metu = 60 °C
Tankis = 983.2 kg/m³

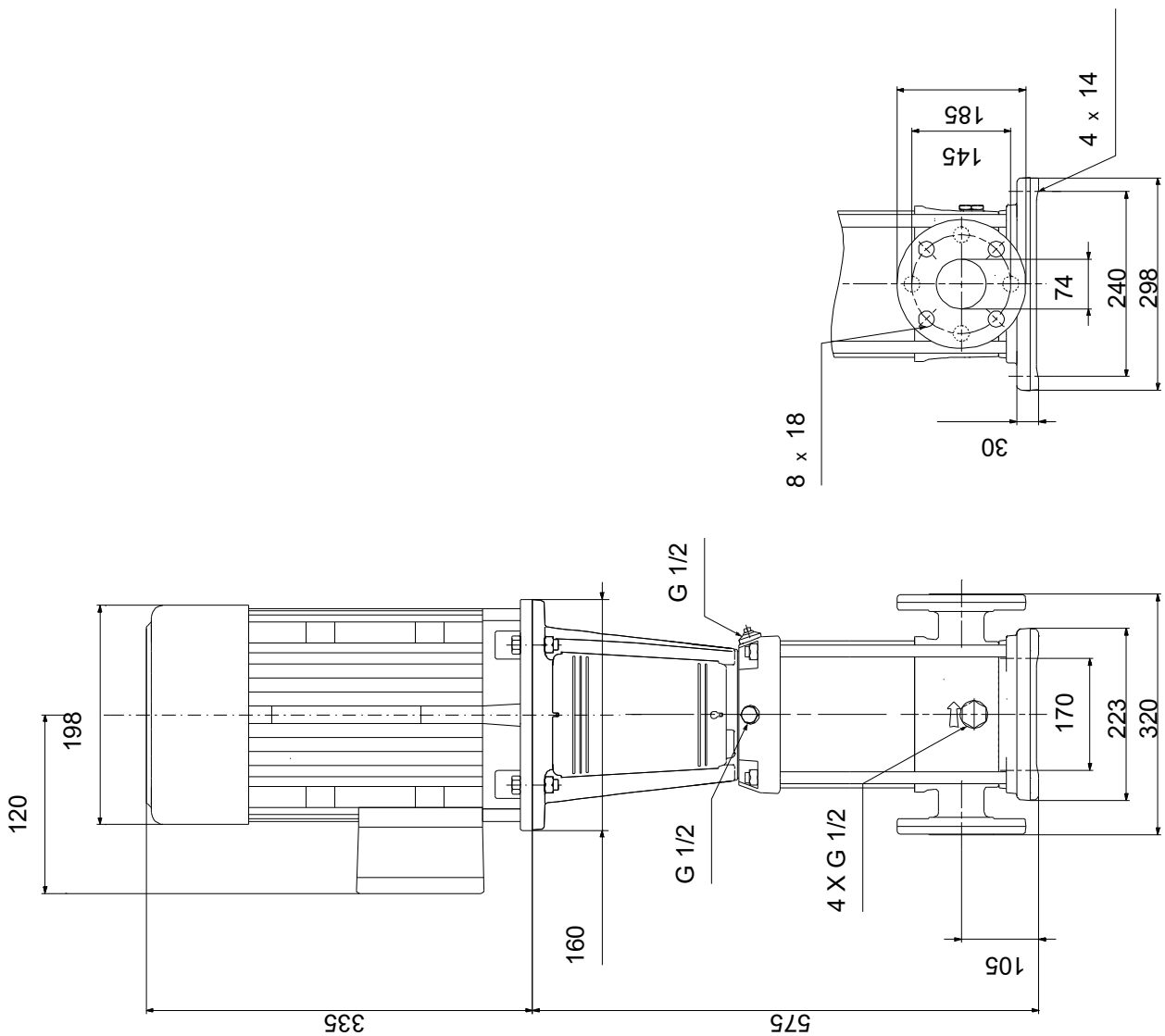


Aprašymas	Vertė
Variklio standartas:	IEC
Variklio tipas:	100LC
Nominali galia - P2:	3 kW
Siurbliui reikalinga galia (P2):	3 kW
Elektros tinklo dažnis:	50 Hz
Nominali įtampa:	3 x 380-415D V
Nominali srovė:	6.3 A
Paleidimo srovė:	840-920 %
Cos fi - galios koeficientas:	0.87-0.82
Nominalios apskukos:	2900-2920 rpm
IE efektyvumo klasė:	IE3
Variklio našumas esant pilnai apkrovai:	87.1 %
Variklio naudingumo koeficientas esant 3/4 apkrovos:	88.0-87.0 %
Variklio naudingumo koeficientas esant 1/2 apkrovos:	87.7-85.4 %
Polių skaičius:	2
Korpuso klasė (IEC 34-5):	55 Dust/Jetting
Izoliacijos klasė (IEC 85):	F
Integruota variklio apsauga:	PTC
Variklio Nr.:	85U15510
Valdikliai:	
Frequency converter:	None
Kita:	
Kontaktų dėžutės padėtis:	6 val.
Minimalaus efektyvumo koeficientas, MEI ≥:	0.70
Neto masė:	74.7 kg
Bruto masė:	97.6 kg
Tiekimo tūris:	0.309 m ³
Kilmės šalis:	DK
Muitinės kodas:	84137075

96122008 CR 32-2-2 A-F-A-E-HQQE 50 Hz

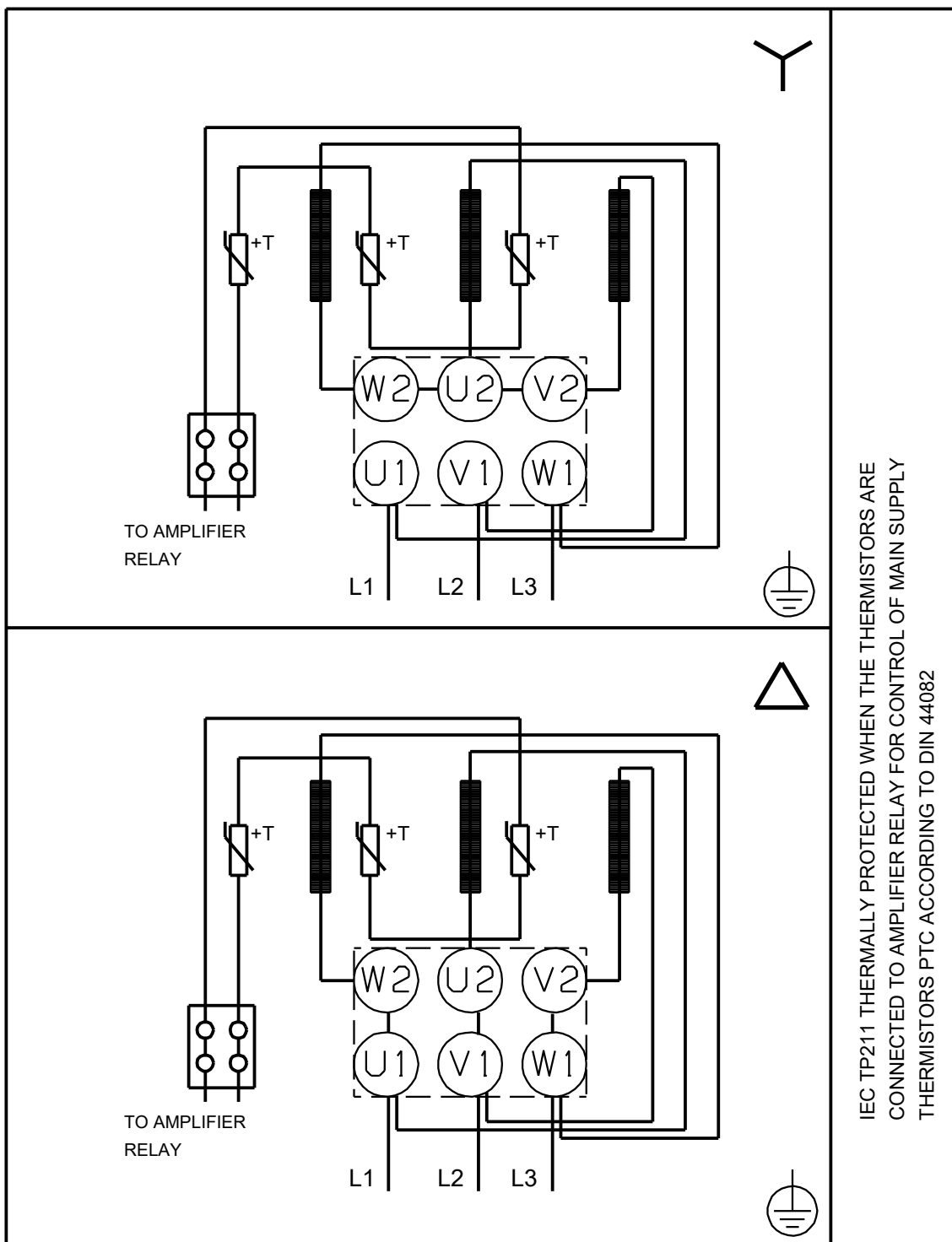


96122008 CR 32-2-2 A-F-A-E-HQQE 50 Hz



Atkreipkite dėmesį! Visi matmenys, jei nenurodyta kitaip, pateikti milimetrais.
Atsakomybės apribojimas: šiame supaprastintame matmenų brėžinyje neparodytos visos detalės.

96122008 CR 32-2-2 A-F-A-E-HQQE 50 Hz



Atkreipkite dėmesį! Visi matmenys, jei nenurodyta kitaip, pateikti milimetrais.



Įmonės pavadinimas:

Paruošė:

Telefonas:

Data:

2025-03-25

Užsakymo duomenys:

Padėtis	Jūsų poz.	Produkto pavadinimas	Kiekis	Produkto Nr.	Iš viso
		CR 32-2-2 A-F-A-E-HQQE	1	96122008	