

Kiekis | Aprašymas

1

CRN 5-24 A-FGJ-A-E-HQQE**Atkreipkite dėmesį! Paveikslėlyje parodytas produktas gali skirtis nuo tikrojo**Produkto Nr.: [96514208](#)

Vertikalus, daugiapakopis, išcentrinis siurblys su įvadu ir išvadu tame pačiame lygyje (linijinis). Siurblio dalys, esančios sąlytyje su skysčiu, yra iš aukštos klasės nerūdijančio plieno. Kasetinis veleno sandariklis užtikrina didelį patikimumą, saugų naudojimą, paprastą priėjimą ir remontą. Sukimo momentas perduodamas per perskiriama movą. Vamzdžiai prijungiami universaliais DIN-ANSI-JIS flanšais.

Siurblys turi 3 fazių ant kojos sumontuotą, ventiliatoriumi aušinamą, asinchroninį variklį.

Kiti produkto duomenys

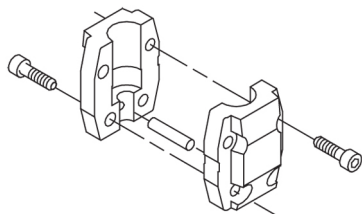
Plieninės, ketinės ir aliumininės dalys padengtos epoksidine danga katodinio elektrolitinio nusodinimo (CED) būdu. CED – tai aukštos kokybės dažymo procesas, kai aplink produktus sukuriama elektros laukas užtikrina dažų dalelių nusodinimą ant paviršiaus plonu, tiksliai kontroliuojamu sluoksniu. Būtina šio proceso dalis yra pradinis paruošimas. Visą procesą sudaro šie elementai:

- 1) Valymas šarmais.
- 2) Padengimas cinko fosfatu.
- 3) Katodinis elektrolitinis nusodinimas.
- 4) Sukietinimas, pasiekiant 18-22 my m sausos plėvelės storį.

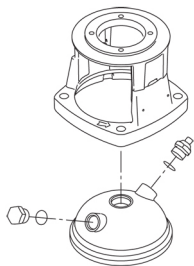
Padengto produkto spalvos kodas yra NCS 9000/RAL 9005.

Siurblys

Siurblio ir variklio velenai yra sujungti standartine perskiriama jungiamąja mova. Ji yra uždengta siurblio galvutėje / variklio atramoje dviem movos gaubtais.



Siurblio galvutė ir variklio montavimo flanšas yra viena dalis (iš ketaus). Siurblio galvutės gaubtas yra atskira dalis (iš nerūdijančio plieno). Siurblio galvutėje yra bendras 1/2" užpildymo kamštis ir oro išleidimo sraigtas.



Siurblys turi subalansuotą O žiedo sandariklį su standžia sukimo momento perdavimo sistema.

Šio tipo sandariklis yra sumontuotas kasetėje, o tai leidžia saugiai ir lengvai jį pakeisti.

Dėl subalansavimo šio tipo sandariklis tinka aukšto slėgio sistemoms.

Kiekis | Aprašymas

1 Taip pat kasetės konstrukcija apsaugo siurblio veleną nuo galimo dilimo dėl dinaminio O žiedo tarp siurblio veleno ir veleno sandariklio.

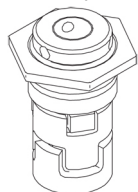
Sandarinimo paviršiai:

- Sukiojo sandarinimo žiedo medžiaga: silicio karbidas (SiC)
- Stacionaraus lizdo medžiaga: silicio karbidas (SiC)

Ši medžiagų pora naudojama, kai reikia didesnio atsparumo korozijai. Didelis šios medžiagų poros kietumas užtikrina didelį atsparumą abrazyvinėms dalelėms.

Antrinio sandariklio medžiaga: EPDM (etilenpropileno guma)

EPDM yra labai atspari karštam vandeniui. EPDM netinka mineralinėms alyvoms.



Veleno sandariklis yra įsuktas į siurblio galvutę.

Kameros ir darbaračiai ir yra pagaminti iš nerūdijančio plieno skardos. Kameroje yra PTFE žiedai, kurie užtikrina geresnį sandarumą ir didesnę efektyvumą. Darbaračiai turi glotnų paviršių, o menčių forma užtikrina didelį efektyvumą.

Siurblys turi nerūdijančio plieno pagrindą, sumontuotą ant atskiros pagrindo plokštės.

Šį pagrindą ir pagrindo plokštę vietoje laiko inkariniai varžtai, suveržiantys siurblį.

Pagrindo išvado pusėje yra bendras skysčio išleidimo kamštis ir aplankos vožtuvas.

Siurblys prie pamato tvirtinamas keturiais varžtais per pagrindo plokštę.

Flanšai ir pagrindas yra išlieti kaip viena dalis, kuri gali būti prijungta prie DIN, ANSI arba JIS flanšų.

Variklis

Variklis yra visiškai uždaras, ventiliatoriumi aušinamas variklis, kurio pagrindiniai matmenys atitinka IEC ir DIN standartus. Variklis turi siaurėjančios angos flanšą (TF).

Variklio montavimo ženklavimas atitinka IEC 60034-7: IM B 14 (kodas I) / IM 3601 (kodas II).

Leistini elektros maitinimo svyravimai atitinka IEC 60034 reikalavimus.

Variklis pagal IEC 60034-30-1 klasifikuojamas kaip IE3 efektyvumo klasės variklis.

Variklio apvijose yra termistoriai (PTC jutikliai), atitinkantys DIN 44081/DIN 44082. Apsauga reaguoja į lėtai ir greitai kylančią temperatūrą, pvz., nuolatinę perkrovą ir variklio sustojimą.

Termorelės turi būti prijungtos prie išorinės valdymo grandinės tokiu būdu, kad automatinė grįžtis nesukeltų nelaimingų atsitikimų. Varikliai turi būti prijungti prie apsauginio variklio išjungiklio pagal vietines taisykles.

Variklį galima prijungti prie kintamų apsakų pavaros ir nustatyti bet kokį darbo tašką. Siūlome naudoti „Grundfos“ CUE kintamų apsakų pavaras. Daugiau informacijos rasite „Grundfos“ produktų centre.

Techniniai duomenys

Skystis:

Siurbiamas skystis: Vanduo

Skysčio temperatūros diapazonas: -20 .. 120 °C

Skysčio temperatūra eksploataavimo metu: 60 °C

Tankis: 983.2 kg/m³

Techniniai duomenys:

Siurblio apsakos, kurioms pateikti siurblio duomenys: 2917 rpm

Nominalus debitas: 5.8 m³/h

Nominalus slėgio aukštis: 125.5 m

Siurblio orientacija: Vertikalus

Veleno sandariklio konfigūracija: Pavienis

Pirminis veleno sandariklis: HQQE

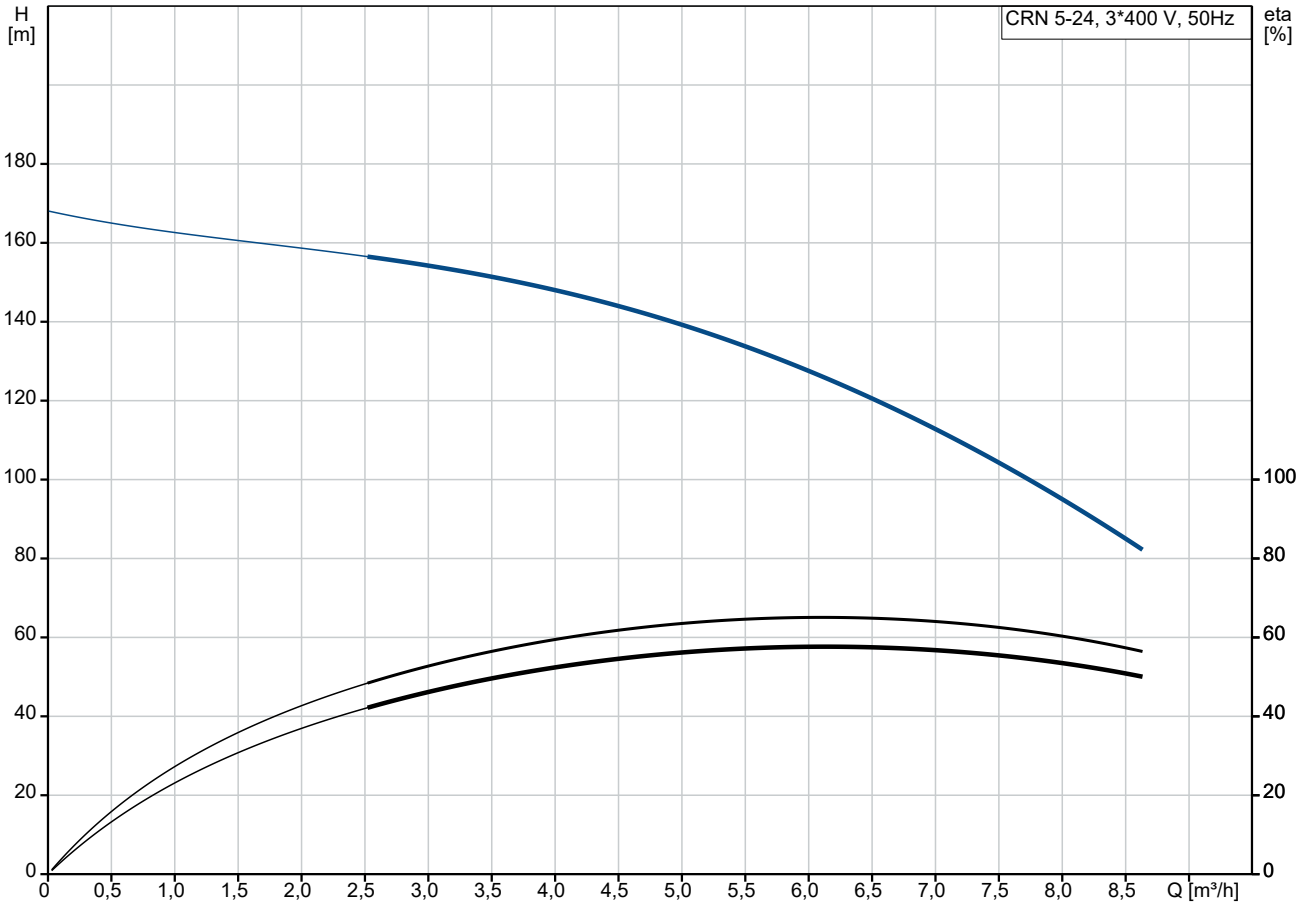
Veleno sandariklio kodas: HQQE

Sertifikatai: CE,EAC,UKCA,SEPRO

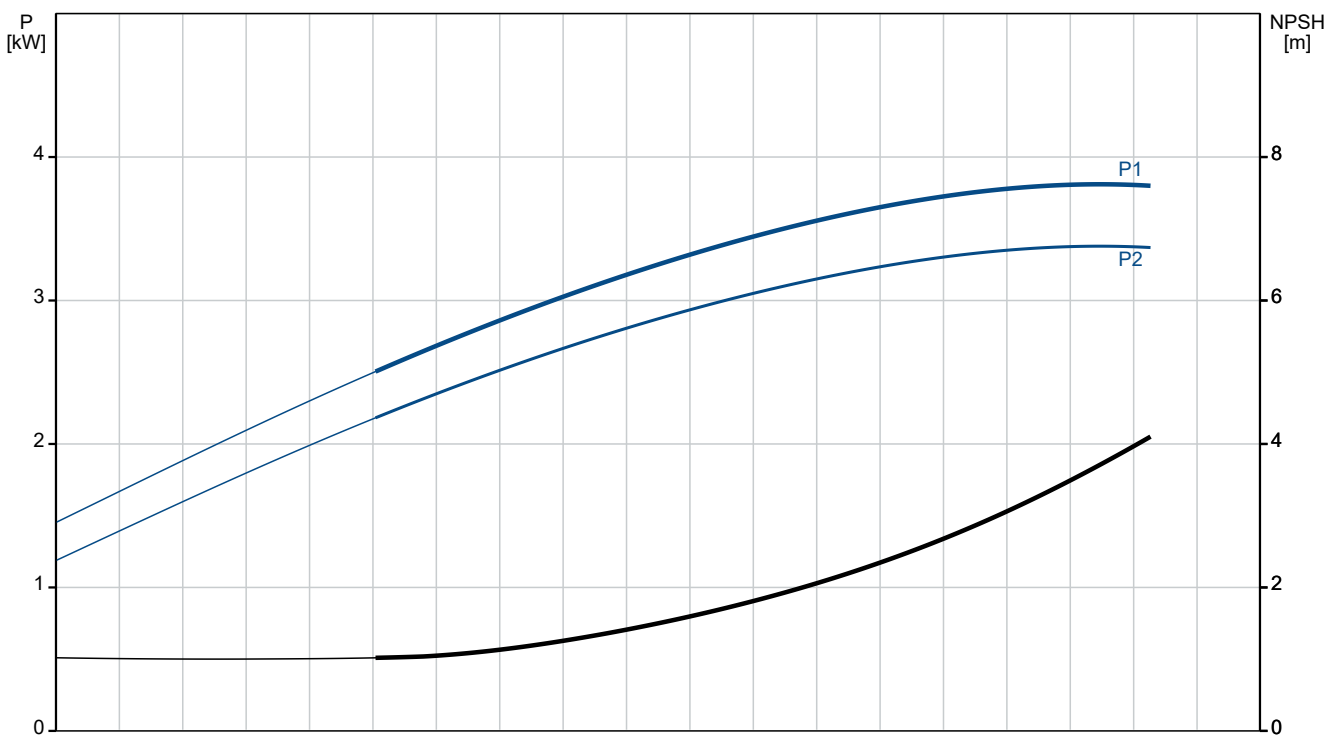
Kiekis | **Aprašymas**

1	Tinkamumo geriamajam vandeniui sertifikatai: WRAS,ACS Kreivės tikslumas: ISO9906:2012 3B Medžiagos: Pagrindas: Nerūdijantysis plienas EN 1.4408 AISI 316 Darbaratis: Nerūdijantysis plienas EN 1.4401 AISI 316 Guolis: SIC Įrengimas: Maksimali aplinkos temperatūra: 60 °C Maksimalus darbinis slėgis: 25 bar Maks. slėgis esant nurodytai temp.: 25 bar / 120 °C 25 bar / -20 °C Jungties tipas: DIN / ANSI / JIS Įvado jungties dydis: DN 25/32 1 1/4 inch Išvado jungties dydis: DN 25/32 1 1/4 inch Vamzdžio jungties slėgio klasė: PN 25 Įvado flanšo klasė: 300 lb Variklio flanšo dydis: FT130 Elektrotechniniai duomenys: Variklio standartas: IEC Variklio tipas: 112MC Nominali galia - P2: 4 kW Siurbliui reikalinga galia (P2): 4 kW Elektros tinklo dažnis: 50 Hz Nominali įtampa: 3 x 380-415D V Nominali srovė: 7.9 A Paleidimo srovė: 1000-1110 % Cos fi - galios koeficientas: 0.87 Nominalios apskos: 2920-2940 rpm IE efektyvumo klasė: IE3 Variklio našumas esant pilnai apkrovai: 88.1 % Variklio naudingumo koeficientas esant 3/4 apkrovos: 88.6-88.2 % Variklio naudingumo koeficientas esant 1/2 apkrovos: 85.2-88.1 % Polių skaičius: 2 Korpuso klasė (IEC 34-5): 55 Dust/Jetting Izoliacijos klasė (IEC 85): F Variklio Nr.: 85U15413 Valdikliai: Frequency converter: None Kita: Kontaktų dėžutės padėtis: 6 val. Minimalaus efektyvumo koeficientas, MEI ≥: 0.57 Neto masė: 65.1 kg Bruto masė: 69.8 kg Tiekimo tūris: 0.148 m ³ Kilmės šalis: HU Muitinės kodas: 84137075
---	--

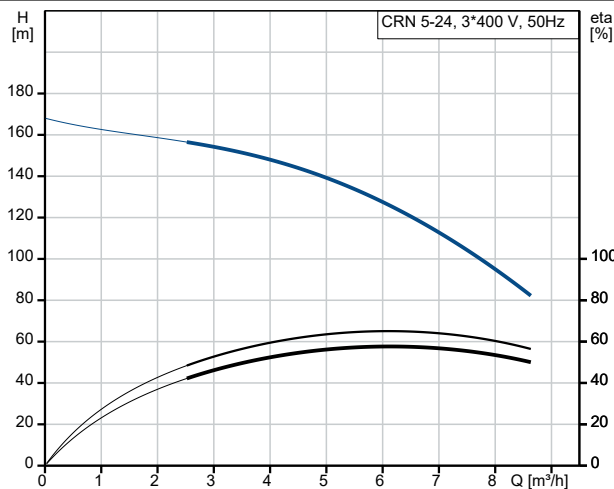
96514208 CRN 5-24 A-FGJ-A-E-HQQE 50 Hz



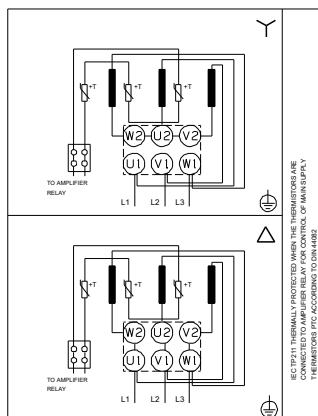
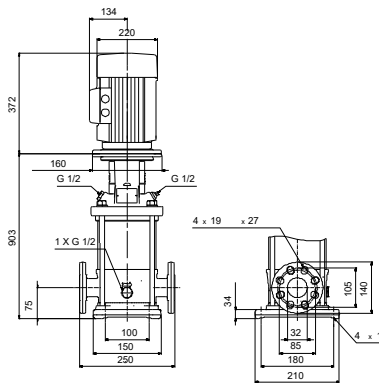
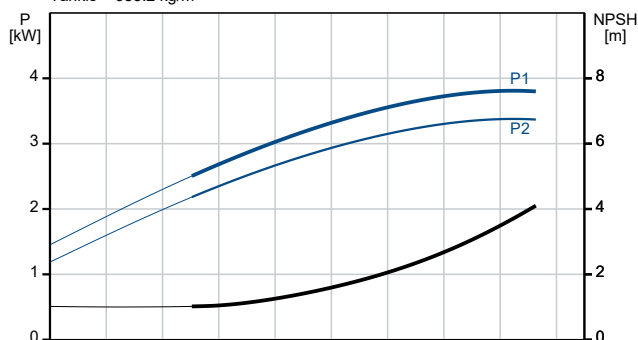
Siurbiamas skystis = Vanduo
 Skysčio temperatūra darbo metu = 60 °C
 Tankis = 983.2 kg/m³



Aprašymas	Vertė
Bendra informacija:	
Produkto pavadinimas:	CRN 5-24 A-FGJ-A-E-HQQE
Produkto Nr.:	96514208
EAN numeris:	5700396675473
Techniniai duomenys:	
Siurblio apsukos, kurioms pateikti siurblio duomenys:	2917 rpm
Nominalus debitas:	5.8 m ³ /h
Nominalus slėgio aukštis:	125.5 m
Slėgio aukštis, maks.:	163.9 m
Pakopos:	24
Darbaračiai:	24
Sumažinto skersmens darbaračių skaičius:	0
Žemas NPSH:	N
Siurblio orientacija:	Vertikalus
Veleno sandariklio konfigūracija:	Pavienis
Pirminis veleno sandariklis:	HQQE
Veleno sandariklio kodas:	HQQE
Sertifikatai:	CE,EAC,UKCA,SEPRO
Tinkamumo geriamajam vandeniui sertifikatai:	WRAS,ACS
Kreivės tikslumas:	ISO9906:2012 3B
Siurblio versija:	A
Modelis:	A
Medžiagos:	
Pagrindas:	Nerūdijantis plienas EN 1.4408 AISI 316
Darbaratis:	Nerūdijantis plienas EN 1.4401 AISI 316
Medžiagų kodas:	A
Guminių dalių kodas:	E
Gumos kodas:	E
Guolis:	SIC
Įrengimas:	
Maksimali aplinkos temperatūra:	60 °C
Maksimalus darbinis slėgis:	25 bar
Maks. slėgis esant nurodytai temp.:	25 bar / 120 °C 25 bar / -20 °C
Jungties tipas:	DIN / ANSI / JIS
Įvado jungties dydis:	DN 25/32 1 1/4 inch
Išvado jungties dydis:	DN 25/32 1 1/4 inch
Vamzdžio jungties slėgio klasė:	PN 25
Įvado flanšo klasė:	300 lb
Variklio flanšo dydis:	FT130
Jungčių kodas:	FGJ
Jungties kodas:	FGJ
Skystis:	
Siurbiamas skystis:	Vanduo
Skysčio temperatūros diapazonas:	-20 .. 120 °C
Skysčio temperatūra eksploataavimo metu:	60 °C
Tankis:	983.2 kg/m ³
Elektrotechniniai duomenys:	

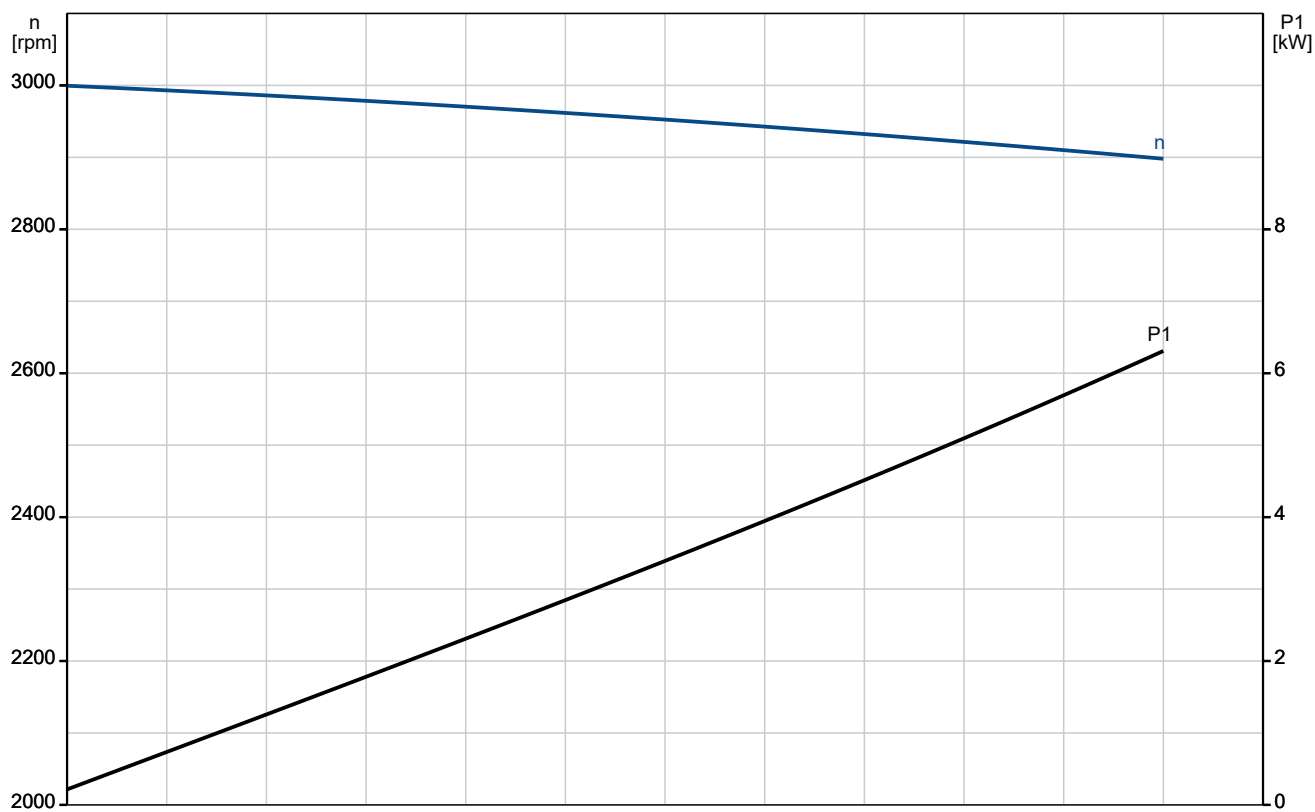
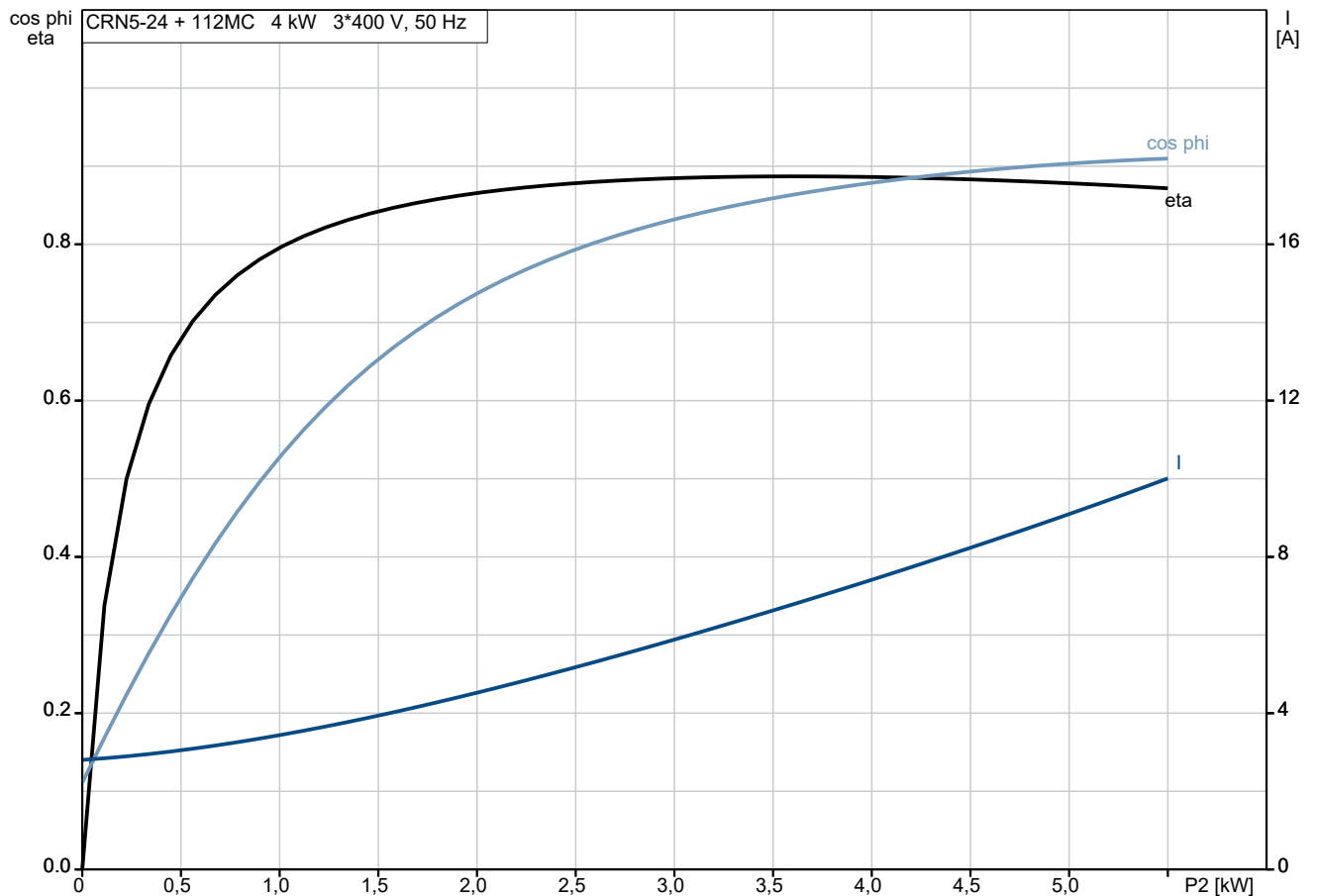


Siurbiamas skystis = Vanduo
Skysčio temperatūra darbo metu = 60 °C
Tankis = 983.2 kg/m³

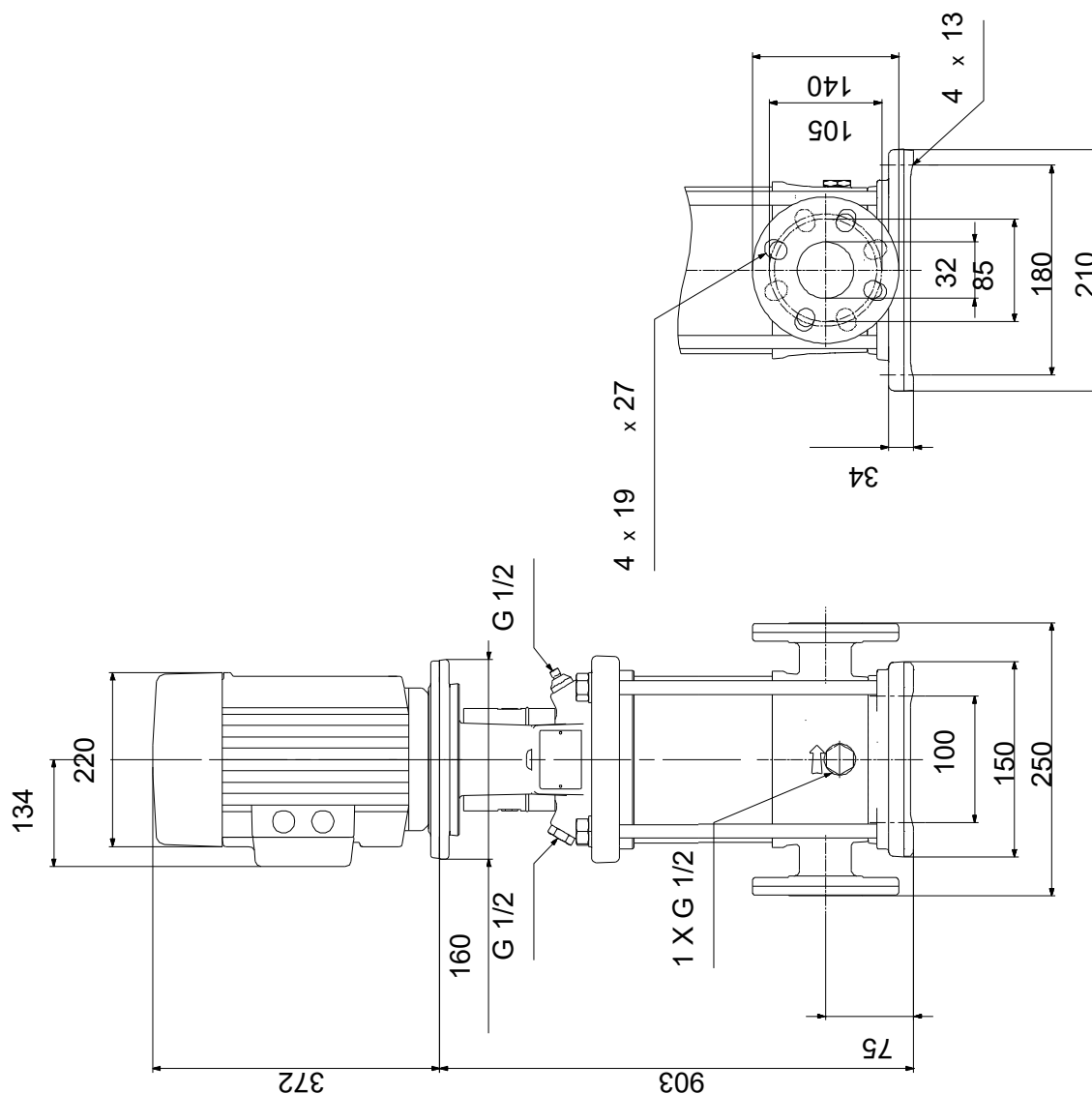


Aprašymas	Vertė
Variklio standartas:	IEC
Variklio tipas:	112MC
Nominali galia - P2:	4 kW
Siurbliui reikalinga galia (P2):	4 kW
Elektros tinklo dažnis:	50 Hz
Nominali įtampa:	3 x 380-415D V
Nominali srovė:	7.9 A
Paleidimo srovė:	1000-1110 %
Cos fi - galios koeficientas:	0.87
Nominalios apskukos:	2920-2940 rpm
IE efektyvumo klasė:	IE3
Variklio našumas esant pilnai apkrovai:	88.1 %
Variklio naudingumo koeficientas esant 3/4 apkrovos:	88.6-88.2 %
Variklio naudingumo koeficientas esant 1/2 apkrovos:	85.2-88.1 %
Polių skaičius:	2
Korpuso klasė (IEC 34-5):	55 Dust/Jetting
Izoliacijos klasė (IEC 85):	F
Integruota variklio apsauga:	PTC
Variklio Nr.:	85U15413
Valdikliai:	
Frequency converter:	None
Kita:	
Kontaktų dėžutės padėtis:	6 val.
Minimalaus efektyvumo koeficientas, MEI ≥:	0.57
Neto masė:	65.1 kg
Bruto masė:	69.8 kg
Tiekimo tūris:	0.148 m ³
Kilmės šalis:	HU
Muitinės kodas:	84137075

96514208 CRN 5-24 A-FGJ-A-E-HQQE 50 Hz



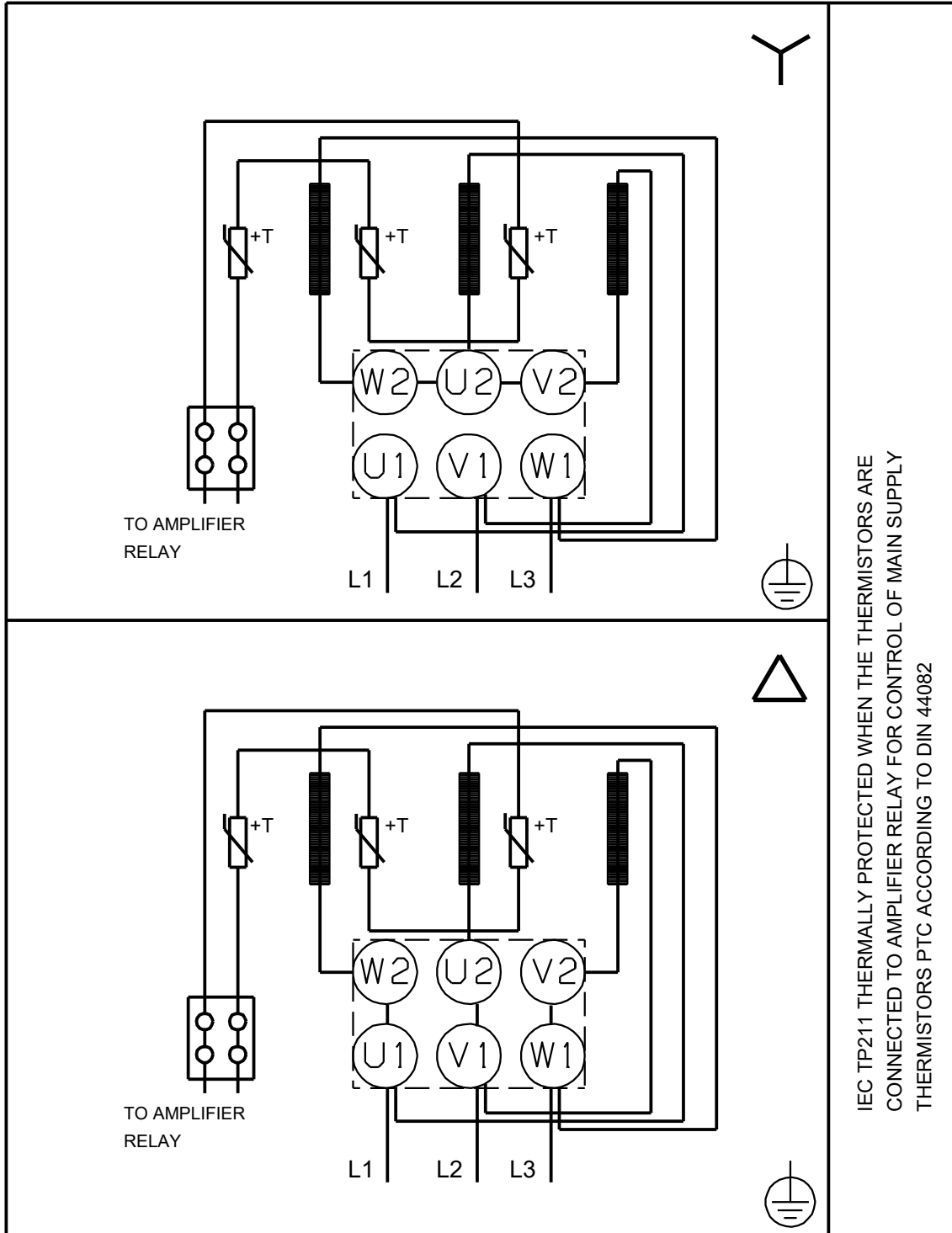
96514208 CRN 5-24 A-FGJ-A-E-HQQE 50 Hz



Atkreipkite dėmesį! Visi matmenys, jei nenurodyta kitaip, pateikti milimetrais.

Atsakomybės apribojimas: šiame supaprastintame matmenų brėžinyje neparodytos visos detalės.

96514208 CRN 5-24 A-FGJ-A-E-HQQE 50 Hz



IEC TP211 THERMALLY PROTECTED WHEN THE THERMISTORS ARE
CONNECTED TO AMPLIFIER RELAY FOR CONTROL OF MAIN SUPPLY
THERMISTORS PTC ACCORDING TO DIN 44082

Atkreipkite dėmesį! Visi matmenys, jei nenurodyta kitaip, pateikti milimetrais.

