

Kiekis | Aprašymas1 | **DDC 6-10 A-PVC/V/C-F-31I001FG****Atkreipkite dėmesį! Paveikslėlyje parodytas produktas gali skirtis nuo tikrojo**Produkto Nr.: [97721337](#)

DDC 6-10 A-PVC/V/C-F-31I001FG

SMART Digital DDC – tai kompaktiškas stūmoklinis diafragminis dozavimo siurblys su kintamo greičio (žingsninio variklio) pavara ir pažangia valdymo elektronika, užtikrinančia minimalų energijos vartojimą.

SMART Digital Dosing serijos siurbliai dirba pilnu takto ilgiu, kad būtų užtikrintas optimalus tikslumas, užpildymas ir įsiurbimas net dozuojant didelio klampumo arba dujas išskiriančius skysčius.

Kiekvieno išstūmimo takto trukmė kinta priklausomai nuo nustatyto našumo, taip užtikrinant optimaliai tolygų ir nuolatinį srautą išvade.

Užkabinama montavimo plokštė leidžia įrengti siurblius trijose skirtingose padėtyse nenaudojant jokių papildomų dalių. Valdymo dėžutę galima lengvai pasukti į priekinę, kairiąją arba dešiniąją padėtį. Įvedimą į eksploataciją ir eksploatavimą labai palengvina valdymo ratukas bei kelių foninių spalvų grafinis ir tekstinis skystųjų kristalų displejus. Valdymo elementai yra apsaugoti permatoma danga.

Dozavimo galvutę sudaro:

- Ilgaamžė ir universali, chemiškai atspari PTFE diafragma.
- Du rutuliniai vožtuvai, užtikrinantys didžiausią dozavimo tikslumą.
- Paleidimą palengvinantis oro išleidimo vožtuvas.

Darbo režimai:

- Dozavimas rankiniu būdu nustatytu debitu (ml/h, l/h arba gph).
- Dozavimas pagal įeinančius impulsus, nustatomas ml/impulsui (yra impulsų atminties funkcija).

Kitos savybės:

- Du lėtieji režimai (kavitacijai išvengti), 50 % (maks. debitas= 3 l/h) ir 25 % (maks. debitas= 1.5 l/h), pvz., kai dozuojami didelio klampumo arba dujas išskiriantys skysčiai.
- Pranešimas apie reikalingą techninę priežiūrą su keistinos dalies užsakymo numeriu.
- Dviejų lygių mygtukų blokavimo funkcija, apsauganti siurblių nuo nesankcionuoto valdymo.
- Papildomos informacijos rodymas displejuje.
- Bendro išdozuoto tūrio skaitiklis (galima grąžinti į nulinę padėtį), darbo laiko skaitiklis ir t.t.
- Pakeistų nustatymų išsaugojimas ir įkėlimas bei gamyklinių nustatymų grąžinimas.

Signalų jėjimai/išėjimai:

- Impulsų, išorinio sustabdymo jėjimas.
- Žemo lygio bako ir tuščio bako signalo jėjimas.

Įrengimo komplekte yra:

- 2 siurblio jungtys (Hose 4/6 mm 3).
- Apatinis atbulinis vožtuvas (be lygio jungiklio).
- Inžektorius.
- 6 m PE išvado žarna.
- 2 m PVC įsiurbimo žarna.
- 2 m PVC oro išleidimo žarna (4/6 mm).

Techniniai duomenys:

Tipas: DDC 6-10 A-PVC/V/C-F-31I001FG

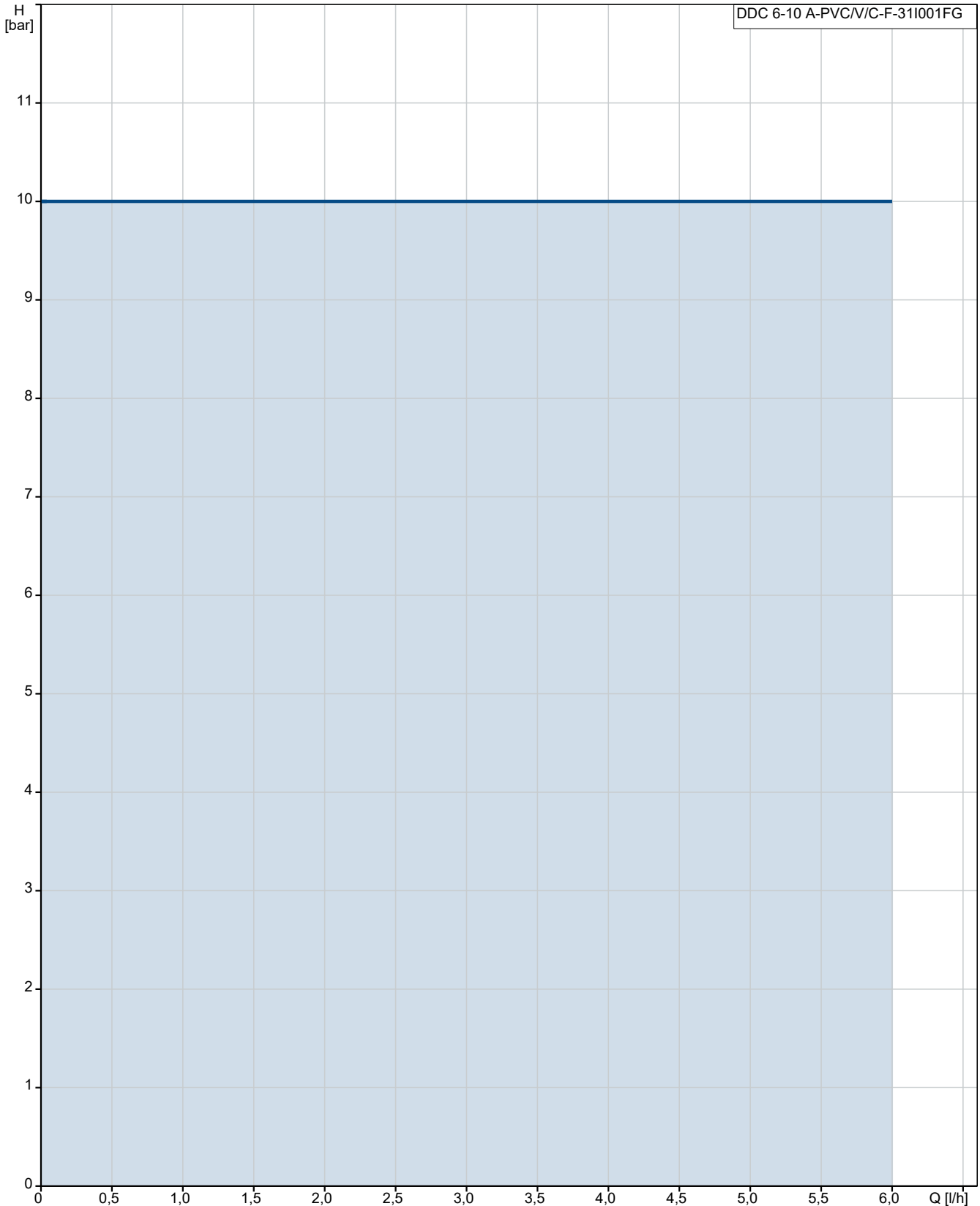
Maks. debitas: 6 l/h

Maks. debitas lėtame režime 50%: 3 l/h

Kiekis | **Aprašymas**

1	<p>Maks. debitas lėtame režime 25%: 1.5 l/h Min. debitas: 6.0 ml/h Sumažinimo santykis: 1:1000 Sertifikatai: CE,CSA-US,NSF61,EAC,RCM Vožtuvo tipas: Standartinis Maksimalus klampumas, esant 100 %: 50 mPas Maksimalus klampumas lėtame režime 50 %: 1800 mPas Maksimalus klampumas lėtame režime 25 %: 2500 mPas Pakartojimo tikslumas: 1 %</p> <p>Medžiagos: Dozavimo galvutė: PVC (polivinilchloridas) Vožtuvo rutulys: Keramika Tarpiklis: FKM</p> <p>Įrengimas: Aplinkos temperatūros intervalas: 0 .. 45 °C Maksimalus darbinis slėgis: 10 bar Įrengimo komplektas: TAIP Įrengimo tipas: 4/6 mm iki 7,5 l/h,16 bar Siurblio įvadas: Hose 4/6 mm 3 Siurblio išvadas: Hose 4/6 mm 3 Maks. įsiurbimo aukštis darbo metu: 6 m Maks. įsiurbimo aukštis užpildymo metu: 2 m</p> <p>Skystis: Siurbiamas skystis: Vanduo Skysčio temperatūros diapazonas: 0 .. 45 °C Skysčio temperatūra eksploatavimo metu: 60 °C Tankis: 983.2 kg/m³</p> <p>Elektrotechniniai duomenys: Maksimali naudojama galia - P1: 22 W Elektros tinklo dažnis: 50 / 60 Hz Nominali įtampa: 1 x 100-240 V Korpuso klasė (IEC 34-5): IP65 / TYPE 4X Kabelio ilgis: 1.5 m Kabelio kištuko tipas: EU Paleidimo srovė: 25A esant 230V, 2ms</p> <p>Valdikliai: Valdymo variantas: A Lygio kontrolė: YES Impulsinis valdymas: TAIP Išor. stop įėjimas: TAIP Išėjimo relės: 0</p> <p>Kita: Neto masė: 2 kg Bruto masė: 3 kg Spalva: RAUDONA Kilmės šalis: FR Muitinės kodas: 84135040</p>
---	------------------------------------------------------------------------------------------------------------------------------------------------------------------------------------------------------------------------------------------------------------------------------------------------------------------------------------------------------------------------------------------------------------------------------------------------------------------------------------------------------------------------------------------------------------------------------------------------------------------------------------------------------------------------------------------------------------------------------------------------------------------------------------------------------------------------------------------------------------------------------------------------------------------------------------------------------------------------------------------------------------------------------------------------------------------------------------------------------------------------------------------------------------------------------------------------------------------------------------------------------------------------------------------------------------------------------------------------------------------------------------------------------------------------------------------------------------------------------------------------------------------------------------------------------------------------------------------------------------------------------------

97721337 DDC 6-10 A-PVC/I/C-F-31I001FG

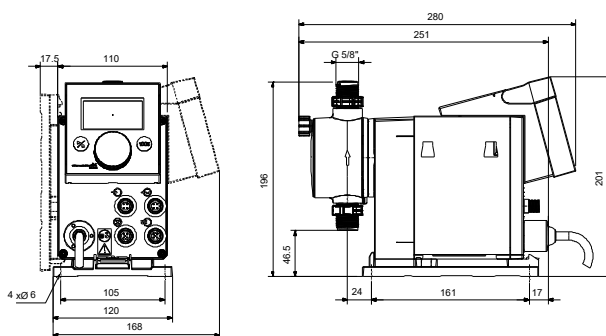
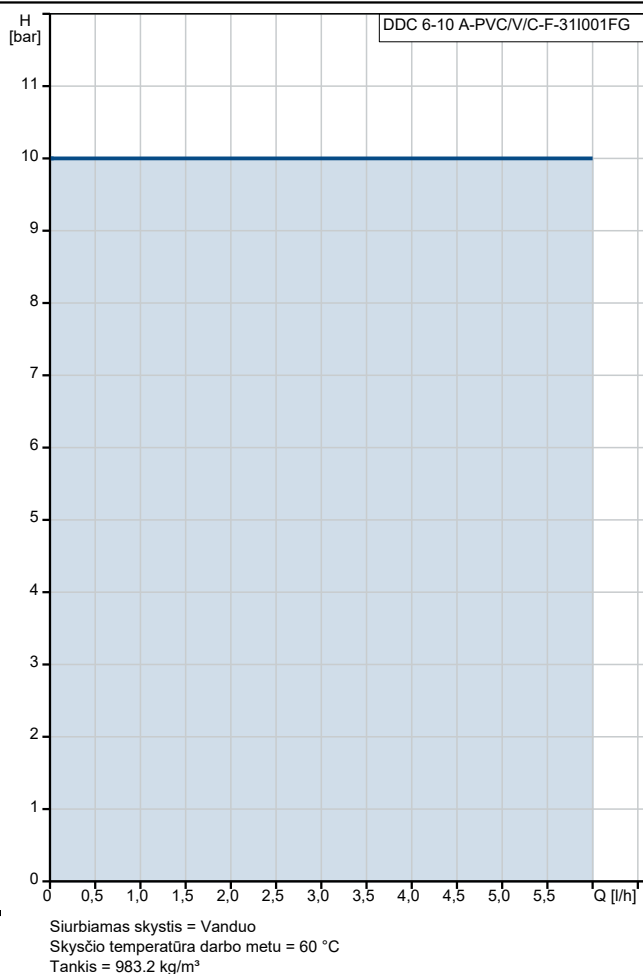


Siurbiamas skystis = Vanduo

Skysčio temperatūra darbo metu = 60 °C

Tankis = 983.2 kg/m³

Aprašymas	Vertė
Bendra informacija:	
Produkto pavadinimas:	DDC 6-10 A-PVC/V/C-F-31I001FG
Produkto Nr.:	97721337
EAN numeris:	5710622714784
Techniniai duomenys:	
Tipas:	DDC 6-10 A-PVC/V/C-F-31I001FG
Maks. debitas:	6 l/h
Maks. debitas lėtame režime 50%:	3 l/h
Maks. debitas lėtame režime 25%:	1.5 l/h
Min. debitas:	6.0 ml/h
Sumažinimo santykis:	1:1000
Sertifikatai:	CE,CSA-US,NSF61,EAC,RC M
Vožtuvo tipas:	Standartinis
Maksimalus klampumas, esant 100 %:	50 mPas
Maksimalus klampumas lėtame režime 50 %:	1800 mPas
Maksimalus klampumas lėtame režime 25 %:	2500 mPas
Pakartojimo tikslumas:	1 %
Medžiagos:	
Dozavimo galvutė:	PVC (polivinilchloridas)
Vožtuvo rutulys:	Keramika
Tarpiklis:	FKM
Įrengimas:	
Aplinkos temperatūros intervalas:	0 .. 45 °C
Maksimalus darbinis slėgis:	10 bar
Įrengimo komplektas:	TAIP
Įrengimo tipas:	4/6 mm iki 7,5 l/h, 16 bar
Siurblio įvadas:	Hose 4/6 mm 3
Siurblio išvadas:	Hose 4/6 mm 3
Maks. įsiurbimo aukštis darbo metu:	6 m
Maks. įsiurbimo aukštis užpildymo metu:	2 m
Skystis:	
Siurbiamas skystis:	Vanduo
Skysčio temperatūros diapazonas:	0 .. 45 °C
Skysčio temperatūra eksploataavimo metu:	60 °C
Tankis:	983.2 kg/m ³
Elektrotechniniai duomenys:	
Maksimali naudojama galia - P1:	22 W
Elektros tinklo dažnis:	50 / 60 Hz
Nominali įtampa:	1 x 100-240 V
Korpuso klasė (IEC 34-5):	IP65 / TYPE 4X
Kabelio ilgis:	1.5 m
Kabelio kištuko tipas:	EU
Paleidimo srovė:	25A esant 230V, 2ms
Valdikliai:	
Valdymo variantas:	A
Valdymo skydas:	SUMONTUOTA PRIEKYJE
Lygio kontrolė:	YES
Impulsinis valdymas:	TAIP
Išor. stop jėjimas:	TAIP
Išėjimo relės:	0
Kita:	





Įmonės pavadinimas:

Paruošė:

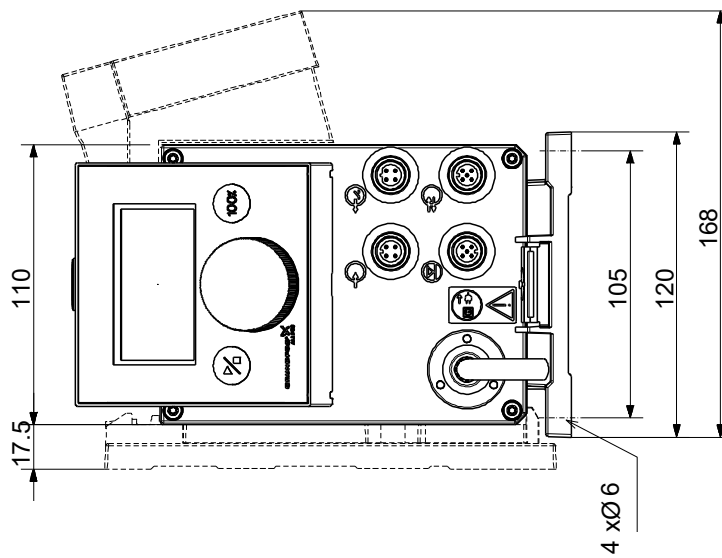
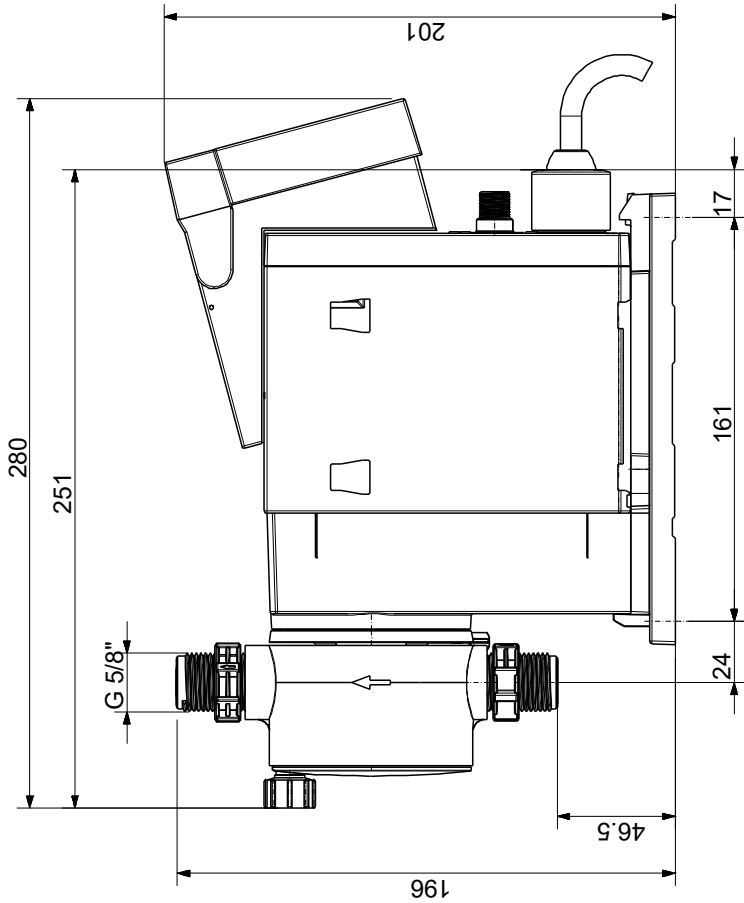
Telefonas:

Data:

2025-03-07

Aprašymas	Vertė
Neto masė:	2 kg
Bruto masė:	3 kg
Spalva:	RAUDONA
Kilmės šalis:	FR
Muitinės kodas:	84135040

97721337 DDC 6-10 A-PVC/I/C-F-31I001FG



Atkreipkite dėmesį! Visi matmenys, jei nenurodyta kitaip, pateikti milimetrais.
Atsakomybės apribojimas: šiame supaprastintame matmenų brėžinyje neparodytos visos detalės.

Užsakymo duomenys:

Padėtis	Jūsų poz.	Produkto pavadinimas	Kiekis	Produkto Nr.	Iš viso
		DDC 6-10 A-PVC/V/C-F-311001FG	1	97721337	