

Kiekis | **Aprašymas**

1

NB 50-125/135 AAF2AESBQQELW1**Atkreipkite dėmesį! Paveikslėlyje parodytas produktas gali skirtis nuo tikrojo**Produkto Nr.: [97933636](#)

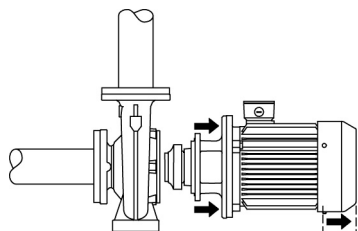
Nesavisiurbis, vienpakopis išcentrinis spiralinis siurblys, kurio konstrukcija atitinka ISO 5199 reikalavimus, o matmenys ir nominalus našumas – EN 733 (10 bar) reikalavimus. Flanšai yra PN 16, o jų matmenys atitinka EN 1092-2. Siurblys turi ašinį įvadą, radialinį išvadą, horizontalų veleną ir yra iš galo numaunamos konstrukcijos, kuri leidžia išmontuoti variklį, variklio atramą, gaubtą ir darbaratį nejudinant siurblio korpuso ir vamzdyno.

Nesubalansuotas guminis dumplinis sandariklis atitinka DIN EN 12756 reikalavimus.

Siurblys yra viename bloke su ventiliatoriumi aušinamu asinchroniniu varikliu.

Produkto minimalus efektyvumo koeficientas (MEI) yra didesnis arba lygus 0,70. Tai Komisijos reglamente laikoma orientaciniu etalonu geriausiems rinkoje nuo 2013 m. sausio 1 d. siūlomiems vandens siurbliams.

Iš galo numaunama konstrukcija reiškia, kad siurblio remontą gali atlikti vienas žmogus, nejudinant siurblio korpuso ir vamzdžių.



Ketinės dalys padengtos epoksidine danga katodinio elektrolitinio nusodinimo (CED) būdu. CED – tai aukštos kokybės dažymo procesas, kai aplink produktus sukuriama elektros laukas užtikrina dažų dalelių nusodinimą ant paviršiaus plonu, tiksliai kontroliuojamu sluoksniu.

Siurblys

Variklio atrama ir siurblio gaubtas yra pagaminti iš ketaus (EN-GJL-250). Movos gaubtai yra pritvirtinti prie variklio atramos. Siurblio gaubte yra oro išleidimo varžtas, skirtas išleisti orą iš siurblio korpuso ir veleno sandariklio kameros.

Siurblys turi nesubalansuotą guminį dumplinį sandariklį, kuriame sukimo momentas perduodamas per spyruoklę ir dumplės. Dėl dumplių sandariklis nenudėvi veleno, o ašiniams judėjimui netrukdo veleno apnašos.

Sandarinimo paviršiai:

- Sukiojo sandarinimo žiedo medžiaga: silicio karbidas (SiC)
- Stacionaraus lizdo medžiaga: silicio karbidas (SiC)

Ši medžiagų pora naudojama, kai reikia didesnio atsparumo korozijai. Didelis šios medžiagų poros kietumas užtikrina didelį atsparumą abrazyvinėms dalelėms.

Antrinio sandariklio medžiaga: EPDM (etilenpropileno guma)

EPDM yra labai atspari karštam vandeniui. EPDM netinka mineralinėms alyvoms.

Siurblio korpusas turi kojias.

Siurblio vardinė plokštelė yra anglų kalba.

Variklis

Variklis yra visiškai uždaras, ventiliatoriumi aušinamas variklis, kurio pagrindiniai matmenys atitinka IEC ir DIN standartus. Leistini elektros maitinimo svyravimai atitinka IEC 60034 reikalavimus.

Variklis pagal IEC 60034-30-1 klasifikuojamas kaip IE3 efektyvumo klasės variklis.

Kiekis | Aprašymas

- 1 Variklio apvijose yra termistoriai (PTC jutikliai), atitinkantys DIN 44081/DIN 44082. Apsauga reaguoja į lėtai ir greitai kylančią temperatūrą, pvz., nuolatinę perkrovą ir variklio sustojimą.
- Termorelės turi būti prijungtos prie išorinės valdymo grandinės tokiu būdu, kad automatinė grįžtis nesukeltų nelaimingų atsitikimų. Varikliai turi būti prijungti prie apsauginio variklio išjungiklio pagal vietines taisykles.
- Variklį galima prijungti prie kintamų apsakų pavaros ir nustatyti bet kokį darbo tašką. Siūlome naudoti „Grundfos“ CUE kintamų apsakų pavaras. Daugiau informacijos rasite „Grundfos“ produktų centre.

Kiti produkto duomenys

Ketinės dalys padengtos epoksidine danga katodinio elektrolitinio nusodinimo (CED) būdu. CED – tai aukštos kokybės dažymo procesas, kai aplink produktus sukuriama elektros laukas užtikrina dažų dalelių nusodinimą ant paviršiaus plonu, tiksliai kontroliuojamu sluoksniu.

Techniniai duomenys

Valdikliai:

Frequency converter: None

Slėgio jutiklis: N

Skystis:

Siurbiamas skystis: Vanduo

Skysčio temperatūros diapazonas: -25 .. 120 °C

Skysčio temperatūra eksploataavimo metu: 60 °C

Tankis: 983.2 kg/m³

Techniniai duomenys:

Siurblio apsakos, kurioms pateikti siurblio duomenys: 2930 rpm

Nominalus debitas: 75.98 m³/h

Nominalus slėgio aukštis: 19.19 m

Faktinis darbaračio skersmuo: 135 mm

Nominalus darbo rato diametras: 125

Veleno sandariklio konfigūracija: Pavienis

Pirminis veleno sandariklis: BQQE

Veleno sandariklio kodas: BQQE

Kreivės tikslumas: ISO9906:2012 3B2

Bearing design: Standard

MaxPowerP2AlongTheCurve: 5.29 kW

Medžiagos:

Siurblio korpusas: Ketus

EN-GJL-250

ASTM class 35

Wear ring: Brass

CuZn34Mn3Al2Fe1-C

Darbaratis: Ketus

EN-GJL-200

ASTM class 30

Internal pump house coating: CED

Velenas: Stainless steel

Shaft: EN 1.4301

Velenas: AISI 304

Įrengimas:

Maksimali aplinkos temperatūra: 60 °C

Maksimalus darbinis slėgis: 16 bar

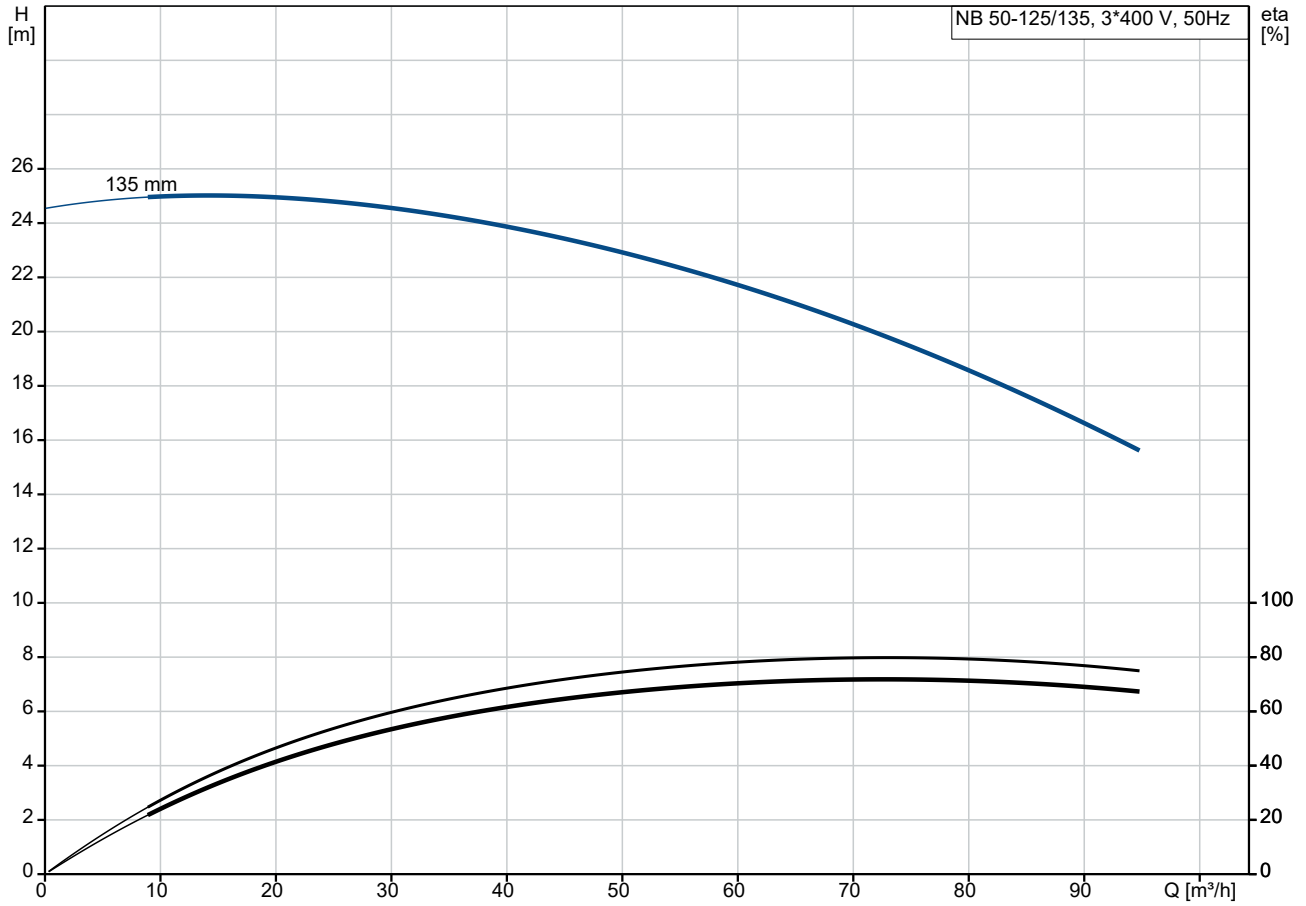
Vamzdžių pajungimo standartas: EN 1092-2

Įvado jungties dydis: DN 65

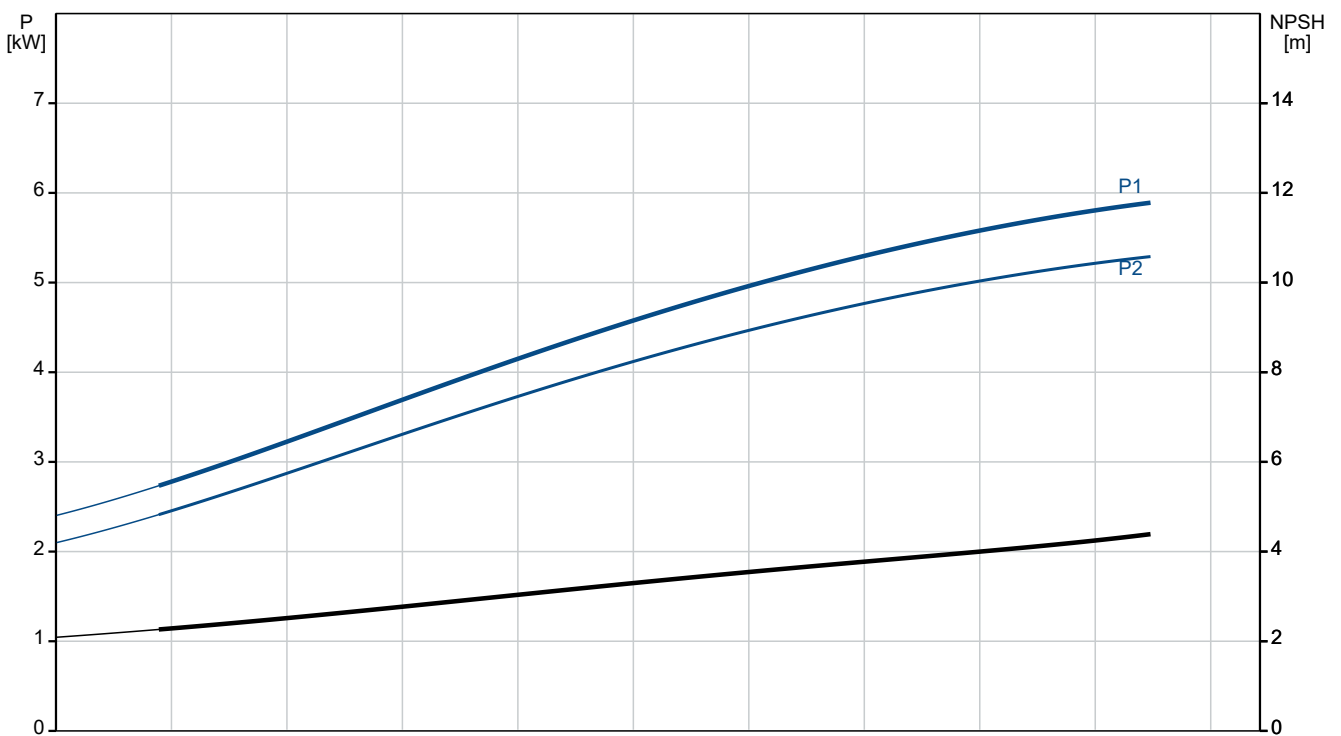
Kiekis | **Aprašymas**

1	Išvado jungties dydis: DN 50 Vamzdžio jungties slėgio klasė: PN 16 Guolių tepimas: Grease Siurblio korpusas su kojomis: Yes Taip = Su palaikymo bloku, Ne = Be palaikymo bloko: N
	Elektrotechniniai duomenys: Variklio tipas: 132SC Nominali galia - P2: 5.5 kW Elektros tinklo dažnis: 50 Hz Nominali įtampa: 3 x 380-415D V Nominali srovė: 11 A Paleidimo srovė: 1080-1180 % Cos fi - galios koeficientas: 0.87-0.82 Nominalios apsukos: 2920-2940 rpm IE efektyvumo klasė: IE3 Variklio našumas esant pilnai apkrovai: 89.2 % Variklio naudingumo koeficientas esant 3/4 apkrovos: 90.0-89.8 % Variklio naudingumo koeficientas esant 1/2 apkrovos: 89.6-88.4 % Polių skaičius: 2 Korpuso klasė (IEC 34-5): 55 Dust/Jetting Izoliacijos klasė (IEC 85): F Variklio Nr.: 87322229 Bearing insulation type N-end: Steel Bearing
	Kita: Minimalaus efektyvumo koeficientas, MEI ≥: 0.70 Neto masė: 79 kg Bruto masė: 96 kg Tiekimo tūris: 0.315 m ³ Kilmės šalis: HU Muitinės kodas: 84137051 Kalba variklio vardinėje plokštelėje: GB

97933636 NB 50-125/135 AAF2AESBQQELW1 50 Hz

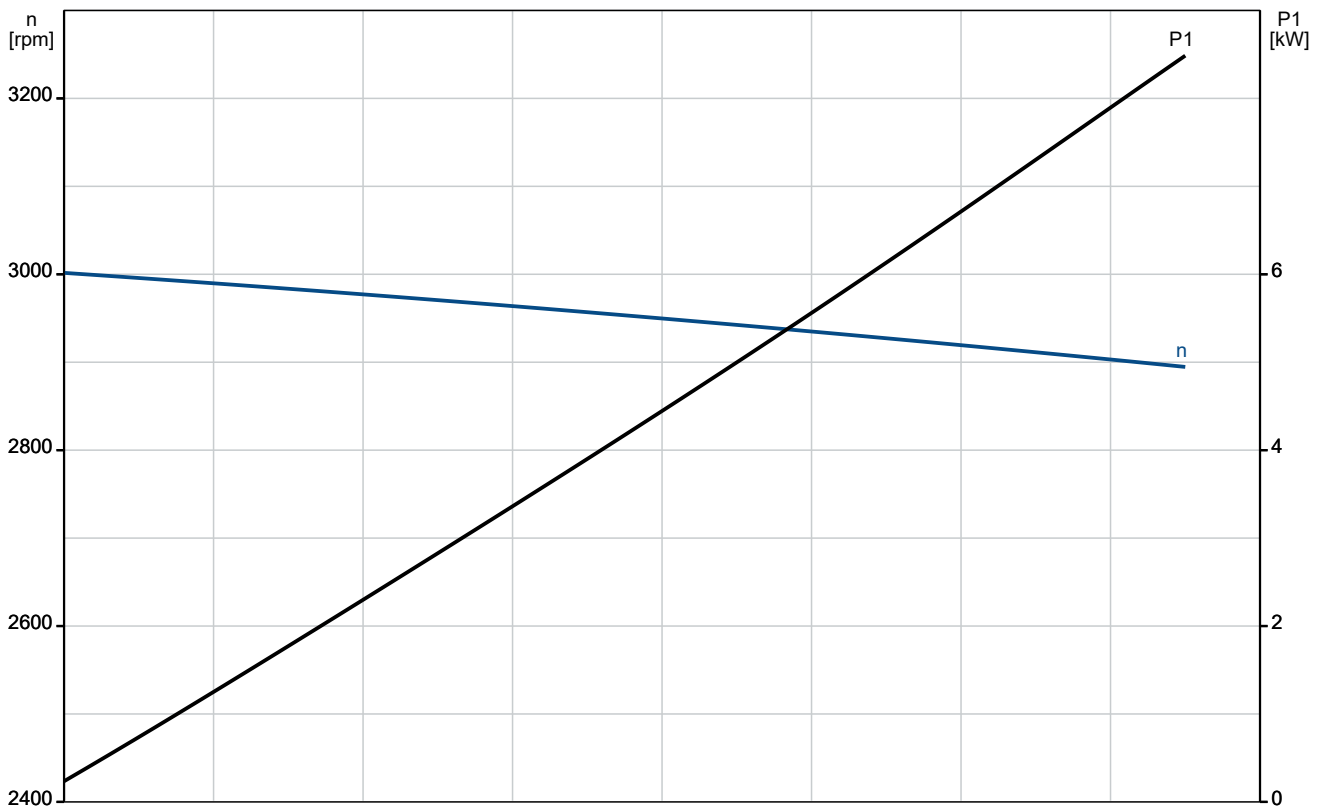
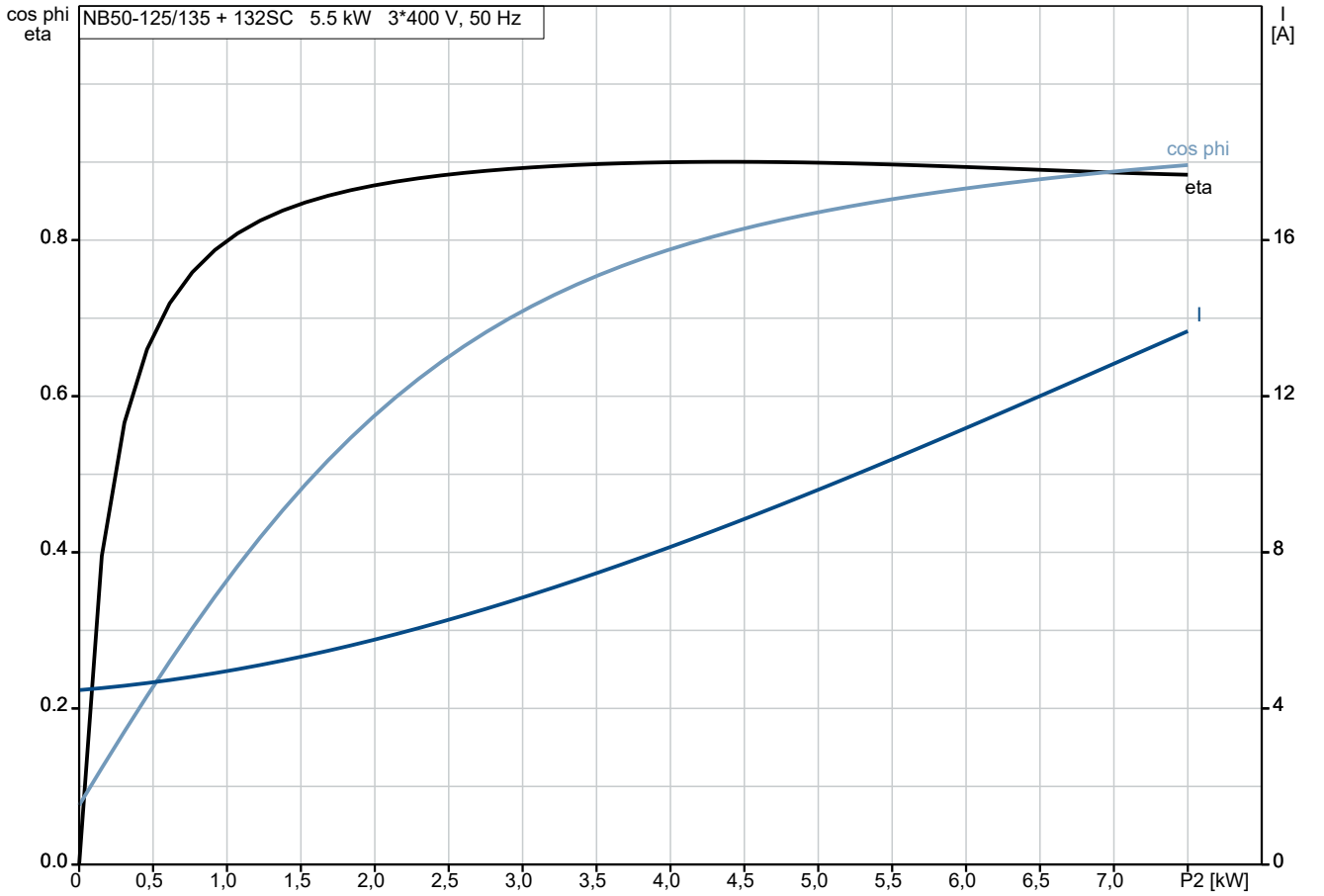


Siurbiamas skystis = Vanduo
 Skysčio temperatūra darbo metu = 60 °C
 Tankis = 983.2 kg/m³

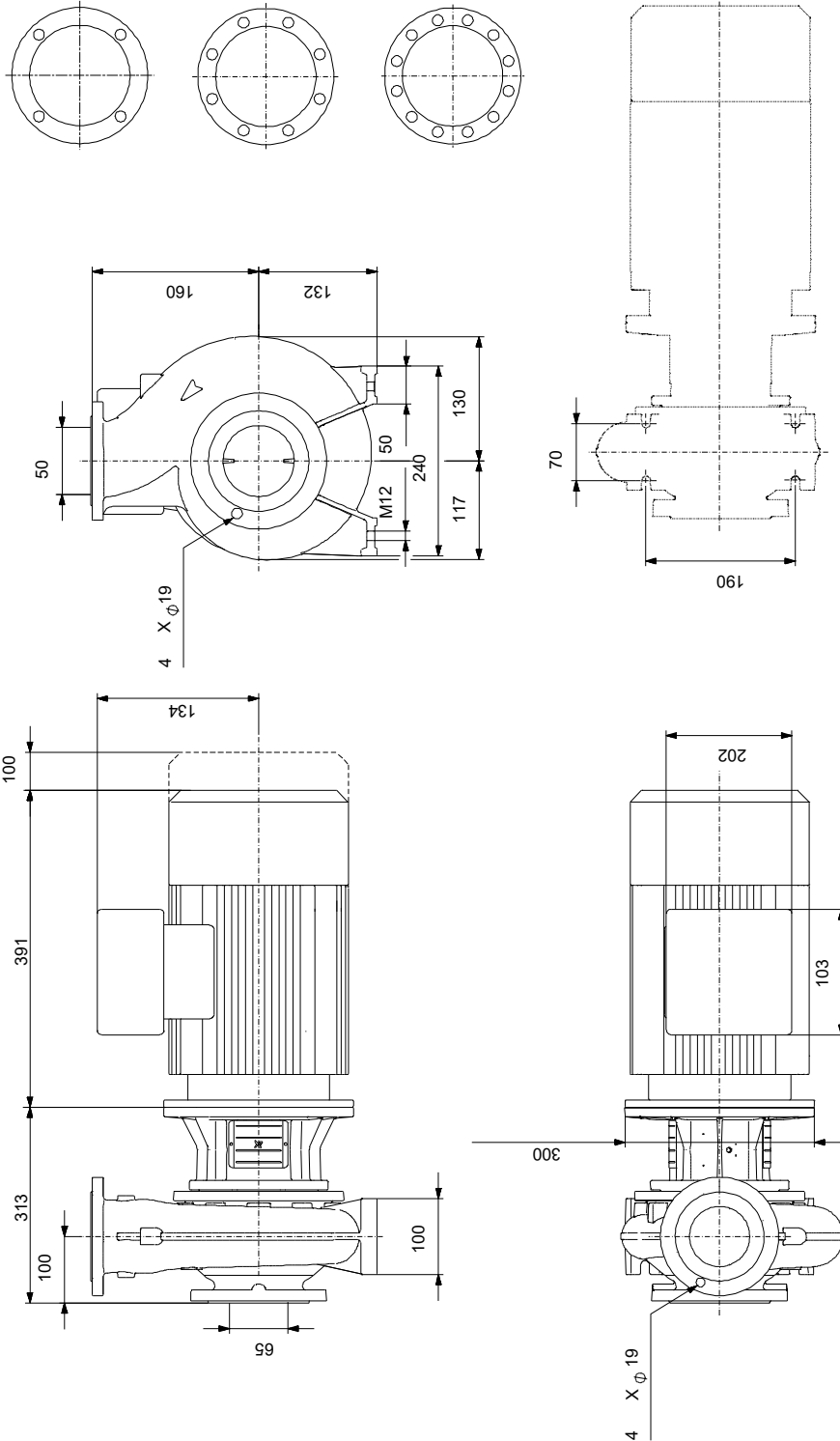


Aprašymas	Vertė
Nominali įtampa:	3 x 380-415D V
Nominali srovė:	11 A
Paleidimo srovė:	1080-1180 %
Cos fi - galios koeficientas:	0.87-0.82
Nominalios apskukos:	2920-2940 rpm
IE efektyvumo klasė:	IE3
Variklio našumas esant pilnai apkrovai:	89.2 %
Variklio naudingumo koeficientas esant 3/4 apkrovos:	90.0-89.8 %
Variklio naudingumo koeficientas esant 1/2 apkrovos:	89.6-88.4 %
Polių skaičius:	2
Korpuso klasė (IEC 34-5):	55 Dust/Jetting
Izoliacijos klasė (IEC 85):	F
Integruota variklio apsauga:	PTC
Variklio Nr.:	87322229
Montavimo variantas pagal IEC 34-7:	IM V1/B5
Bearing insulation type N-end:	Steel Bearing
Valdikliai:	
Frequency converter:	None
Slėgio jutiklis:	N
Kita:	
Minimalaus efektyvumo koeficientas, MEI ≥:	0.70
Neto masė:	79 kg
Bruto masė:	96 kg
Tiekimo tūris:	0.315 m ³
Kilmės šalis:	HU
Muitinės kodas:	84137051
Kalba variklio vardinėje plokštelėje:	GB

97933636 NB 50-125/135 AAF2AESBQQELW1 50 Hz



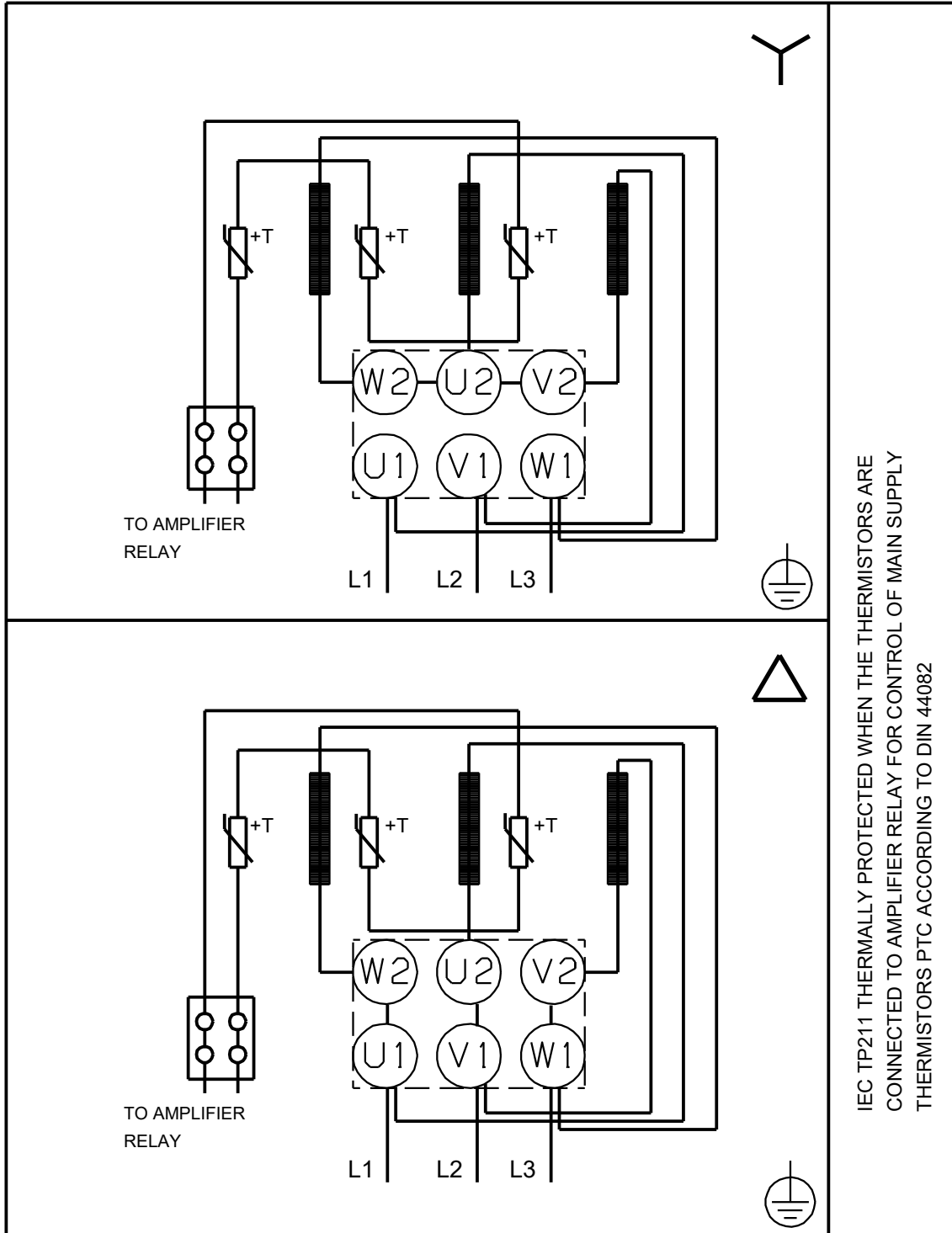
97933636 NB 50-125/135 AAF2AESBQQELW1 50 Hz



Atkreipkite dėmesį! Visi matmenys, jei nenurodyta kitaip, pateikti milimetrais.

Atsakomybės apribojimas: šiame supaprastintame matmenų brėžinyje neparodytos visos detalės.

97933636 NB 50-125/135 AAF2AESBQQELW1 50 Hz



Atkreipkite dėmesį! Visi matmenys, jei nenurodyta kitaip, pateikti milimetrais.

