

**Kiekis | Aprašymas**

1 | SLV.80.80.92.2.51D.C



Atkreipkite dėmesį! Paveikslėlyje parodytas produktas gali skirtis nuo tikrojo

Produkto Nr.: [98626047](#)

Nesavisiurbis, vienpakopis, išcentrinis siurblys skirtas siurbti nuotekas, technologinį vandenį ir nevalytą kanalizacijos vandenį.

Panardintas siurblys gali dirbti su pertraukomis arba nuolat. Efektyvus „SuperVortex“ darbaratis laisvai praleidžia ilgą pluoštą bei iki 80 mm skersmens objektus ir tinka nuotekoms, kuriose gali būti iki 5 % sausų medžiagų. Unikali nerūdijančio plieno apkabos sistema leidžia greitai ir lengvai atjungti siurbį nuo variklio dalies atliekant techninę siurblio priežiūrą. Tam nereikia jokių specialių įrankių.

**Kiti produkto duomenys**

Siurblys tinka tiek laikinam, tiek stacionariam įrengimui laisvai pastatant ant žiedinio stovo arba ant automatinės movos sistemos.

**Siurblys**

Siurblio korpusas, variklis ir darbaratis pagaminti iš ketaus (EN-GJL-250).

Visi ketinių dalių paviršiai yra apsaugoti kataforezine danga.

Po to ketinių dalių paviršiai yra nudažyti mažai kenkiančiais aplinkai milteliniais dažais (tipas NCS 9000N (juodi), blizgumas 30, sluoksnio storis 100 µm), kurie užtikrina gerą apsaugą nuo smūgių ir korozijos.

Siurblys surenkamas iš jau nudažytų dalių, kad tarpeliuose tarp dalių neatsirastų rūdžių ar apnašų.

„SuperVortex“ darbaratis – tai simetriškas kelių menčių sparnuotės darbaratis. Jo konstrukcija užtikrina, kad skystis teka darbaračio išorėje, todėl yra tik labai nedidelis kontaktas tarp darbaračio ir siurbiamo skysčio. Dėl to ilgas pluoštas, skudurai ir kiti objektai laisvai praeina per siurbį už nieko neužsikabindami ir neužkimšdami siurblio.



Veleno sandariklį sudaro du mechaniniai sandarikliai, užtikrinantys patikimą siurbiamo skysčio ir variklio atskyrimą. Veleno sandarikliai yra vieno modulio kasetinėje veleno sandariklio sistemoje, kurią galima pakeisti vietoje, nenaudojant jokių specialių įrankių.

Pirminį ir antrinį sandariklį apjungus į kasetinę veleno sandariklio sistemą, sutrumpėjo montavimo ilgis lyginant su įprastiniais veleno sandarikliais.

- Pirminis sandariklis: silicio karbidas / silicio karbidas (SiC/SiC)
- Antrinis sandariklis: anglis / keramika

Veleno sandariklis yra dvikryptis, t.y. jis gerai veikia ir atgalinio tekėjimo per siurbį atveju.



Siurblys yra aprobuotas pagal CE EN12050-1.

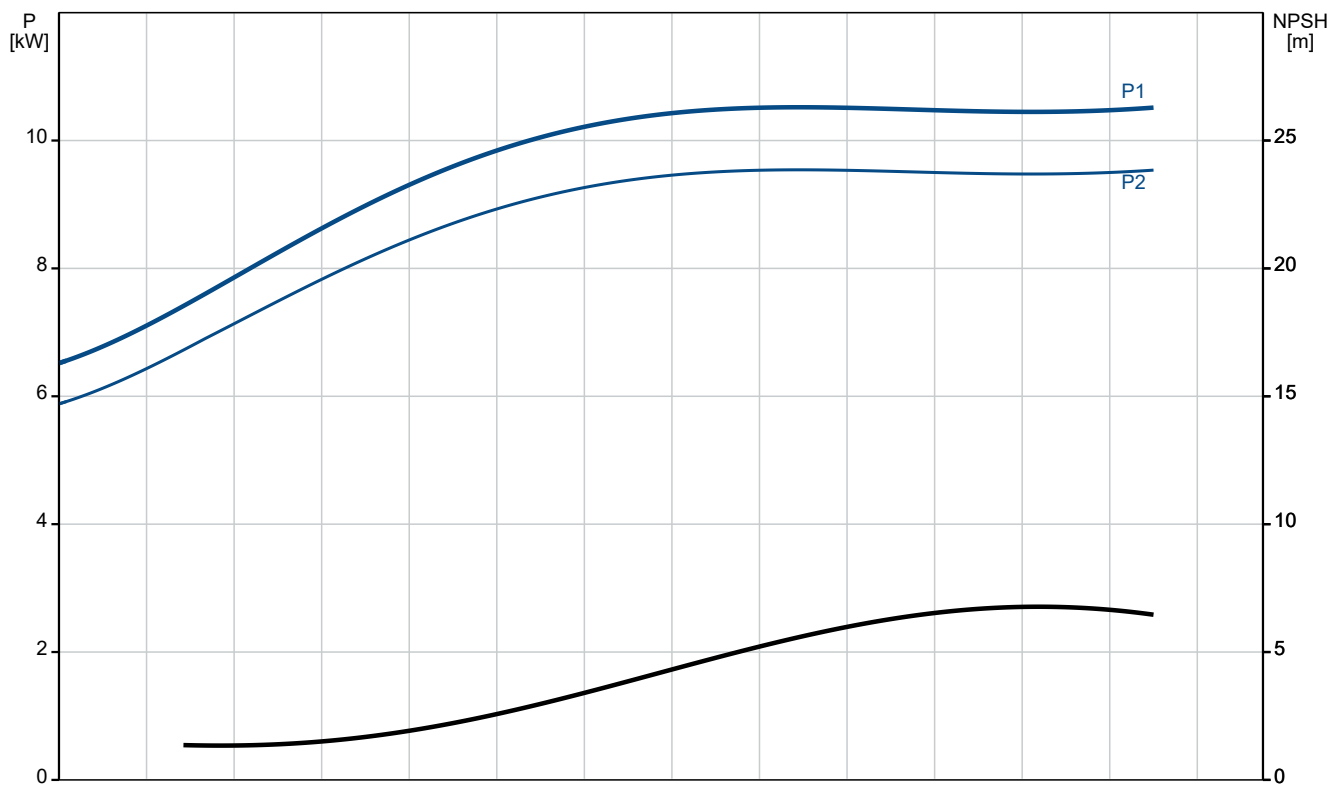
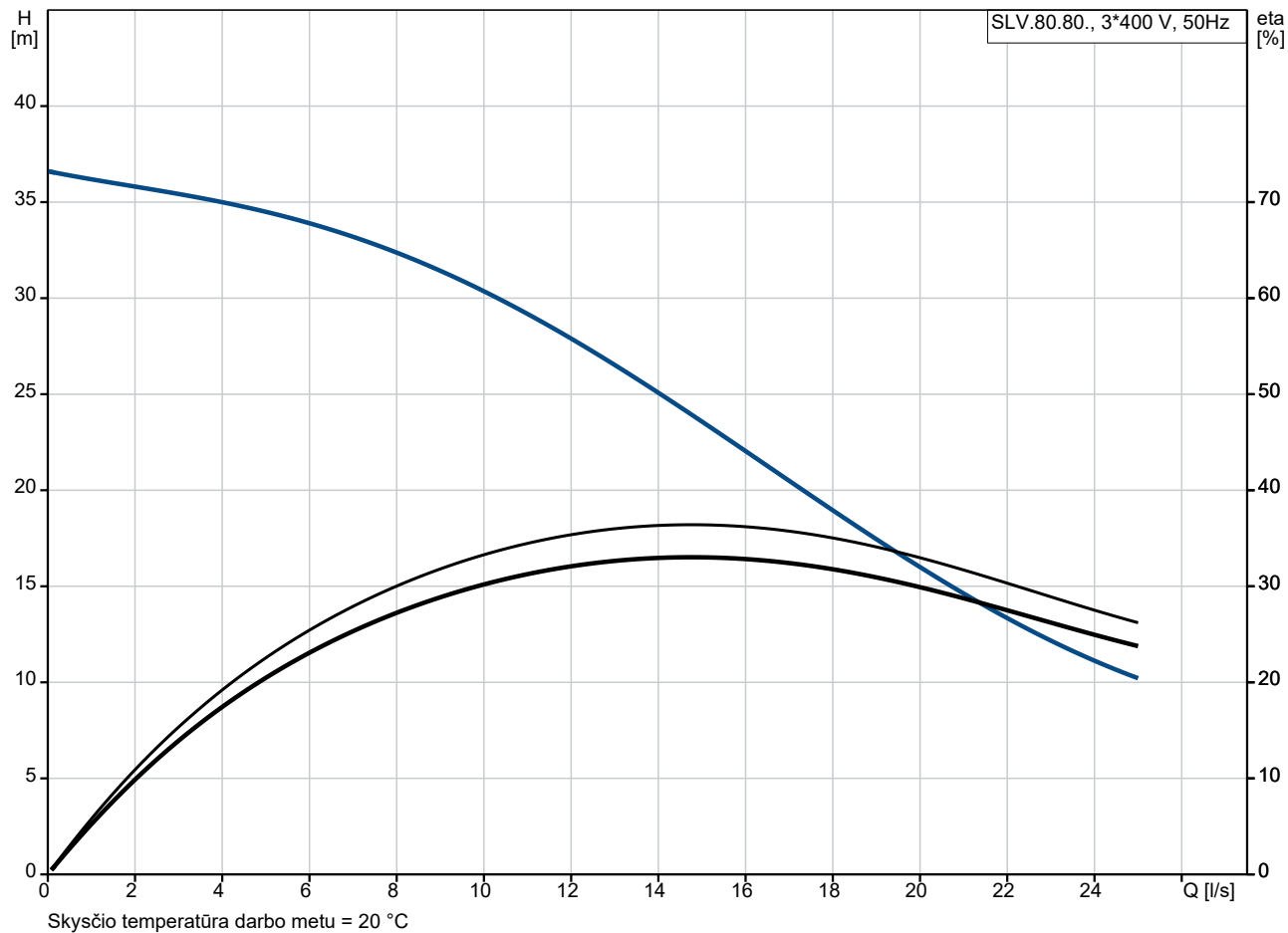
**Variklis**

Kiekis	Aprašymas
1	<p>Variklis yra visiškai uždaras, nepraleidžiantis vandens ir tiekiamas su 10 m maitinimo kabeliu. Nerūdijančiojo plieno kištukas pritvirtintas veržle. Ši veržlė ir O žiedai apsaugo nuo skysčio prasiskverbimo.</p> <p>Kištukas yra padengtas poliuretanu, kuris užtikrina nelaidų vandeniui ir patvarų kabelio laidų užsandarinimą. Tai apsaugo nuo vandens prasiskverbimo į variklį per kabelį, jei jis būtų pažeistas, arba būtų neatsargiai elgiamasi su kabeliu įrengimo arba techninės priežiūros metu.</p> <p>Kompaktiška variklio konstrukcija su trumpu velenu sumažina vibracijas ir padidina veleno sandariklio ir rutulinių guolių tarnavimo laiką.</p> <p>Variklis turi integruotą terminę apsaugą, saugančią jį nuo perkaitimo ir užtikrinančią patikimumą.</p> <p>Siurblys turi šiuos jutiklius:</p> <ul style="list-style-type: none"><li>- Variklio kameroje esantis skaitmeninis drėgmės daviklis seka, ar į variklio kamerą nepateko drėgmės. Jei variklio kameroje aptinkama drėgmės, daviklis suveikia ir perduoda įspėjimą į jutiklių modulį.</li></ul> <p>Siurblys suprojektuotas dirbti valdomomis apsukomis, kad būtų užtikrintas minimalus energijos vartojimas. Kad vamzdžiuose nesikauptų nuosėdos, rekomenduojama, kad valdomų apsukų siurblys dirbtų apsukų intervale nuo 30 % iki 100 %, o skysčio greitis būtų didesnis kaip 1 m/s.</p> <p><b>Valdikliai:</b> Drėgmės jutiklis: su drėgmės jutikliu Vandens kiekio alyvoje jutiklis: be vandens alyvoje jutiklio</p> <p><b>Skystis:</b> Skysčio temperatūros diapazonas: 0 .. 40 °C Skysčio temperatūra eksploatavimo metu: 20 °C Tankis: 998.2 kg/m<sup>3</sup></p> <p><b>Techniniai duomenys:</b> Nominalus debitas: 14.8 l/s Maks. debitas: 25 l/s Nominalus slėgio aukštis: 23.95 m Darbaračio tipas: SUPER VORTEX Maks. dalelių dydis: 80 mm Pirminis veleno sandariklis: SIC/SIC Sertifikatai: CE EN12050-1 Kreivės tikslumas: ISO9906:2012 3B2 Cooling jacket (Yes/No): N</p> <p><b>Medžiagos:</b> Siurblio korpusas: Ketus EN 5.1301 EN-GJL-250 Darbaratis: Ketus EN 5.1301 EN-GJL-250 Variklis: EN-GJL-250</p> <p><b>Įrengimas:</b> Aplinkos temperatūros intervalas: 0 .. 40 °C Maksimalus darbinis slėgis: 6 bar Įvado jungties tipas: DIN Išvado jungties tipas: DIN Įvado jungties dydis: DN 80 Išvado jungties dydis: DN 80 Vamzdžio jungties slėgio klasė: PN 10 Maksimalus panardinimo gylis: 7 m Auto coupling: 96090993 Rėmo dydis: D</p> <p><b>Elektrotechniniai duomenys:</b> Naudojama galia P1: 10.5 kW Nominali galia - P2: 9.2 kW Elektros tinklo dažnis: 50 Hz</p>

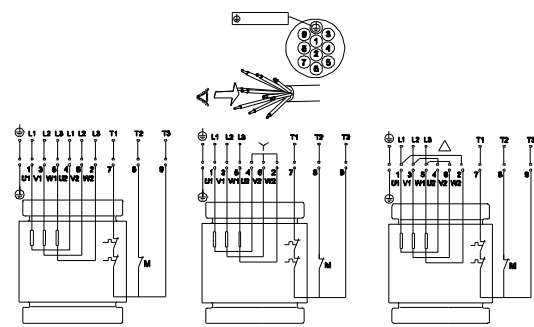
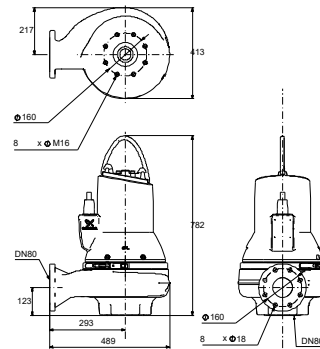
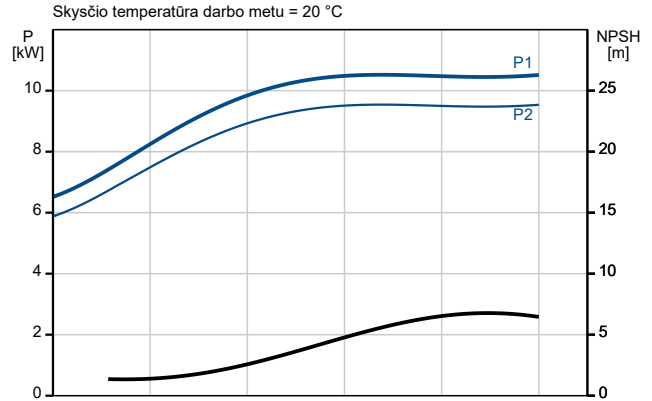
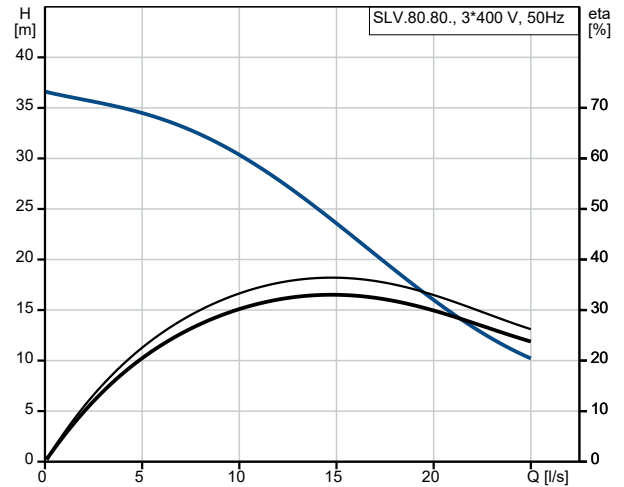
**Kiekis** | **Aprašymas**

1	Nominali įtampa:	3 x 380-415 V
	Leistini įtampos svyravimai:	+10/-10 %
	Maks. paleidimų skaičius per valandą:	20
	Nominali srovė:	18 A
	Paleidimo srovė:	160 A
	Cos fi – galios koeficientas:	0.84
	Cos fi - esant 3/4 apkrovai:	0.80
	Cos fi - esant 1/2 apkrovai:	0.68
	Nominalios pavaros apskukos:	2960 rpm
	Variklio našumas esant pilnai apkrovai:	90.7 %
	Variklio naudingumo koeficientas esant 3/4 apkrovos:	90.8 %
	Variklio naudingumo koeficientas esant 1/2 apkrovos:	89.5 %
	Polių skaičius:	2
	Paleidimo būdas:	SD
	Korpuso klasė (IEC 34-5):	IP68
	Izoliacijos klasė (IEC 85):	H
	Skirtas sprogių aplinkai:	ne
	Integruota variklio apsauga:	THERMAL SWITCH
	Kabelio tipas:	LYNIFLEX
	Maitinimo kabelio ilgis:	10 m
	Maitinimo kištukas:	Be kištuko
	Kita:	
	Neto masė:	177 kg
	Bruto masė:	196 kg
	Danijos VVS Nr.:	391299274
	Suomijos LVI Nr.:	4836137
	Kilmės šalis:	HU
	Muitinės kodas:	84137021

## 98626047 SLV.80.80.92.2.51D.C 50 Hz

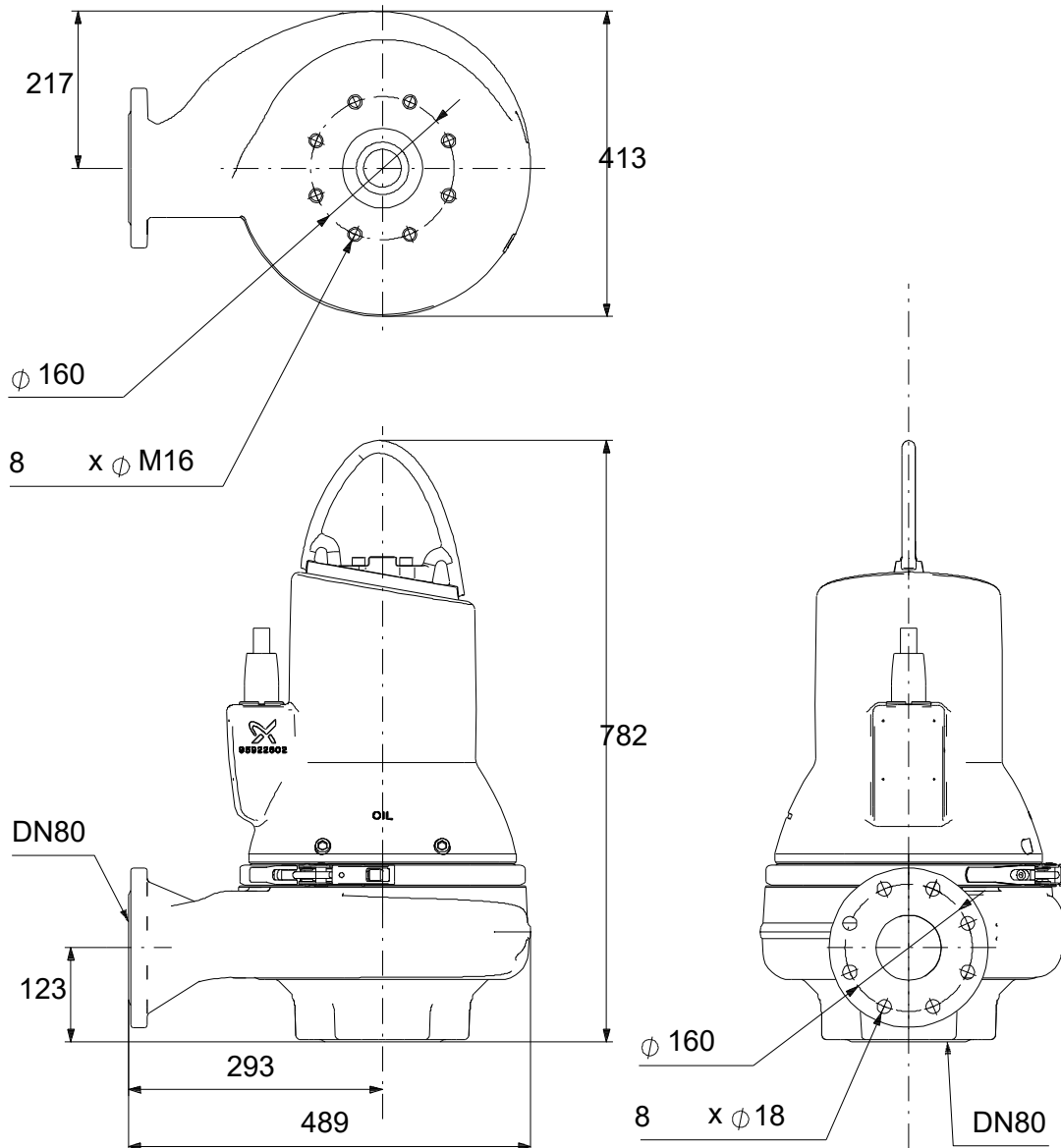


Aprašymas	Vertė
<b>Bendra informacija:</b>	
Produkto pavadinimas:	SLV.80.80.92.2.51D.C
Produkto Nr.:	98626047
EAN numeris:	5711498465237
<b>Techniniai duomenys:</b>	
Nominalus debitas:	14.8 l/s
Maks. debitas:	25 l/s
Nominalus slėgio aukštis:	23.95 m
Slėgio aukštis, maks.:	38.1 m
Darbarčio tipas:	SUPER VORTEX
Maks. dalelių dydis:	80 mm
Pirminis veleno sandariklis:	SIC/SIC
Sertifikatai:	CE EN12050-1
Kreivės tikslumas:	ISO9906:2012 3B2
Cooling jacket (Yes/No):	N
<b>Medžiagos:</b>	
Siurblio korpusas:	Ketus EN 5.1301 EN-GJL-250
Darbaratis:	Ketus EN 5.1301 EN-GJL-250
Variklis:	EN-GJL-250
<b>Įrengimas:</b>	
Aplinkos temperatūros intervalas:	0 .. 40 °C
Maksimalus darbinis slėgis:	6 bar
Įvado jungties tipas:	DIN
Išvado jungties tipas:	DIN
Įvado jungties dydis:	DN 80
Išvado jungties dydis:	DN 80
Vamzdžio jungties slėgio klasė:	PN 10
Maksimalus panardinimo gylis:	7 m
Sausas/šlapias įreng.:	SUBMERGED
Įrengimas:	Vertical
Auto coupling:	96090993
Rėmo dydis:	D
<b>Skystis:</b>	
Skystio temperatūros diapazonas:	0 .. 40 °C
Skystio temperatūra eksploataavimo metu:	20 °C
Tankis:	998.2 kg/m <sup>3</sup>
<b>Elektrotechniniai duomenys:</b>	
Naudojama galia P1:	10.5 kW
Nominali galia - P2:	9.2 kW
Elektros tinklo dažnis:	50 Hz
Nominali įtampa:	3 x 380-415 V
Leistini įtampos svyravimai:	+10/-10 %
Maks. paleidimų skaičius per valandą:	20
Nominali srovė:	18 A
Paleidimo srovė:	160 A
Cos fi – galios koeficientas:	0.84
Cos fi - esant 3/4 apkrovai:	0.80
Cos fi - esant 1/2 apkrovai:	0.68
Nominalios pavaros apskukas:	2960 rpm
Variklio našumas esant pilnai apkrovai:	90.7 %
Variklio naudingumo koeficientas esant 3/4 apkrovos:	90.8 %
Variklio naudingumo koeficientas esant 1/2 apkrovos:	89.5 %



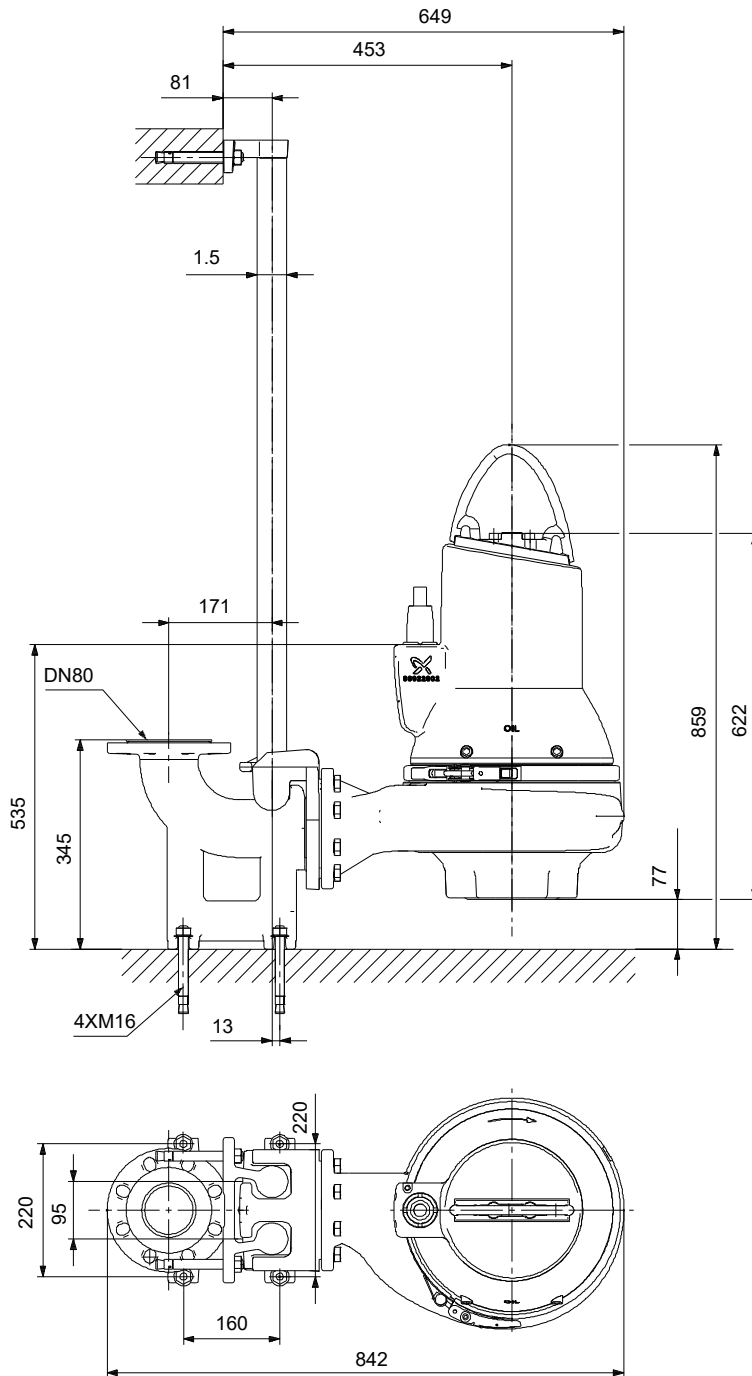
Aprašymas	Vertė
Polių skaičius:	2
Paleidimo būdas:	SD
Korpuso klasė (IEC 34-5):	IP68
Izoliacijos klasė (IEC 85):	H
Skirtas sprogiui aplinkai:	ne
Integruota variklio apsauga:	THERMAL SWITCH
Kabelio tipas:	LYNIFLEX
Maitinimo kabelio ilgis:	10 m
Maitinimo kištukas:	Be kištuko
<b>Valdikliai:</b>	
Valdymo dėžutė:	nėra
Drėgmės jutiklis:	su drėgmės jutikliu
Vandens kiekio alyvoje jutiklis:	be vandens alyvoje jutiklio
<b>Kita:</b>	
Neto masė:	177 kg
Bruto masė:	196 kg
Danijos VVS Nr.:	391299274
Suomijos LVI Nr.:	4836137
Kilmės šalis:	HU
Muitinės kodas:	84137021

## 98626047 SLV.80.80.92.2.51D.C 50 Hz



Atkreipkite dėmesį! Visi matmenys, jei nenurodyta kitaip, pateikti milimetrais.  
Atsakomybės apribojimas: šiame supaprastintame matmenų brėžinyje neparodytos visos detalės.

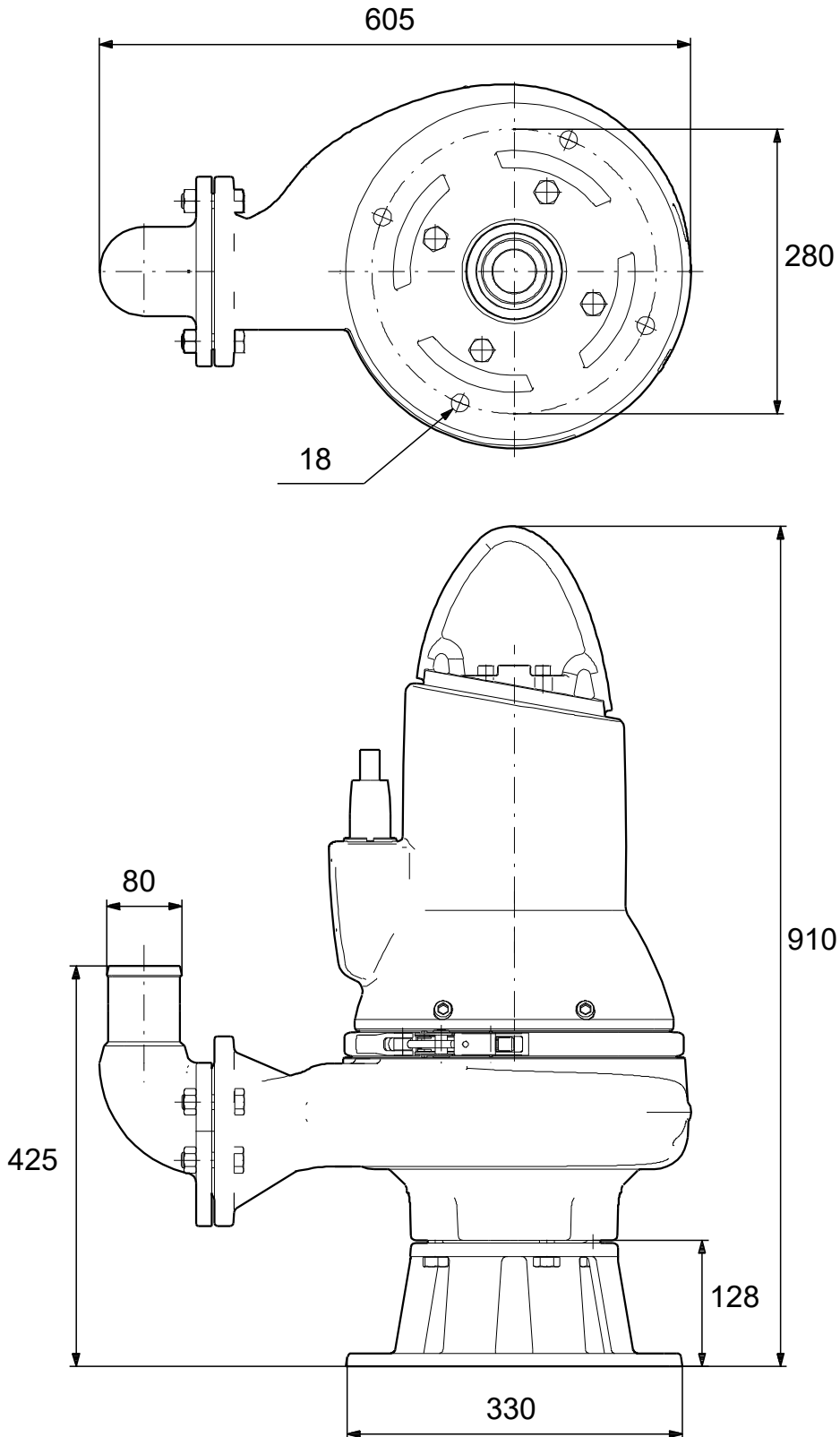
## 98626047 SLV.80.80.92.2.51D.C 50 Hz



Atkreipkite dėmesį! Visi matmenys, jei nenurodyta kitaip, pateikti milimetrais.  
Atsakomybės apribojimas: šiame supaprastintame matmenų brėžinyje neparodytos visos detalės.

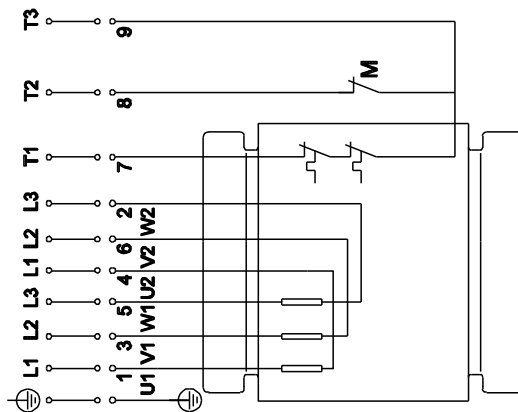
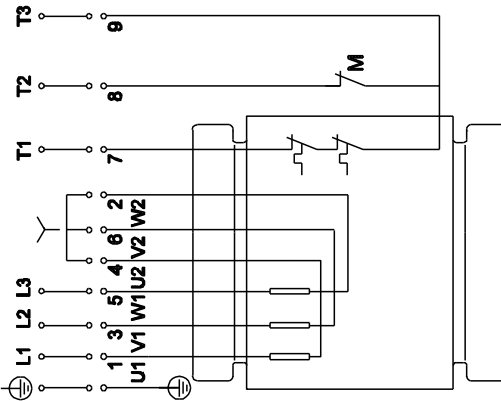
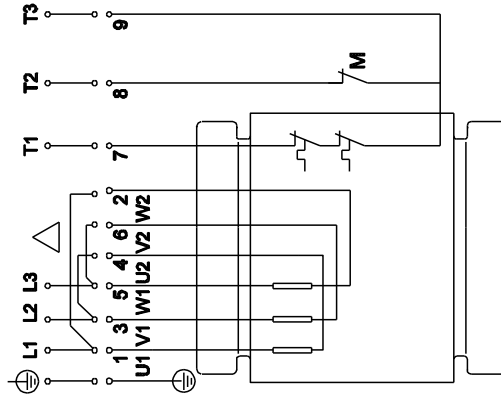
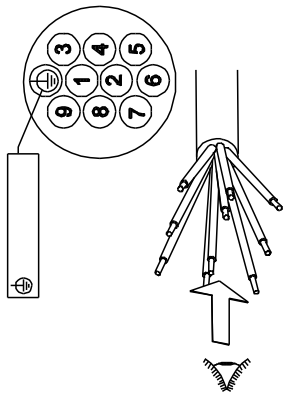


## 98626047 SLV.80.80.92.2.51D.C 50 Hz



Atkreipkite dėmesį! Visi matmenys, jei nenurodyta kitaip, pateikti milimetrais.  
Atsakomybės apribojimas: šiame supaprastintame matmenų brėžinyje neparodytos visos detalės.

## 98626047 SLV.80.80.92.2.51D.C 50 Hz



Atkreipkite dėmesį! Visi matmenys, jei nenurodyta kitaip, pateikti milimetrais.

