

Kiekis | Aprašymas

1 | TPE 65-210/2 S-A-F-A-BAQE-JWB

**Atkreipkite dėmesį! Paveikslėlyje parodytas produktas gali skirtis nuo tikrojo**Produkto Nr.: [99114577](#)

Vienpakopis, vienablokis, spiralinės kameros siurblys su vienodu skersmenų įvadu ir išvadu vienoje tiesėje. Siurblys yra iš viršaus nuimamos konstrukcijos, t.y. galvutę (variklį, siurblio galvutę ir darbaratį) galima nuimti techninei priežiūrai arba remontui paliekant siurblio korpusą prijungtą prie vamzdžių.

Siurblys turi nesubalansuotą guminį dumplinį sandariklį. Veleno sandariklis tenkina EN 12756 reikalavimus. Vamzdžiai prijungiami PN 16 DIN flanšais (EN 1092-2 ir ISO 7005-2).

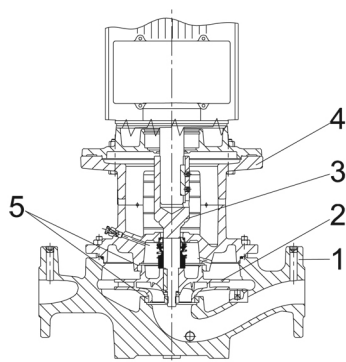
Siurblys turi ventiliatoriumi aušinamą nuolatinių magnetų sinchroninį variklį. Variklis pagal IEC 60034-30-2 klasifikuojamas kaip IE5 efektyvumo klasės variklis.

Variklis turi kontaktų dėžutėje integruotą dažnio keitiklį ir PI valdiklį. Tai leidžia tolygiai valdyti variklio apsukas ir taip užtikrinti, kad darbo parametrai atitiktų konkrečius poreikius. Siurblyje yra diferencinio slėgio jutiklis. Siurblys tinka sistemoms, kuriose reikalingas slėgio valdymas. Siurblys turi diferencinio slėgio jutiklį, kuris registruoja siurblio diferencinį slėgį ir leidžia realizuoti pastovaus arba proporcinio slėgio režimą.

Produkto minimalus efektyvumo koeficientas (MEI) yra didesnis arba lygus 0,70. Tai Komisijos reglamente laikoma orientaciniu etalonu geriausiems rinkoje nuo 2013 m. sausio 1 d. siūlomiems vandens siurbliams.

Per valdymo skydelį galima nustatyti reikiamą kontrolinę vertę, taip pat nustatyti siurblių dirbti „Min.“ arba „Maks.“ režimu, arba jį sustabdyti. Valdymo skydelyje yra indikatoriai „Darbas“ ir „Sutrikimas“.

Ryšį siurbliu galima palaikyti per „Grundfos GO Remote“ (papildomas prietaisas). Naudojant nuotolinį valdymą galima nustatyti daugiau darbo parametrų bei nuskaityti įvairius parametrus, pvz., „Esama vertė“, „Apsukos“, „Naudojama galia“ ir „Sunaudota energija“.

Siurblys

- 1: Siurblio korpusas
- 2: Darbaratis
- 3: Trumpas velenas
- 4: Siurblio galvutė / variklio atrama
- 5: Dilimo žiedai

Siurblio korpuse yra keičiamas žalvarinis atraminis žiedas, skirtas sumažinti iš darbaračio išvado pusės į įvado pusę pratekančio skysčio kiekį.

Darbaratis prie veleno priveržtas veržle.

Siurblys turi nesubalansuotą guminį dumplinį sandariklį, kuriame sukimo momentas perduodamas per spyruoklę ir dumples. Dėl dumplių sandariklis nenudėvi veleno, o ašiniam judėjimui netrukdo veleno apnašos.

Sandarinimo paviršiai:

Kiekis | Aprašymas

1

- Sukiojo sandarinimo žiedo medžiaga: grafitas, impregnuotas metalu
- Stacionaraus lizdo medžiaga: silicio karbidas (SiC)

Dėl gerų grafito tepimo savybių, sandariklis tinka ir esant prastoms tepimo sąlygoms, pvz., karštam vandeniui. Tačiau tokiomis sąlygomis grafito paviršius dyla ir sutrumpėja sandariklio tarnavimo laikas. Ši medžiagų pora nerekomenduojama, kai skysčiuose yra dalelių, nes SiC paviršius nusidėvės.

Antrinio sandariklio medžiaga: EPDM (etilenpropileno guma)

EPDM yra labai atspari karštam vandeniui. EPDM netinka mineralinėms alyvoms.

Skysčio cirkuliacija per oro išleidimo sraigto angą užtikrina veleno sandariklio tepimą ir aušinimą.

Flanšuose yra jungtys manometrų prijungimui.

Siurblio korpusą ir variklį jungia variklio atrama, kurioje yra rankinio oro išleidimo sraigtas, skirtas išleisti orą iš siurblio korpuso ir veleno sandariklio kameros. Jungtis tarp variklio atramos ir siurblio korpuso yra užsandarinta O žiedu.

Centrinė variklio atramos dalyje yra gaubtai saugantys veleną ir jungiamąją movą. Siurblio velenas pritvirtintas tiesiai prie variklio veleno kaiščiu ir reguliavimo varžtais.

Variklis

Variklis yra visiškai uždaras, ventiliatoriumi aušinamas variklis, kurio pagrindiniai matmenys atitinka IEC ir DIN standartus. Leistini elektros maitinimo svyravimai atitinka IEC 60034 reikalavimus.

Variklis yra pritvirtintas per laisvos angos flanšą (FF).

Variklio montavimo ženklavimas atitinka IEC 60034-7: IM B 5, IM V 1 (kodas I) / IM 3001, IM 3011 (kodas II).

Variklis pagal IEC 60034-30-2 klasifikuojamas kaip IE5 efektyvumo klasės variklis.

Varikliui nereikalinga jokia išorinė variklio apsauga. Variklio valdymo modulis turi apsaugą nuo lėta ir greitai kylančios temperatūros, pvz., nuolatinės perkrovos ir variklio užstrigimo.

Kontaktų dėžutėje yra šių jungčių gnybtai:

- vienas specialus skaitmeninis jėgimas
- du analoginiai jėgimai, 0(4)-20 mA, 0-5 V, 0-10 V, 0,5-3,5 V; prie vieno iš jų jau gamykloje prijungtas slėgio jutiklis
- 5 V maitinimas potenciometru ir jutikliui
- vienas konfigūruojamas skaitmeninis jėgimas arba atviro kolektoriaus išėjimas
- „Grundfos“ skaitmeninio jutiklio jėgimas ir išėjimas
- 24 V maitinimas jutikliams
- du signalizavimo relių išėjimai (nulinio potencialo kontaktai)
- GENIbus jungtis
- jungtis „Grundfos“ CIM pramoninio tinklo moduliui

Kiti produkto duomenys**Techniniai duomenys**

Valdikliai:

Frequency converter: Built-in

Skystis:

Siurbiamas skystis: Vanduo

Skysčio temperatūros diapazonas: 0 .. 120 °C

Skysčio temperatūra eksploatavimo metu: 60 °C

Tankis: 983.2 kg/m³

Techniniai duomenys:

Siurblio apšukos, kurioms pateikti siurblio duomenys: 2910 rpm

Nominalus debitas: 46.3 m³/h

Nominalus slėgio aukštis: 16.8 m

Faktinis darbaračio skersmuo: 127 mm

Pirminis veleno sandariklis: BAQE

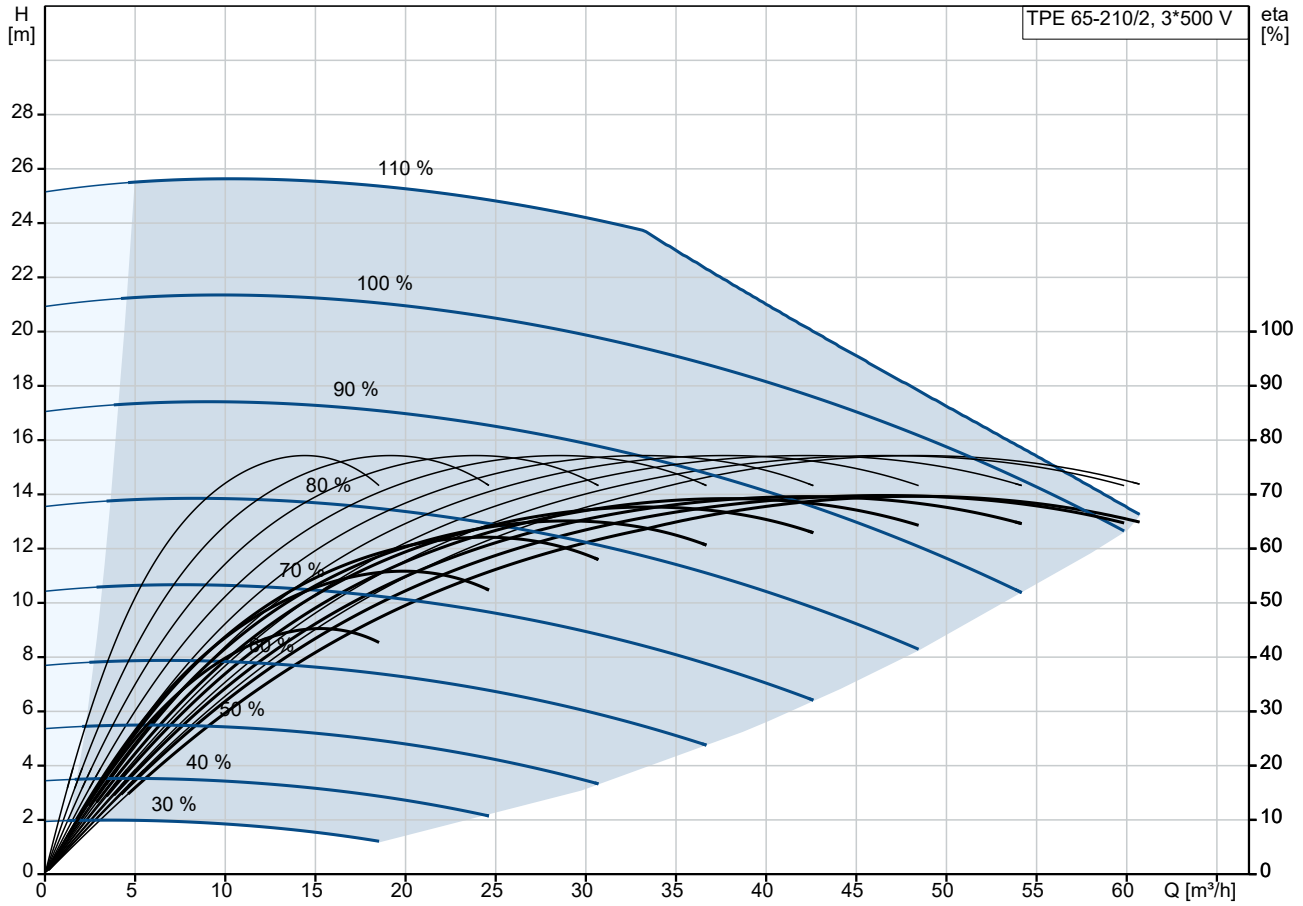
Veleno sandariklio kodas: BAQE

Kreivės tikslumas: ISO9906:2012 3B2

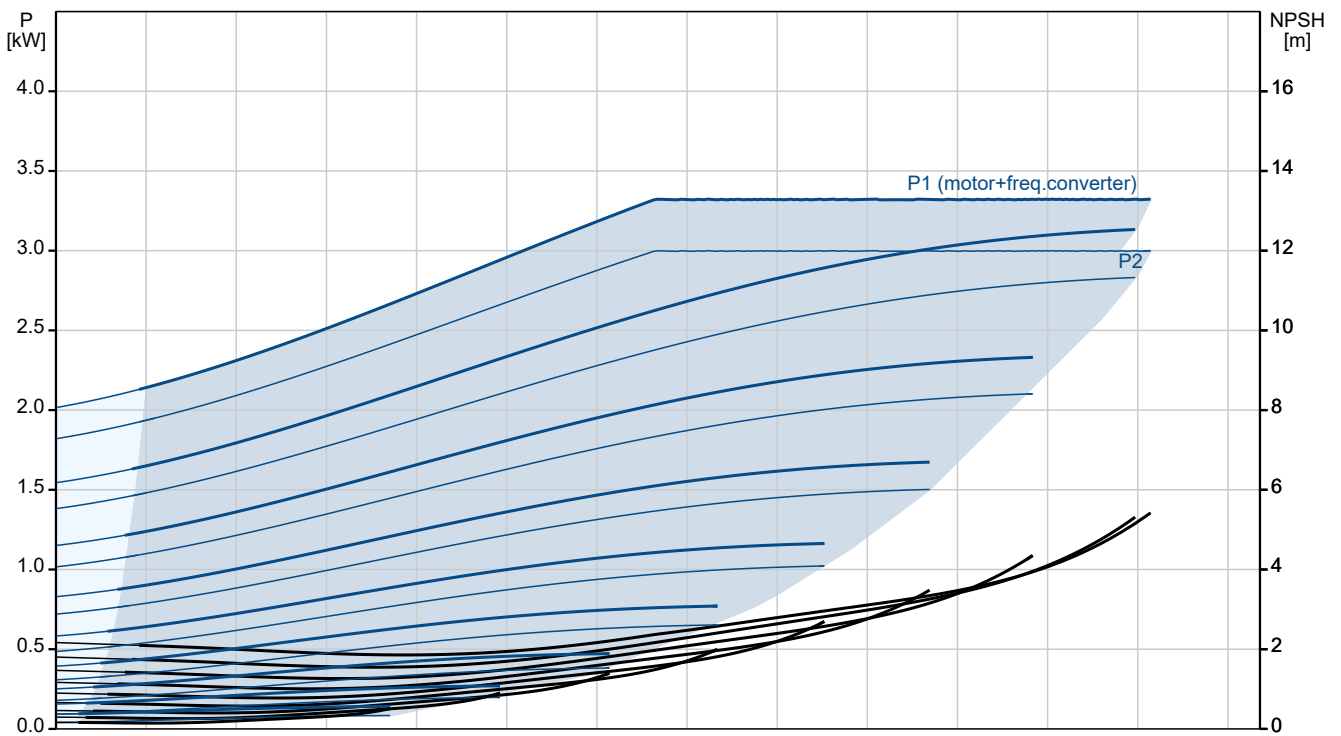
Kiekis | **Aprašymas**

1	<p>Medžiagos:</p> <p>Siurblio korpusas: Ketus EN-GJL-250 ASTM class 35</p> <p>Darbaratis: Ketus EN-GJL-200 ASTM class 30</p> <p>Įrengimas:</p> <p>Aplinkos temperatūros intervalas: -20 .. 50 °C</p> <p>Maksimalus darbinis slėgis: 16 bar</p> <p>Maks. slėgis esant nurodytai temp.: 16 bar / 120 °C</p> <p>Vamzdžių pajungimo standartas: EN 1092-2</p> <p>Jungties tipas: DIN</p> <p>Jungties dydis: DN 65</p> <p>Vamzdžio jungties slėgio klasė: PN 16</p> <p>Port-to-port length: 360 mm</p> <p>Variklio flanšo dydis: FF215</p> <p>Elektrotechniniai duomenys:</p> <p>Variklio tipas: 100LA</p> <p>Nominali galia - P2: 3 kW</p> <p>Elektros tinklo dažnis: 50 / 60 Hz</p> <p>Nominali įtampa: 3 x 380-500 V</p> <p>Nominali srovė: 5.80-4.80 A</p> <p>Cos fi - galios koeficientas: 0.91-0.86</p> <p>Nominalios apsukos: 360-4000 rpm</p> <p>IE efektyvumo klasė: IE5</p> <p>Variklio našumas esant pilnai apkrovai: 90.7 %</p> <p>Polių skaičius: 2</p> <p>Korpuso klasė (IEC 34-5): IP55</p> <p>Izoliacijos klasė (IEC 85): F</p> <p>Variklio Nr.: 93108477</p> <p>Kita:</p> <p>Minimalaus efektyvumo koeficientas, MEI ≥: 0.70</p> <p>Neto masė: 60.1 kg</p> <p>Bruto masė: 82 kg</p> <p>Tiekimo tūris: 0.39 m³</p> <p>Kilmės šalis: HU</p> <p>Muitinės kodas: 84137051</p>
---	---

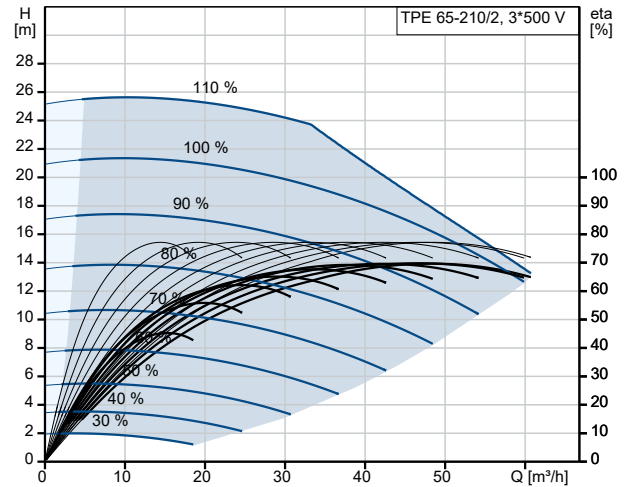
99114577 TPE 65-210/2 S-A-F-A-BAQE-JWB



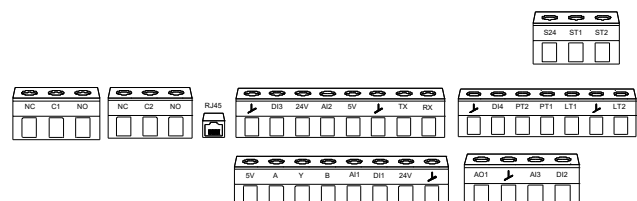
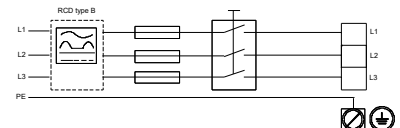
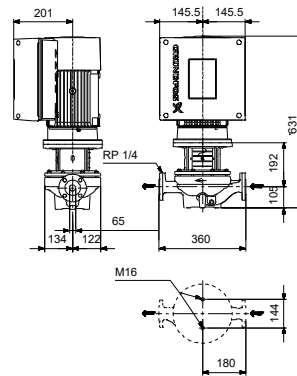
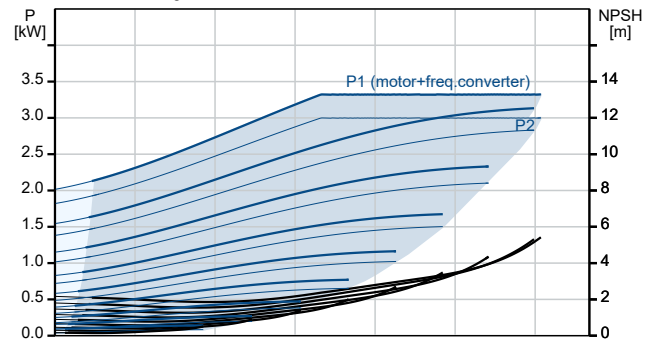
Siurbiamas skystis = Vanduo
 Skysčio temperatūra darbo metu = 60 °C
 Tankis = 983.2 kg/m³



Aprašymas	Vertė
Bendra informacija:	
Produkto pavadinimas:	TPE 65-210/2 S-A-F-A-BAQE-JWB
Produkto Nr.:	99114577
EAN numeris:	5712607031718
Techniniai duomenys:	
Siurblio apskos, kurioms pateikti siurblio duomenys:	2910 rpm
Nominalus debitas:	46.3 m ³ /h
Nominalus slėgio aukštis:	16.8 m
Maximum head:	210 dm
Faktinis darbaračio skersmuo:	127 mm
Pirminis veleno sandariklis:	BAQE
Veleno sandariklio kodas:	BAQE
Kreivės tikslumas:	ISO9906:2012 3B2
Siurblio versija:	A
Medžiagos:	
Siurblio korpusas:	Ketus EN-GJL-250 ASTM class 35
Darbaratis:	Ketus EN-GJL-200 ASTM class 30
Medžiagų kodas:	A
Įrengimas:	
Aplinkos temperatūros intervalas:	-20 .. 50 °C
Maksimalus darbinis slėgis:	16 bar
Maks. slėgis esant nurodytai temp.:	16 bar / 120 °C
Vamzdžių pajungimo standartas:	EN 1092-2
Jungties tipas:	DIN
Jungties dydis:	DN 65
Vamzdžio jungties slėgio klasė:	PN 16
Port-to-port length:	360 mm
Variklio flanšo dydis:	FF215
Jungčių kodas:	F
Jungties kodas:	F
Skystis:	
Siurbiamas skystis:	Vanduo
Skystio temperatūros diapazonas:	0 .. 120 °C
Skystio temperatūra eksploataavimo metu:	60 °C
Tankis:	983.2 kg/m ³
Elektrotechniniai duomenys:	
Variklio tipas:	100LA
Nominali galia - P2:	3 kW
Elektros tinklo dažnis:	50 / 60 Hz
Nominali įtampa:	3 x 380-500 V
Nominali srovė:	5.80-4.80 A
Cos fi - galios koeficientas:	0.91-0.86
Nominalios apskos:	360-4000 rpm
IE efektyvumo klasė:	IE5
Variklio našumas esant pilnai apkrovai:	90.7 %
Polių skaičius:	2
Korpuso klasė (IEC 34-5):	IP55
Izoliacijos klasė (IEC 85):	F
Integruota variklio apsauga:	ELEC
Variklio Nr.:	93108477
Valdikliai:	



Siurbiamas skystis = Vanduo
Skystio temperatūra darbo metu = 60 °C
Tankis = 983.2 kg/m³





Įmonės pavadinimas:

Paruošė:

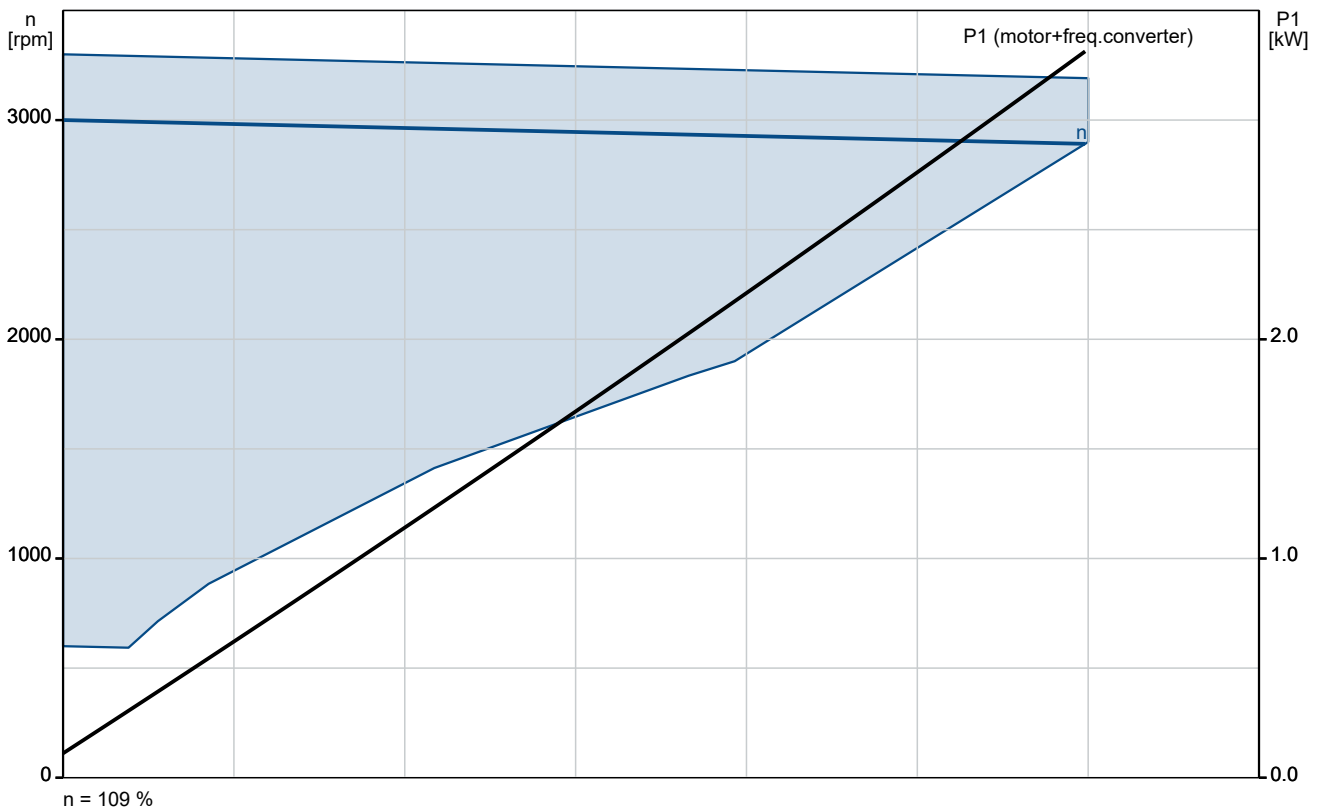
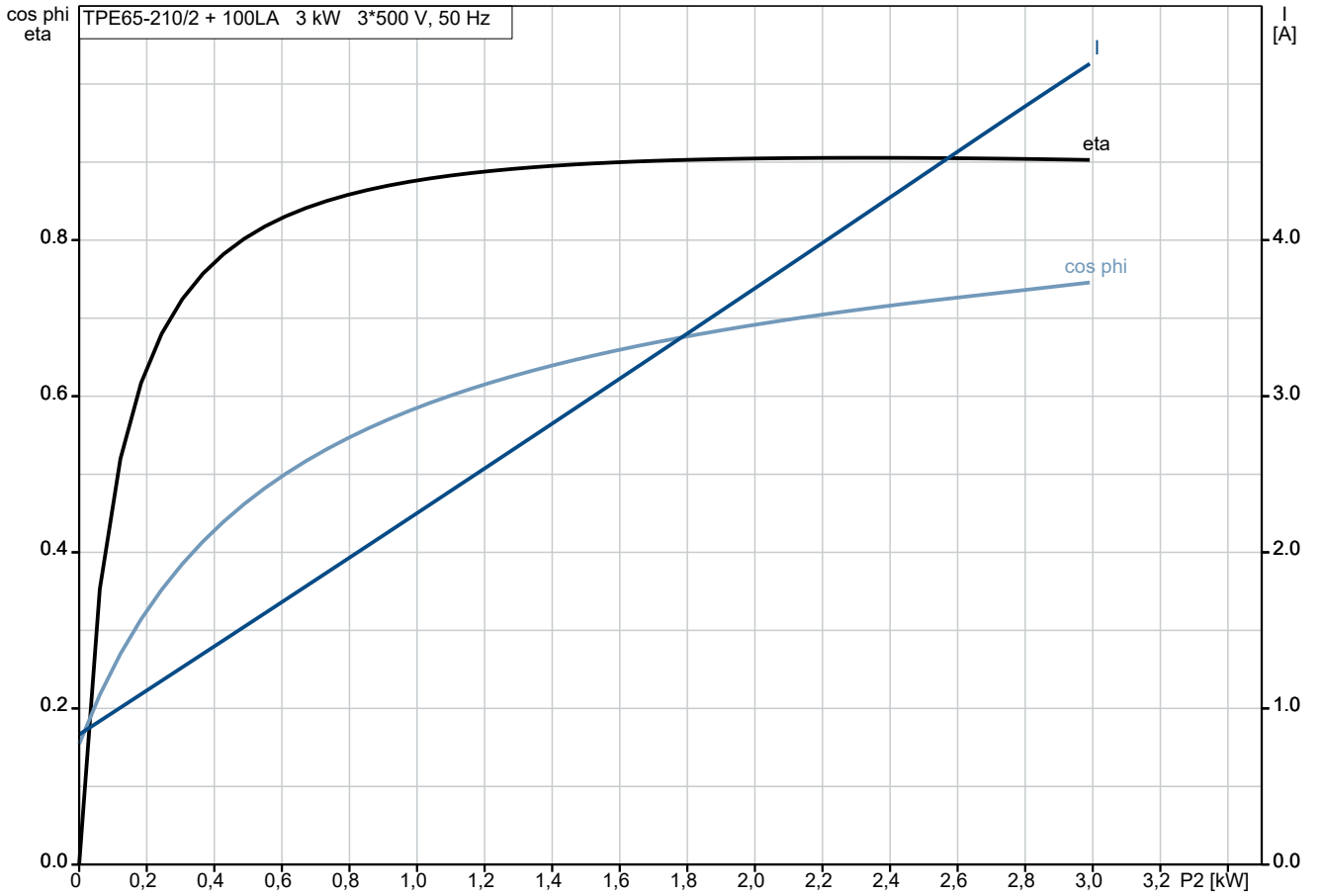
Telefonas:

Data:

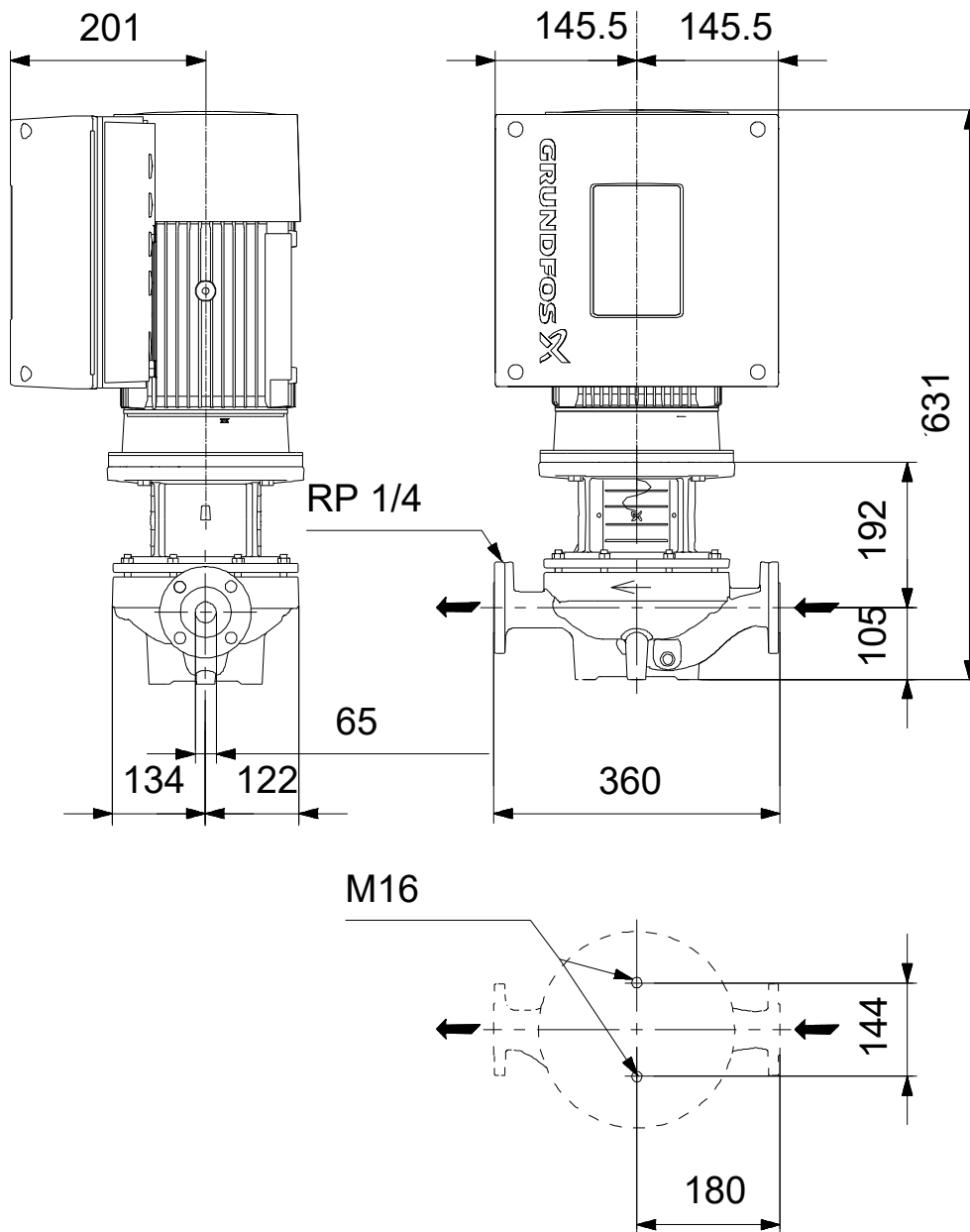
2025-03-18

Aprašymas	Vertė
Valdymo skydas:	HMI300 - pažangus
Funkcinis modulis:	FM310 - Advanced
Frequency converter:	Built-in
Kita:	
Minimalaus efektyvumo koeficientas, MEI ≥:	0.70
Neto masė:	60.1 kg
Bruto masė:	82 kg
Tiekimo tūris:	0.39 m ³
Konfig. failo Nr.:	99137334
Kilmės šalis:	HU
Muitinės kodas:	84137051

99114577 TPE 65-210/2 S-A-F-A-BAQE-JWB

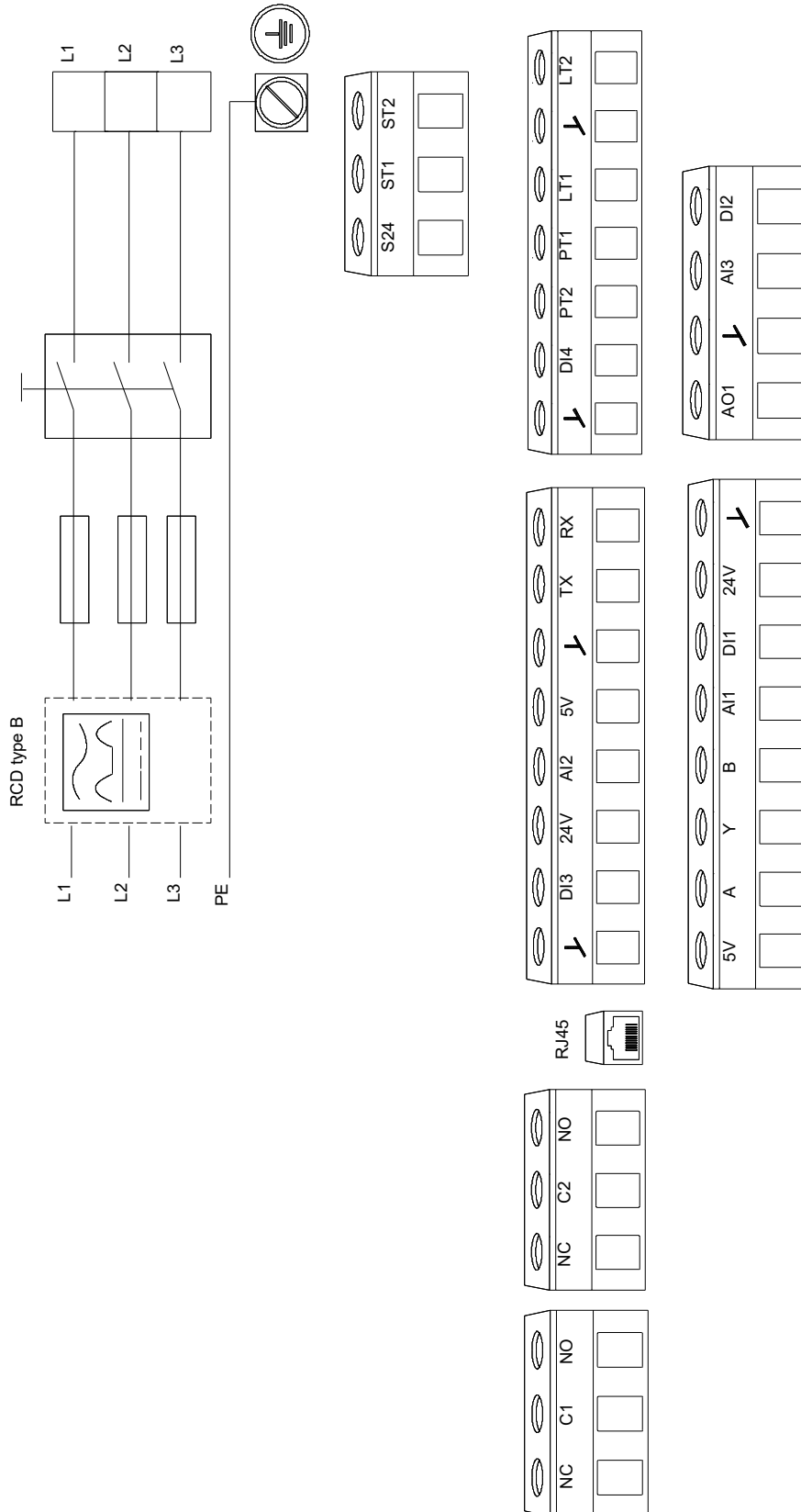


99114577 TPE 65-210/2 S-A-F-A-BAQE-JWB



Atkreipkite dėmesį! Visi matmenys, jei nenurodyta kitaip, pateikti milimetrais.
Atsakomybės apribojimas: šiame supaprastintame matmenų brėžinyje neparodytos visos detalės.

99114577 TPE 65-210/2 S-A-F-A-BAQE-JWB



Atkreipkite dėmesį! Visi matmenys, jei nenurodyta kitaip, pateikti milimetrais.

