

H2

SUBMERSIBLE PUMPS



Pompe con girante bicanale a rasamento

Submersible electropumps with twin and quad-channel

Potenze / Power:	1.5÷7.5 kW
Mandate / Delivery	G 2" - DN65



Impieghi

La serie H trovano il suo impiego nel pompaggio di liquidi puliti, leggermente carichi, ovunque sia necessaria una buona prevalenza. Le pompe sono adatte ad essere impiegate, su fontane, giochi d'acqua, agricoltura, itticoltura.

Caratteristiche

Tutti i componenti principali sono realizzati in Ghisa GG25. Due tenute meccaniche separate (lato motore e bagno olio, lato girante a contatto con il liquido) e componentistica di prima qualità, ne garantiscono il perfetto funzionamento.

Motori

- Motori asincroni 2 poli con rotore a gabbia di scoiattolo
- Protezione termica T1 e T2 incorporato nel motore ad collegare ad un apposito quadro di comando
- Isolamento statore classe F (155°C)
- Grado protezione IP 68

Raffreddamento

Raffreddamento effettuato dal liquido nel quale la pompa è immersa.

Limiti di impiego

- Temperatura massima del liquido: 40°C con unità completamente sommersa
- Disponibili versioni speciali (escluso ATEX) fino alla temperatura liquido di 60°C con unità completamente sommersa, non a servizio continuo (S1)
- Massima profondità di immersione: 20m
- Valori pH ammessi: 6-10
- Caratteristiche idrauliche valide per liquidi di densità <1,1 kg/dm³
- Tensioni ammesse: 230V/400V-400V/690V ±5%
- Frequenza ammessa: 50Hz ±2%

Application

The H Series is used to pump clear water or light sewage where high pressure is needed. This series particularly suited to pumping water for fountains, waterparks, agricultural irrigation and farming.

Characteristic

All main components are made of grey cast iron GG25. Two individual mechanical seals (motor side in the oil chamber, impeller side in contact with the liquid) and high quality parts, ensure the perfect functioning and reliability of the product.

Motor range

- Squirrel cage motor at 2 poles
- Thermal protection T1 and T2 embedded in the motor winding (to be wired to the three pole contactor in the control panel)
- Class F insulation (155°C)
- IP 68 protection

Motor cooling

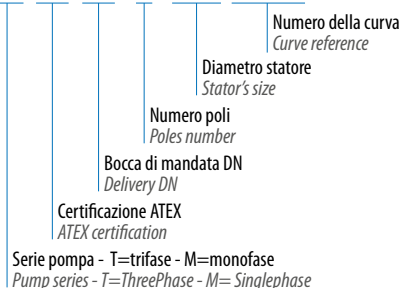
The cooling of the motor is ensured by the liquid where the pump is submerged

Limits of use

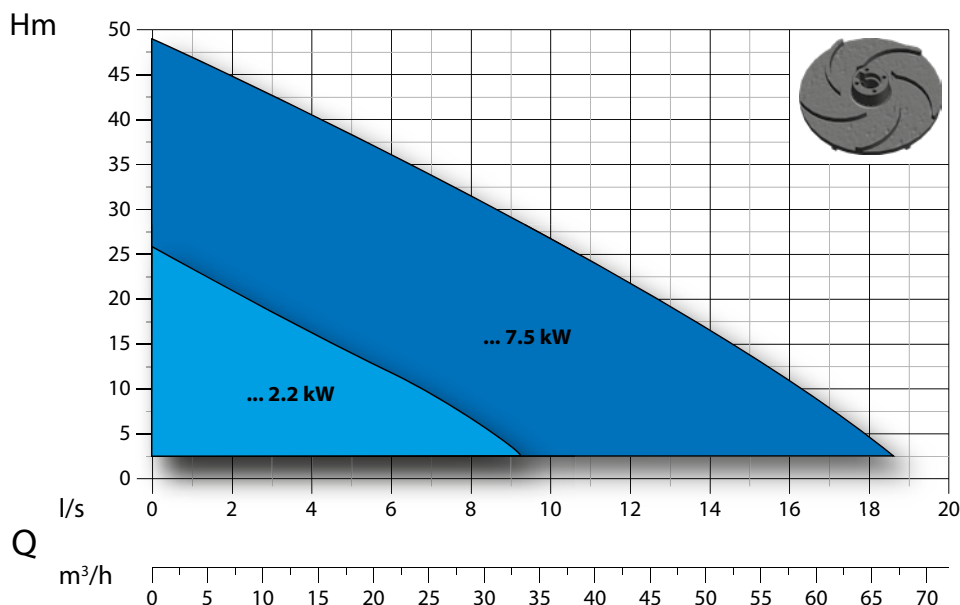
- Max. permissible liquid temperature: 40°C with pump fully submerged
- On request, special version (excluded ATEX) to withstand liquid temperature up to 60°C with pump fully submerged, no S1 service
- Maximum depth of immersion: 20 mt.
- Permissible pH value: 6-10
- Hydraulic features suitable for liquids with density <1,1 kg/dm³
- Allowed voltage: 230V/400V-400V/690V ±5%
- Allowed frequency: 50Hz ±2%

Designazione / Designation

HT-EX 65 / 2 / 152 C.503



Campo di Prestazione / Performance Overview



Identificazione Curve

Curves Identification

- G 2" DN50
- G 2" DN65

Normative

Norms

Curve secondo ISO 9906:2012 3B2
According to ISO 9906:2012 3B2

Distinta dei componenti e materiali

List of components and materials

H2

Cassa motore - Motor casing
Ghisa GG20 - Cast Iron GG20

Albero motore - Motor shaft
Acciaio Inox AISI 420 - Stainless steel AISI 420

Motore elettrico - Electric motor
-

Rotore - Rotor
-

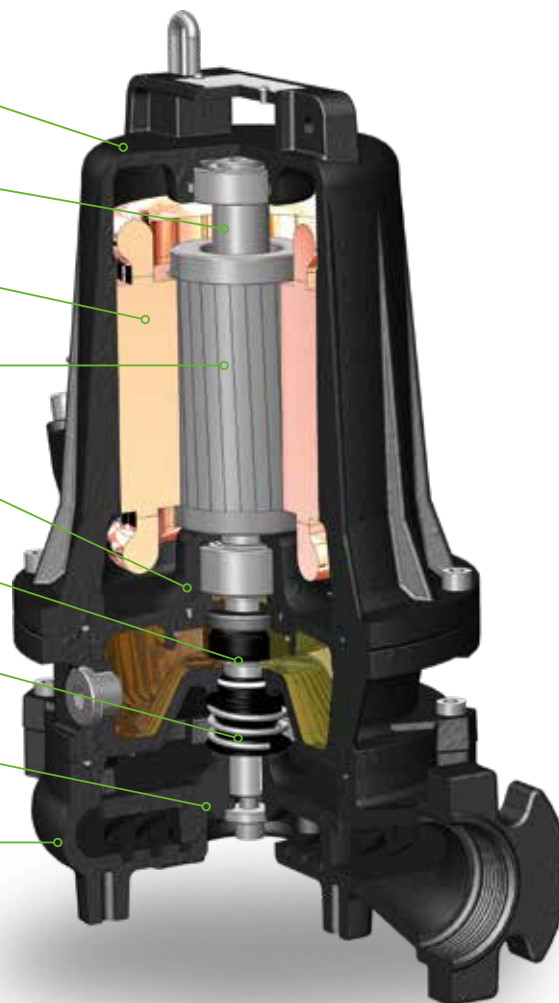
Flangia porta cuscinetto - Flange bearing support
Ghisa GG20 - Cast Iron GG20

Tenuta meccanica - Mechanical seal
Ceramica/Grafite - Carbon/Ceramic (CA/CE/Viton)

Tenuta meccanica - Mechanical seal
Carburo di silicio - Silicon/Carbide (SiC/SiC/Viton)

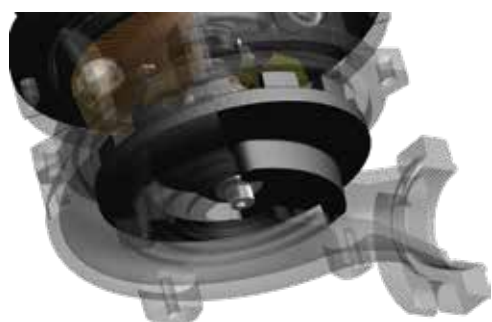
Girante - Impeller
Ghisa GG20 - Cast Iron GG20

Corpo pompa - Body pump
Ghisa GG20 - Cast iron GG20



Tecnologie e Soluzioni

Technology and Features



Giranti

La serie monta giranti bicanali che sono in grado di trasferire al liquido pompato elevate pressioni e prevalenze. Passaggi solidi fino a 17 mm.

Impellers

The HT double-channel impeller are suitable for pumping very high pressure with free passage of solids up to 17 mm.



Pompe antideflagranti / Explosion proof pumps



Ex db IIB T4 Gb
Ex h IIB T4 Gb
0° ≤ Ta ≤ 40°

EPT 17 ATEX 2702 X

Tutta la serie è disponibile con certificato ATEX su richiesta
Pumps with explosion proof available on request.



Sensore d'umidità

Sensore conforme alle norme sulla sicurezza integrata contro le esplosioni ATEX EN 60079-0, EN 60079-1 tramite barriera di protezione. Di serie su tutta la gamma.

Seal leak detector

The seal leak detector is certified according to the norm ATEX EN 60079-0, EN 60079-1 (through safety barrier) and fitted standard on all series.



Pressacavo

Pressacavo pressofuso in acciaio inox, conforme alla normative: ATEX EN 60079-0, EN 60079-1 con linguetta anti-strappo. Standard su tutta la serie.

Cable gland

The cable gland is made of stainless steel AISI 316 and certified according to the norm ATEX EN 60079-0, EN 60079-1. Standard on all series.

Mandata orizzontale G 2" - RPM 2850 2 poli

Horizontal Outlet G 2" - RPM 2850 2 poles

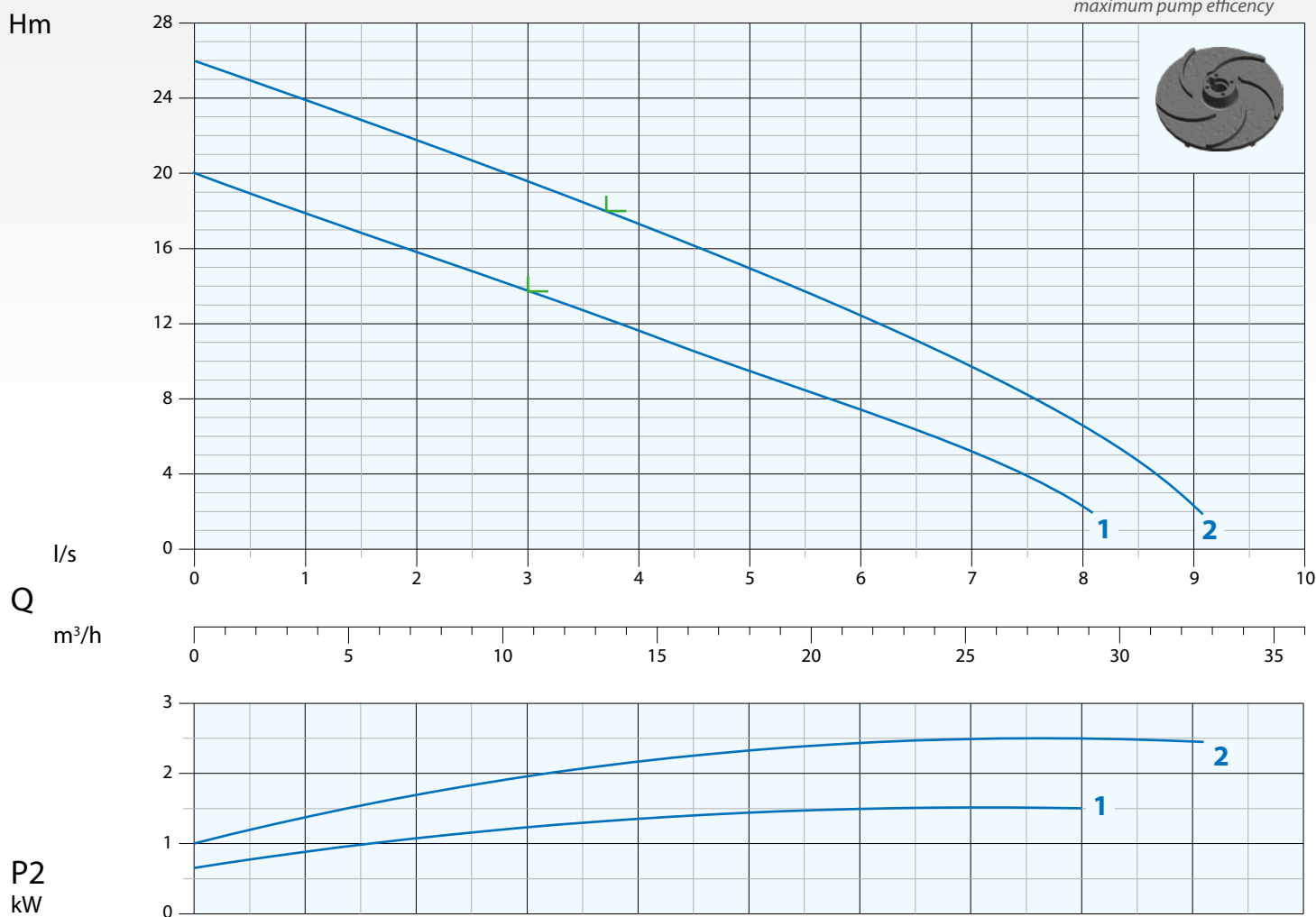
Immagine a solo scopo illustrativo
Picture for illustration purposes only



Curva di Prestazione

Performance Curve

L = rendimento massimo pompa
maximum pump efficiency



N°	Tipo Type	l/s	0,5	1	2	3	4	5	6	7	8	9
			l/m	30	60	180	180	240	300	360	420	480
		m³/h	1,8	3,6	10,8	10,8	14,4	18	21,6	25,2	28,8	32,4
1	HM-HT 50/2/125 C.500	mt	19	18	16	14	11,5	9,5	7,5	5	2	
2	HT 50/2/125 C.501		25	24	22	19,5	17	15	12,5	9,5	6,5	2

N°	Tipo Type	EX	Mandata Delivery	Passaggio Free Passage	kW		HP	R.P.M. 1/min	A		Hz
					P1	P2			1 Phase - 230V	3 Phase - 400V	
1	HM-HT 50/2/125 C.500	•	G 2" (female)	17 mm	2,2	1,5	2	2850	10,5	35	3,8
2	HT 50/2/125 C.501	•			3,0	2,2	3		5,2		

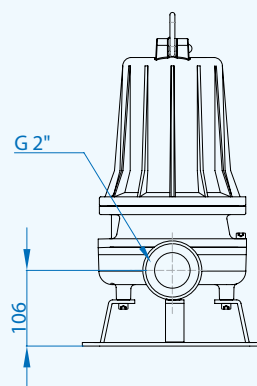
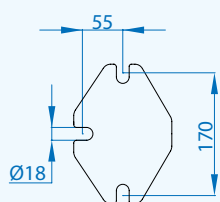
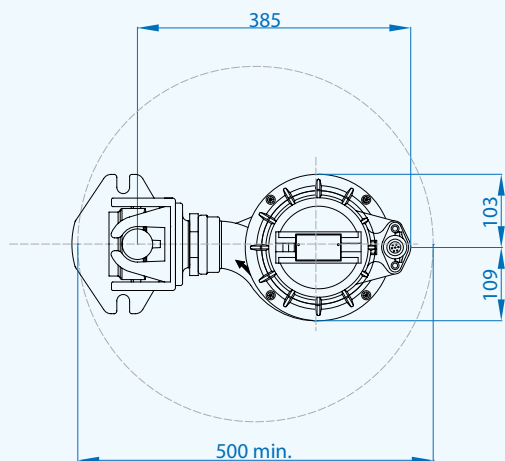
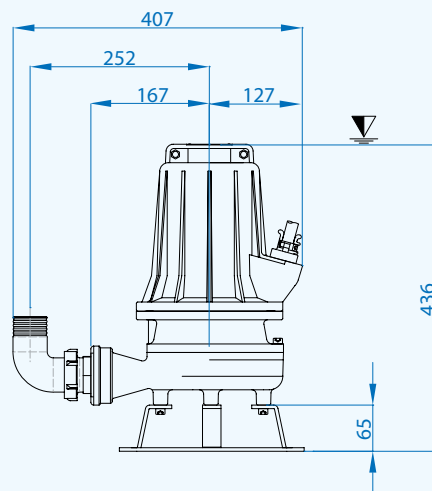
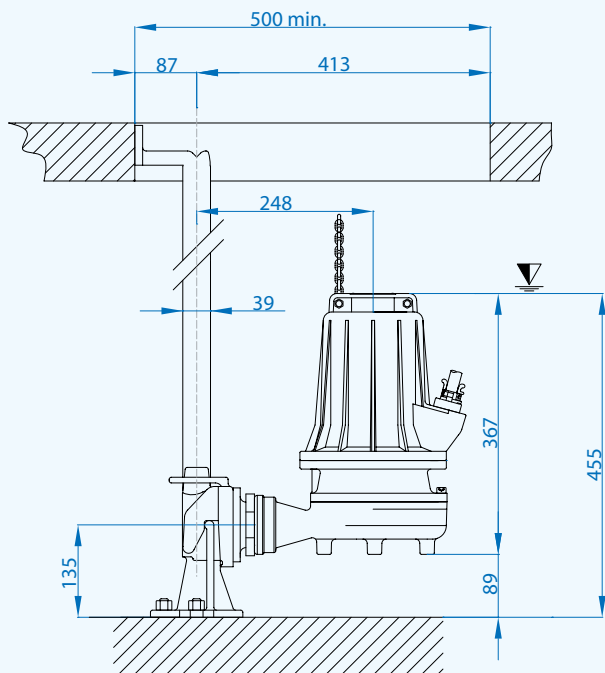
• Pompa antideflagrante disponibile con certificazioni:
Available explosion proof pump with certifications:

CE 0477
EPT 17 ATEX 2702 X

Ex II 2G
Ex db IIB T4 Gb
Ex h IIB T4 Gb
0° ≤ Ta ≤ 40°

H2

▽ Sommergenza minima
Minimum submersion



Quote in mm
Dimensions in mm

Cavi / Cables

Versione Version	Fasi Phases	Cavo Cable	Sezione cavo mm ² Cable cross section mm ²	mt
Standard	1 ~ 230V	H07RN8F	4x1,5+3x0,50 Ø15*	10
ATEX		NSSHÖU-J	4x1,5+3x0,50 Ø16,5*	10
Standard	3 ~ 400V	H07RN8F	4x1,5+3x0,50 Ø15**	10
ATEX		D.O.L.	NSSHÖU-J	4x1,5+3x0,50 Ø16,5**

* Di serie con Control-box - Standard with Control-box

** Terminali liberi - Free terminals

Dimensioni imballo / Packaging dimension

Tipo - Type	X mm	Y mm	Z mm	Kg
HM-HT 50/2/125 C.500	295	460	330	35
HT 50/2/125 C.501				36

Accessori - Optional



Piede di accoppiamento
Tipo: EASY E 3.1 - E 3.2
Automatic coupling foot
Type: EASY E 3.1 - E 3.2



Curva filettata con portagomma 2"
Base di sostegno P4 DN65
Thread hose connection 2"
Foot support P4 DN65



Manico inox
Stainless steel handle



Quadri ATEX disponibili su richiesta
Explosion proof control box available on request

Doc_Rev.1
Date_06/02/20

Mandata orizzontale DN65 PN6 - RPM 2850 2 poli

Horizontal Outlet DN65 PN6 - RPM 2850 2 poles

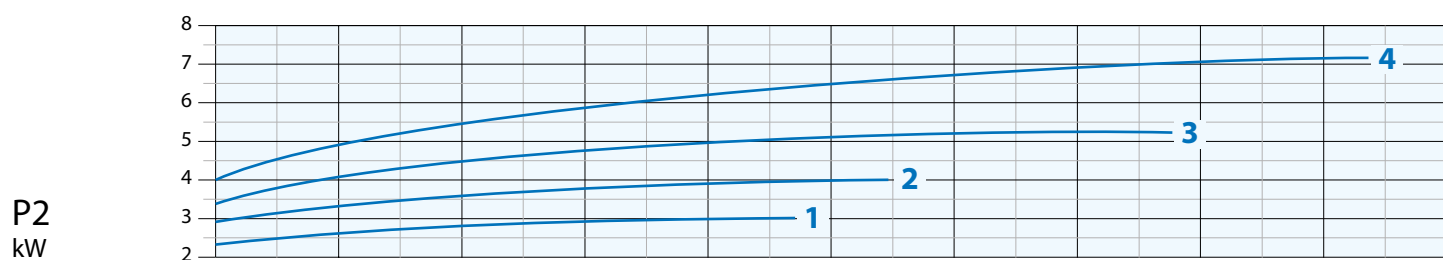
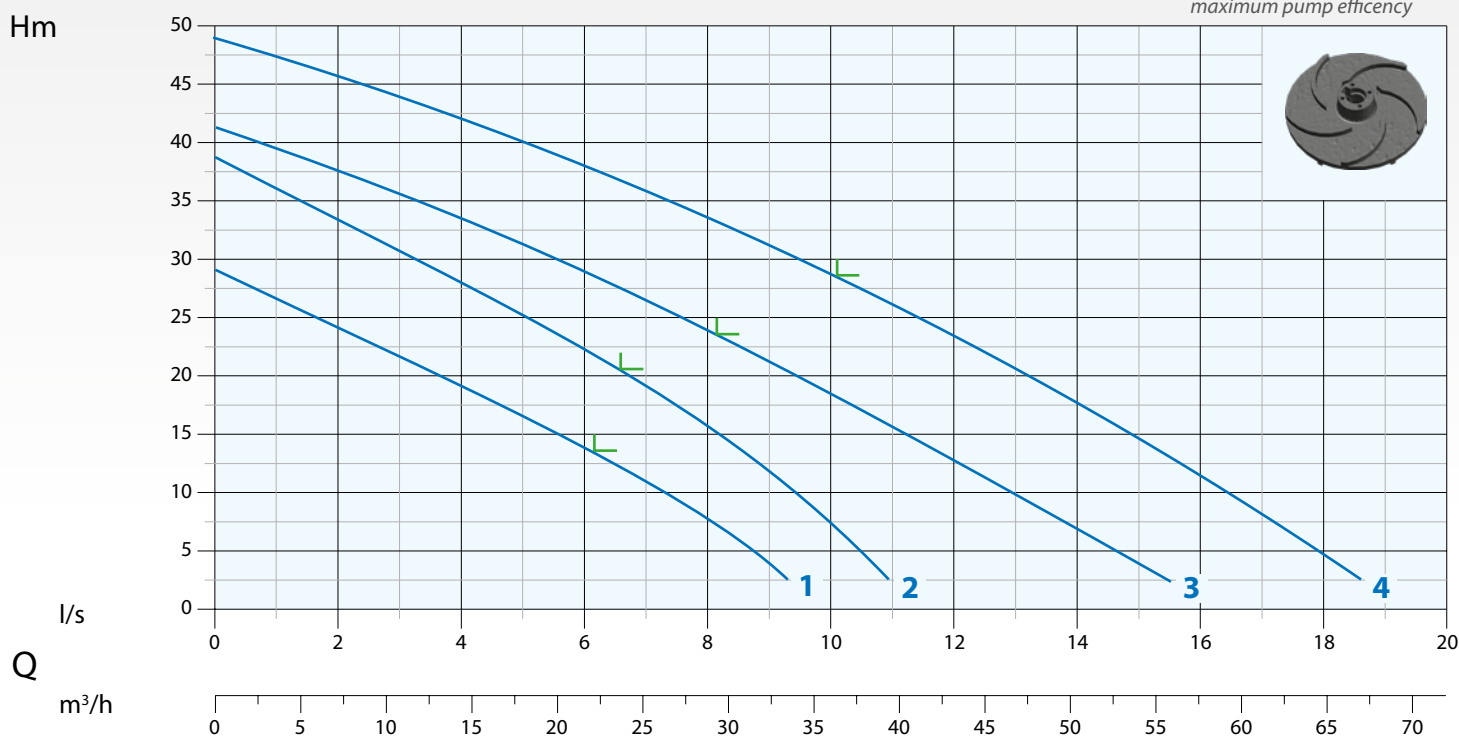
Immagine a solo scopo illustrativo
Picture for illustration purposes only



Curva di Prestazione

Performance Curve

L = rendimento massimo pompa
maximum pump efficiency



N°	Tipo Type	Flow Rate (Q)										
		1	2	4	6	8	10	12	14	16	18	
		l/s	3,6	7,2	21,6	21,6	28,8	36	43,2	50,4	57,6	64,8
		l/m	60	120	360	360	480	600	720	840	960	1080
		m³/h	3,6	7,2	21,6	21,6	28,8	36	43,2	50,4	57,6	64,8
1	HT 65/2/152 C.502	mt	25,5	23	18,5	13,5	7,5					
2	HT 65/2/152 C.503		36,5	33	27,5	22,5	16	7,5				
3	HT 65/2/173 C.504		39,5	37,5	33	28	23	18	12,5	7		
4	HT 65/2/173 C.505		47	46	42,5	37,5	33	28,5	23	17,5	12	5

N°	Tipo Type	EX	Mandata Delivery	Passaggio Free Passage	kW			R.P.M. 1/min	A 3 Phase - 400V	Hz
					P1	P2	HP			
1	HT 65/2/152 C.502	•	DN65 PN6	10 mm	4,3	3,2	4	2850	7,5	50
2	HT 65/2/152 C.503	•			5,4	4,2	5,5		9,4	
3	HT 65/2/173 C.504	•			7,4	5,5	7,5		12,5	
4	HT 65/2/173 C.505	•			9,3	7,5	10		15,5	

• Pompa antideflagrante disponibile con certificazioni:
Available explosion proof pump with certifications:

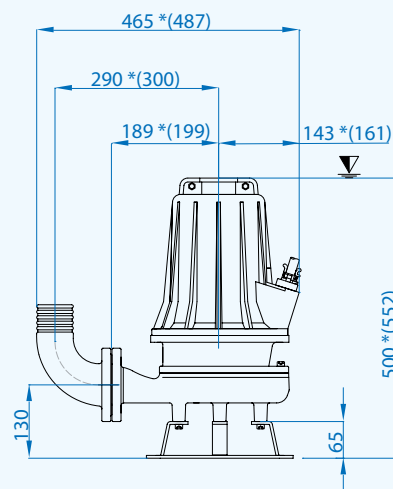
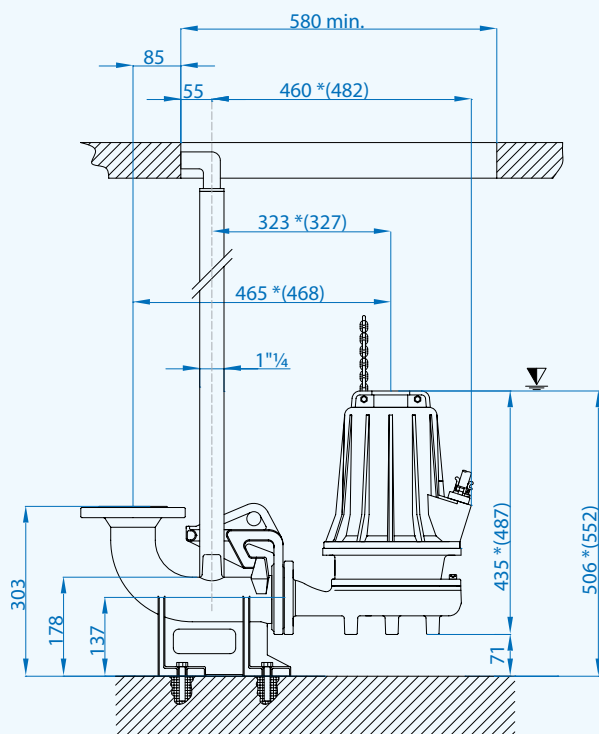


Ex db IIB T4 Gb
Ex h IIB T4 Gb
0° ≤ Ta ≤ 40°

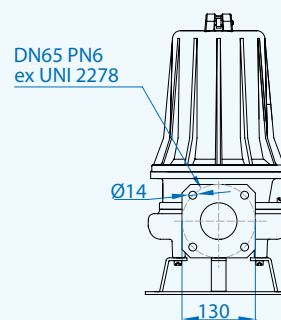
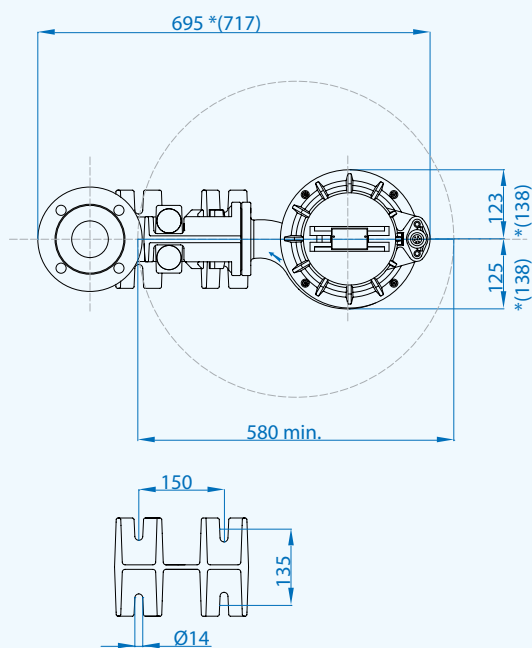
EPT 17 ATEX 2702 X

H2

∇ Sommergenza minima
Minimum submersion



*(HT 50/2/173 C.504-505)



Quote in mm
Dimensions in mm

Cavi / Cables

Pompe Pumps	Versione Version	Fasi Phases	Cavo Cable	Sezione cavo mm ² Cable cross section mm ²	mt
65/2/152	Standard	3 ~ 400V	H07RN8F	4x1,5+3x0,50 Ø15*	10
	ATEX	D.O.L.	NSSHÖU-J	4x1,5+3x0,50 Ø17*	10
65/2/173	Standard	3 ~ 400V	H07RN8F	7x1,5+3x0,50 Ø17*	10
	ATEX	Y-Δ	NSSHÖU-J	7x1,5+3x0,50 Ø17*	10

* Terminali liberi - Free terminals

Dimensioni imballo / Packaging dimension

Tipo - Type	X mm	Y mm	Z mm	Kg
HT 65/2/152 C.502				53
HT 65/2/152 C.503				57
HT 65/2/173 C.504	335	580	420	85
HT 65/2/173 C.505				85

Accessori - Optional



Piede di accoppiamento
Tipo: B4 PN6
Automatic coupling foot
Type: B4 PN6



Curva flangiata con
portagomma N1
Base di sostegno P4 DN65
Flanged hose connection N1
Foot support P4 DN65



Manico inox
Stainless steel handle