

Kiekis | **Aprašymas**

1

MG71C

Atkreipkite dėmesį! Paveikslėlyje parodytas produktas gali skirtis nuo tikrojo

Produkto Nr.: [92813902](#)

Variklis – 1 faz. standartinis variklis.

Techniniai duomenys:

Approvals for motor: CE,EAC,UKCA,SEPRO,RCM,Morocco

Energy approvals for motor: CE,Singapore

Cable gland entry: 2xM20x1,5 knock out

Išleidimo angos: Taip (uždaryta)

Įrengimas:

Aplinkos temperatūros intervalas: -30 .. 40 °C

Variklio flanšo dydis: FT85

Elektrotechniniai duomenys:

Variklio standartas: IEC

Variklio tipas: 71C

Nominali galia - P2: 0.37 kW

Elektros tinklo dažnis: 50 Hz

Nominali įtampa: 1 x 220-230 V

Nominali srovė: 2.60-2.50 A

Maksimali vartojama srovė: 2.86-2.75 A

Paleidimo srovė: 280-300 %

Cos fi - galios koeficientas: 0.95-0.94

Nominalios apsukos: 2700-2730 rpm

Nominalus pilnos apkrovos sukimo momentas: 1.30-1.3 Nm

Užstrigusio rotoriaus sukimo momentas: 80 %

Paleidimo sukimo momentas: 180-190 %

Inercijos momentas: 0.00055 kg m²

IE efektyvumo klasė: IE2

Variklio našumas esant pilnai apkrovai: 69.5 %

Variklio naudingumo koeficientas esant 3/4 apkrovos: 69.6-67.6 %

Variklio naudingumo koeficientas esant 1/2 apkrovos: 59.2-57 %

Polių skaičius: 2

Korpuso klasė (IEC 34-5): IP55 Dust/Jetting

Izoliacijos klasė (IEC 85): F

Bearing insulation type N-end: Steel bearing



Įmonės pavadinimas:

Paruošė:

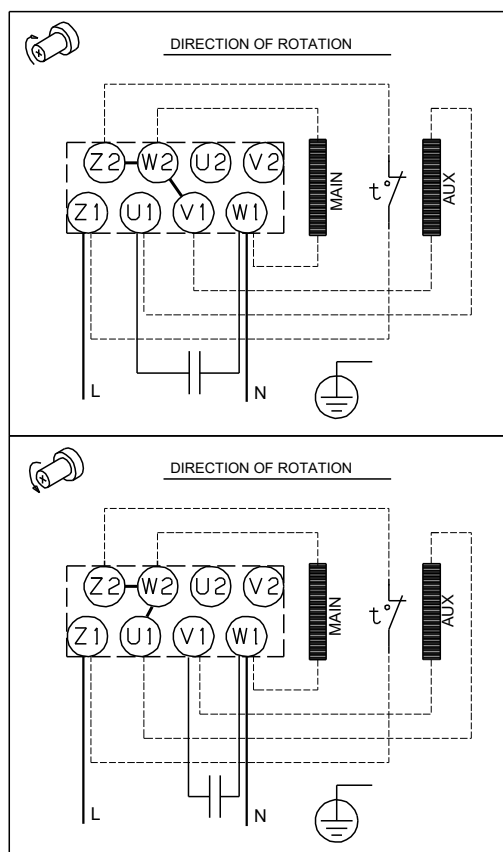
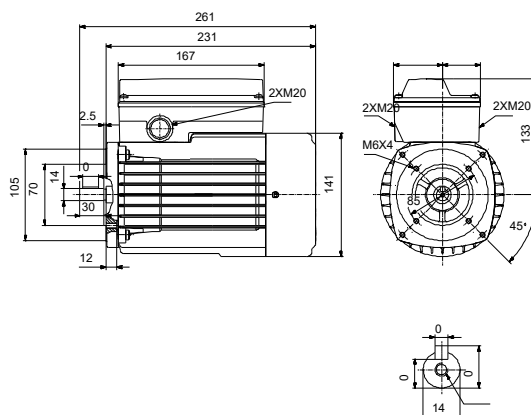
Telefonas:

Data:

2026-04-27

| Kiekis | Aprašymas |
|--------|--|
| 1 | Kita: Neto masė: 9 kg Spalva/tipas: NCS 9000 blizgi 40+-10 /E-danga Environmental approvals for motor: WEEE |

| Aprašymas | Vertė |
|--|------------------------------------|
| Bendra informacija: | |
| Produkto pavadinimas: | MG71C |
| Produkto Nr.: | 92813902 |
| EAN numeris: | 5715119960392 |
| Techniniai duomenys: | |
| Veleno skersmuo: | 14 mm |
| Veleno galo ilgis: | 30 mm |
| Approvals for motor: | CE, EAC, UKCA, SEPRO, RCM, Morocco |
| Energy approvals for motor: | CE, Singapore |
| Modelis: | J1 |
| Aušinimas: | IC 411 |
| Cable gland entry: | 2xM20x1,5 knock out |
| Išleidimo angos: | Taip (uždaryta) |
| Įrengimas: | |
| Aplinkos temperatūros intervalas: | -30 .. 40 °C |
| Variklio flanšo dydis: | FT85 |
| Elektrotechniniai duomenys: | |
| Variklio standartas: | IEC |
| Variklio tipas: | 71C |
| Nominali galia - P2: | 0.37 kW |
| Elektros tinklo dažnis: | 50 Hz |
| Nominali įtampa: | 1 x 220-230 V |
| Nominali srovė: | 2.60-2.50 A |
| Maksimali vartojama srovė: | 2.86-2.75 A |
| Paleidimo srovė: | 280-300 % |
| Cos fi - galios koeficientas: | 0.95-0.94 |
| Nominalios apsukos: | 2700-2730 rpm |
| Nominalus pilnos apkrovos sukimo momentas: | 1.30-1.3 Nm |
| Užstrigusio rotoriaus sukimo momentas: | 80 % |
| Paleidimo sukimo momentas: | 180-190 % |
| Inercijos momentas: | 0.00055 kg m ² |
| IE efektyvumo klasė: | IE2 |
| Variklio našumas esant pilnai apkrovai: | 69.5 % |
| Variklio naudingumo koeficientas esant 3/4 apkrovos: | 69.6-67.6 % |
| Variklio naudingumo koeficientas esant 1/2 apkrovos: | 59.2-57 % |
| Polių skaičius: | 2 |
| Korpuso klasė (IEC 34-5): | IP55 Dust/Jetting |
| Izoliacijos klasė (IEC 85): | F |
| Integruota variklio apsauga: | PTO |
| Tropinė apsauga: | ne |
| Šiluminė apsauga: | vidinė |
| R1: | 8.12 Ohm |
| R2: | 7.57 Ohm |
| Apvija 1: | MAIN 1 |
| Apvija 2: | AUXILIARY 1 |
| Minimali apkrova: | 25 % |
| Montavimo variantas pagal IEC 34-7: | IM B14/V18 |
| Bearing insulation type N-end: | Steel bearing |
| Kita: | |
| Neto masė: | 9 kg |





Įmonės pavadinimas:

Paruošė:

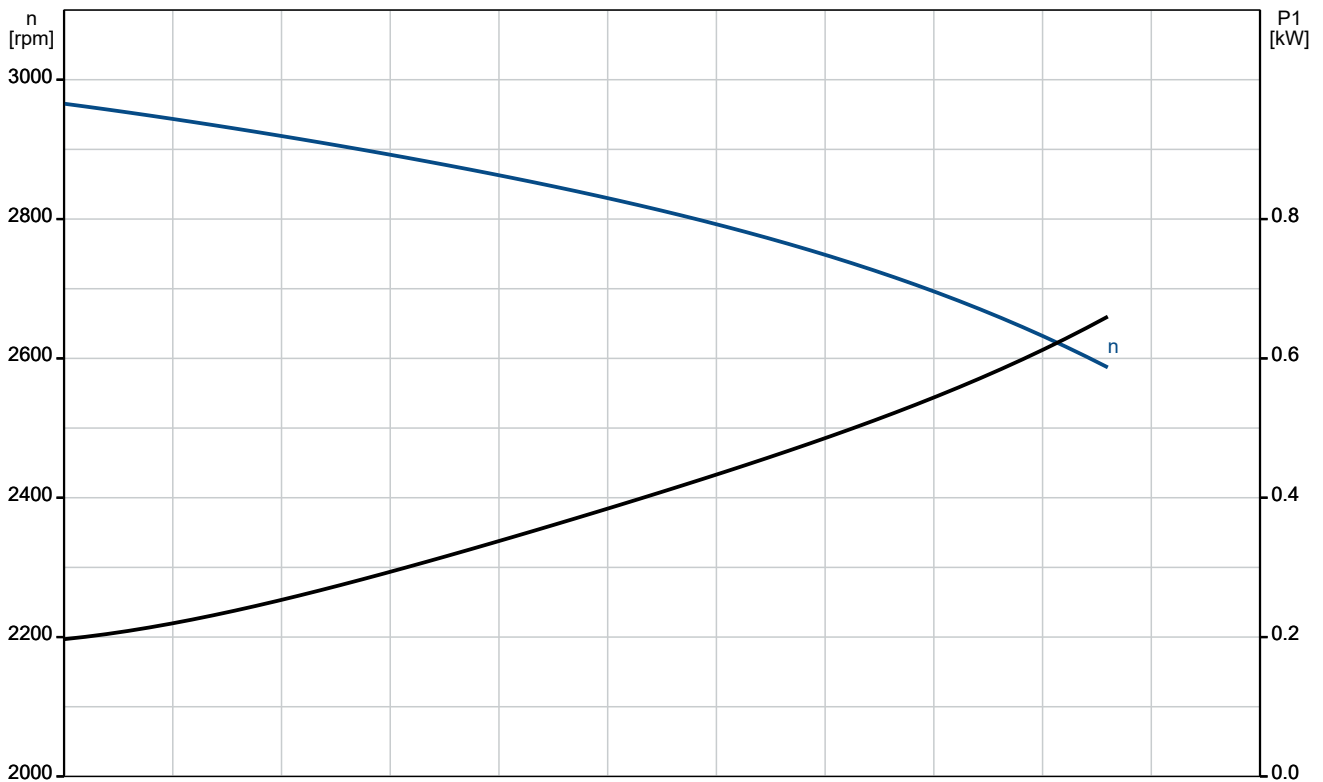
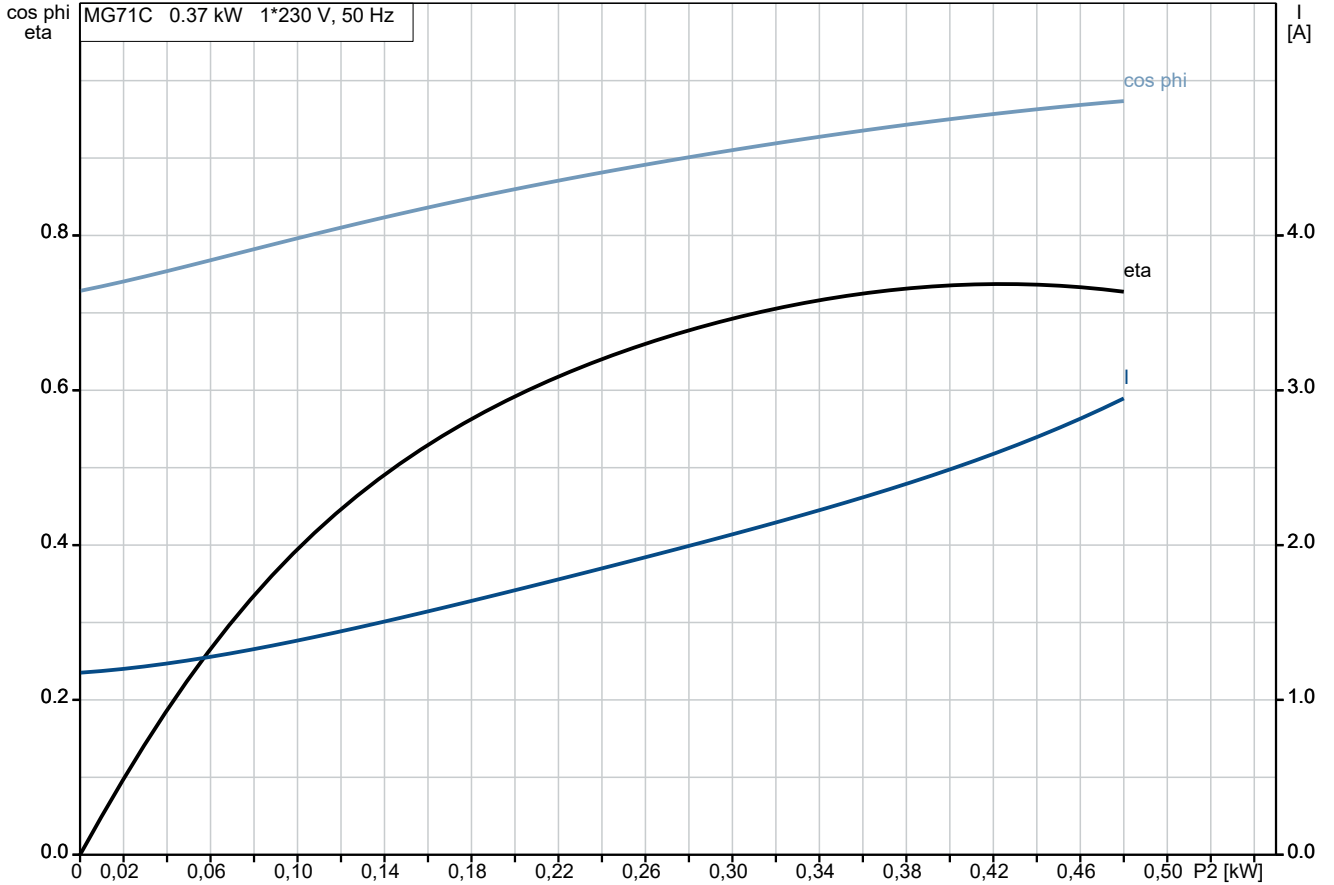
Telefonas:

Data:

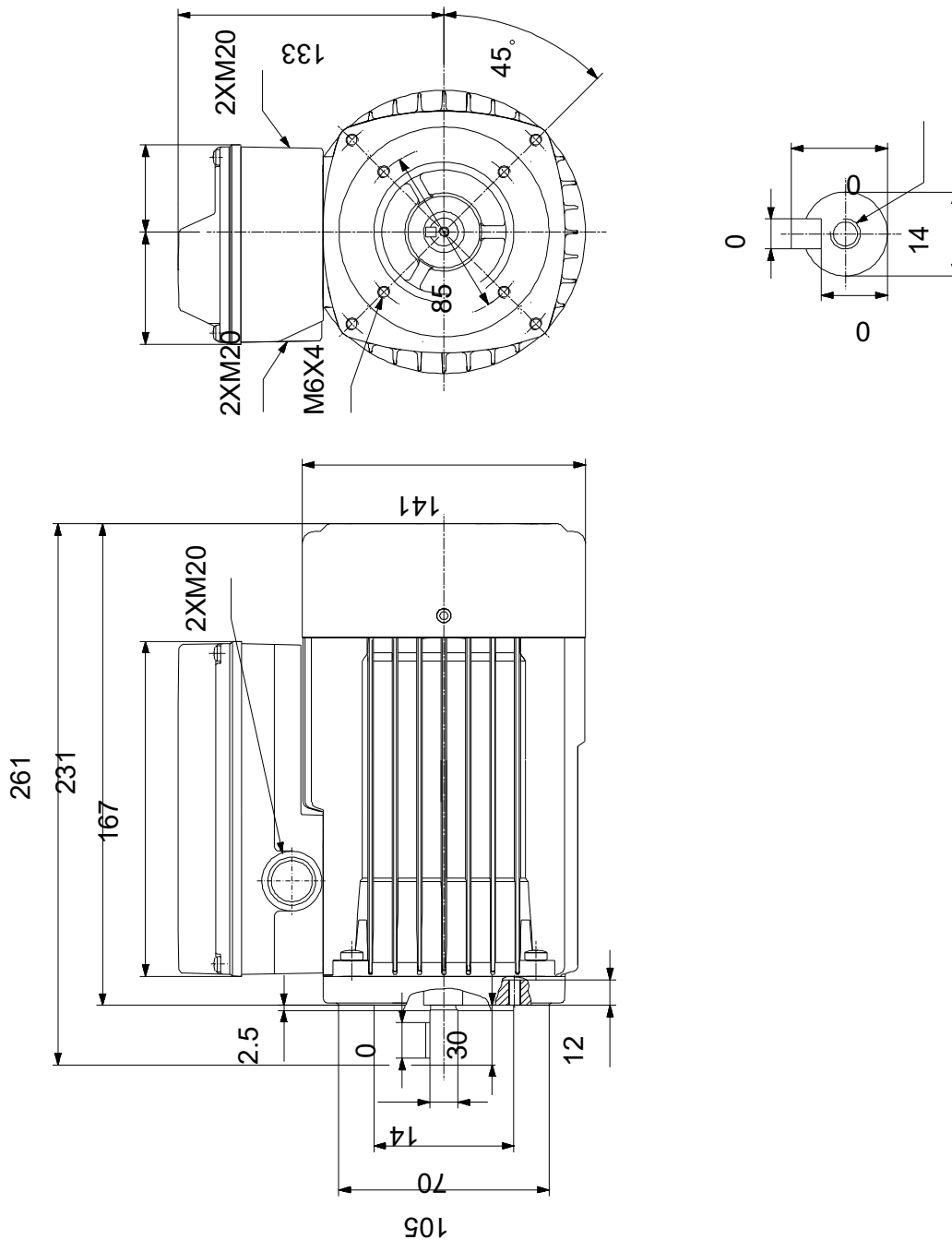
2026-04-27

| Aprašymas | Vertė |
|------------------------------------|------------------------------------|
| Spalva/tipas: | NCS 9000 blizgi 40+-10 /E-danga |
| Environmental approvals for motor: | WEEE |

92813902 MG71C 50 Hz

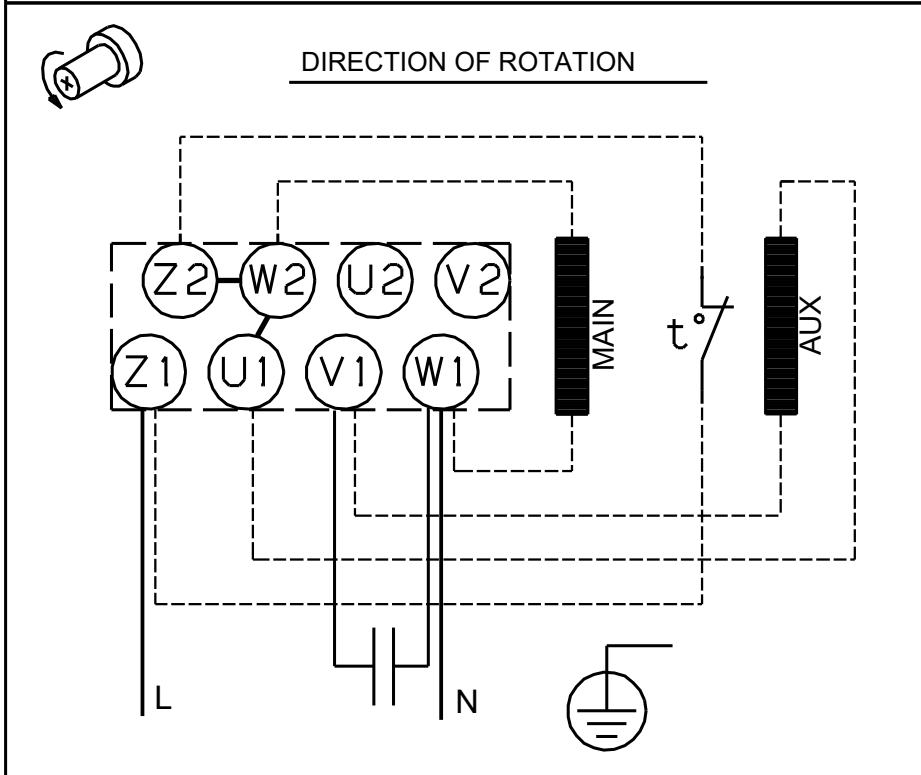
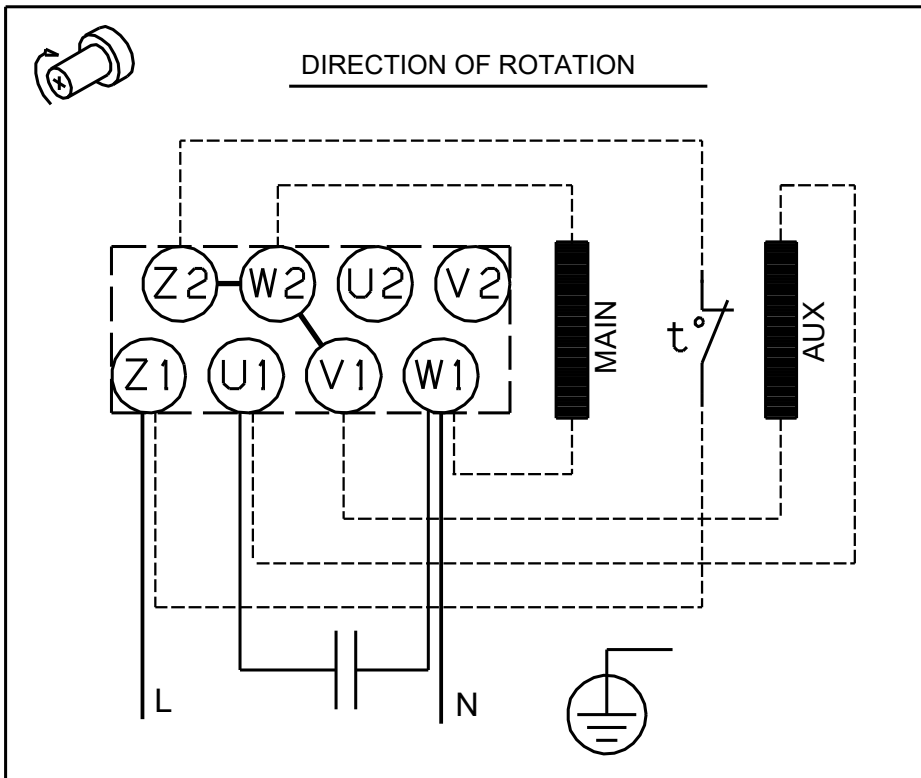


92813902 MG71C 50 Hz



Atkreipkite dėmesį! Visi matmenys, jei nenurodyta kitaip, pateikti milimetrais.
 Atsakomybės apribojimas: šiame supaprastintame matmenų brėžinyje neparodytos visos detalės.

92813902 MG71C 50 Hz



Atkreipkite dėmesį! Visi matmenys, jei nenurodyta kitaip, pateikti milimetrais.

Užsakymo duomenys

MG71C2-14FT85-J1

Įmonės pavadinimas:

Data:

Produkto Nr.: 92813902

04/27/2026

Paruošė:

Telefonas:

Faksas:

Projektas:

Kliento numeris:

Kontaktinis asmuo:

Nuorodos numeris:



Elektros duomenys:

| | |
|---|---------------|
| Dažnis | 50 Hz |
| Nom. variklio įtampa | 220-230 V |
| Nom. variklio galia | 0.37 kW |
| Nom. variklio apsukos | 2700-2730 rpm |
| Nom. variklio momentas | 1,30-1,3 Nm |
| Laidų jungtys | - |
| Nom. variklio srovė | 2,60-2,50 A |
| Maks. variklio srovė | 2,86-2,75 A |
| Efektyvumo klasė | IE2 |
| Efektyvumas esant pilnai apkrovai, % | 69.5-69.5 % |
| Galios koeficientas | 0,95-0,94 |
| Paleidimas- / Nom. variklio srovė (50/60 Hz) | 280 - 300 / |
| Pramušimas- / Nom. variklio momentas (50/60 Hz) | 180-190 / % |
| Paleidimas- / Nom. variklio momentas (50/60 Hz) | 80 / |

Mechaniniai duomenys:

| | | |
|-------------------------------|---------------------------------|---|
| Triukšmo matavimai (50/60 Hz) | 53,5 dB(A) | - |
| Inercijos momentas | 0.00055 kg m ² | |
| Išleidimo angos | Taip (uždaras) | |
| Guolis priekinis (DE) | 6204.2Z.C3 | |
| Guolis galinis (NDE) | 6201.2Z.C3 | |
| Guolių išdėstymas | Galinis (NDE) uždarytas | |
| DE guolio tipas | Steel ball | |
| Guolio sandariklis, DE | - | |
| Tepalo charakteristikos, DE | Sintetinis | |
| NDE guolio tipas | Steel ball | |
| Guolio sandariklis, NDE | - | |
| Tepalo charakteristikos, NDE | Sintetinis | |
| Tepimo prietaisai | Taip | |
| Tepimo tipas | - | |
| Tepimo intervalas | - | |
| Tepalo kiekis tepimui | - | |
| Išorinis įžeminimas | NE | |
| Spalva/tipas | NCS 9000 blizgi 40+-10 /E-danga | |

Apsauga nuo sprogdimo:

Apsaugos tipas NĖRA (STANDARTINIS VARIANTAS)

Aplinkos sąlygos:

| | |
|--------------------------------|--------------|
| Aplinkos temperatūra | -30°C - 40°C |
| Aukštis virš jūros lygio | 1000 m |
| Sertifikatai ir specifikacijos | IEC 60034 |

Pagrindiniai duomenys:

| | |
|---------------------------------|---------------------------------|
| Rėmo dydis | 71C |
| Konstrukcijos tipas | IM B14/V18 Flanšo dydis FT85 |
| Masė (kg) be pasirenkamų priedų | 9 kg |
| Rėmo medžiaga | Aliuminis |
| Apsaugos lygis | IP IP55 Dust/Jetting |
| Aušinimo metodas, TEFC | IC 411 |
| Vibracijų klasė | A (Standartinis) |
| Izoliacijos klasė | 155(F) - 130(B) |
| Darbo tipas | S1 = Continuous operation |
| Sukimosi kryptis | CW / DVIEJŲ KRYPTIŲ |

Kontaktų dėžutė:

| | |
|---------------------------|---|
| Kontaktų dėžutės medžiaga | - |
| Kabelio įvadas | - |
| Kabelio įmautė | - |

Apsauga:

Integruota apsauga Apsaugos tipas PTO 150°C

92813902 MG71C 50 Hz

Garso matavimo ataskaita

Garso galios matavimas pagal to DS/ISO-3743

Variklio tipas: MG71C

Produkto numeris: 92813902

Ventiliatoriaus skersmuo: D124 [mm]

P2: 0.37 [kW]

U: 231 [V]

Kreipiamoji: 2

Dažnis: 50 [Hz]

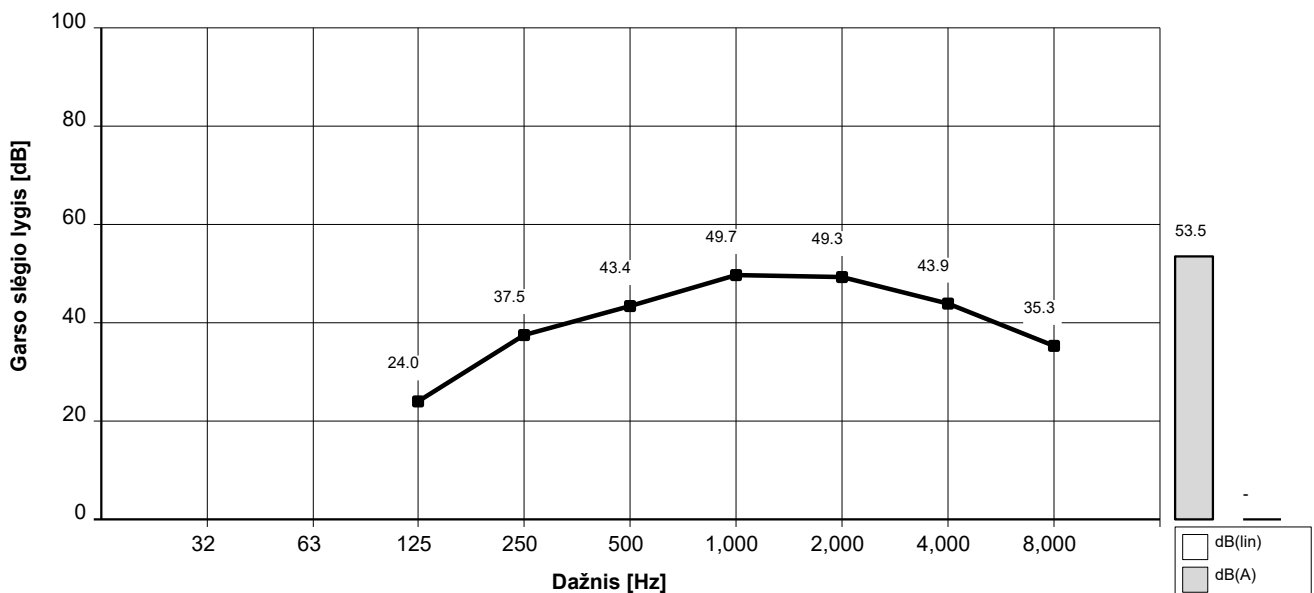
Pastabos: Deklaruojamoje triukšmo emisijos vertėje neatsižvelgta į gamybos pokyčius ir matavimo neapibrėžtumus. Todėl deklaruota vertė gali būti iki 3 dB didesnė už vidutinę įrenginio vertę.

Išbandyta esant: 2965 (laisvoji eiga) rpm

Lygis oktavos diapazone [dB]

| Centrinis dažnis | 125 | 250 | 500 | 1000 | 2000 | 4000 | 8000 | dB(A) | dB(lin) |
|--|------|------|------|------|------|------|------|-------|---------|
| Garso galia Lygis re: 1 pW | - | - | - | - | - | - | - | 65,5 | - |
| Vidutinis garso slėgis esant 1m. re: 20 UPa | 24,0 | 37,5 | 43,4 | 49,7 | 49,3 | 43,9 | 35,3 | 53,5 | - |

Garso slėgis apskaičiuotas pagal ISO/DIS 11203 metodą Q2



Inicialai: VBJ

Failo Nr.: LY79219 12/12/2022