

Kiekis Aprašymas

1

SP 32-9**Atkreipkite dėmesį! Paveikslėlyje parodytas produktas gali skirtis nuo tikrojo**Produkto Nr.: [93101245](#)

Panardinamasis gręžinio siurblys, tinkamas siurbti švarų vandenį. Gali būti sumontuotas vertikaliai arba horizontaliai. Visos plieninės dalys pagamintos iš nerūdijančiojo plieno EN 1.4301 (AISI 304), kuris užtikrina didelį atsparumą korozijai. Šis siurblys yra aprobuotas geriamajam vandeniui.

Siurblys turi 7.5 kW variklį (MS6000) su smėlio gaubtu, mechaniniu veleno sandarikliu, vandeniui tepamais slydimo guoliais ir išsiplėtimo diafragma. Variklis yra hermetiškas panardinamasis variklis, užtikrinantis gerą mechaninį stabilumą ir didelį efektyvumą. Tinka temperatūroms iki 40 °C.

Variklyje yra „Grundfos Tempcon“ jutiklis, kuris per maitinimo liniją perduoda temperatūros duomenis į MP204, kad būtų galima sekti temperatūrą.

Variklis skirtas tiesioginiam paleidimui (DOL).

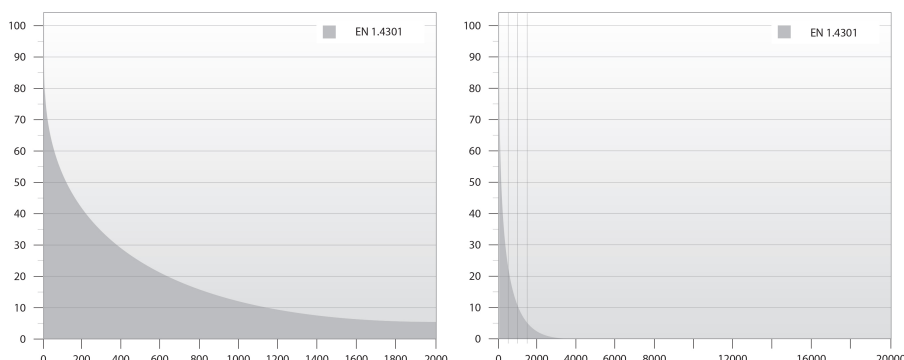
Kiti produkto duomenys

Siurblys tinka šioms ir panašioms naudojimo sritims:

- neapdoroto vandens tiekimas
- irigacija
- gruntinio vandens lygio žeminimas
- slėgio kėlimas
- fontanai

Siurblys


Visi su siurbiamu skysčiu kontaktuojantys siurblio paviršiai yra iš nerūdijančiojo plieno, todėl jie yra atsparūs korozijai ir dilimui. Žemiau pateikta korozijos diagrama rodo siurblio ir variklio savybes temperatūros Celsijaus laipsniais (y ašis) ir chlorido koncentracijos ppm vienetais (x ašis) atžvilgiu.



Įvado jungtis turi koštuvą, apsaugantį, kad į siurblį nepatektų didelių dalelių. Įvado jungtis suprojektuota pagal NEMA variklių montavimo/matmenų standartus.

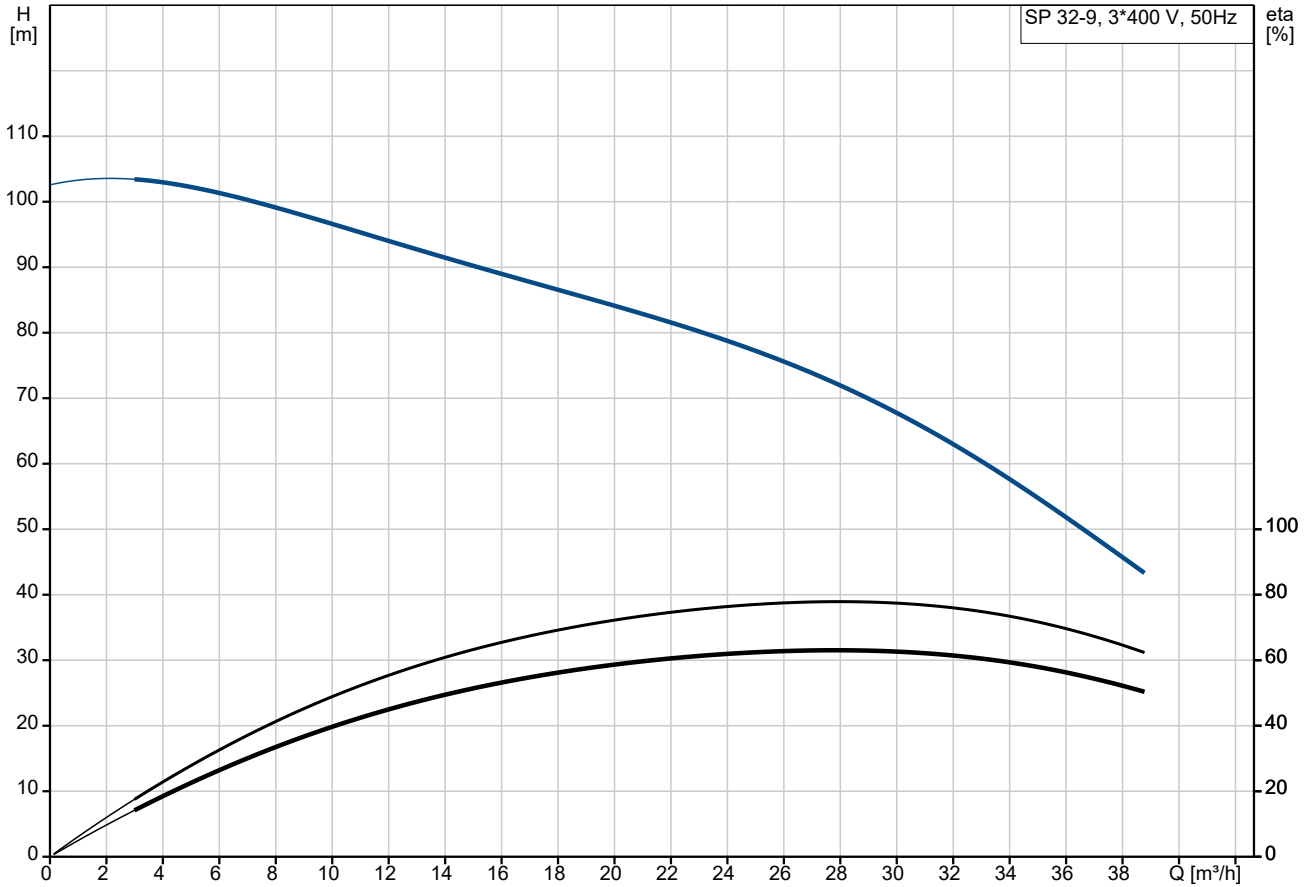
Variklis

Statorius yra hermetiškai uždarytas nerūdijančiajame pliene, o apvijos padengtos polimerine medžiaga. Tai užtikrina didelį mechaninį stabilumą ir optimalų aušinimą bei sumažina trumpųjų jungimų apvijose pavojų.

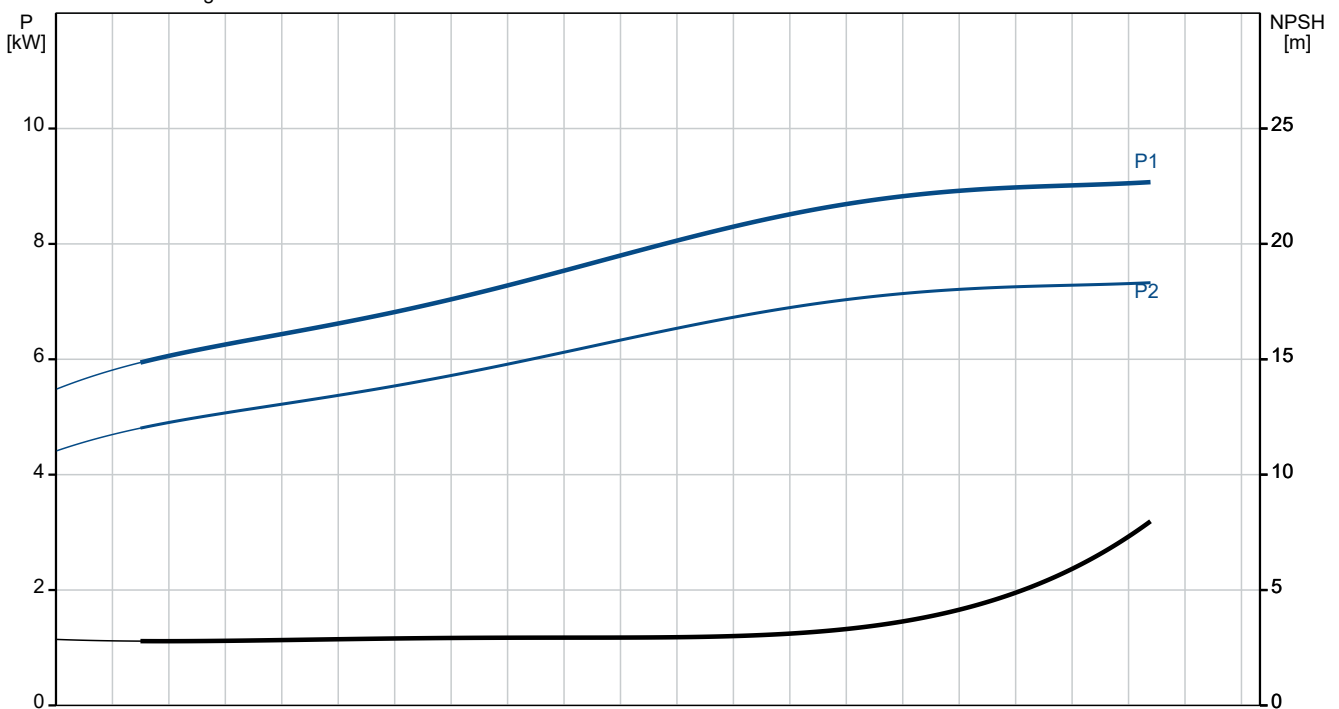
| Kiekis | Aprašymas |
|--------|--|
| 1 | <p>Veleno sandariklio paviršiai yra keramika/anglis. Šis medžiagų derinys užtikrina gerą atsparumą sausajai eigai. Kartu su veleno sandariklio korpusu smėlio gaubtas sudaro labirintinį sandariklį, kuris normaliomis eksploataavimo sąlygomis apsaugo nuo smėlio dalelių patekimo į veleno sandariklį.</p> <p>Variklyje yra „Grundfos Tempcon“ temperatūros jutiklis, kuriame yra į temperatūrą reaguojantis NTC rezistorius. Rezistorius yra arti apvijos. Temperatūra konvertuojama į didelio dažnio signalą, kuris perduodamas per panardinamąjį kabelį ir kurį „Grundfos“ MP204 konvertuoja į temperatūros rodmenis.</p> <p>MP204 – tai elektroninis variklio apsaugos prietaisas, kuris taip pat seka elektros maitinimo kokybę ir saugo panardinamąjį variklį nuo elektros maitinimo trikdžių.</p>  <p>Skystis: Siurbiamas skystis: Vanduo Skysčio temperatūros diapazonas: -15 .. 40 °C Maks. skysčio temp. esant 0.15 m/sek.: 40 °C Skysčio temperatūra eksploataavimo metu: 20 °C Tankis: 998.2 kg/m³</p> <p>Techniniai duomenys: Siurblio greitis, kuriuo grindžiami siurblio duomenys: 2900 rpm Rated flow: 32 m³/h Rated head: 66 m Variklio veleno sandariklis: CER/CARNBR Sertifikatai: CE,EAC,UKCA,SEPRO,MOROCCO Tinkamumo geriamajam vandeniui sertifikatai: ACS,DM174 Kreivės tikslumas: ISO9906:2012 3B Variklio versija: T40 Return valve: YES</p> <p>Medžiagos: Siurblys: Stainless steel EN 1.4301 AISI 304 Darbaratis: Nerūdijantysis plienas EN 1.4301 AISI 304 Variklis: Nerūdijantis plienas DIN W.-Nr. 1.4301</p> <p>Įrengimas: Maximum ambient pressure: 60 bar Maksimalus darbinis slėgis: 60 bar Didžiausias leistinas slėgis išvade: 10.6 bar</p> |

| Kiekis | Aprašymas |
|--------|---|
| 1 | <p>Jungties tipas: Rp Jungties dydis: 3 inch Motor diameter: 6 inch Minimum borehole diameter: 145 mm</p> <p>Elektrotechniniai duomenys: Variklio tipas: MS6000 Motor flange design: Grundfos Nominali galia - P2: 7.5 kW Siurbliui reikalinga galia (P2): 7.5 kW Elektros tinklo dažnis: 50 Hz Nominali įtampa: 3 x 380-400-415 V Nominali srovė: 17.8-17.2-17.2 A Paleidimo srovė: 460-510-530 % Cos fi - galios koeficientas: 0.84-0.82-0.79 Nominalios apskos: 2850-2870-2880 rpm Paleidimo būdas: tiesioginis Korpuso klasė (IEC 34-5): IP68 Izoliacijos klasė (IEC 85): F Integruotas temp. daviklis: taip Kabelio ilgis: 5 m Kabelio tipas: FLAT Variklio Nr.: 78195512 Apvijos: Enamelled</p> <p>Kita: Minimalaus efektyvumo koeficientas, MEI \geq 0.70 Neto masė: 61 kg Bruto masė: 90.7 kg Tiekimo tūris: 0.232 m³ Kilmės šalis: DK Muitinės kodas: 84137029 Environmental approvals: WEEE</p> |

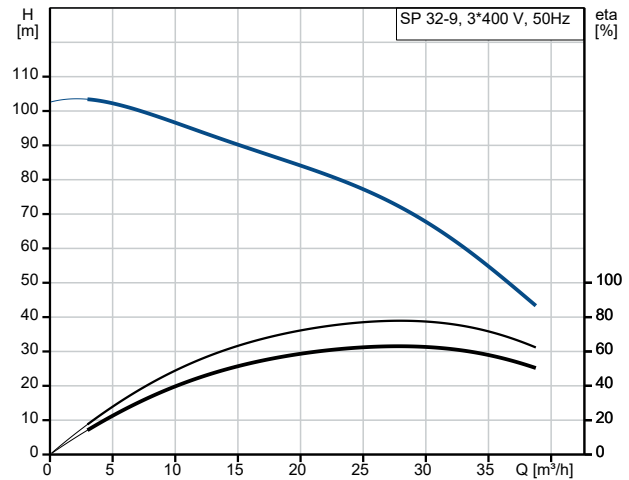
93101245 SP 32-9 50 Hz



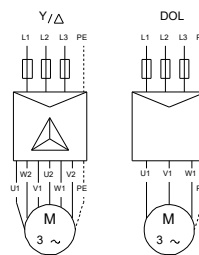
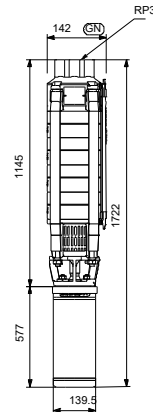
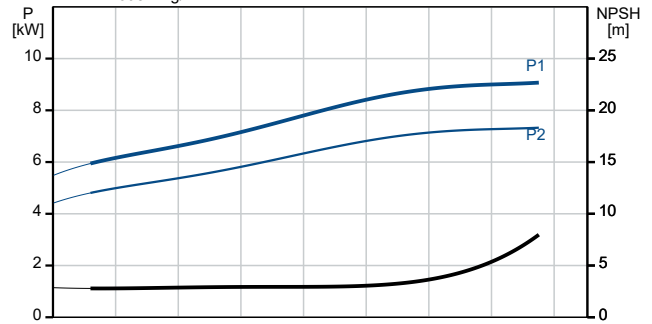
Siurbiamas skystis = Vanduo
 Skysčio temperatūra darbo metu = 20 °C
 Tankis = 998.2 kg/m³



| Aprašymas | Vertė |
|--|---|
| Bendra informacija: | |
| Produkto pavadinimas: | SP 32-9 |
| Produkto Nr.: | 93101245 |
| EAN numeris: | 5715467796773 |
| Techniniai duomenys: | |
| Siurblio greitis, kuriuo grindžiami siurblio duomenys: | 2900 rpm |
| Rated flow: | 32 m ³ /h |
| Rated head: | 66 m |
| Pakopos: | 9 |
| Sumažinto skersmens darbaračių skaičius: | NONE |
| Variklio veleno sandariklis: | CER/CARNBR |
| Sertifikatai: | CE,EAC,UKCA,SEPRO,MOR OCCO |
| Tinkamumo geriamajam vandeniui sertifikatai: | ACS,DM174 |
| Kreivės tikslumas: | ISO9906:2012 3B |
| Modelis: | A |
| Variklio versija: | T40 |
| Return valve: | YES |
| Medžiagos: | |
| Siurblys: | Stainless steel EN 1.4301 AISI 304 |
| Darbaratis: | Nerūdijantysis plienas EN 1.4301 AISI 304 |
| Variklis: | Nerūdijantis plienas DIN W.-Nr. 1.4301 |
| Įrengimas: | |
| Maximum ambient pressure: | 60 bar |
| Maksimalus darbinis slėgis: | 60 bar |
| Didžiausias leistinas slėgis išvade: | 10.6 bar |
| Jungties tipas: | Rp |
| Jungties dydis: | 3 inch |
| Motor diameter: | 6 inch |
| Minimum borehole diameter: | 145 mm |
| Skystis: | |
| Siurbiamas skystis: | Vanduo |
| Skysčio temperatūros diapazonas: | -15 .. 40 °C |
| Maks. skysčio temp. esant 0.15 m/sek.: | 40 °C |
| Skysčio temperatūra eksploataavimo metu: | 20 °C |
| Tankis: | 998.2 kg/m ³ |
| Elektrotechniniai duomenys: | |
| Variklio tipas: | MS6000 |
| Motor flange design: | Grundfos |
| Nominali galia - P2: | 7.5 kW |
| Siurbliui reikalinga galia (P2): | 7.5 kW |
| Elektros tinklo dažnis: | 50 Hz |
| Nominali įtampa: | 3 x 380-400-415 V |
| Nominali srovė: | 17.8-17.2-17.2 A |
| Paleidimo srovė: | 460-510-530 % |
| Cos fi - galios koeficientas: | 0.84-0.82-0.79 |
| Nominalios apskukos: | 2850-2870-2880 rpm |
| Paleidimo būdas: | tiesioginis |



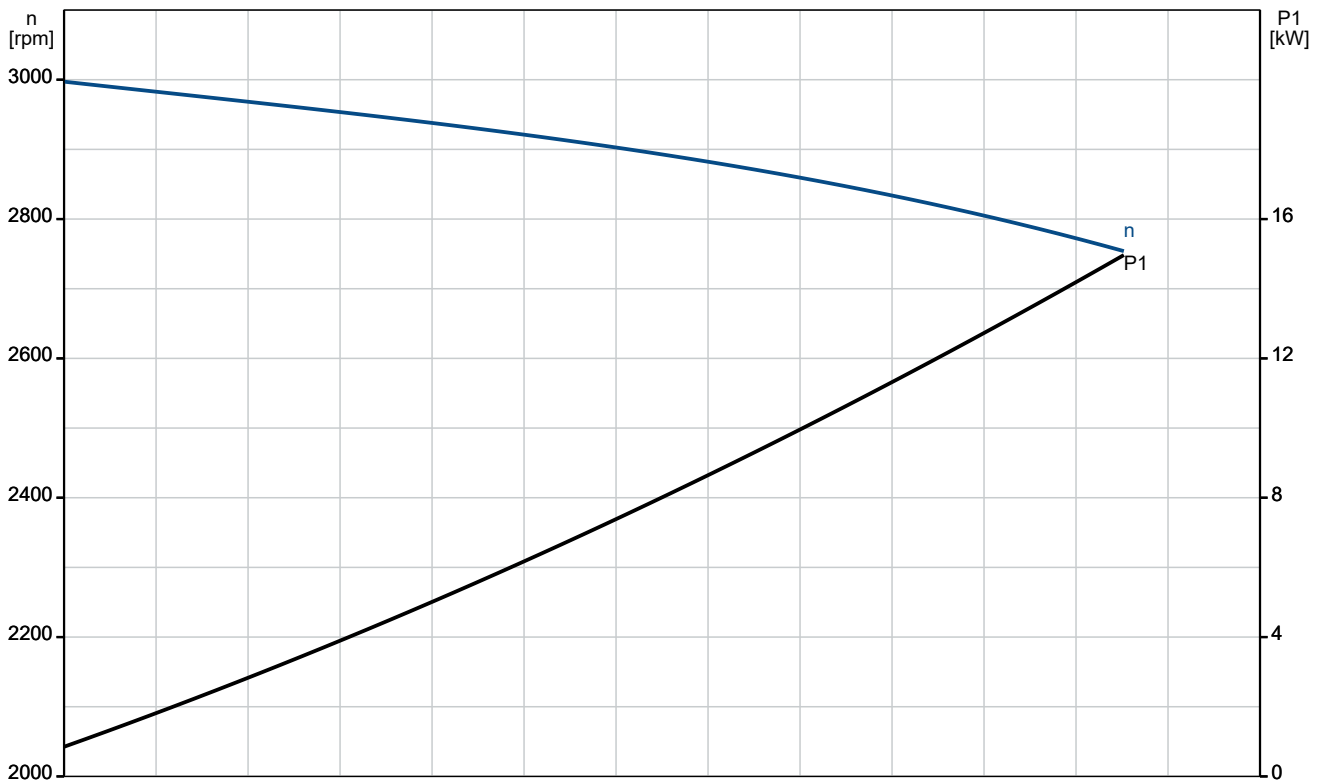
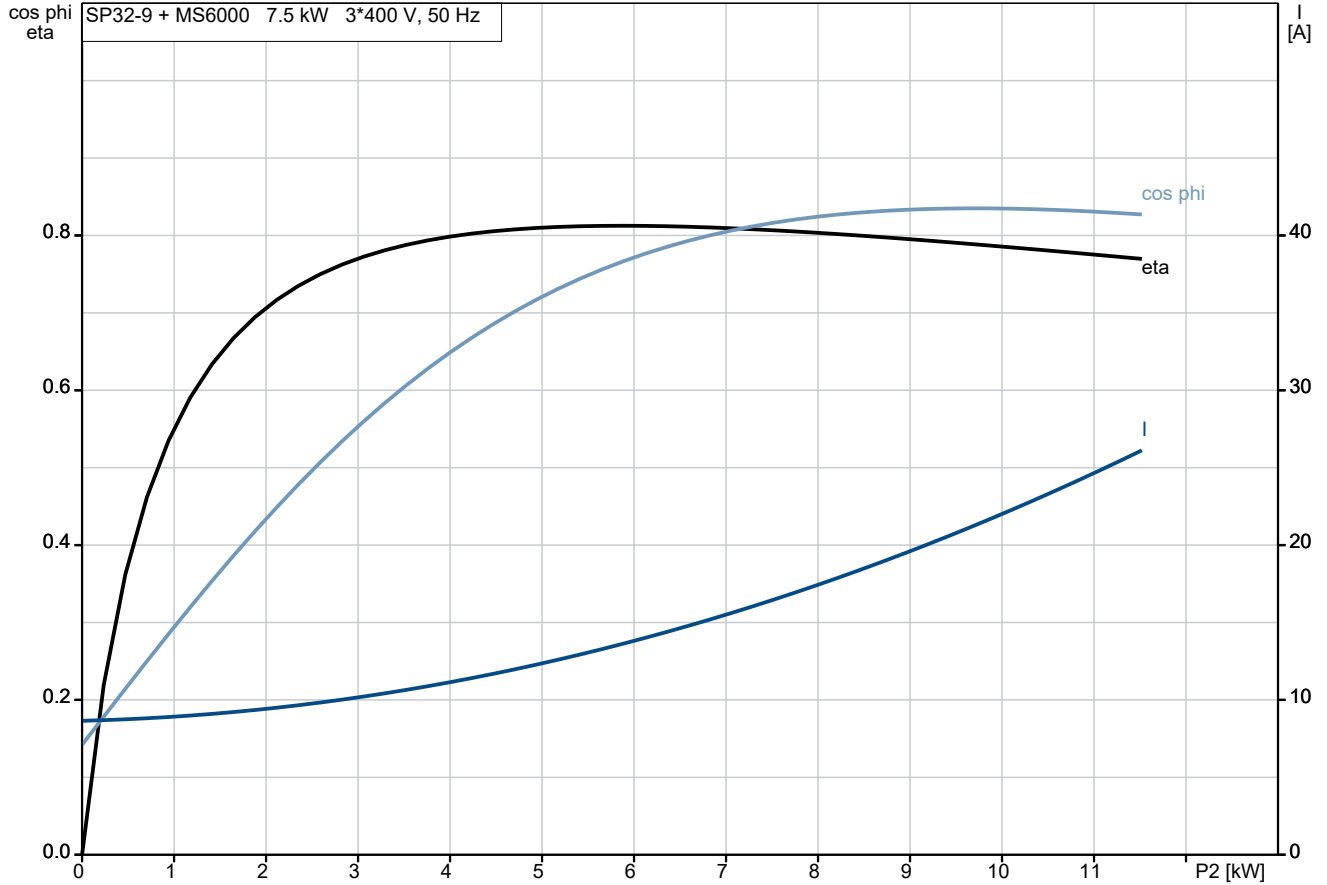
Siurbiamas skystis = Vanduo
Skysčio temperatūra darbo metu = 20 °C
Tankis = 998.2 kg/m³



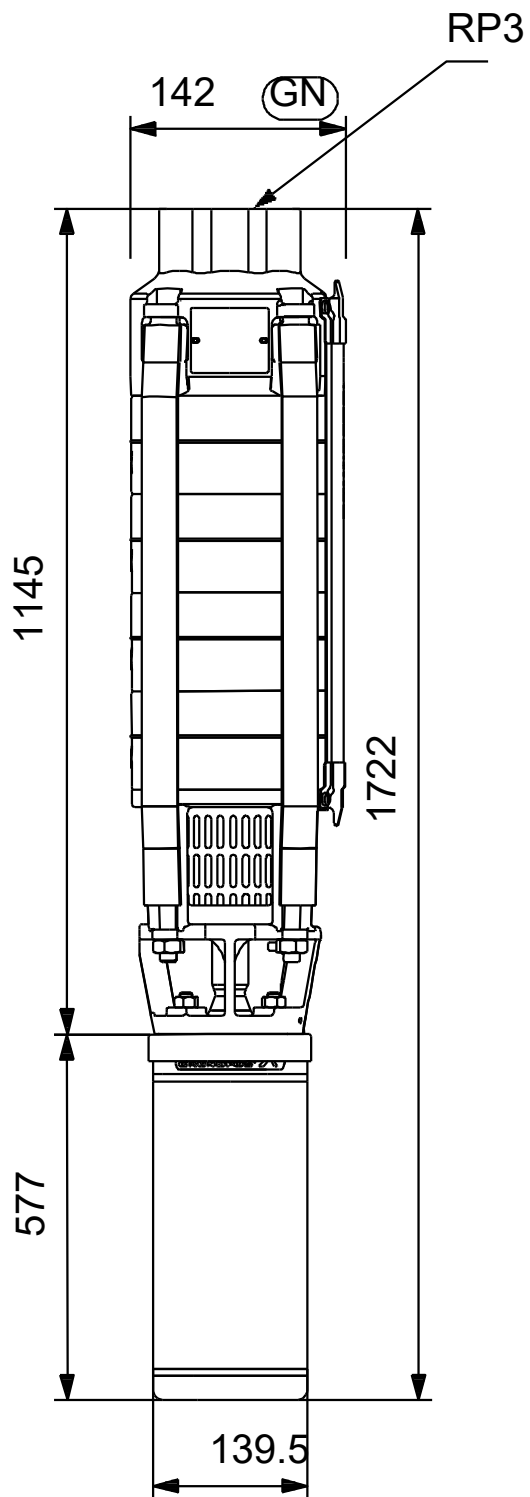
| | |
|--------|-------|
| U1, W2 | Brown |
| V1, U2 | Black |
| W1, V2 | Grey |

| Aprašymas | Vertė |
|--|--------------------------|
| Korpuso klasė (IEC 34-5): | IP68 |
| Izoliacijos klasė (IEC 85): | F |
| Integruota variklio apsauga: | NĖRA |
| Šiluminė apsauga: | išor. |
| Integruotas temp. daviklis: | taip |
| Kabelio ilgis: | 5 m |
| Kabelio tipas: | FLAT |
| Variklio Nr.: | 78195512 |
| Cable number: | 96164209 |
| Apvijios: | Enamelled |
| Kita: | |
| Minimalaus efektyvumo koeficientas, MEI ≥: | 0.70 |
| Neto masė: | 61 kg |
| Bruto masė: | 90.7 kg |
| Tiekimo tūris: | 0.232 m ³ |
| Kilmės šalis: | DK |
| Muitinės kodas: | 84137029 |
| Environmental approvals: | WEEE |

93101245 SP 32-9 50 Hz

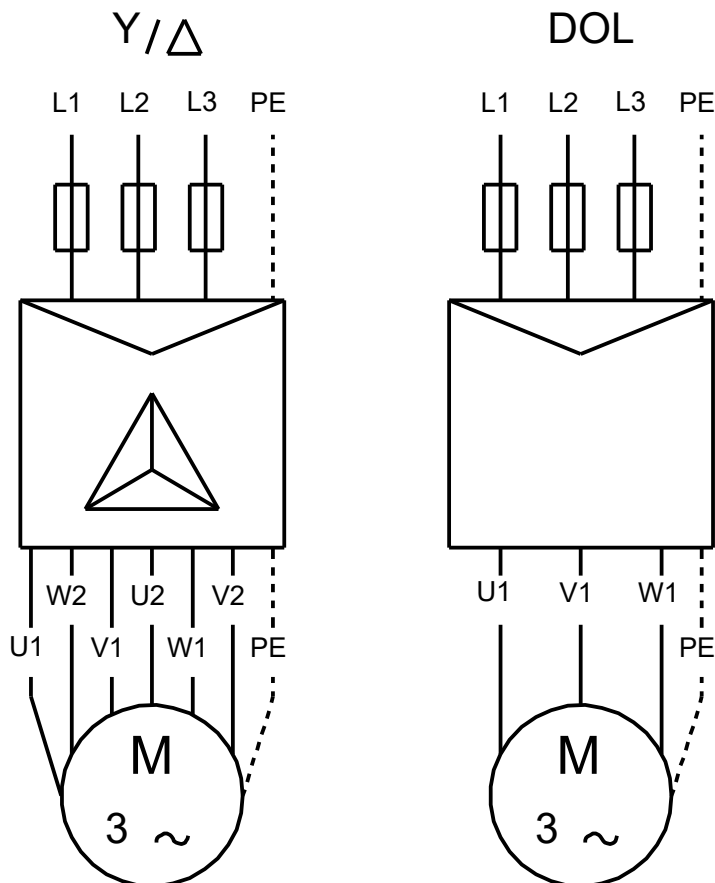


93101245 SP 32-9 50 Hz



Atkreipkite dėmesį! Visi matmenys, jei nenurodyta kitaip, pateikti milimetrais.
Atsakomybės apribojimas: šiame supaprastintame matmenų brėžinyje neparodytos visos detalės.

93101245 SP 32-9 50 Hz



| | |
|--------|-------|
| U1, W2 | Brown |
| V1, U2 | Black |
| W1, V2 | Grey |

Atkreipkite dėmesį! Visi matmenys, jei nenurodyta kitaip, pateikti milimetrais.