

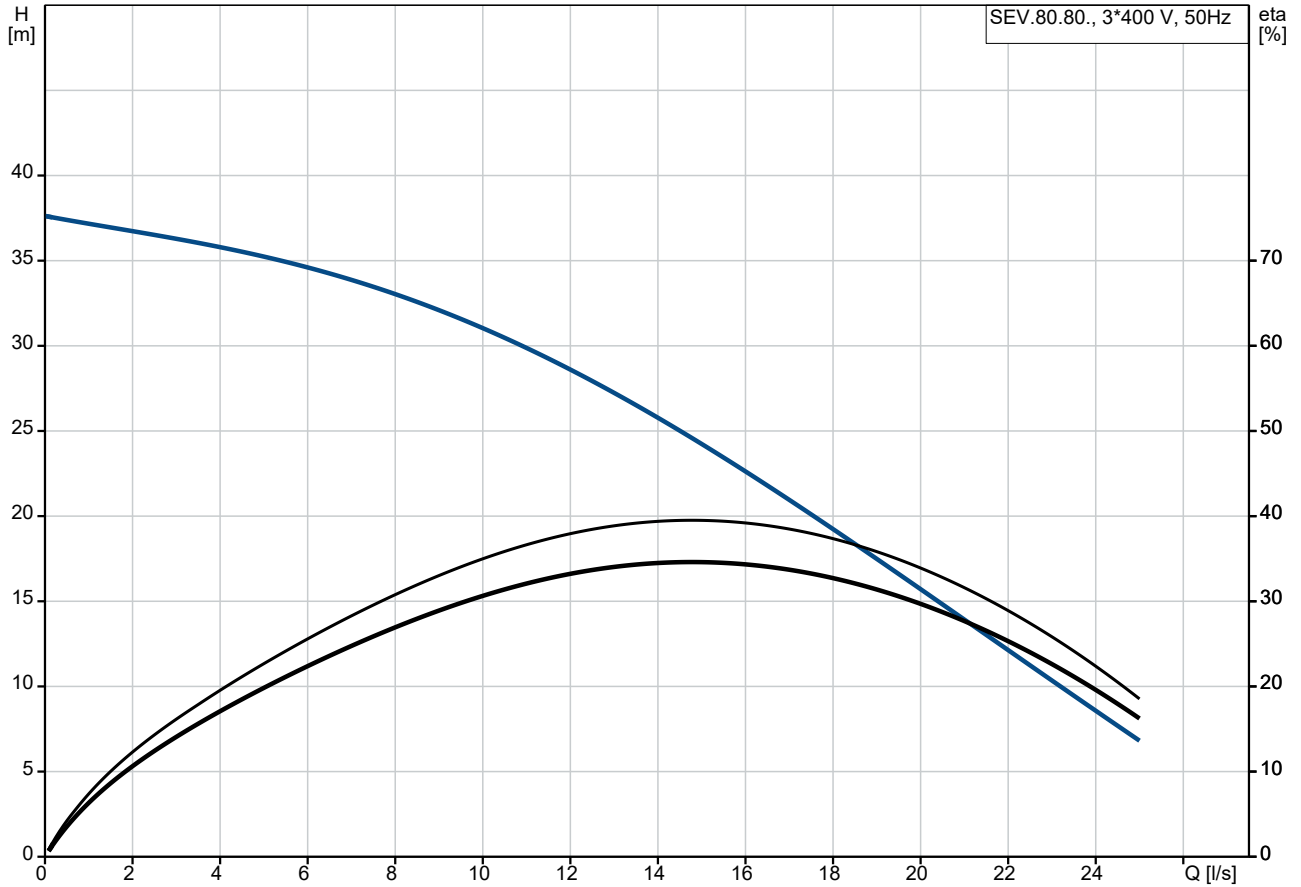
Kiekis	Aprašymas
1	<p><b>SEV.80.80.92.2.51D</b></p>  <p>Atkreipkite dėmesį! Paveikslėlyje parodytas produktas gali skirtis nuo tikrojo</p> <p>Produkto Nr.: <a href="#">96047207</a></p> <p>Nesavisiurbis, vienpakopis, išcentrinis siurblys skirtas siurbti nuotekas, technologinį vandenį ir nevalytą kanalizacijos vandenį.</p> <p>Siurblys gali dirbti su pertraukomis arba nuolat. Beskystė nereikalaujanti priežiūros aušinimo sistema leidžia siurbliui naudoti ir panardintą, ir įrengtą sausai. Efektyvus „SuperVortex“ darbaratis laisvai praleidžia ilgą pluoštą bei iki 80 mm skersmens objektus ir tinka nuotekoms, kuriose gali būti iki 5 % sausų medžiagų. Unikali nerūdijančio plieno apkabos sistema leidžia greitai ir lengvai atjungti siurbliū nuo variklio dalies atliekant techninę siurblio priežiūrą. Tam nereikia jokių specialių įrankių.</p> <p><b>Kiti produkto duomenys</b></p> <p>Siurblys tinka tiek laikinam, tiek stacionariam įrengimui laisvai pastatant ant žiedinio stovo, atraminio stovo, laikiklių arba ant automatinės movos sistemos.</p> <p><b>Siurblys</b></p> <p>Siurblys turi lengvai valomą nerūdijančio plieno variklio rankovę (EN 1.4301), kuri yra labai patvari ir atspari smūgiams. Siurblio korpusas ir darbaratis pagaminti iš ketaus (EN-GJL-250).</p> <p>„SuperVortex“ darbaratis – tai simetriškas kelių menčių sparnuotės darbaratis. Jo konstrukcija užtikrina, kad skystis teka darbaračio išorėje, todėl yra tik labai nedidelis kontaktas tarp darbaračio ir siurbiamo skysčio. Dėl to ilgas pluoštas, skudurai ir kiti objektai laisvai praeina per siurbliū už nieko neužsikabindami ir neužkimšdami siurblio.</p>  <p>Veleno sandariklį sudaro du mechaniniai sandarikliai, užtikrinantys patikimą siurbiamo skysčio ir variklio atskyrimą. Veleno sandarikliai yra vieno modulinio kasetinėje veleno sandariklio sistemoje, kurią galima pakeisti vietoje, nenaudojant jokių specialių įrankių.</p> <p>Pirminį ir antrinį sandariklį apjungus į kasetinę veleno sandariklio sistemą, sutrumpėjo montavimo ilgis lyginant su įprastiniais veleno sandarikliais.</p> <ul style="list-style-type: none"><li>- Pirminis sandariklis: silicio karbidas / silicio karbidas (SiC/SiC)</li><li>- Antrinis sandariklis: anglis / keramika</li></ul> <p>Veleno sandariklis yra dvikryptis, t.y. jis gerai veikia ir atgalinio tekėjimo per siurbliū atveju.</p>  <p>Siurblys yra aprobuotas pagal EN12050-1.</p> <p><b>Variklis</b></p>

**Kiekis** | **Aprašymas**

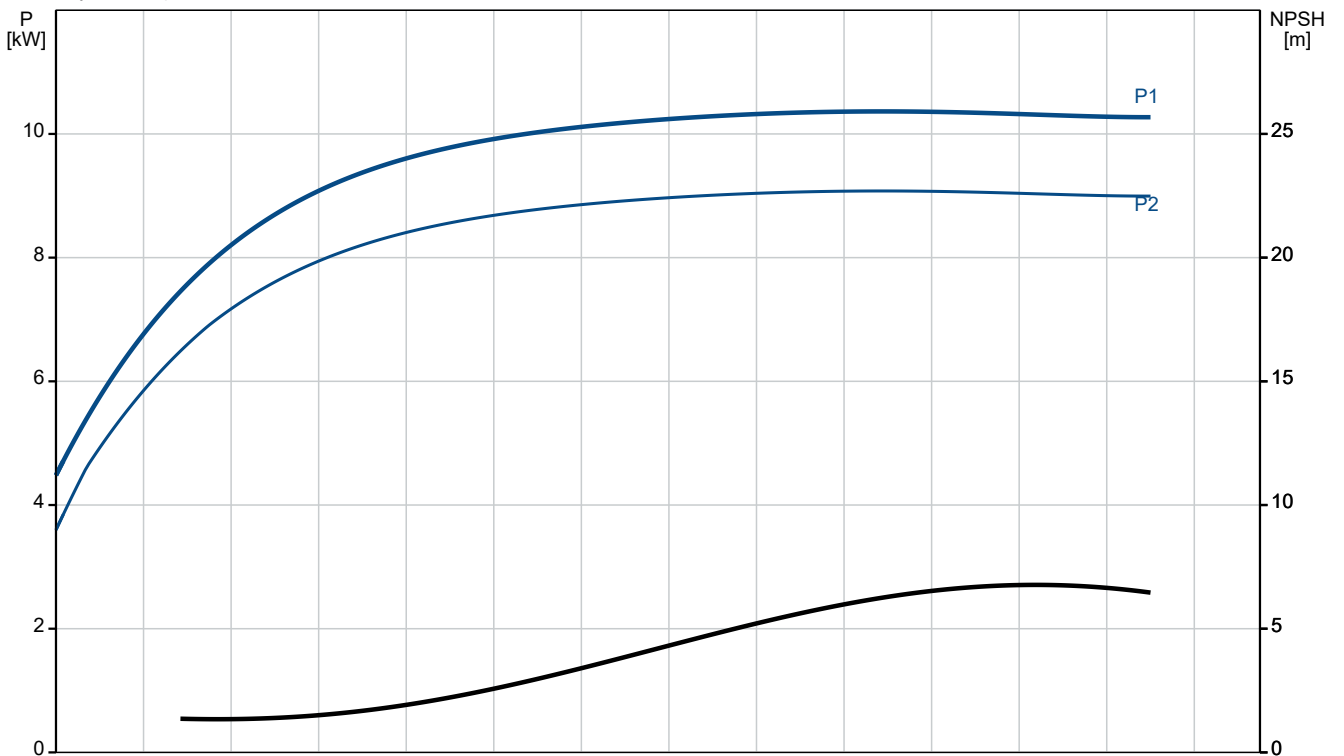
1	<p>Variklis yra visiškai uždaras, nepraleidžiantis vandens ir tiekiamas su 10 m maitinimo kabeliu. Nerūdijančiojo plieno kištukas pritvirtintas veržle. Ši veržlė ir O žiedai apsaugo nuo skysčio prasiskverbimo.</p> <p>Kištukas yra padengtas poliuretanu, kuris užtikrina nelaidų vandeniui ir patvarų kabelio laidų užsandarinimą. Tai apsaugo nuo vandens prasiskverbimo į variklį per kabelį, jei jis būtų pažeistas, arba būtų neatsargiai elgiamasi su kabeliu įrengimo arba techninės priežiūros metu.</p> <p>Kompaktiška variklio konstrukcija su trumpu velenu sumažina vibracijas ir padidina veleno sandariklio ir rutulinių guolių tarnavimo laiką.</p> <p>Variklis turi integruotą terminę apsaugą, saugančią jį nuo perkaitimo ir užtikrinančią patikimumą.</p> <p>Vientisas statoriaus korpusas su integruotais aušinimo kanalais efektyviai perduoda šilumos perteklių į siurbiamą skystį per vientisą tarpinį aušinimo flanšą, kuris tiesiogiai liečiasi su siurbiamu skysčiu.</p> <p>Ši konstrukcija leidžia siurbliui nuolat dirbti net tada, kai jis yra įrengtas sausai.</p> <p>Ant vientiso statoriaus korpuso uždėtas itin patvarus, atsparus smūgiams nerūdijančiojo plieno variklio korpuso gaubtas su lengvai valomu lygiu paviršiumi.</p> <p>Siurblys suprojektuotas dirbti valdomomis apsukomis, kad būtų užtikrintas minimalus energijos vartojimas. Kad vamzdžiuose nesikauptų nuosėdos, rekomenduojama, kad valdomų apsukų siurblys dirbtų apsukų intervale nuo 30 % iki 100 %, o skysčio greitis būtų didesnis kaip 1 m/s.</p> <p><b>Valdikliai:</b></p> <p>Drėgmės jutiklis: be drėgmės jutiklio</p> <p>Vandens kiekio alyvoje jutiklis: be vandens alyvoje jutiklio</p> <p>Temperatūros jutiklis: N</p> <p><b>Skystis:</b></p> <p>Skysčio temperatūros diapazonas: 0 .. 40 °C</p> <p>Skysčio temperatūra eksploataavimo metu: 20 °C</p> <p>Tankis: 998.2 kg/m<sup>3</sup></p> <p><b>Techniniai duomenys:</b></p> <p>Nominalus debitas: 14.7 l/s</p> <p>Maks. debitas: 25 l/s</p> <p>Nominalus slėgio aukštis: 24.1 m</p> <p>Darbaračio tipas: SUPER VORTEX</p> <p>Maks. dalelių dydis: 80 mm</p> <p>Maks. hidraulinis našumas: 39 %</p> <p>Sertifikatai: EN12050-1</p> <p>Kreivės tikslumas: ISO9906:2012 3B2</p> <p>Cooling jacket (Yes/No): Y</p> <p><b>Medžiagos:</b></p> <p>Siurblio korpusas: Ketus EN 1561 EN-GJL-250</p> <p>Darbaratis: Ketus EN 1561 EN-GJL-250</p> <p>Veleno sandariklis: SiC/SiC</p> <p>Secondary shaft seal: CER/CARNBR</p> <p><b>Įrengimas:</b></p> <p>Aplinkos temperatūros intervalas: 0 .. 40 °C</p> <p>Maksimalus darbinis slėgis: 6 bar</p> <p>Įvado jungties tipas: DIN</p> <p>Išvado jungties tipas: DIN</p>
---	---

Kiekis	Aprašymas
1	<p>Įvado jungties dydis: DN 80 Išvado jungties dydis: DN 80 Pressure rating for outlet connection: PN 10 Maksimalus panardinimo gylis: 7 m Sausas/panardintas mont.: DRY/SUBMERGED Auto coupling: 96090993</p> <p>Elektrotechniniai duomenys: Naudojama galia P1: 10.5 kW Nominali galia - P2: 9.2 kW Elektros tinklo dažnis: 50 Hz Nominali įtampa: 3 x 380-415 V Leistini įtampos svyravimai: +6/-10 % Maks. paleidimų skaičius per valandą: 20 Nominali srovė: 18 A Nominali srovė esant 3/4 apkrovos: 13.4 A Nominali srovė esant 1/2 apkrovos: 10 A Paleidimo srovė: 162 A Nominali srovė be apkrovos: 5.6 A Cos fi – galios koeficientas: 0.89 Cos fi – nesant apkrovos: 0.16 Cos fi - esant 3/4 apkrovai: 0.85 Cos fi - esant 1/2 apkrovai: 0.78 Nominalios pavaros apsukos: 2935 rpm Užstrigusio rotoriaus sukimo momentas: 69 Nm Maks. sukimo momentas: 99 Nm Moment of Inertia: 0.0334 kg m<sup>2</sup> Variklio našumas esant pilnai apkrovai: 87.6 % Variklio našumas esant 3/4 apkrovos: 87.4 % Variklio našumas esant 1/2 apkrovos: 85.4 % Polių skaičius: 2 Paleidimo būdas: Star-delta (YD) Korpuso klasė (IEC 34-5): IP68 Izoliacijos klasė (IEC 85): F Skirtas sprogiiai aplinkai: ne Ex apsaugos standartas: PTO Thermal protection: Internal Kabelio tipas: Lyniflex Maitinimo kabelio ilgis: 10 m Maitinimo kištukas: Be kištuko</p> <p>Kita: Neto masė: 192 kg Bruto masė: 221 kg Danijos VVS Nr.: 391289274 Kilmės šalis: HU Muitinės kodas: 84137021</p>

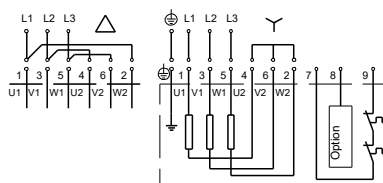
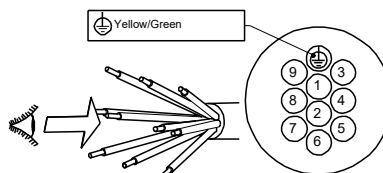
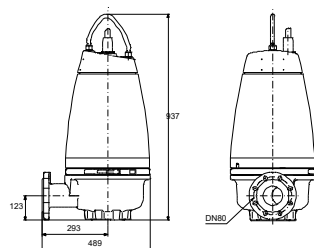
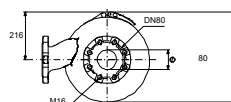
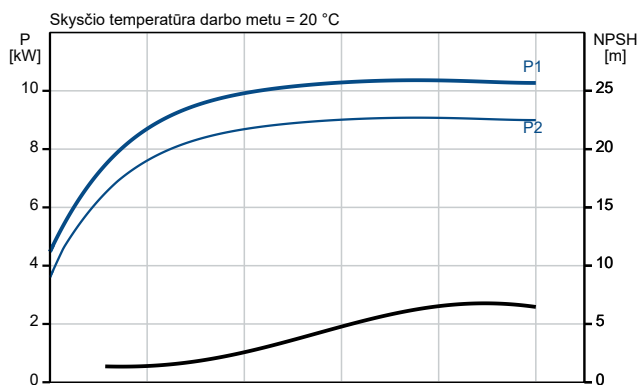
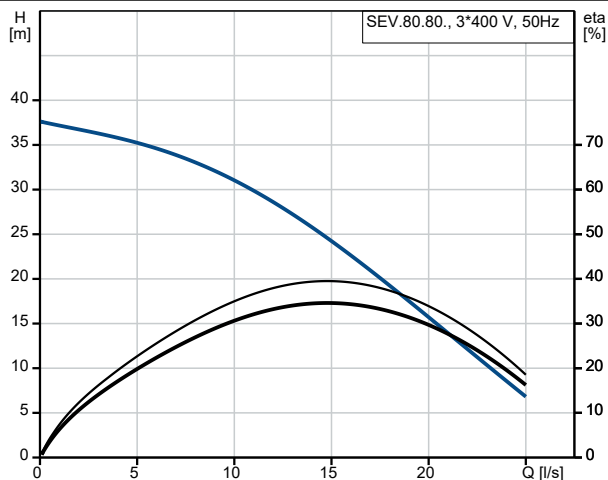
## 96047207 SEV.80.80.92.2.51D 50 Hz



Skysčio temperatūra darbo metu = 20 °C

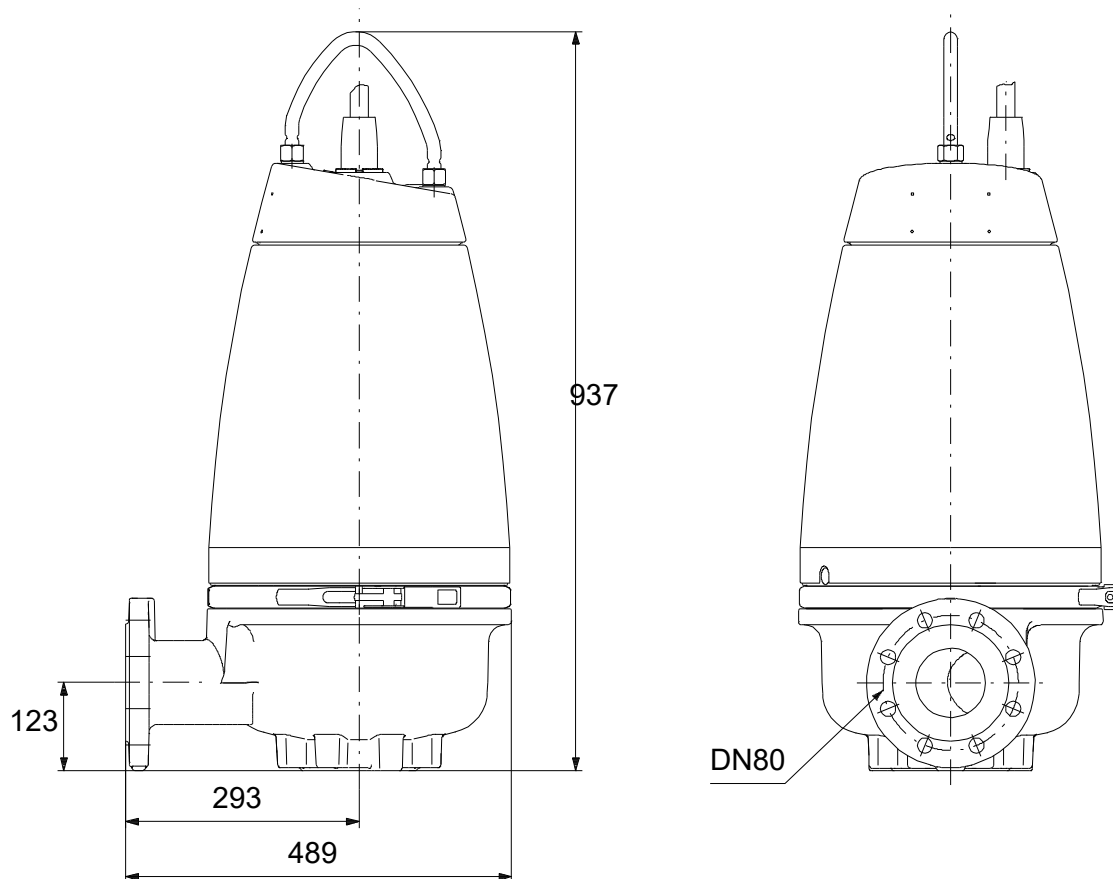
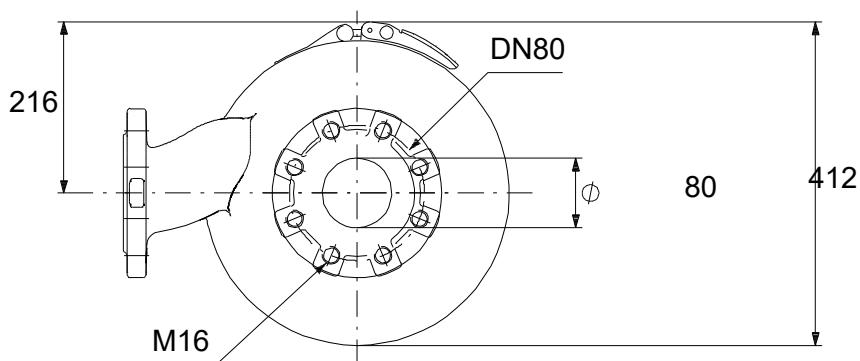


Aprašymas	Vertė
<b>Bendra informacija:</b>	
Produkto pavadinimas:	SEV.80.80.92.2.51D
Produkto Nr.:	96047207
EAN numeris:	5700395233247
<b>Techniniai duomenys:</b>	
Nominalus debitas:	14.7 l/s
Maks. debitas:	25 l/s
Nominalus slėgio aukštis:	24.1 m
Slėgio aukštis, maks.:	37.6 m
Darbarčio tipas:	SUPER VORTEX
Maks. dalelių dydis:	80 mm
Maks. hidraulinis našumas:	39 %
Sertifikatai:	EN12050-1
Kreivės tikslumas:	ISO9906:2012 3B2
Cooling jacket (Yes/No):	Y
<b>Medžiagos:</b>	
Siurblio korpusas:	Ketus
	EN 1561 EN-GJL-250
Darbaratis:	Ketus
	EN 1561 EN-GJL-250
Veleno sandariklis:	SiC/SiC
Secondary shaft seal:	CER/CARNBR
<b>Įrengimas:</b>	
Aplinkos temperatūros intervalas:	0 .. 40 °C
Maksimalus darbinis slėgis:	6 bar
Įvado jungties tipas:	DIN
Išvado jungties tipas:	DIN
Įvado jungties dydis:	DN 80
Išvado jungties dydis:	DN 80
Pressure rating for outlet connection:	PN 10
Maksimalus panardinimo gylis:	7 m
Sausas/panardintas mont.:	DRY/SUBMERGED
Įrengimas:	H/V
Auto coupling:	96090993
<b>Skystis:</b>	
Skystio temperatūros diapazonas:	0 .. 40 °C
Skystio temperatūra eksploataavimo metu:	20 °C
Tankis:	998.2 kg/m <sup>3</sup>
<b>Elektrotechniniai duomenys:</b>	
Naudojama galia P1:	10.5 kW
Nominali galia - P2:	9.2 kW
Elektros tinklo dažnis:	50 Hz
Nominali įtampa:	3 x 380-415 V
Leistini įtampų svyravimai:	+6/-10 %
Maks. paleidimų skaičius per valandą:	20
Nominali srovė:	18 A
Nominali srovė esant 3/4 apkrovos:	13.4 A
Nominali srovė esant 1/2 apkrovos:	10 A
Paleidimo srovė:	162 A
Nominali srovė be apkrovos:	5.6 A
Cos fi – galios koeficientas:	0.89
Cos fi – nesant apkrovos:	0.16
Cos fi - esant 3/4 apkrovai:	0.85
Cos fi - esant 1/2 apkrovai:	0.78
Nominalios pavaros apskukos:	2935 rpm
Užstrigusio rotoriaus sukimo momentas:	69 Nm



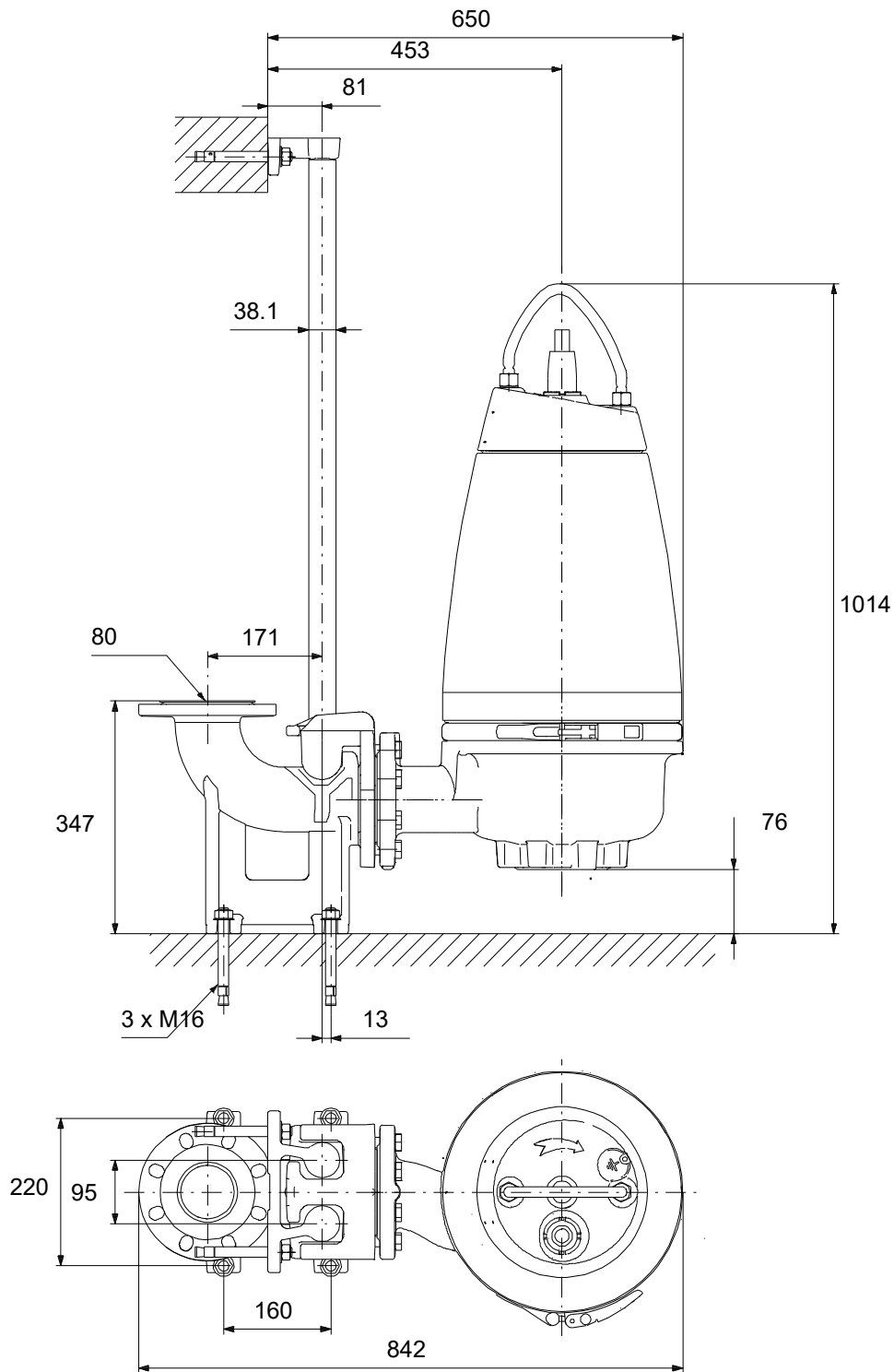
Aprašymas	Vertė
Maks. sukimo momentas:	99 Nm
Moment of Inertia:	0.0334 kg m <sup>2</sup>
Variklio našumas esant pilnai apkrovai:	87.6 %
Variklio našumas esant 3/4 apkrovos:	87.4 %
Variklio našumas esant 1/2 apkrovos:	85.4 %
Polių skaičius:	2
Paleidimo būdas:	Star-delta (YD)
Korpuso klasė (IEC 34-5):	IP68
Izoliacijos klasė (IEC 85):	F
Skirtas sprogiam aplinkai:	ne
Ex apsaugos standartas:	PTO
Thermal protection:	Internal
Kabelio tipas:	Lyniflex
Maitinimo kabelio ilgis:	10 m
Maitinimo kištukas:	Be kištuko
<b>Valdikliai:</b>	
Valdymo dėžutė:	nėra
Drėgmės jutiklis:	be drėgmės jutiklio
Vandens kiekio alyvoje jutiklis:	be vandens alyvoje jutiklio
Temperatūros jutiklis:	N
<b>Kita:</b>	
Neto masė:	192 kg
Bruto masė:	221 kg
Danijos VVS Nr.:	391289274
Kilmės šalis:	HU
Muitinės kodas:	84137021

## 96047207 SEV.80.80.92.2.51D 50 Hz



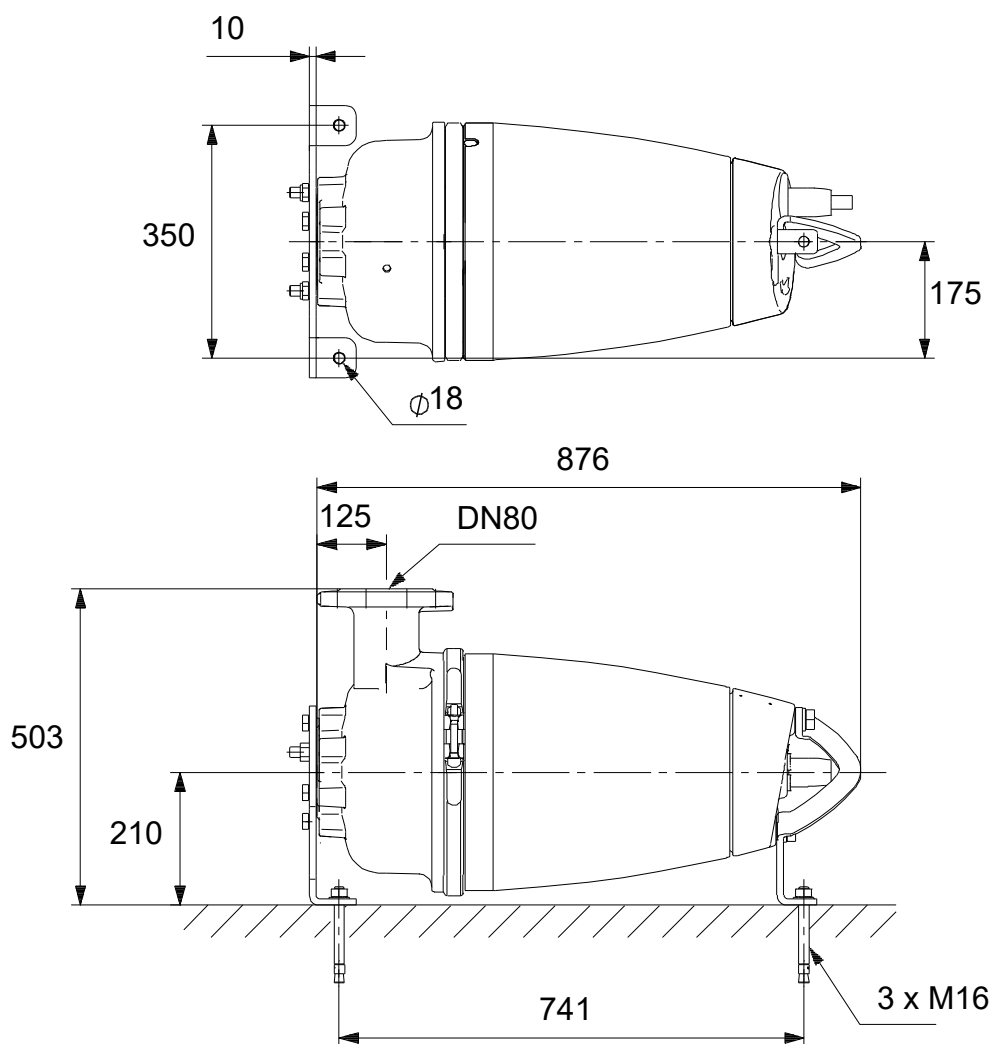
Atkreipkite dėmesį! Visi matmenys, jei nenurodyta kitaip, pateikti milimetrais.  
Atsakomybės apribojimas: šiame supaprastintame matmenų brėžinyje neparodytos visos detalės.

## 96047207 SEV.80.80.92.2.51D 50 Hz



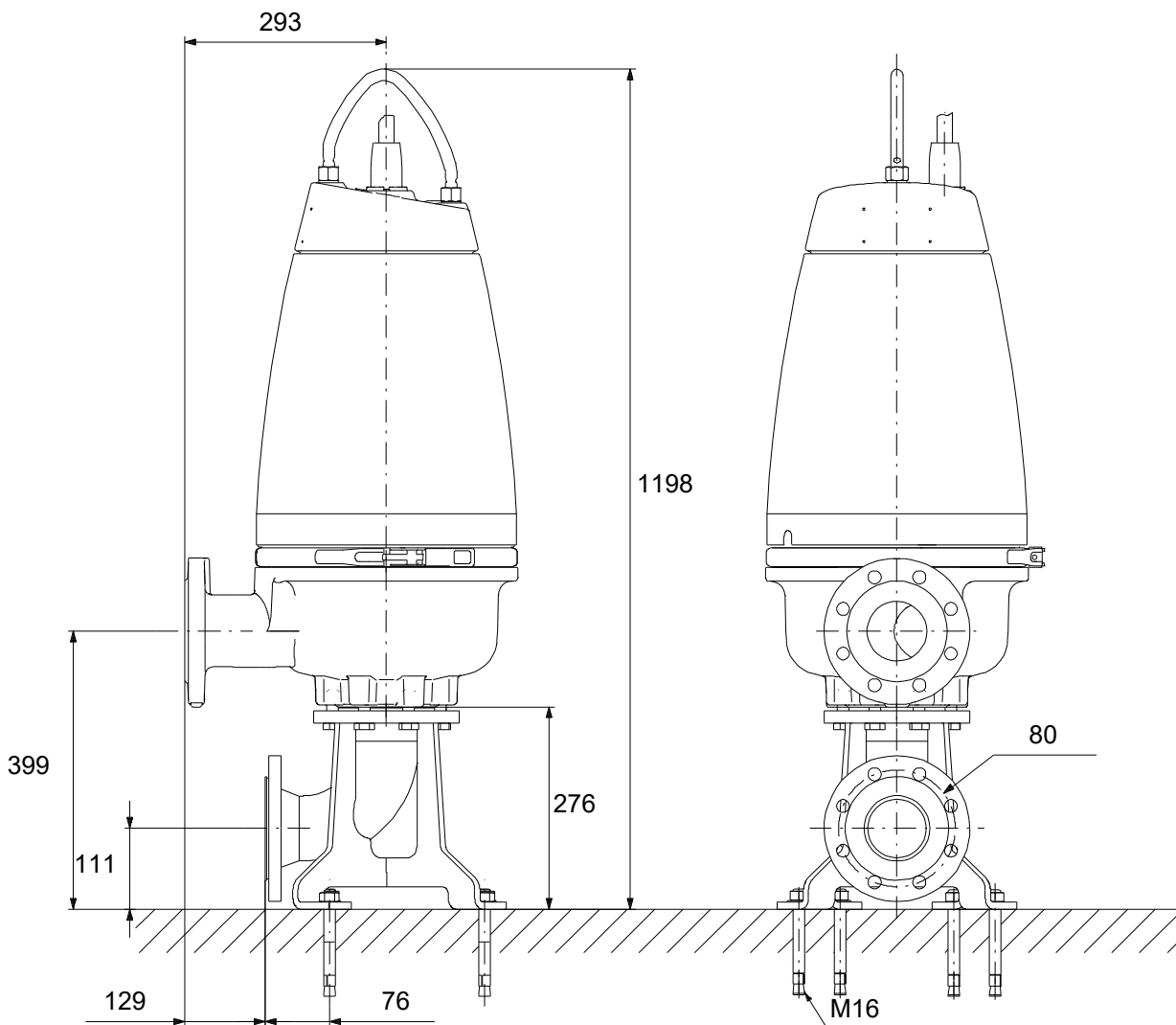
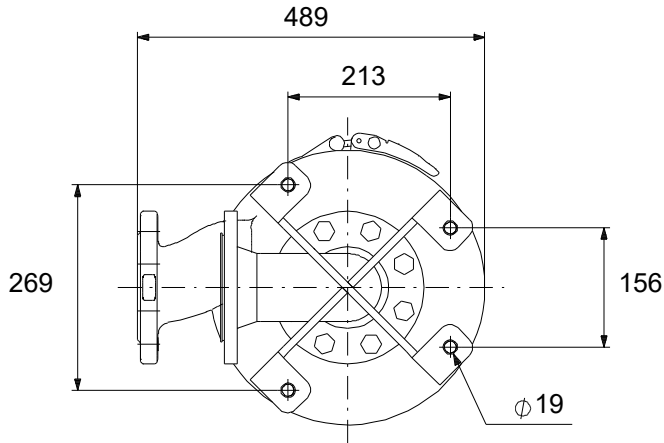
Atkreipkite dėmesį! Visi matmenys, jei nenurodyta kitaip, pateikti milimetrais.  
Atsakomybės apribojimas: šiame supaprastintame matmenų brėžinyje neparodytos visos detalės.

## 96047207 SEV.80.80.92.2.51D 50 Hz



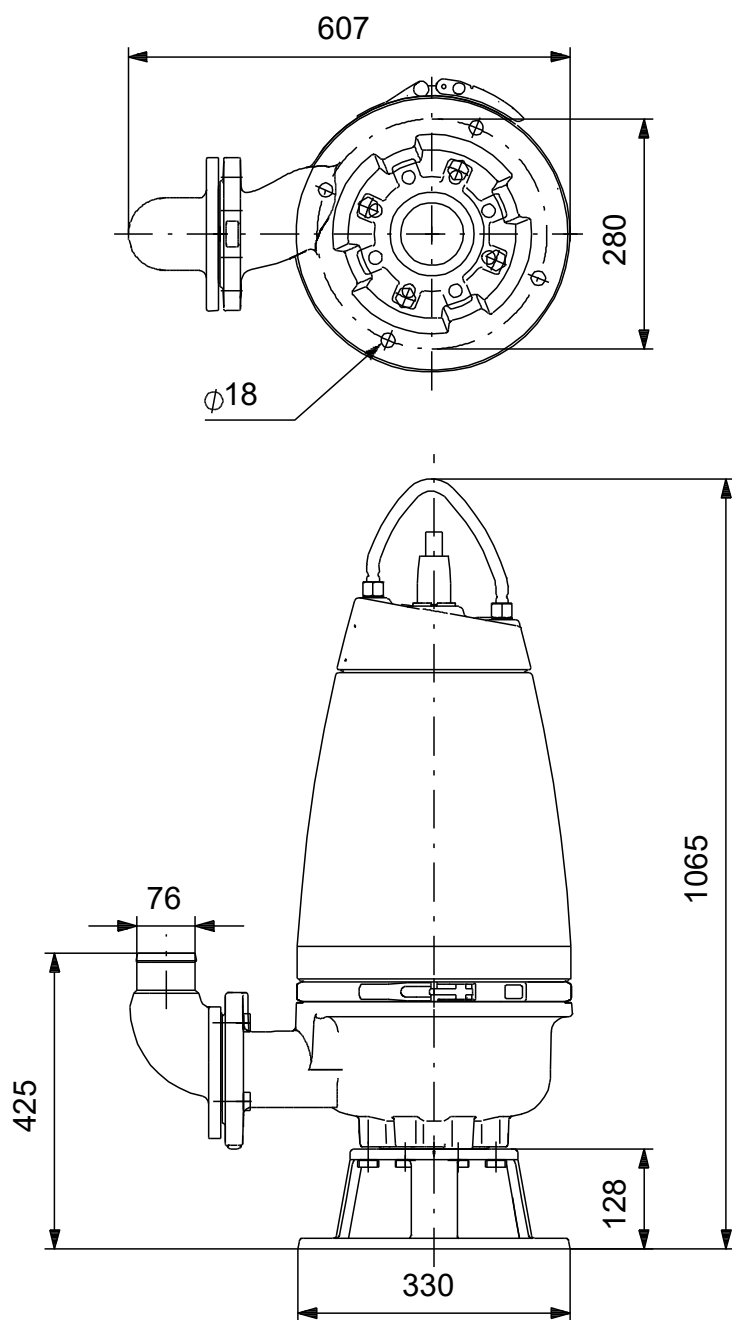
Atkreipkite dėmesį! Visi matmenys, jei nenurodyta kitaip, pateikti milimetrais.  
Atsakomybės apribojimas: šiame supaprastintame matmenų brėžinyje neparodytos visos detalės.

## 96047207 SEV.80.80.92.2.51D 50 Hz



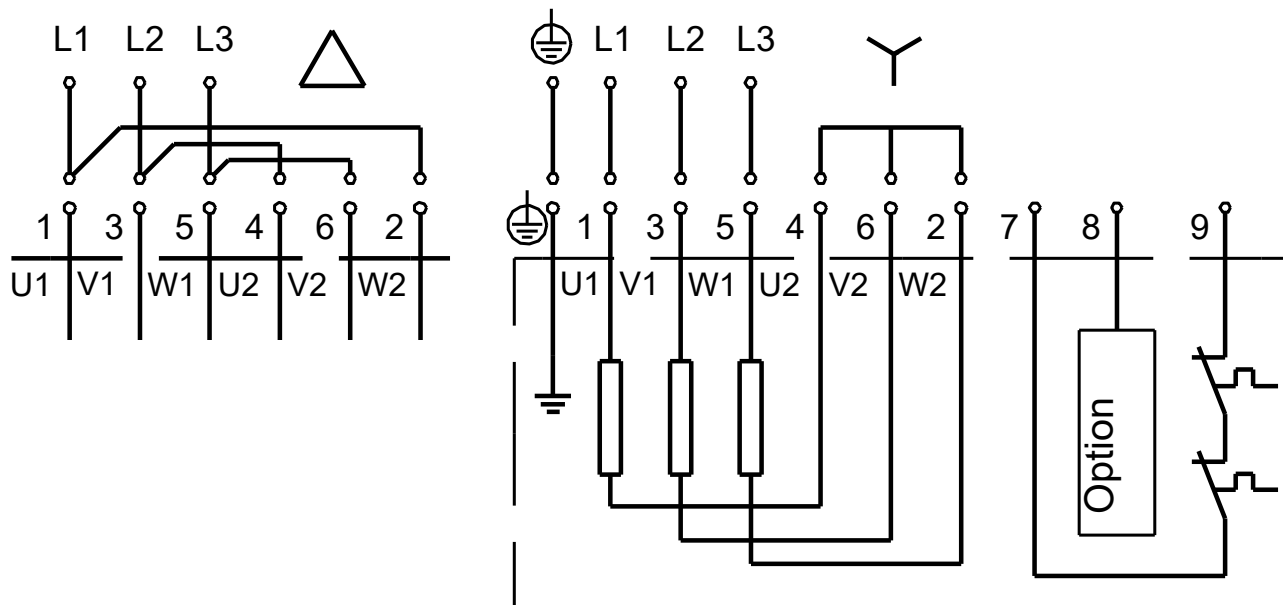
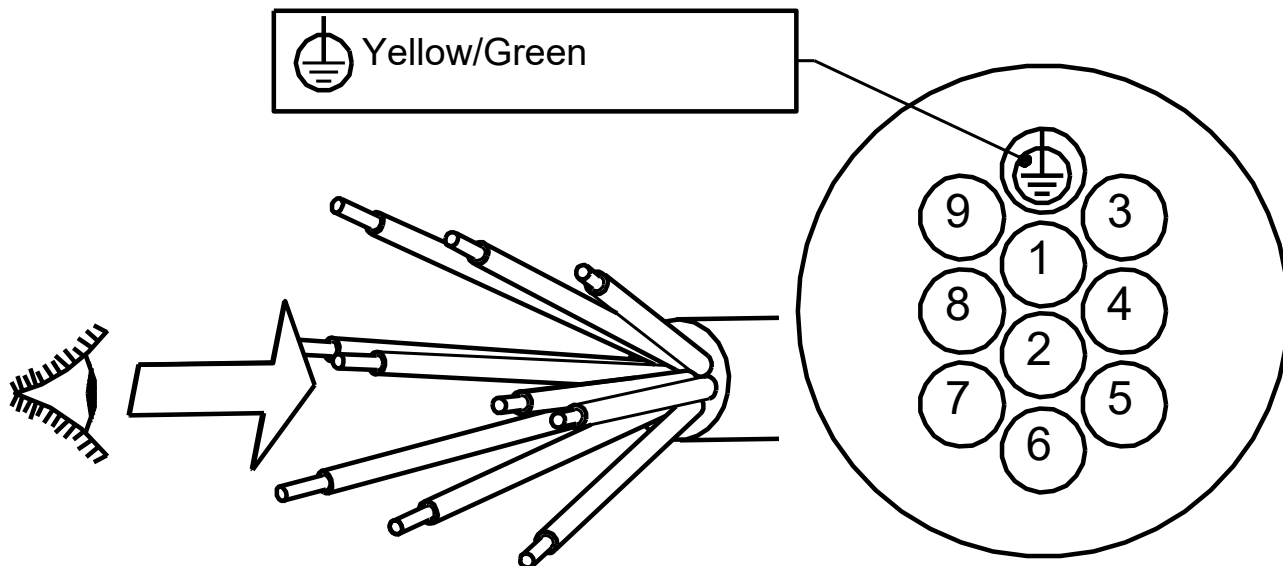
Atkreipkite dėmesį! Visi matmenys, jei nenurodyta kitaip, pateikti milimetrais.  
Atsakomybės apribojimas: šiame supaprastintame matmenų brėžinyje neparodytos visos detalės.

## 96047207 SEV.80.80.92.2.51D 50 Hz



Atkreipkite dėmesį! Visi matmenys, jei nenurodyta kitaip, pateikti milimetrais.  
Atsakomybės apribojimas: šiame supaprastintame matmenų brėžinyje neparodytos visos detalės.

## 96047207 SEV.80.80.92.2.51D 50 Hz



Atkreipkite dėmesį! Visi matmenys, jei nenurodyta kitaip, pateikti milimetrais.