

Kiekis | Aprašymas1 | **CRN 1-12 A-FGJ-A-E-HQQE****Atkreipkite dėmesį! Paveikslėlyje parodytas produktas gali skirtis nuo tikrojo**Produkto Nr.: [96559416](#)

Vertikalus, daugiapakopis, išcentrinis siurblys su įvadu ir išvadu tame pačiame lygyje (linijinis). Siurblio dalys, esančios sąlytyje su skysčiu, yra iš aukštos klasės nerūdijančio plieno. Kasetinis veleno sandariklis užtikrina didelį patikimumą, saugų naudojimą, paprastą priėjimą ir remontą. Sukimo momentas perduodamas per perskiriama movą. Vamzdžiai prijungiami universaliais DIN-ANSI-JIS flanšais.

Siurblys turi 3 fazių ant kojos sumontuotą, ventiliatoriumi aušinamą, asinchroninį variklį.

Kiti produkto duomenys

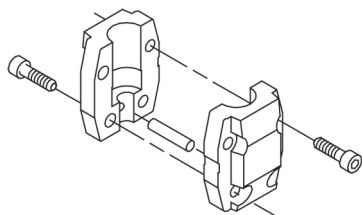
Plieninės, ketinės ir aliumininės dalys padengtos epoksidine danga katodinio elektrolitinio nusodinimo (CED) būdu. CED – tai aukštos kokybės dažymo procesas, kai aplink produktus sukuriama elektros laukas užtikrina dažų dalelių nusodinimą ant paviršiaus plonu, tiksliai kontroliuojamu sluoksniu. Būtina šio proceso dalis yra pradinis paruošimas. Visą procesą sudaro šie elementai:

- 1) Valymas šarmais.
- 2) Padengimas cinko fosfatu.
- 3) Katodinis elektrolitinis nusodinimas.
- 4) Sukietinimas, pasiekiant 18-22 my m sausos plėvelės storį.

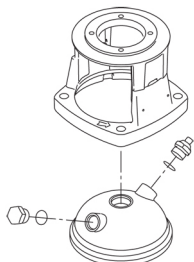
Padengto produkto spalvos kodas yra NCS 9000/RAL 9005.

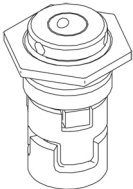
Siurblys

Siurblio ir variklio velenai yra sujungti standartine perskiriama jungiamąja mova. Ji yra uždengta siurblio galvutėje / variklio atramoje dviem movos gaubtais.



Siurblio galvutė ir variklio montavimo flanšas yra viena dalis (iš ketaus). Siurblio galvutės gaubtas yra atskira dalis (iš nerūdijančio plieno). Siurblio galvutėje yra bendras 1/2" užpildymo kamštis ir oro išleidimo sraigtas.



Kiekis	Aprašymas
1	<p>Siurblys turi subalansuotą O žiedo sandariklį su standžia sukimo momento perdavimo sistema. Šio tipo sandariklis yra sumontuotas kasetėje, o tai leidžia saugiai ir lengvai jį pakeisti. Dėl subalansavimo šio tipo sandariklis tinka aukšto slėgio sistemoms. Taip pat kasetės konstrukcija apsaugo siurblio veleną nuo galimo dilimo dėl dinaminio O žiedo tarp siurblio veleno ir veleno sandariklio.</p> <p>Sandarinimo paviršiai:</p> <ul style="list-style-type: none">• Sukiojo sandarinimo žiedo medžiaga: silicio karbidas (SiC)• Stacionaraus lizdo medžiaga: silicio karbidas (SiC) <p>Ši medžiagų pora naudojama, kai reikia didesnio atsparumo korozijai. Didelis šios medžiagų poros kietumas užtikrina didelį atsparumą abrazyvinėms dalelėms.</p> <p>Antrinio sandariklio medžiaga: EPDM (etilenpropileno guma) EPDM yra labai atspari karštam vandeniui. EPDM netinka mineralinėms alyvoms.</p>  <p>Veleno sandariklis yra įsuktas į siurblio galvutę. Kameros ir darbaračiai ir yra pagaminti iš nerūdijančio plieno skardos. Kameroje yra PTFE žiedai, kurie užtikrina geresnį sandarumą ir didesnį efektyvumą. Darbaračiai turi glotnų paviršių, o menčių forma užtikrina didelį efektyvumą.</p> <p>Siurblys turi nerūdijančio plieno pagrindą, sumontuotą ant atskiros pagrindo plokštės. Šį pagrindą ir pagrindo plokštę vietoje laiko inkariniai varžtai, suveržiantys siurblį. Pagrindo išvado pusėje yra bendras skysčio išleidimo kamštis ir aplankos vožtuvai. Siurblys prie pamato tvirtinamas keturiais varžtais per pagrindo plokštę. Flanšai ir pagrindas yra išlieti kaip viena dalis, kuri gali būti prijungta prie DIN, ANSI arba JIS flanšų.</p> <p>Variklis</p> <p>Variklis yra visiškai uždaras, ventiliatoriumi aušinamas variklis, kurio pagrindiniai matmenys atitinka IEC ir DIN standartus. Variklis turi siaurėjančios angos flanšą (TF). Variklio montavimo ženklavimas atitinka IEC 60034-7: IM B 14 (kodas I) / IM 3601 (kodas II). Leistini elektros maitinimo svyravimai atitinka IEC 60034 reikalavimus.</p> <p>Variklis pagal EISA2007 klasifikuojamas kaip didžiausio efektyvumo variklis. Variklis neturi apsaugos ir turi būti prijungtas prie apsauginio variklio išjungiklio, kurį galima įjungti rankiniu būdu. Apsauginį variklio išjungiklį reikia nustatyti pagal nominalią variklio srovę (I1/1).</p> <p>Techniniai duomenys</p> <p>Skystis: Siurbiamas skystis: Vanduo Skysčio temperatūros diapazonas: -20 .. 120 °C Skysčio temperatūra eksploataavimo metu: 20 °C Tankis: 998.2 kg/m³</p> <p>Techniniai duomenys: Siurblio apsukos, kurioms pateikti siurblio duomenys: 2864 rpm Nominalus debitas: 1.8 m³/h Nominalus slėgio aukštis: 57.1 m Siurblio orientacija: Vertikalus Veleno sandariklio konfigūracija: Pavienis</p>

Kiekis	Aprašymas
1	<p>Pirminis veleno sandariklis: HQQE Veleno sandariklio kodas: HQQE Sertifikatai: CE, EAC, UKCA, SEPRO, RCM, Tinkamumo geriamajam vandeniui sertifikatai: WRAS, ACS Kreivės tikslumas: ISO9906:2012 3B</p> <p>Medžiagos: Tipo žymėjimo paaiškinimas, medžiagų kodas: A Tipo žymėjimo paaiškinimas, guminių medžiagų kodas. E = EPDM, V=FKM: E</p> <p>Pagrindas: Nerūdijantysis plienas EN 1.4408 AISI 316</p> <p>Darbaratis: Nerūdijantysis plienas EN 1.4401 AISI 316</p> <p>Guolis: SIC</p> <p>Įrengimas: Maksimali aplinkos temperatūra: 60 °C Maksimalus darbinis slėgis: 25 bar Maks. slėgis esant nurodytai temp.: 25 bar / 120 °C 25 bar / -20 °C</p> <p>Jungties tipas: DIN / ANSI / JIS Įvado jungties dydis: DN 25/32 1 1/4 inch Išvado jungties dydis: DN 25/32 1 1/4 inch</p> <p>Vamzdžio jungties slėgio klasė: PN 25 Įvado flanšo klasė: 300 lb Variklio flanšo dydis: FT100 Kontaktų dėžutės padėtis: 6 val.</p> <p>Elektrotechniniai duomenys: Variklio standartas: IEC Variklio tipas: 80A Nominali galia - P2: 0.75 kW Siurbliui reikalinga galia (P2): 0.75 kW Elektros tinklo dažnis: 50 Hz Nominali įtampa: 3 x 380-440D V Nominali srovė: 1.70-1.60 A Paleidimo srovė: 600-740 % Cos fi - galios koeficientas: 0.86-0.77 Nominalios apsukos: 3410-3470 rpm IE efektyvumo klasė: NEMA Premium / IE3 60Hz Variklio našumas esant pilnai apkrovai: 77.0 % Variklio naudingumo koeficientas esant 3/4 apkrovos: 84.4-84.6 % Variklio naudingumo koeficientas esant 1/2 apkrovos: 84.5-83.0 %</p>



Įmonės pavadinimas:

Paruošė:

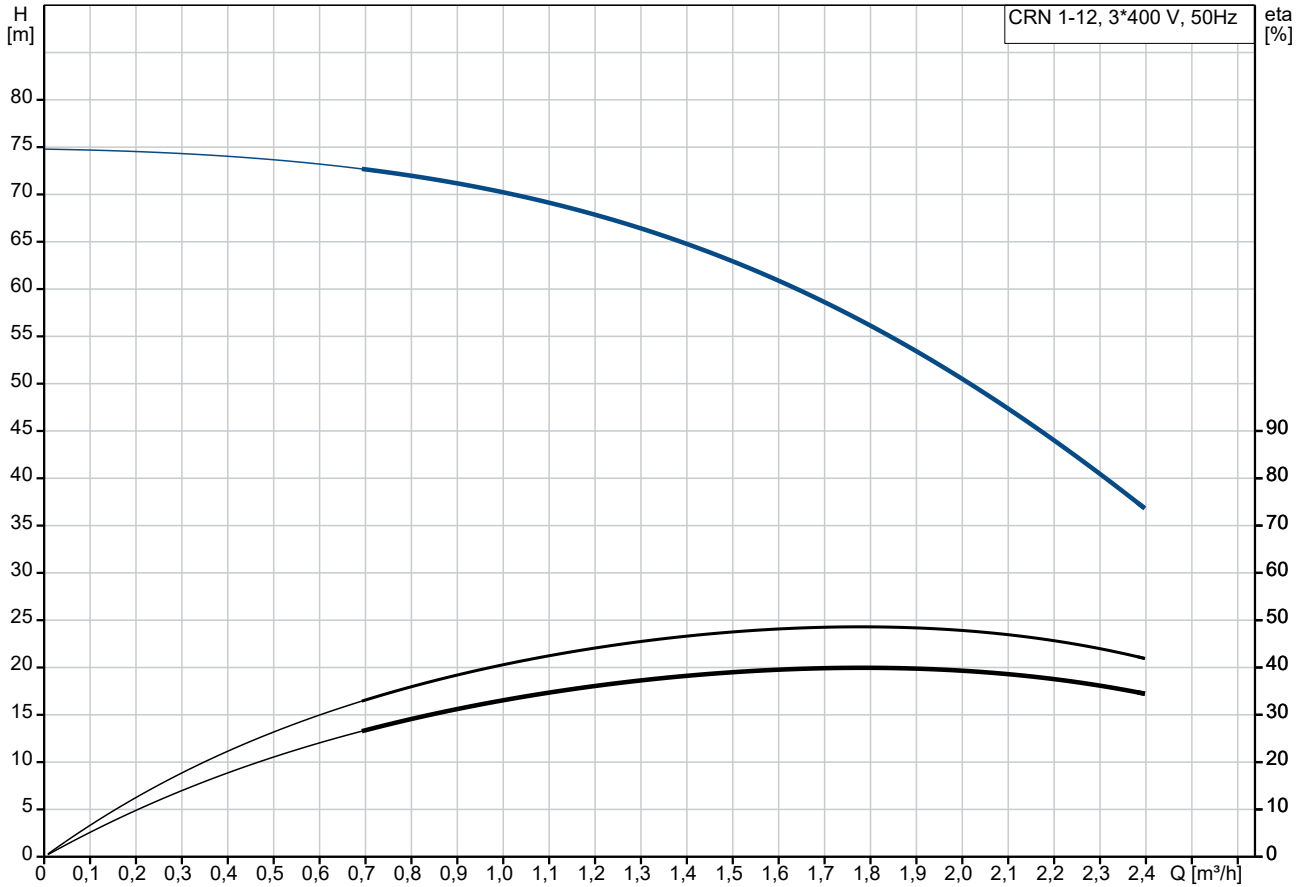
Telefonas:

Data:

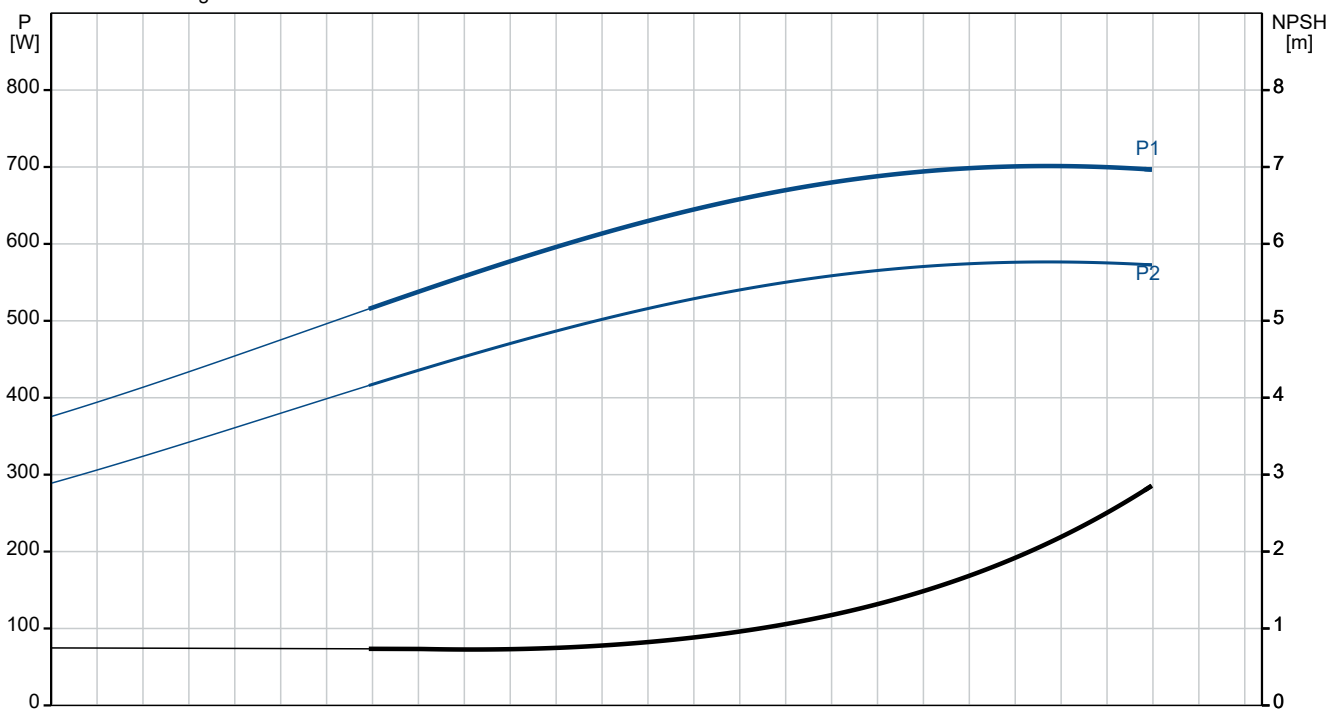
2026-04-07

Kiekis	Aprašymas
1	<p>Polių skaičius: 2</p> <p>Korpuso klasė (IEC 34-5): IP55 Dust/Jetting</p> <p>Izoliacijos klasė (IEC 85): F</p> <p>Variklio Nr.: 85U15104</p> <p>Valdikliai:</p> <p>Kontaktų dėžutės padėtis: 6 val.</p> <p>Frequency converter: None</p> <p>Kita:</p> <p>Minimalaus efektyvumo koeficientas, MEI \geq 0.70</p> <p>Neto masė: 27.4 kg</p> <p>Bruto masė: 30.2 kg</p> <p>Tiekimo tūris: 0.074 m³</p>

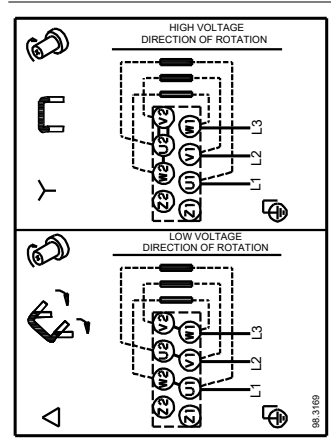
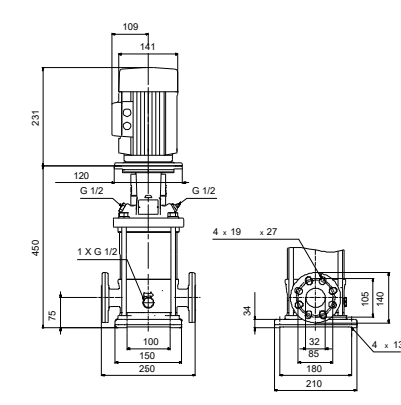
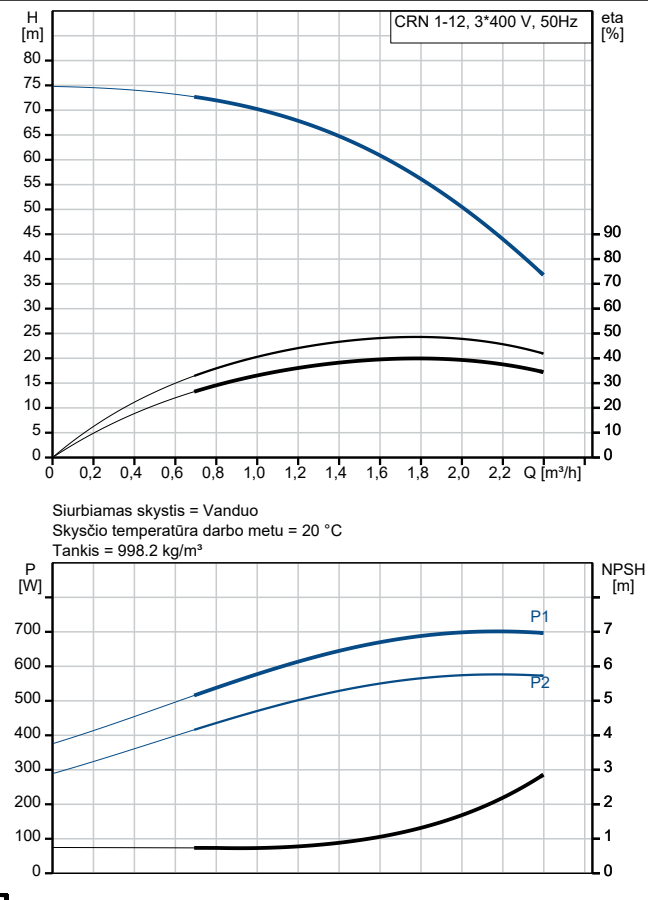
96559416 CRN 1-12 A-FGJ-A-E-HQQE 50 Hz



Siurbiamas skystis = Vanduo
 Skysčio temperatūra darbo metu = 20 °C
 Tankis = 998.2 kg/m³

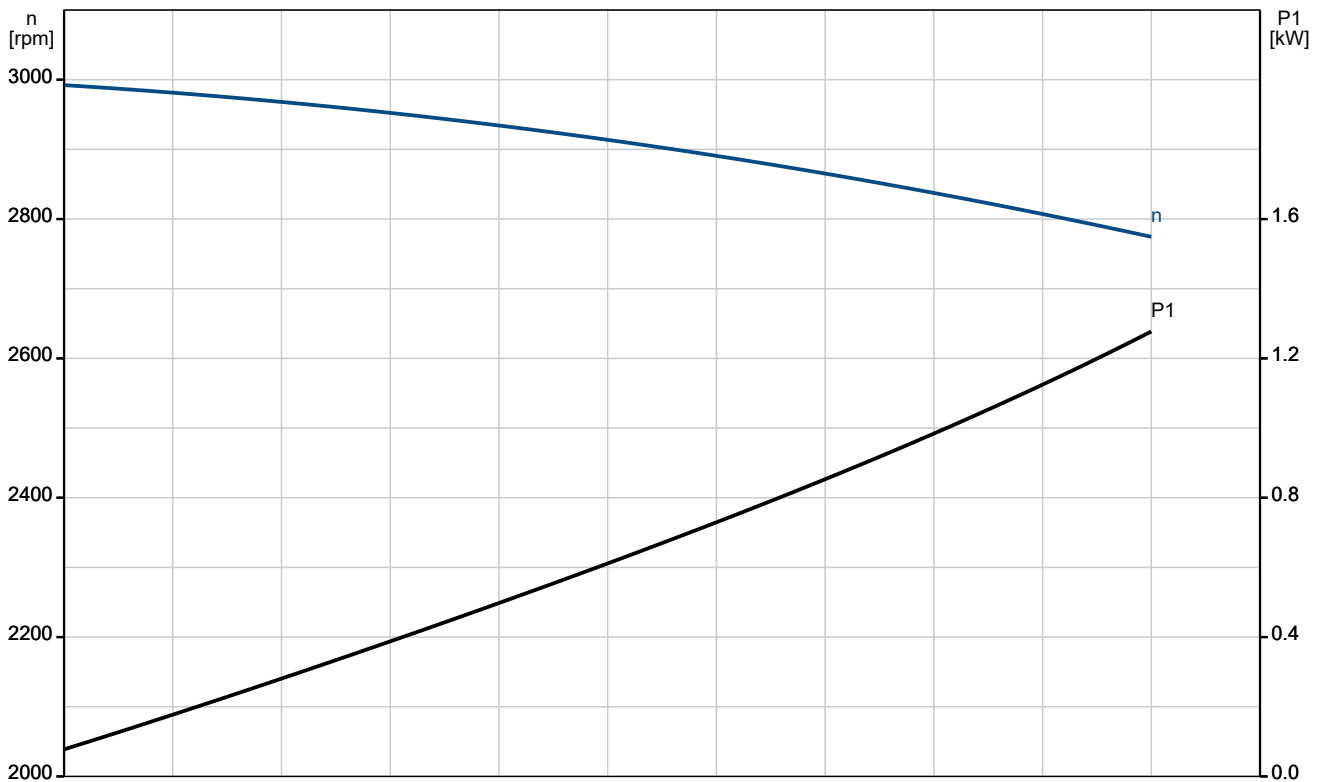
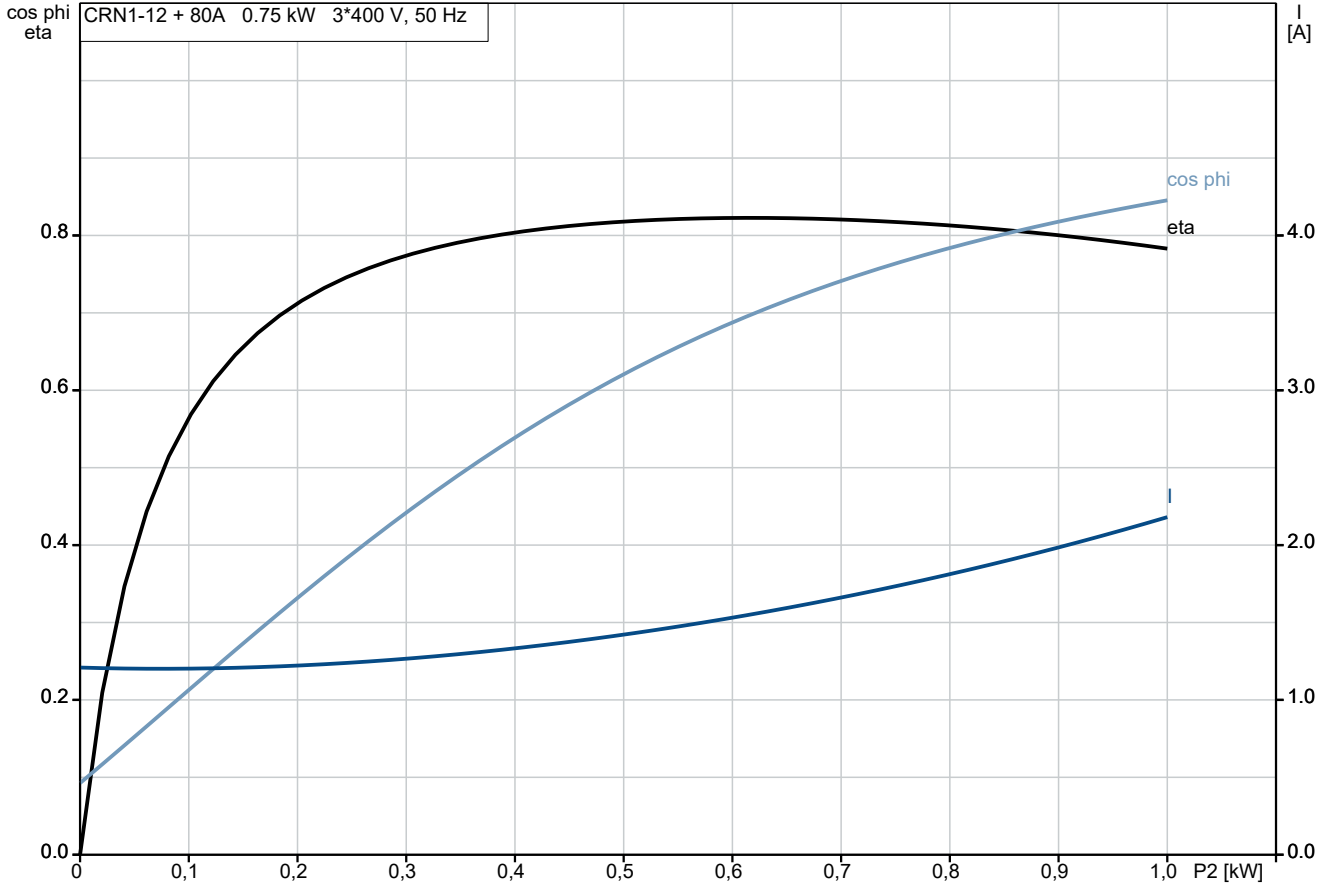


Aprašymas	Vertė
Bendra informacija:	
Produkto pavadinimas:	CRN 1-12 A-FGJ-A-E-HQQE
Produkto Nr.:	96559416
EAN numeris:	5700399237357
Techniniai duomenys:	
Siurblio apskukos, kurioms pateikti siurblio duomenys:	2864 rpm
Nominalus debitas:	1.8 m ³ /h
Nominalus slėgio aukštis:	57.1 m
Slėgio aukštis, maks.:	74.7 m
Pakopos:	12
Darbaraičiai:	12
Sumažinto skersmens darbaraičių skaičius:	0
Žemas NPSH:	N
Siurblio orientacija:	Vertikalus
Veleno sandariklio konfigūracija:	Pavienis
Pirminis veleno sandariklis:	HQQE
Veleno sandariklio kodas:	HQQE
Sertifikatai:	CE,EAC,UKCA,SEPRO,R CM,
Tinkamumo geriamajam vandeniui sertifikatai:	WRAS,ACS
Kreivės tikslumas:	ISO9906:2012 3B
Siurblio versija:	A
Modelis:	A
Medžiagos:	
Tipo žymėjimo paaiškinimas, medžiagų kodas:	A
Tipo žymėjimo paaiškinimas, guminių medžiagų kodas. E = EPDM, V=FKM:	E
Pagrindas:	Nerūdijantis plienas EN 1.4408 AISI 316
Darbaratis:	Nerūdijantis plienas EN 1.4401 AISI 316
Medžiagų kodas:	A
Guminių dalių kodas:	E
Gumos kodas:	E
Guolis:	SIC
Įrengimas:	
Maksimali aplinkos temperatūra:	60 °C
Maksimalus darbinis slėgis:	25 bar
Maks. slėgis esant nurodytai temp.:	25 bar / 120 °C 25 bar / -20 °C
Tipo žymėjimo paaiškinimas, vamzdžio jungties kodas:	FGJ
Jungties tipas:	DIN / ANSI / JIS
Įvado jungties dydis:	DN 25/32 1 1/4 inch
Išvado jungties dydis:	DN 25/32 1 1/4 inch
Vamzdžio jungties slėgio klasė:	PN 25
Įvado flanšo klasė:	300 lb
Varišklio flanšo dydis:	FT100
Kontaktų dėžutės padėtis:	6 val.

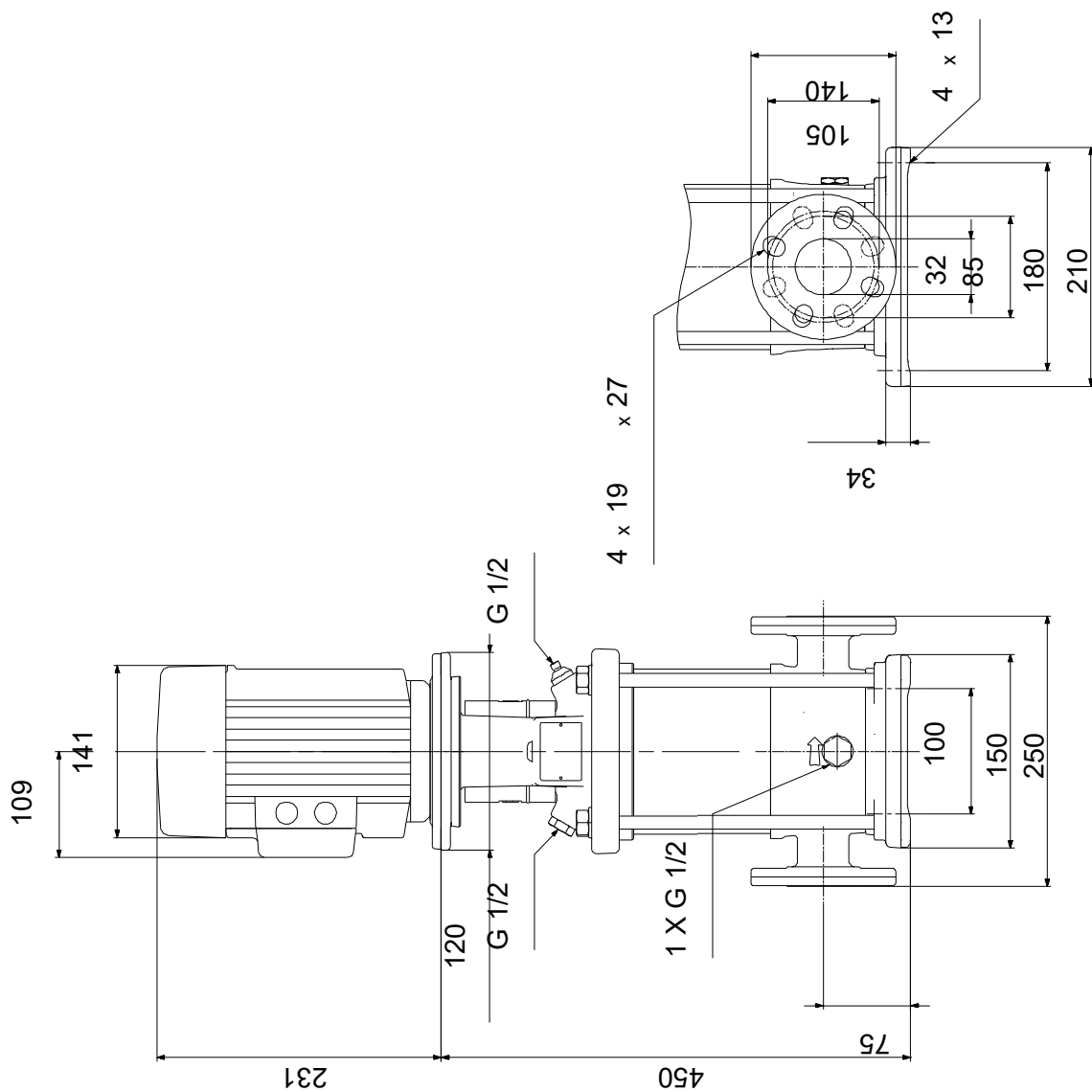


Aprašymas	Vertė
Jungčių kodas:	FGJ
Skystis:	
Siurbiamas skystis:	Vanduo
Skysčio temperatūros diapazonas:	-20 .. 120 °C
Skysčio temperatūra eksploataavimo metu:	20 °C
Tankis:	998.2 kg/m ³
Elektrotechniniai duomenys:	
Variklio standartas:	IEC
Variklio tipas:	80A
Nominali galia - P2:	0.75 kW
Siurbliui reikalinga galia (P2):	0.75 kW
Elektros tinklo dažnis:	50 Hz
Nominali įtampa:	3 x 380-440D V
Nominali srovė:	1.70-1.60 A
Paleidimo srovė:	600-740 %
Cos fi - galios koeficientas:	0.86-0.77
Nominalios apskukos:	3410-3470 rpm
IE efektyvumo klasė:	NEMA Premium / IE3 60Hz
Variklio našumas esant pilnai apkrovai:	77.0 %
Variklio naudingumo koeficientas esant 3/4 apkrovos:	84.4-84.6 %
Variklio naudingumo koeficientas esant 1/2 apkrovos:	84.5-83.0 %
Polių skaičius:	2
Korpuso klasė (IEC 34-5):	IP55 Dust/Jetting
Izoliacijos klasė (IEC 85):	F
Integruota variklio apsauga:	NÉRA
Variklio Nr.:	85U15104
Valdikliai:	
Kontaktų dėžutės padėtis:	6 val.
Frequency converter:	None
Kita:	
Minimalaus efektyvumo koeficientas, MEI ≥:	0.70
Neto masė:	27.4 kg
Bruto masė:	30.2 kg
Tiekimo tūris:	0.074 m ³

96559416 CRN 1-12 A-FGJ-A-E-HQQE 50 Hz

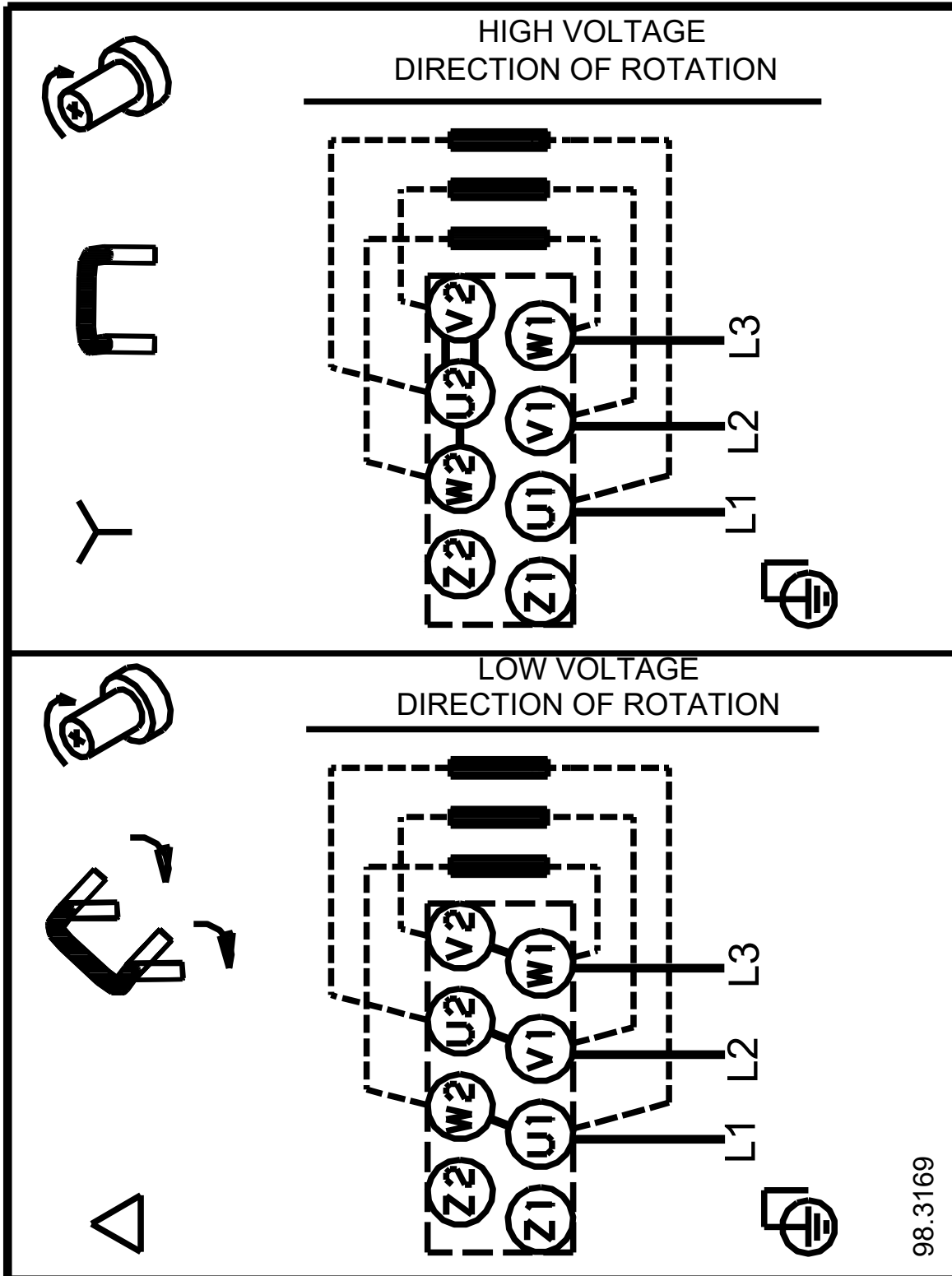


96559416 CRN 1-12 A-FGJ-A-E-HQQE 50 Hz



Atkreipkite dėmesį! Visi matmenys, jei nenurodyta kitaip, pateikti milimetrais.
Atsakomybės apribojimas: šiame supaprastintame matmenų brėžinyje neparodytos visos detalės.

96559416 CRN 1-12 A-FGJ-A-E-HQQE 50 Hz



98.3169

Atkreipkite dėmesį! Visi matmenys, jei nenurodyta kitaip, pateikti milimetrais.