

Kiekis | **Aprašymas**1 | **CR 1S-23 A-A-A-E-HQQE****Atkreipkite dėmesį! Paveikslėlyje parodytas produktas gali skirtis nuo tikrojo**Produkto Nr.: [97523802](#)

Vertikalus, daugiapakopis, išcentrinis siurblys su įvadu ir išvadu tame pačiame lygyje (linijinis). Variklio galvutė ir pagrindas yra iš ketaus, visos kitos su skysčiu kontaktuojančios dalys yra iš nerūdijančio plieno. Sukimo momentas perduodamas per perskiriamą movą.

Kiti produkto duomenys

Jei siurblys reikia valdyti, pavyzdžiui, pagal debitą, slėgių skirtumą arba temperatūrą, prie siurblio gali būti prijungtas išorinis jutiklis.

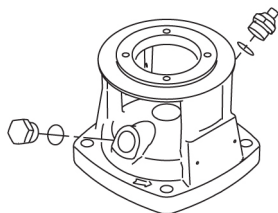
Plieninės, kietinės ir aliumininės dalys padengtos epoksidine danga katodinio elektrolitinio nusodinimo (CED) būdu. CED – tai aukštos kokybės dažymo procesas, kai aplink produktus sukuriama elektros laukas užtikrina dažų dalelių nusodinimą ant paviršiaus plonu, tiksliai kontroliuojamu sluoksniu. Būtina šio proceso dalis yra pradinis paruošimas. Visą procesą sudaro šie elementai:

- 1) Valymas šarmais.
- 2) Padengimas cinko fosfatu.
- 3) Katodinis elektrolitinis nusodinimas.
- 4) Sukietinimas, pasiekiant 18-22 my m sausos plėvelės storį.

Padengto produkto spalvos kodas yra NCS 9000/RAL 9005.

Siurblys

Siurblio galva, siurblio galvos gaubtas ir variklio montavimo flanšas yra viena dalis. Siurblio galvoje yra bendras 1/2" užpildymo kamštis ir oro išleidimo varžtas.



Siurblys turi subalansuotą O žiedo sandariklį su standžia sukimo momento perdavimo sistema.

Šio tipo sandariklis yra sumontuotas kasetėje, o tai leidžia saugiai ir lengvai jį pakeisti.

Dėl subalansavimo šio tipo sandariklis tinka aukšto slėgio sistemoms.

Taip pat kasetės konstrukcija apsaugo siurblio veleną nuo galimo dilimo dėl dinaminio O žiedo tarp siurblio veleno ir veleno sandariklio.

Sandarinio paviršiai:

- Sukiojo sandarinimo žiedo medžiaga: silicio karbidas (SiC)
- Stacionaraus lizdo medžiaga: silicio karbidas (SiC)

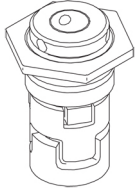
Ši medžiagų pora naudojama, kai reikia didesnio atsparumo korozijai. Didelis šios medžiagų poros kietumas užtikrina didelį atsparumą abrazyvinėms dalelėms.

Antrinio sandariklio medžiaga: EPDM (etilenpropileno guma)

EPDM yra labai atspari karštam vandeniui. EPDM netinka mineralinėms alyvoms.

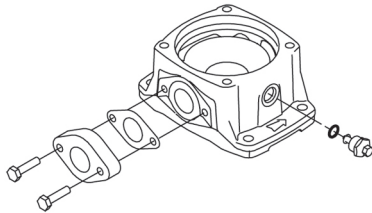
Kiekis	Aprašymas
--------	-----------

1



Veleno sandariklis yra įsuktas į siurblio galvutę.

Pagrindas yra iš ketaus. Ovaliniai flanšai yra priveržti prie pagrindo. Pagrindo išvado pusėje yra bendras skysčio išleidimo kamštis ir aplankos vožtuvas. Siurblys prie pamato tvirtinamas keturiais varžtais per pagrindo plokštę.



Variklis

Variklis yra visiškai uždaras, ventiliatoriumi aušinamas variklis, kurio pagrindiniai matmenys atitinka IEC ir DIN standartus. Leistini elektros maitinimo svyravimai atitinka IEC 60034 reikalavimus.

Techniniai duomenys

Skystis:

Siurbiamas skystis: Vanduo

Skysčio temperatūros diapazonas: -20 .. 120 °C

Skysčio temperatūra eksploatavimo metu: 20 °C

Tankis: 998.2 kg/m³

Techniniai duomenys:

Siurblio apukos, kurioms pateikti siurblio duomenys: 2864 rpm

Nominalus debitas: 0.9 m³/h

Nominalus slėgio aukštis: 90.4 m

Siurblio orientacija: Vertikalus

Veleno sandariklio konfigūracija: Pavienis

Pirminis veleno sandariklis: HQQE

Veleno sandariklio kodas: HQQE

Kreivės tikslumas: ISO9906:2012 3B

Medžiagos:

Tipo žymėjimo paaiškinimas, medžiagų kodas: A

Tipo žymėjimo paaiškinimas, guminių medžiagų kodas. E = EPDM, V=FKM: E

Pagrindas: Ketus

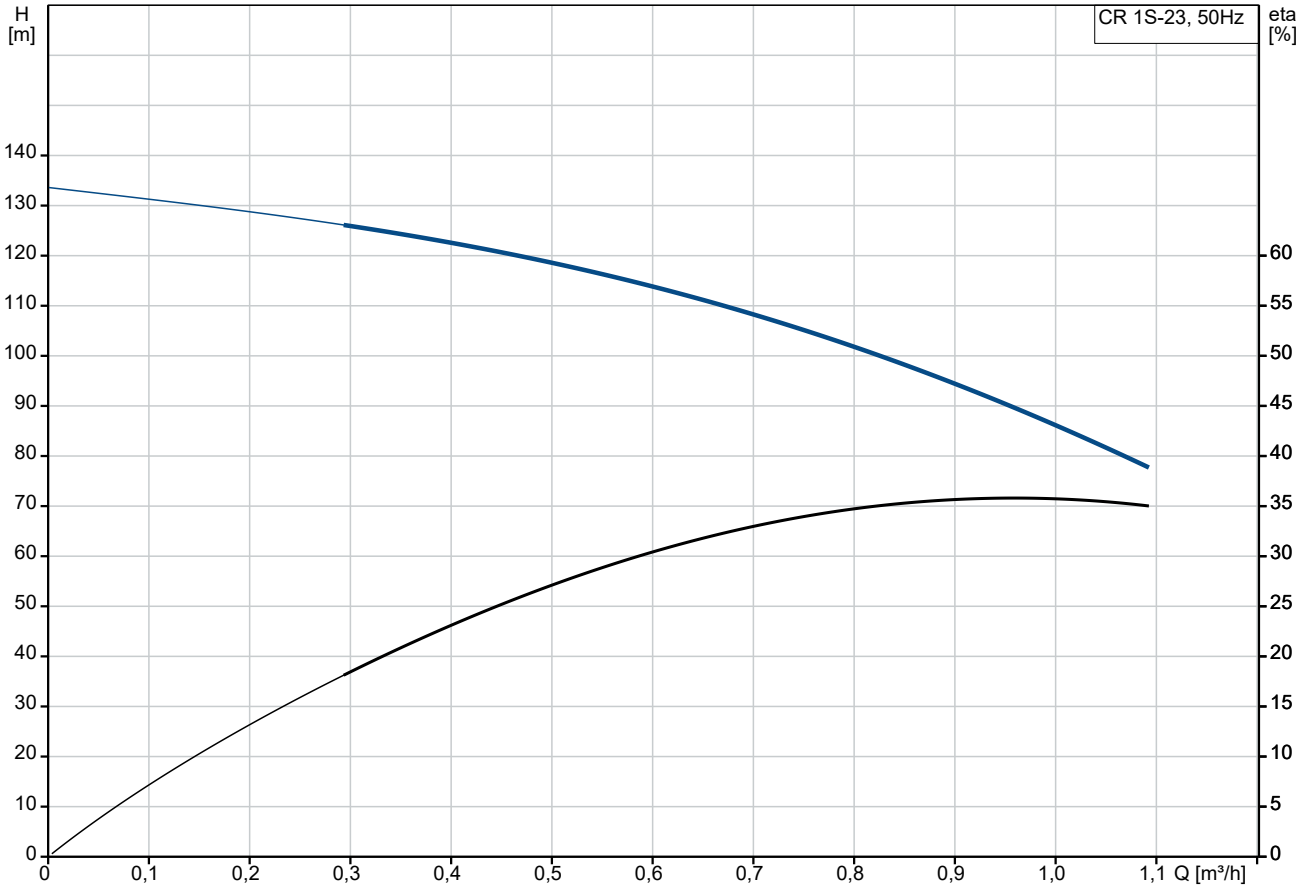
EN 1561 EN-GJL-200

ASTM A48-25B

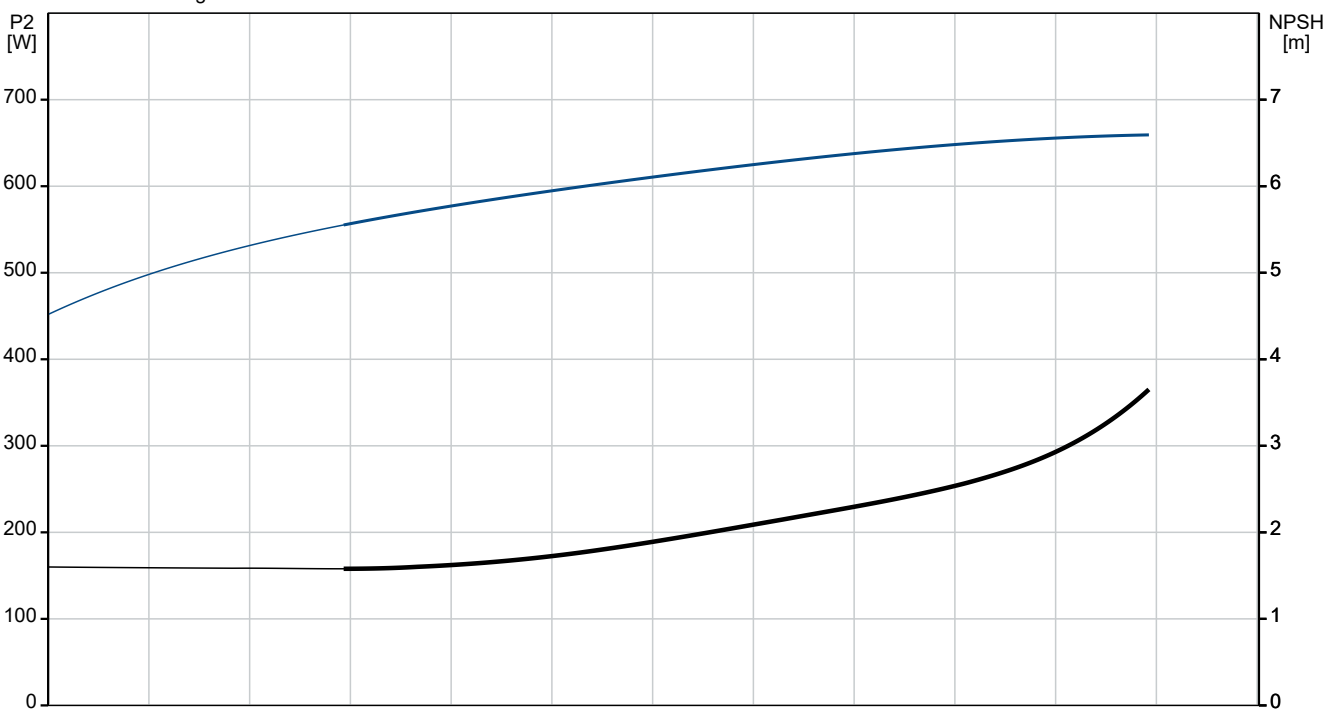
Darbaratis: Nerūdijantysis plienas

Kiekis	Aprašymas
1	<p>EN 1.4301 AISI 304</p> <p>Įrengimas: Maksimalus darbinis slėgis: 16 bar Maks. slėgis esant nurodytai temp.: 16 bar / 120 °C 16 bar / -20 °C</p> <p>Jungties tipas: Oval / Rp Įvado jungties dydis: 1 inch Išvado jungties dydis: 1 inch Vamzdžio jungties slėgio klasė: PN 16 Variklio flanšo dydis: FT100</p> <p>Elektrotechniniai duomenys: Variklio standartas: IEC Siurbliui reikalinga galia (P2): 0.75 kW</p> <p>Valdikliai: Frequency converter: None Slėgio jutiklis: N</p> <p>Kita: Neto masė: 28.8 kg Bruto masė: 32.9 kg Tiekimo tūris: 0.092 m³ Kilmės šalis: HU Muitinės kodas: 84137075</p>

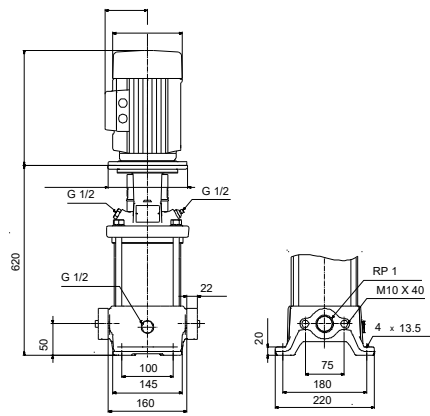
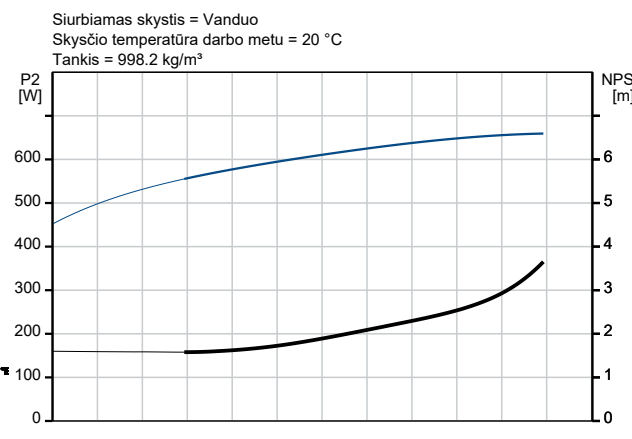
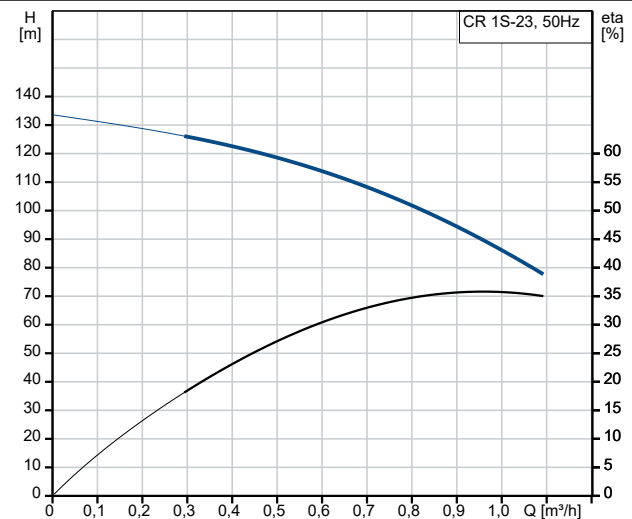
97523802 CR 1S-23 A-A-A-E-HQQE 50 Hz



Siurbiamas skystis = Vanduo
 Skysčio temperatūra darbo metu = 20 °C
 Tankis = 998.2 kg/m³



Aprašymas	Vertė
Bendra informacija:	
Produkto pavadinimas:	CR 1S-23 A-A-A-E-HQQE
Produkto Nr.:	97523802
EAN numeris:	5700317676619
Techniniai duomenys:	
Siurblio apsukos, kurioms pateikti siurblio duomenys:	2864 rpm
Nominalus debitas:	0.9 m ³ /h
Nominalus slėgio aukštis:	90.4 m
Slėgio aukštis, maks.:	134.4 m
Pakopos:	23
Darbaraičiai:	23
Sumažinto skersmens darbaraičių skaičius:	0
Žemas NPSH:	N
Siurblio orientacija:	Vertikalus
Veleno sandariklio konfigūracija:	Pavienis
Pirminis veleno sandariklis:	HQQE
Veleno sandariklio kodas:	HQQE
Kreivės tikslumas:	ISO9906:2012 3B
Siurblio versija:	A
Modelis:	A
Medžiagos:	
Tipo žymėjimo paaiškinimas, medžiagų kodas:	A
Tipo žymėjimo paaiškinimas, guminių medžiagų kodas. E = EPDM, V=FKM:	E
Pagrindas:	Ketus EN 1561 EN-GJL-200 ASTM A48-25B
Darbaratis:	Nerūdijantysis plienas EN 1.4301 AISI 304
Medžiagų kodas:	A
Guminių dalių kodas:	E
Gumos kodas:	E
Įrengimas:	
Maksimalus darbinis slėgis:	16 bar
Maks. slėgis esant nurodytai temp.:	16 bar / 120 °C 16 bar / -20 °C
Tipo žymėjimo paaiškinimas, vamzdžio jungties kodas:	A
Jungties tipas:	Oval / Rp
Įvado jungties dydis:	1 inch
Išvado jungties dydis:	1 inch
Vamzdžio jungties slėgio klasė:	PN 16
Variklio flanšo dydis:	FT100
Jungčių kodas:	A
Skystis:	
Siurbiamas skystis:	Vanduo
Skysčio temperatūros diapazonas:	-20 .. 120 °C
Skysčio temperatūra eksploataavimo metu:	20 °C
Tankis:	998.2 kg/m ³
Elektrotechniniai duomenys:	
Variklio standartas:	IEC
Siurbliui reikalinga galia (P2):	0.75 kW





Įmonės pavadinimas:

Paruošė:

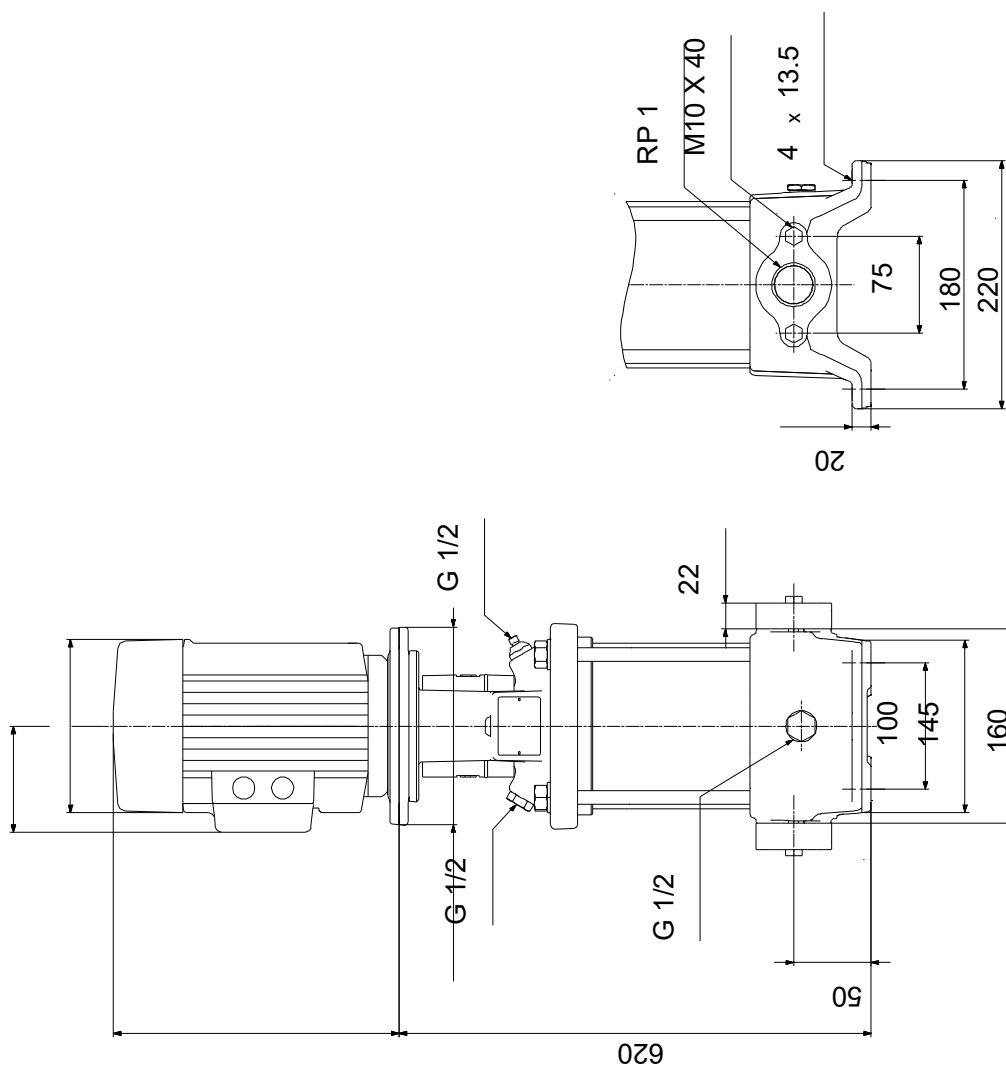
Telefonas:

Data:

2026-04-16

Aprašymas	Vertė
Valdikliai:	
Frequency converter:	None
Slėgio jutiklis:	N
Kita:	
Neto masė:	28.8 kg
Bruto masė:	32.9 kg
Tiekimo tūris:	0.092 m ³
Kilmės šalis:	HU
Muitinės kodas:	84137075

97523802 CR 1S-23 A-A-A-E-HQQE 50 Hz



Atkreipkite dėmesį! Visi matmenys, jei nenurodyta kitaip, pateikti milimetrais.
Atsakomybės apribojimas: šiame supaprastintame matmenų brėžinyje neparodytos visos detalės.