

**Kiekis Aprašymas**

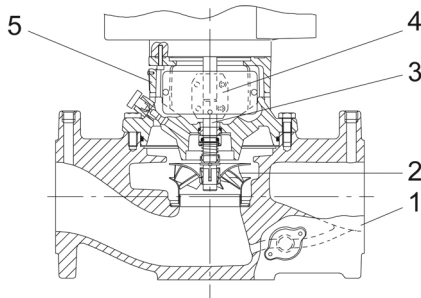
1 TP 40-80/2 A-F-A-BQQE-CW1

**Atkreipkite dėmesį! Paveikslėlyje parodytas produktas gali skirtis nuo tikrojo**Produkto Nr.: [98346578](#)

Vienpakopis, vienablokis, spiralinės kameros siurblys su vienodu skersmenų įvadu ir išvadu vienoje tiesėje. Siurblys yra iš viršaus nuimamos konstrukcijos, t.y. galvutę (variklį, siurblio galvutę ir darbaratį) galima nuimti techninei priežiūrai arba remontui paliekant siurblio korpusą prijungtą prie vamzdžių.

Siurblys turi nesubalansuotą guminį dumplinį sandariklį. Veleno sandariklis tenkina EN 12756 reikalavimus. Vamzdžiai prijungiami PN 6/10 DIN flanšais (EN 1092-2 ir ISO 7005-2).

Produkto minimalus efektyvumo koeficientas (MEI) yra didesnis arba lygus 0,70. Tai Komisijos reglamente laikoma orientaciniu etalonu geriausiems rinkoje nuo 2013 m. sausio 1 d. siūlomiems vandens siurbliams.

**Siurblys**

- 1: Siurblio korpusas
- 2: Darbaratis
- 3: Velenas
- 4: Jungiamoji mova
- 5: Siurblio galvutė

Siurblio korpuse yra keičiamas nerūdijančio plieno / PTFE žiedas, skirtas sumažinti iš darbaračio išvado pusės į įvado pusę pratekančio skysčio kiekį.

Darbaratis yra pritvirtintas ant veleno užspaustu perskeltu kūgiu.

Siurblys turi nesubalansuotą guminį dumplinį sandariklį, kuriame sukimo momentas perduodamas per spyruoklę ir dumplės. Dėl dumplių sandariklis nenudėvi veleno, o ašiniam judėjimui netrukdo veleno apnašos.

Sandarinimo paviršiai:

- Sukiojo sandarinimo žiedo medžiaga: silicio karbidas (SiC)
- Stacionaraus lizdo medžiaga: silicio karbidas (SiC)

Ši medžiagų pora naudojama, kai reikia didesnio atsparumo korozijai. Didelis šios medžiagų poros kietumas užtikrina didelį atsparumą abrazyvinėms dalelėms.

Antrinio sandariklio medžiaga: EPDM (etilenpropileno guma)

EPDM yra labai atspari karštam vandeniui. EPDM netinka mineralinėms alyvoms.

Skysčio cirkuliacija per oro išleidimo sraigto angą užtikrina veleno sandariklio tepimą ir aušinimą.

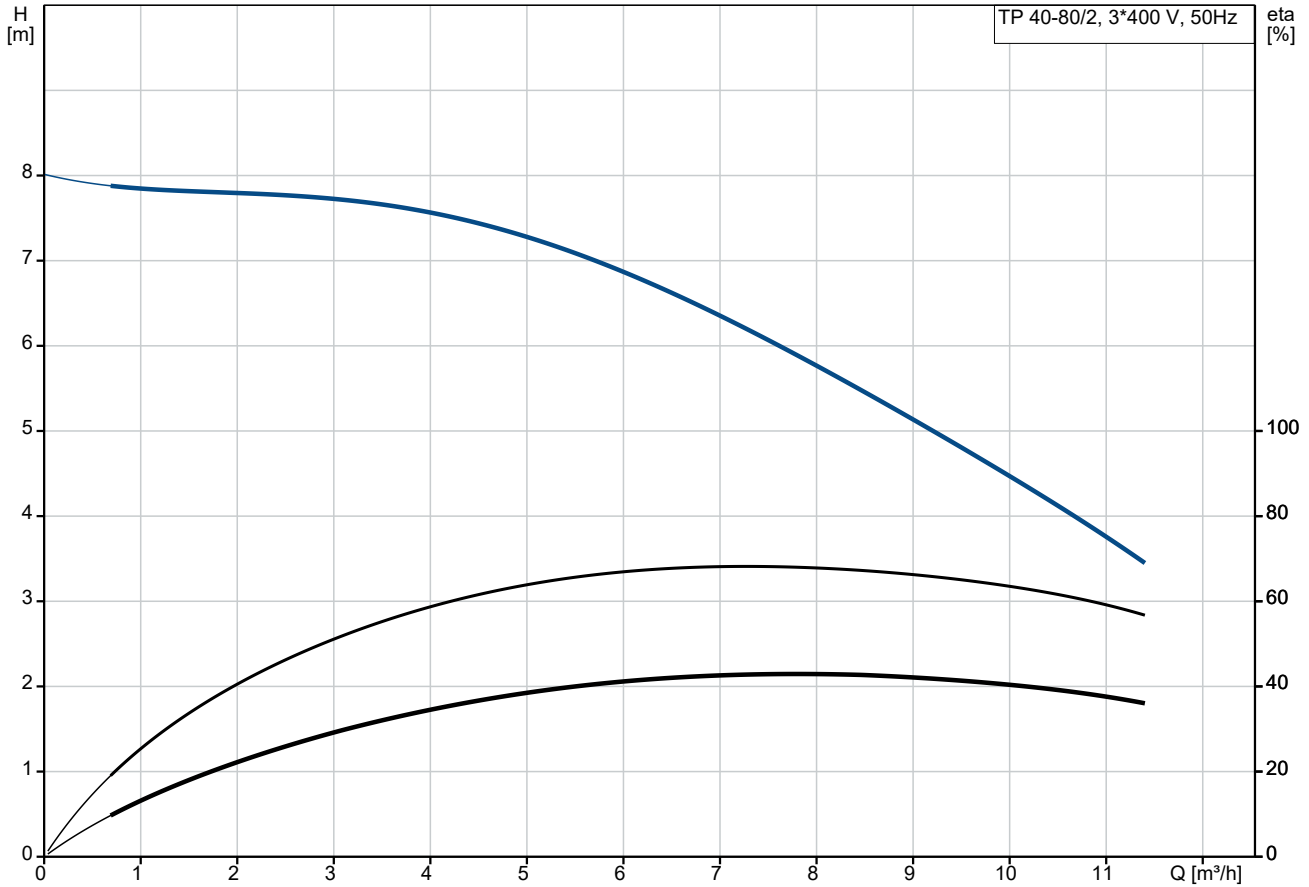
Flanšuose yra jungtys manometrų prijungimui.

Siurblio korpusą ir variklį jungia variklio atrama, kurioje yra rankinio oro išleidimo sraigtas, skirtas išleisti orą iš siurblio korpuso ir veleno sandariklio kameros. Jungtis tarp variklio atramos ir siurblio korpuso yra užsandarinta O žiedu arba plokščiu tarpikliu.

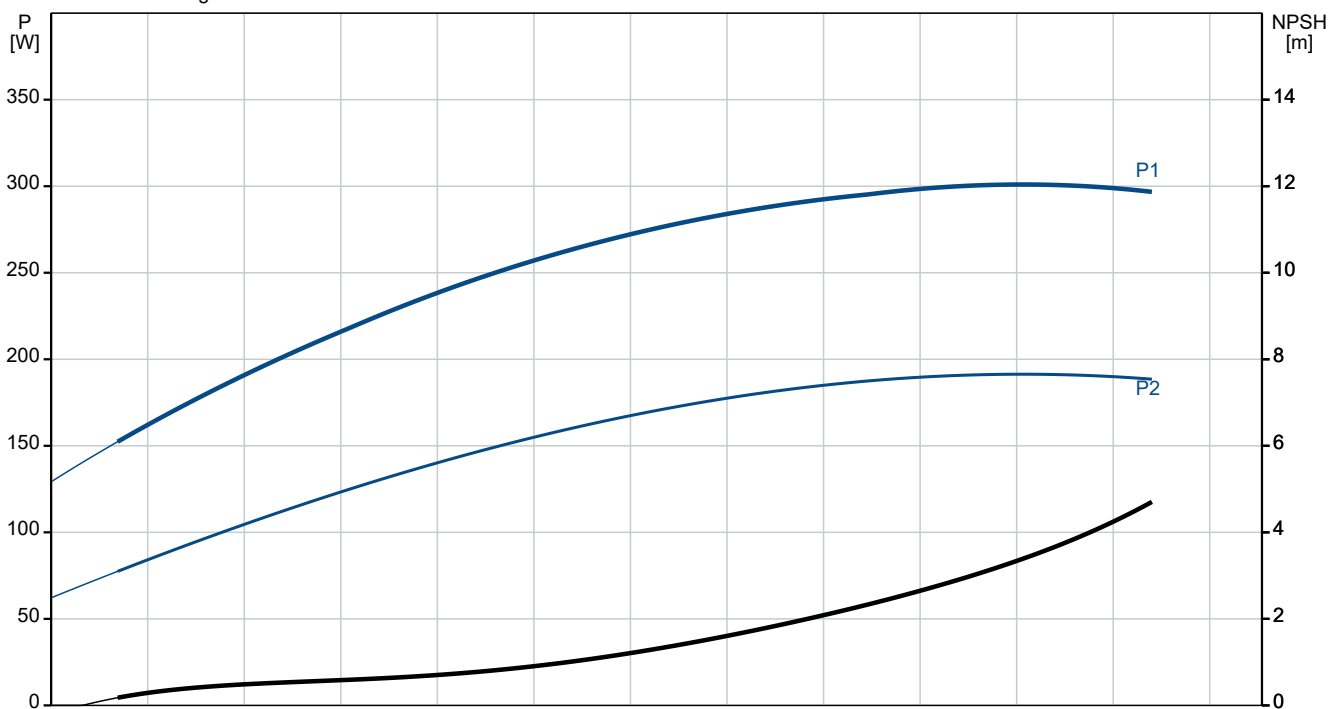
Kiekis	Aprašymas
1	<p>Centrinė variklio atramos dalyje yra gaubtai saugantys veleną ir jungiamąją movą. Variklio ir siurblio velenas yra sujungti apgaubiančia mova.</p> <p><b>Variklis</b></p> <p>Variklis yra visiškai uždaras, ventiliatoriumi aušinamas variklis, kurio pagrindiniai matmenys atitinka IEC ir DIN standartus. Leistini elektros maitinimo svyravimai atitinka IEC 60034 reikalavimus.</p> <p>Variklis turi siaurėjančios angos flanšą (TF). Variklio montavimo ženklavimas atitinka IEC 60034-7: IM B 14, IM V 18 (kodas I) / IM 3601, IM 3611 (kodas II). Variklis pagal IEC 60034-30 klasifikuojamas kaip IE2 efektyvumo klasės variklis. Variklis neturi apsaugos ir turi būti prijungtas prie apsauginio variklio išjungiklio, kurį galima įjungti rankiniu būdu. Apsauginį variklio išjungiklį reikia nustatyti pagal nominalią variklio srovę (I1/1).</p> <p><b>Kiti produkto duomenys</b></p> <p><b>Techniniai duomenys</b></p> <p>Valdikliai: Frequency converter: None</p> <p>Skystis: Siurbiamas skystis: Vanduo Skysčio temperatūros diapazonas: -25 .. 120 °C Skysčio temperatūra eksploatavimo metu: 20 °C Tankis: 998.2 kg/m³</p> <p>Techniniai duomenys: Siurblio apsukos, kurioms pateikti siurblio duomenys: 2830 rpm Nominalus debitas: 8.01 m³/h Nominalus slėgio aukštis: 5.49 m Faktinis darbaračio skersmuo: 79 mm Pirminis veleno sandariklis: BQQE Veleno sandariklio kodas: BQQE Kreivės tikslumas: ISO9906:2012 3B2</p> <p>Medžiagos: Tipo žymėjimo paaiškinimas, medžiagų kodas: A Siurblio korpusas: Ketus EN-GJL-200 ASTM class 30</p> <p>Darbaratis: Kompozitas PES+30% GF</p> <p>Įrengimas: Aplinkos temperatūros intervalas: -20 .. 40 °C Maksimalus darbinis slėgis: 10 bar Maks. slėgis esant nurodytai temp.: 10 bar / 120 °C Vamzdžių pajungimo standartas: EN 1092-2 Jungties tipas: DIN</p>

Kiekis	Aprašymas
1	<p>Jungties dydis: DN 40 Vamzdžio jungties slėgio klasė: PN 6/10 Port-to-port length: 250 mm Variklio flanšo dydis: FT75</p> <p>Elektrotechniniai duomenys: Variklio tipas: INNOMOTICS Nominali galia - P2: 0.25 kW Elektros tinklo dažnis: 50 Hz Nominali įtampa: 3 x 220-240/380-415 V Nominali srovė: 1,2-1,2/0,69-0,69 A Paleidimo srovė: 410 % Cos fi - galios koeficientas: 0.81 Nominalios apšukos: 2835 rpm Efektyvumas: IE2 64,8% IE efektyvumo klasė: IE2 Variklio našumas esant pilnai apkrovai: 64.8 % Variklio naudingumo koeficientas esant 3/4 apkrovos: 63.5 % Variklio naudingumo koeficientas esant 1/2 apkrovos: 57.3 % Polių skaičius: 2 Korpuso klasė (IEC 34-5): IP55 Izoliacijos klasė (IEC 85): F Variklio Nr.: 99995095</p> <p>Kita: Minimalaus efektyvumo koeficientas, MEI ≥: 0.70 Neto masė: 10.6 kg Bruto masė: 11.6 kg Tiekimo tūris: 0.026 m<sup>3</sup> Danijos VVS Nr.: 381812080 Suomijos LVI Nr.: 4616027 Norvegijos NRF Nr.: 9043546 Kilmės šalis: HU Muitinės kodas: 84137051</p>

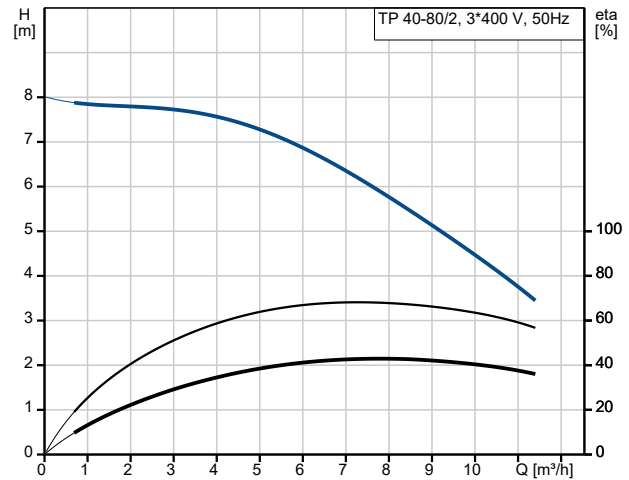
## 98346578 TP 40-80/2 A-F-A-BQQE-CW1 50 Hz



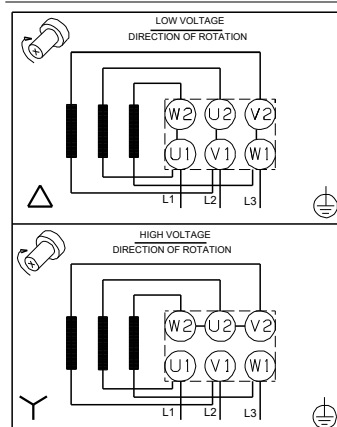
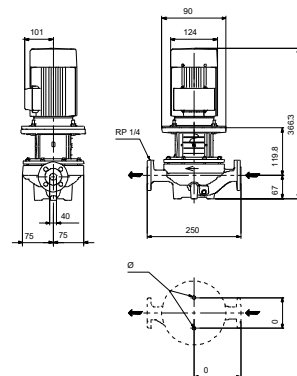
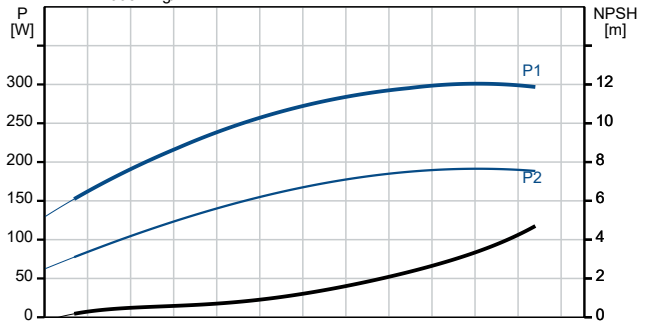
Siurbiamas skystis = Vanduo  
 Skysčio temperatūra darbo metu = 20 °C  
 Tankis = 998.2 kg/m³



Aprašymas	Vertė
<b>Bendra informacija:</b>	
Produkto pavadinimas:	TP 40-80/2 A-F-A-BQQE-CW1
Produkto Nr.:	98346578
EAN numeris:	5711493379799
<b>Techniniai duomenys:</b>	
Siurblio apskukos, kurioms pateikti siurblio duomenys:	2830 rpm
Nominalus debitas:	8.01 m <sup>3</sup> /h
Nominalus slėgio aukštis:	5.49 m
Maximum head:	80 dm
Faktinis darbaračio skersmuo:	79 mm
Pirminis veleno sandariklis:	BQQE
Veleno sandariklio kodas:	BQQE
Kreivės tikslumas:	ISO9906:2012 3B2
Siurblio versija:	A
<b>Medžiagos:</b>	
Tipo žymėjimo paaiškinimas, medžiagų kodas:	A
Siurblio korpusas:	Ketus EN-GJL-200 ASTM class 30
Darbaratis:	Kompozitas PES+30% GF
Medžiagų kodas:	A
<b>Įrengimas:</b>	
Aplinkos temperatūros intervalas:	-20 .. 40 °C
Maksimalus darbinis slėgis:	10 bar
Maks. slėgis esant nurodytai temp.:	10 bar / 120 °C
Tipo žymėjimo paaiškinimas, vamzdžio jungties kodas:	F
Vamzdžių pajungimo standartas:	EN 1092-2
Jungties tipas:	DIN
Jungties dydis:	DN 40
Vamzdžio jungties slėgio klasė:	PN 6/10
Port-to-port length:	250 mm
Variklio flanšo dydis:	FT75
Jungčių kodas:	F
<b>Skystis:</b>	
Siurbiamas skystis:	Vanduo
Skysčio temperatūros diapazonas:	-25 .. 120 °C
Skysčio temperatūra eksploataavimo metu:	20 °C
Tankis:	998.2 kg/m <sup>3</sup>
<b>Elektrotechniniai duomenys:</b>	
Variklio tipas:	INNOMOTICS
Nominali galia - P2:	0.25 kW
Elektros tinklo dažnis:	50 Hz
Nominali įtampa:	3 x 220-240/380-415 V
Nominali srovė:	1,2-1,2/0,69-0,69 A
Paleidimo srovė:	410 %
Cos fi - galios koeficientas:	0.81
Nominalios apskukos:	2835 rpm
Efektyvumas:	IE2 64,8%
IE efektyvumo klasė:	IE2
Variklio našumas esant pilnai apkrovai:	64.8 %
Variklio naudingumo koeficientas esant 3/4 apkrovos:	63.5 %



Siurbiamas skystis = Vanduo  
Skysčio temperatūra darbo metu = 20 °C  
Tankis = 998.2 kg/m<sup>3</sup>





Įmonės pavadinimas:

Paruošė:

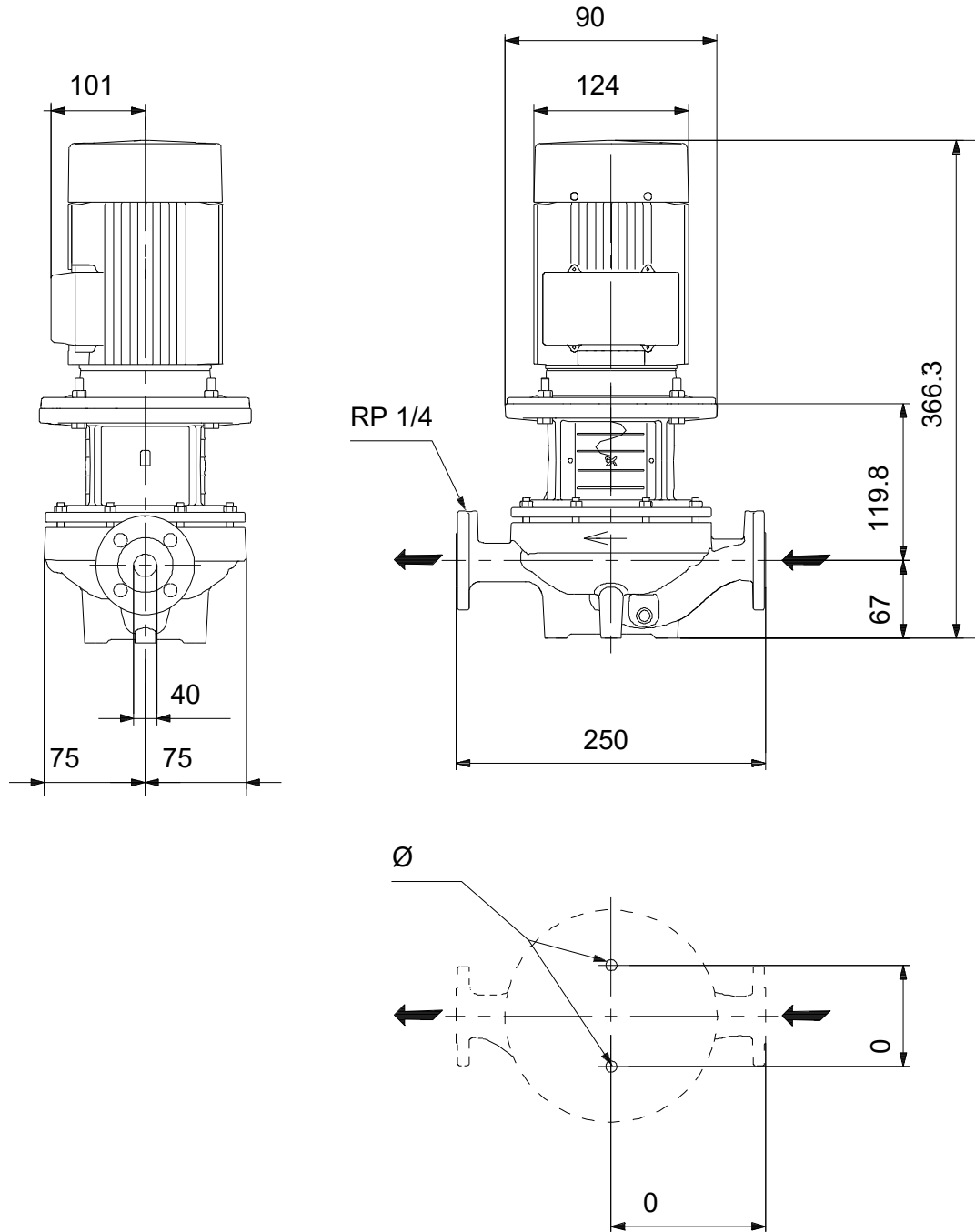
Telefonas:

Data:

2026-04-28

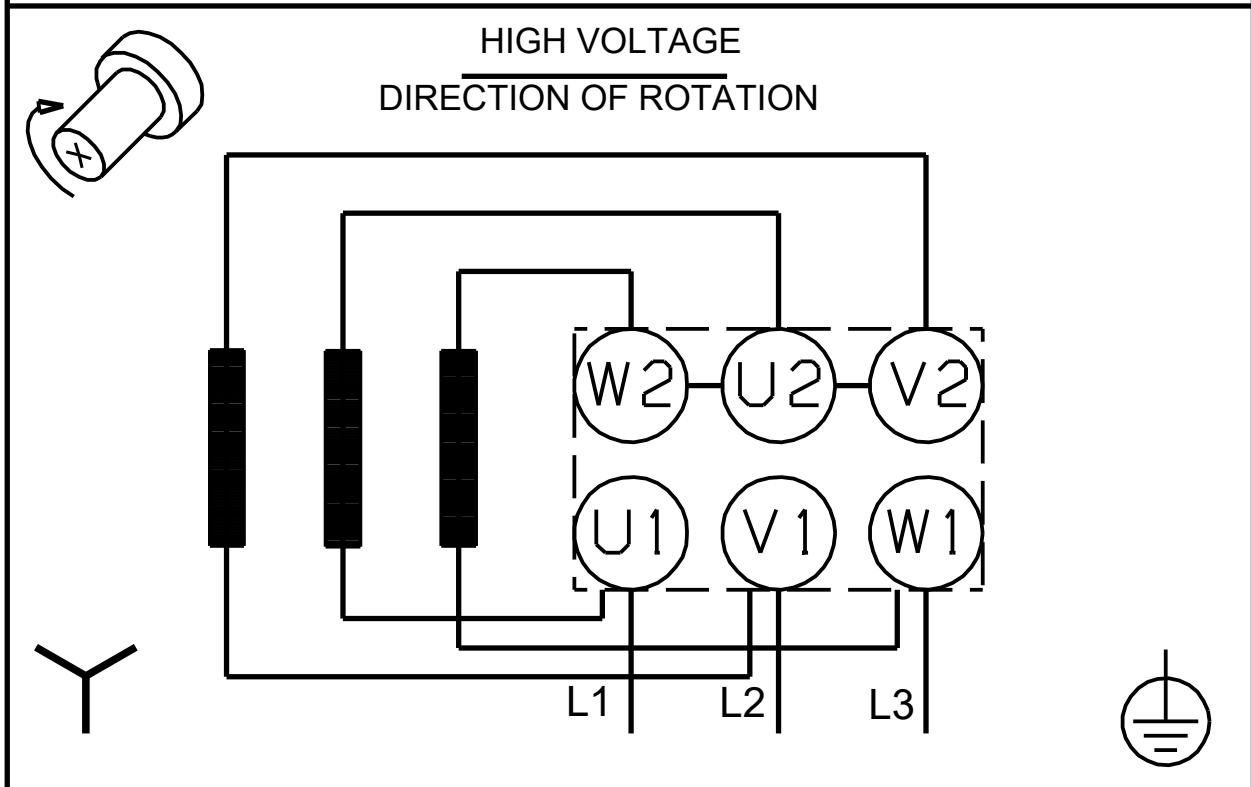
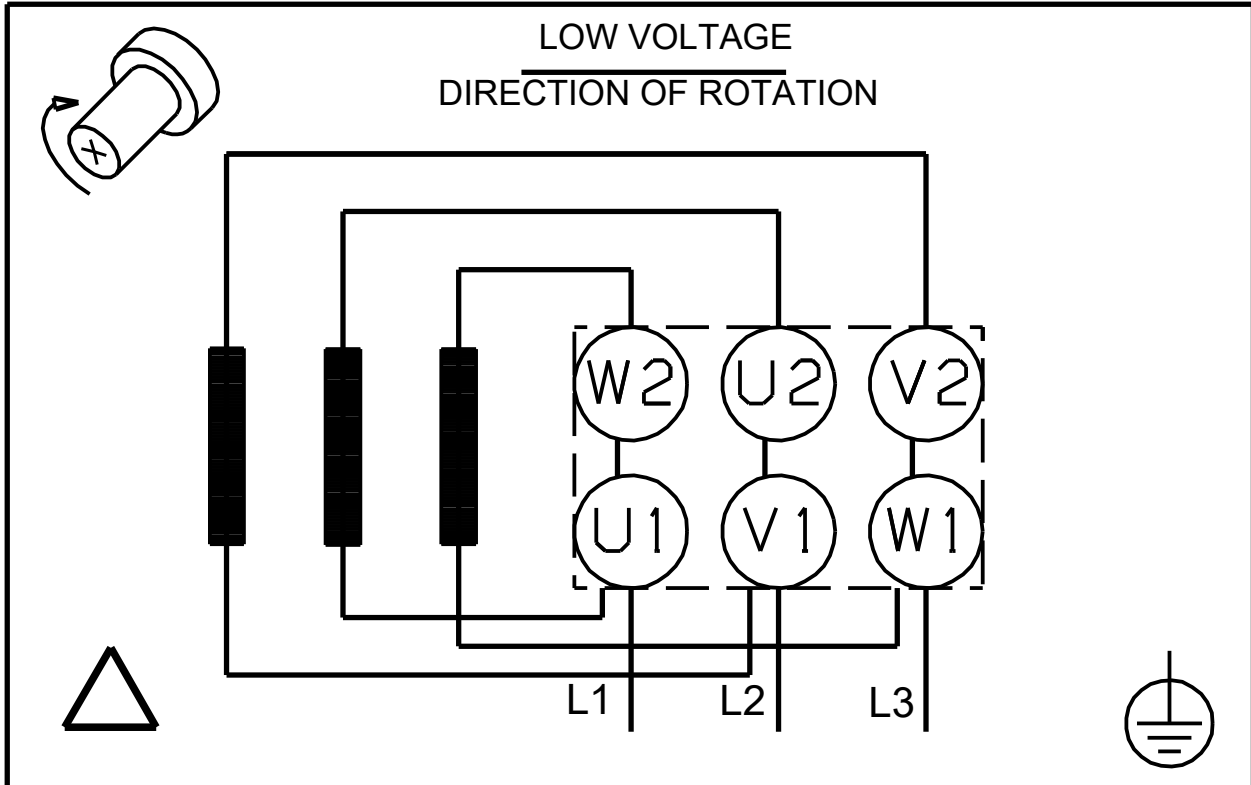
Aprašymas	Vertė
Variklio naudingumo koeficientas esant 1/2 apkrovos:	57.3 %
Polių skaičius:	2
Korpuso klasė (IEC 34-5):	IP55
Izoliacijos klasė (IEC 85):	F
Integruota variklio apsauga:	NĖRA
Variklio Nr.:	99995095
<b>Valdikliai:</b>	
Frequency converter:	None
<b>Kita:</b>	
Minimalaus efektyvumo koeficientas, MEI ≥:	0.70
Neto masė:	10.6 kg
Bruto masė:	11.6 kg
Tiekimo tūris:	0.026 m <sup>3</sup>
Danijos VVS Nr.:	381812080
Suomijos LVI Nr.:	4616027
Norvegijos NRF Nr.:	9043546
Kilmės šalis:	HU
Muitinės kodas:	84137051

## 98346578 TP 40-80/2 A-F-A-BQQE-CW1 50 Hz



Atkreipkite dėmesį! Visi matmenys, jei nenurodyta kitaip, pateikti milimetrais.  
Atsakomybės apribojimas: šiame supaprastintame matmenų brėžinyje neparodytos visos detalės.

## 98346578 TP 40-80/2 A-F-A-BQQE-CW1 50 Hz



Atkreipkite dėmesį! Visi matmenys, jei nenurodyta kitaip, pateikti milimetrais.