

Kiekis | Aprašymas

1 | TP 50-60/2 A-F-A-BQQE-DW1

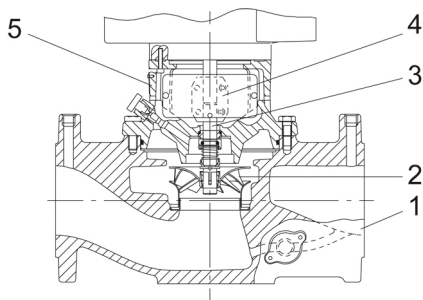


Atkreipkite dėmesį! Paveikslėlyje parodytas produktas gali skirtis nuo tikrojo

Produkto Nr.: [98957977](#)

Vienpakopis, vienablokis, spiralinės kameros siurblys su vienodu skersmenų įvadu ir išvadu vienoje tiesėje. Siurblys yra iš viršaus nuimamos konstrukcijos, t.y. galvutę (variklį, siurblio galvutę ir darbaratį) galima nuimti techninei priežiūrai arba remontui paliekant siurblio korpusą prijungtą prie vamzdžių.

Siurblys turi nesubalansuotą guminį dumplinį sandariklį. Veleno sandariklis tenkina EN 12756 reikalavimus. Vamzdžiai prijungiami PN 6/10 DIN flanšais (EN 1092-2 ir ISO 7005-2).

Siurblys

- 1: Siurblio korpusas
- 2: Darbaratis
- 3: Velenas
- 4: Jungiamoji mova
- 5: Siurblio galvutė

Siurblio korpuse yra keičiamas nerūdijančio plieno / PTFE žiedas, skirtas sumažinti iš darbaračio išvado pusės į įvado pusę pratekančio skysčio kiekį.

Darbaratis yra pritvirtintas perskeltu kūgiu su veržle.

Siurblys turi nesubalansuotą guminį dumplinį sandariklį, kuriame sukimo momentas perduodamas per spyruoklę ir dumples. Dėl dumplių sandariklis nenudėvi veleno, o ašiniam judėjimui netrukdo veleno apnašos.

Sandarinimo paviršiai:

- Sukiojo sandarinimo žiedo medžiaga: silicio karbidas (SiC)
- Stacionaraus lizdo medžiaga: silicio karbidas (SiC)

Ši medžiagų pora naudojama, kai reikia didesnio atsparumo korozijai. Didelis šios medžiagų poros kietumas užtikrina didelį atsparumą abrazyvinėms dalelėms.

Antrinio sandariklio medžiaga: EPDM (etilenpropileno guma)

EPDM yra labai atspari karštam vandeniui. EPDM netinka mineralinėms alyvoms.

Skysčio cirkuliacija per oro išleidimo sraigto angą užtikrina veleno sandariklio tepimą ir aušinimą.

Flanšuose yra jungtys manometrų prijungimui.

Siurblio korpusą ir variklį jungia variklio atrama, kurioje yra rankinio oro išleidimo sraigtas, skirtas išleisti orą iš siurblio korpuso ir veleno sandariklio kameros. Jungtis tarp variklio atramos ir siurblio korpuso yra užsandarinta O žiedu.

Centrinė variklio atramos dalyje yra gaubtai saugantys veleną ir jungiamąją movą. Variklio ir siurblio velenas yra sujungti apgaubiančia mova.

Kiekis | **Aprašymas**

1

Variklis

Variklis yra visiškai uždaras, ventiliatoriumi aušinamas variklis, kurio pagrindiniai matmenys atitinka IEC ir DIN standartus. Leistini elektros maitinimo svyravimai atitinka IEC 60034 reikalavimus.

Variklis turi siaurėjančios angos flanšą (TF).

Variklio montavimo ženklavimas atitinka IEC 60034-7: IM B 14, IM V 18 (kodas I) / IM 3601, IM 3611 (kodas II).

Variklis pagal IEC 60034-30 klasifikuojamas kaip IE2 efektyvumo klasės variklis.

Variklis turi integruotą IEC 60034-11 reikalavimus atitinkančią terminę apsaugą (PTO srovės ir temperatūros jutikliai), todėl papildomos variklio apsaugos nereikia. Apsauga reaguoja į lėtai ir greitai kylančią temperatūrą, pvz., nuolatinę perkrovą ir variklio sustojimą.

Kadangi terminė apsauga apima automatinę paleidimą iš naujo, variklis turi būti prijungtas tokiu būdu, kad automatinė paleidimas iš naujo nesukeltų nelaimingų atsitikimų.

Kiti produkto duomenys**Techniniai duomenys**

Valdikliai:

Frequency converter: None

Skystis:

Siurbiamas skystis: Vanduo

Skysčio temperatūros diapazonas: -25 .. 120 °C

Skysčio temperatūra eksploatavimo metu: 20 °C

Tankis: 998.2 kg/m³

Techniniai duomenys:

Siurblio apskos, kurioms pateikti siurblio duomenys: 2904 rpm

Nominalus debitas: 16 m³/h

Nominalus slėgio aukštis: 4.6 m

Faktinis darbaračio skersmuo: 74 mm

Pirminis veleno sandariklis: BQQE

Veleno sandariklio kodas: BQQE

Kreivės tikslumas: ISO9906:2012 3B2

Medžiagos:

Tipo žymėjimo paaiškinimas, medžiagų kodas: A

Siurblio korpusas:

Ketis

EN-GJL-250

ASTM class 35

Darbaratis:

Nerūdijantysis plienas

EN 1.4301

AISI 304

Įrengimas:

Aplinkos temperatūros intervalas: -30 .. 40 °C

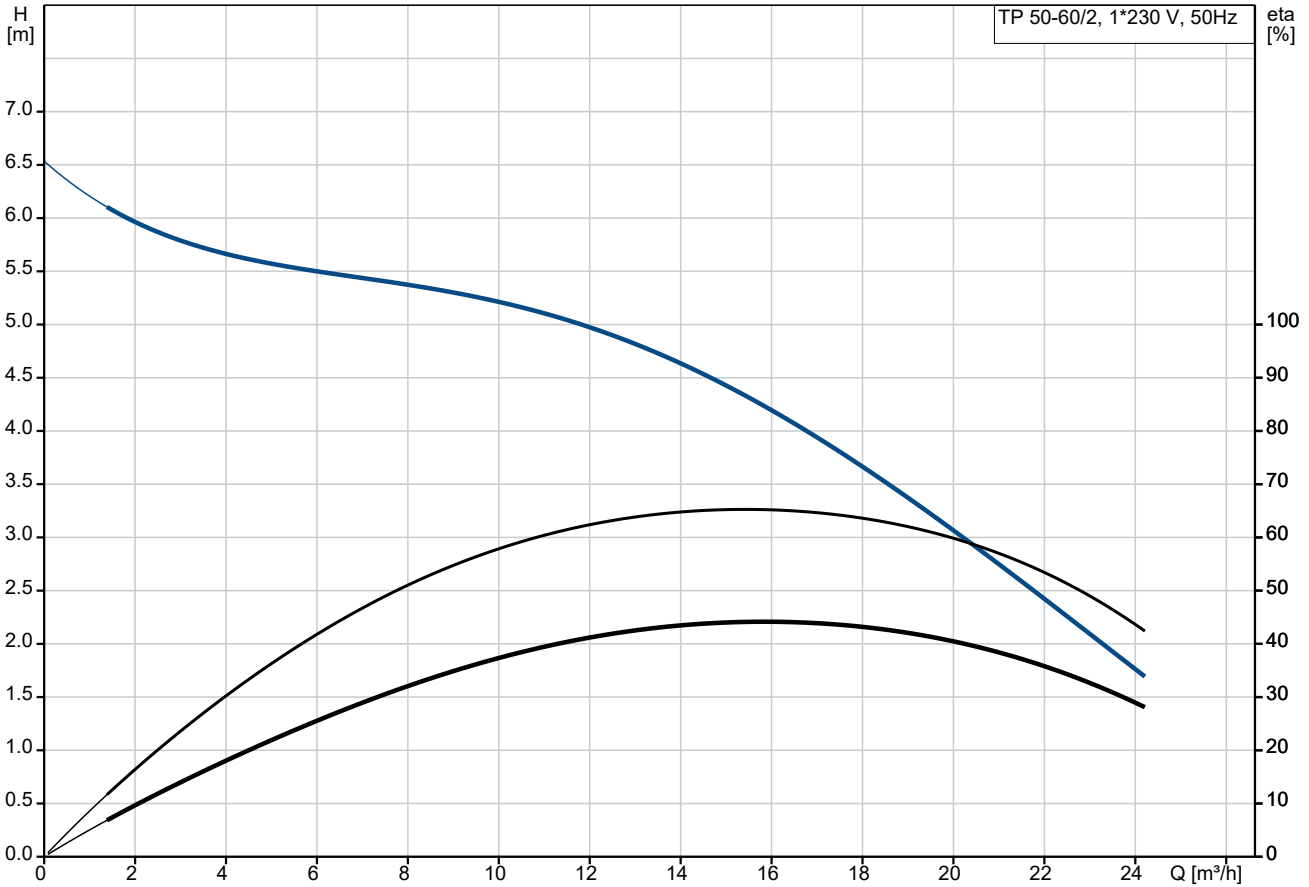
Maksimalus darbinis slėgis: 10 bar

Maks. slėgis esant nurodytai temp.: 10 bar / 120 °C

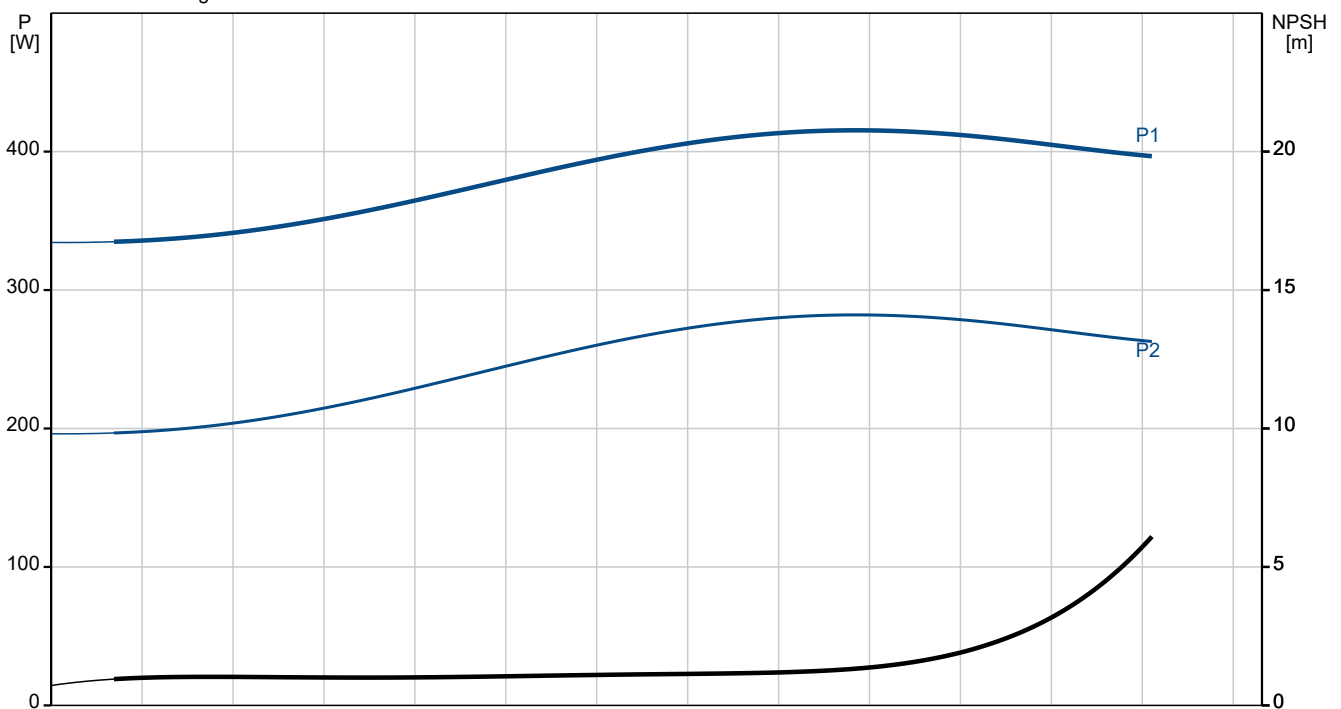
Vamzdžių pajungimo standartas: EN 1092-2

Kiekis	Aprašymas
1	<p>Jungties tipas: DIN Jungties dydis: DN 50 Vamzdžio jungties slėgio klasė: PN 6/10 Port-to-port length: 280 mm Variklio flanšo dydis: FT85</p> <p>Elektrotechniniai duomenys: Variklio tipas: 71C Nominali galia - P2: 0.37 kW Elektros tinklo dažnis: 50 Hz Nominali įtampa: 1 x 220-230 V Nominali srovė: 2.60-2.50 A Paleidimo srovė: 280-300 % Cos fi - galios koeficientas: 0.95-0.94 Nominalios apšukos: 2700-2730 rpm IE efektyvumo klasė: IE2 Variklio našumas esant pilnai apkrovai: 69.5 % Variklio naudingumo koeficientas esant 3/4 apkrovos: 69.6-67.6 % Variklio naudingumo koeficientas esant 1/2 apkrovos: 59.2-57 % Polių skaičius: 2 Korpuso klasė (IEC 34-5): IP55 Dust/Jetting Izoliacijos klasė (IEC 85): F Variklio Nr.: 92813902</p> <p>Kita: Minimalaus efektyvumo koeficientas, MEI ≥: 0.60 Neto masė: 27 kg Bruto masė: 30.5 kg Tiekimo tūris: 0.08 m³ Kilmės šalis: HU Muitinės kodas: 84137051</p>

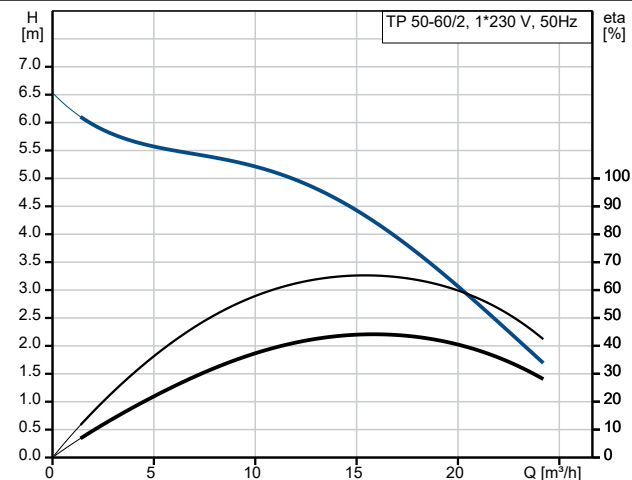
98957977 TP 50-60/2 A-F-A-BQQE-DW1 50 Hz



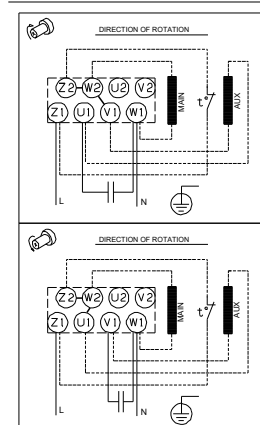
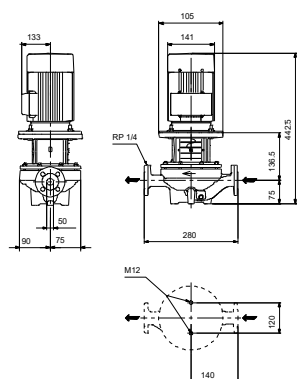
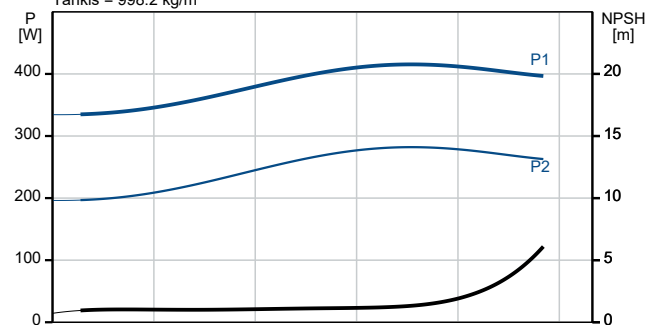
Siurbiamas skystis = Vanduo
 Skysčio temperatūra darbo metu = 20 °C
 Tankis = 998.2 kg/m³



Aprašymas	Vertė
Bendra informacija:	
Produkto pavadinimas:	TP 50-60/2 A-F-A-BQQE-DW1
Produkto Nr.:	98957977
EAN numeris:	5712604244449
Techniniai duomenys:	
Siurblio apskukos, kurioms pateikti siurblio duomenys:	2904 rpm
Nominalus debitas:	16 m ³ /h
Nominalus slėgio aukštis:	4.6 m
Maximum head:	60 dm
Faktinis darbaračio skersmuo:	74 mm
Pirminis veleno sandariklis:	BQQE
Veleno sandariklio kodas:	BQQE
Kreivės tikslumas:	ISO9906:2012 3B2
Siurblio versija:	A
Medžiagos:	
Tipo žymėjimo paaiškinimas, medžiagų kodas:	A
Siurblio korpusas:	Ketus EN-GJL-250 ASTM class 35
Darbaratis:	Nerūdijantysis plienas EN 1.4301 AISI 304
Medžiagų kodas:	A
Įrengimas:	
Aplinkos temperatūros intervalas:	-30 .. 40 °C
Maksimalus darbinis slėgis:	10 bar
Maks. slėgis esant nurodytai temp.:	10 bar / 120 °C
Tipo žymėjimo paaiškinimas, vamzdžio jungties kodas:	F
Vamzdžių pajungimo standartas:	EN 1092-2
Jungties tipas:	DIN
Jungties dydis:	DN 50
Vamzdžio jungties slėgio klasė:	PN 6/10
Port-to-port length:	280 mm
Variklio flanšo dydis:	FT85
Jungčių kodas:	F
Skystis:	
Siurbiamas skystis:	Vanduo
Skysčio temperatūros diapazonas:	-25 .. 120 °C
Skysčio temperatūra eksploataavimo metu:	20 °C
Tankis:	998.2 kg/m ³
Elektrotechniniai duomenys:	
Variklio tipas:	71C
Nominali galia - P2:	0.37 kW
Elektros tinklo dažnis:	50 Hz
Nominali įtampa:	1 x 220-230 V
Nominali srovė:	2.60-2.50 A
Paleidimo srovė:	280-300 %
Cos fi - galios koeficientas:	0.95-0.94
Nominalios apskukos:	2700-2730 rpm
IE efektyvumo klasė:	IE2
Variklio našumas esant pilnai apkrovai:	69.5 %
Variklio naudingumo koeficientas esant 3/4 apkrovos:	69.6-67.6 %



Siurbiamas skystis = Vanduo
Skysčio temperatūra darbo metu = 20 °C
Tankis = 998.2 kg/m³





Įmonės pavadinimas:

Paruošė:

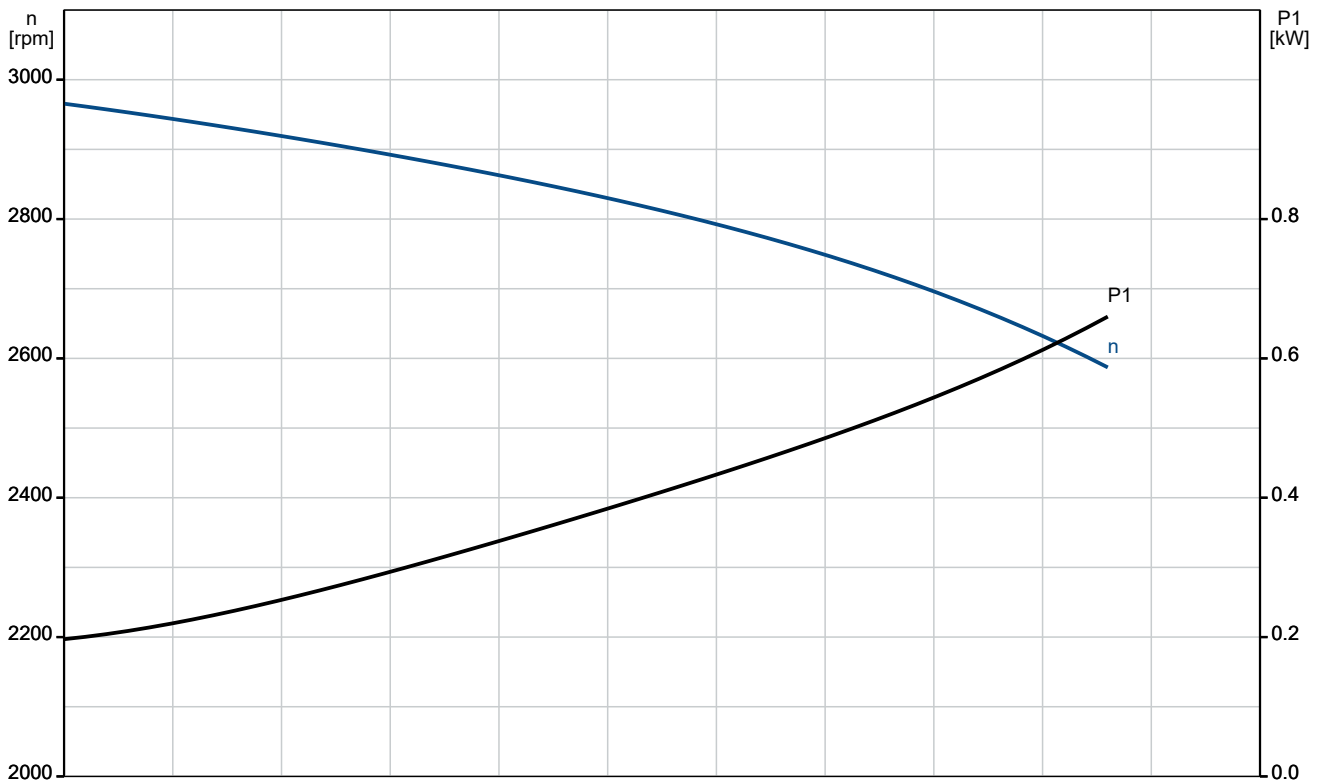
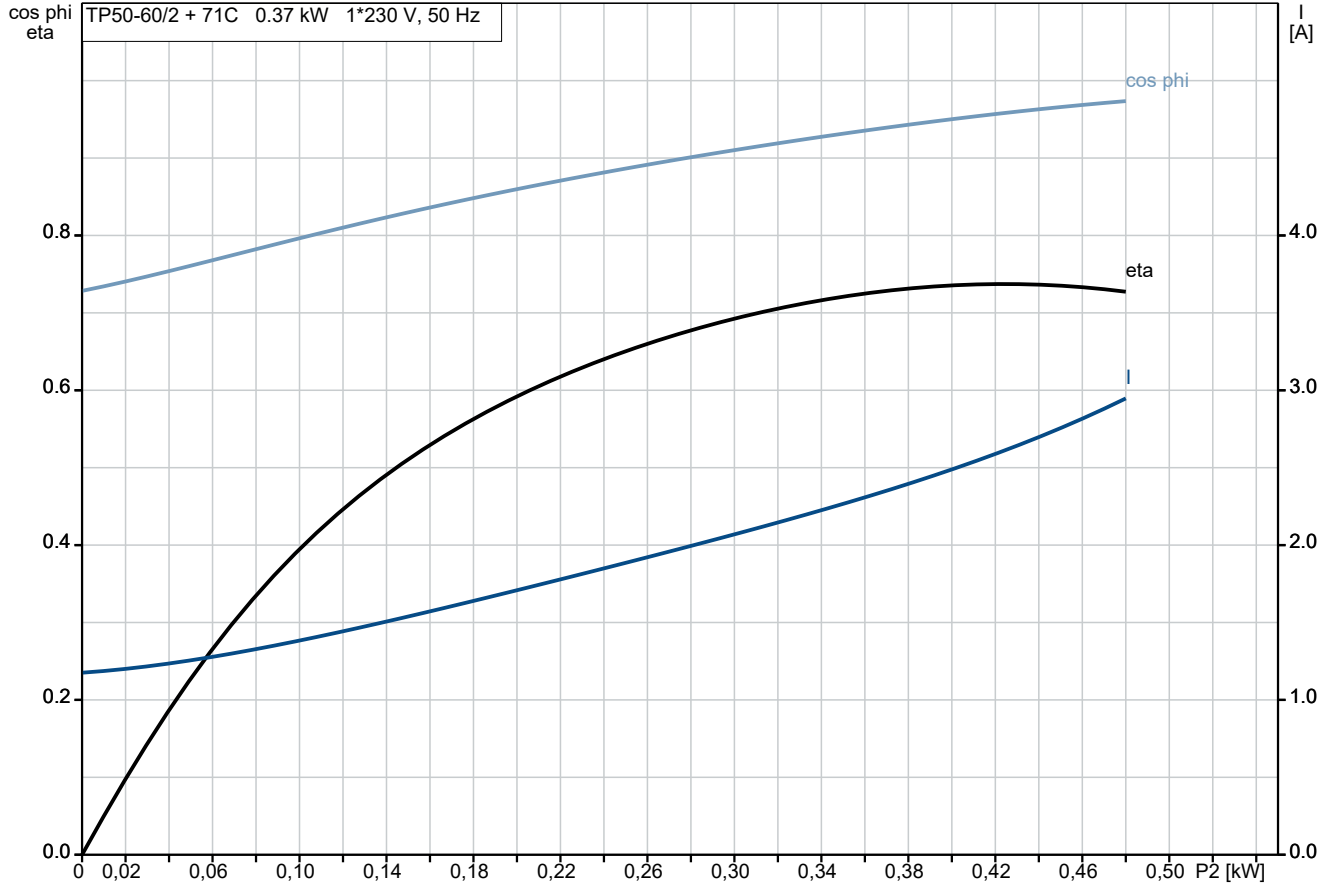
Telefonas:

Data:

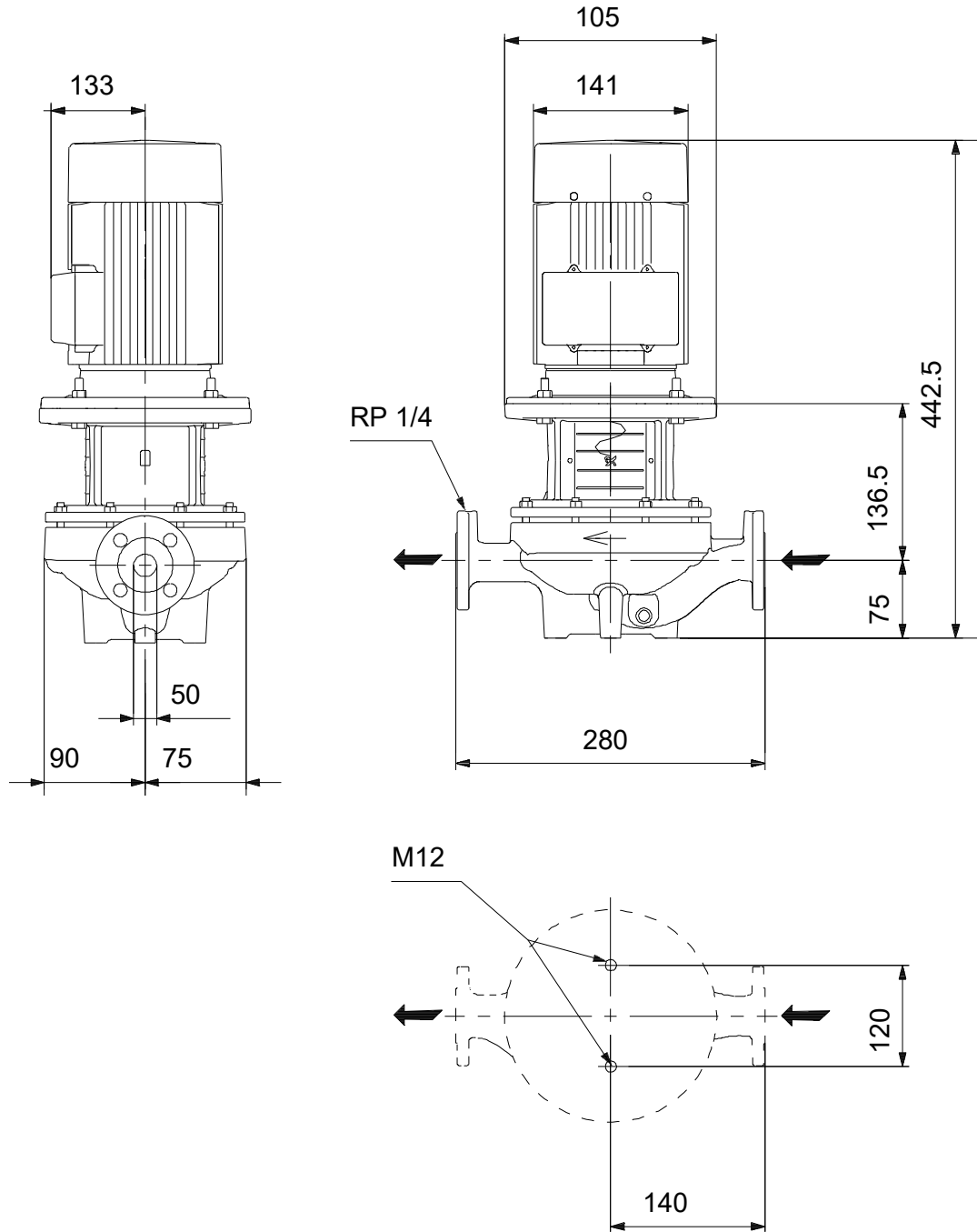
2026-04-27

Aprašymas	Vertė
Variklio naudingumo koeficientas esant 1/2 apkrovos:	59.2-57 %
Polių skaičius:	2
Korpuso klasė (IEC 34-5):	IP55 Dust/Jetting
Izoliacijos klasė (IEC 85):	F
Integruota variklio apsauga:	PTO
Variklio Nr.:	92813902
Valdikliai:	
Frequency converter:	None
Kita:	
Minimalaus efektyvumo koeficientas, MEI ≥:	0.60
Neto masė:	27 kg
Bruto masė:	30.5 kg
Tiekimo tūris:	0.08 m ³
Kilmės šalis:	HU
Muitinės kodas:	84137051

98957977 TP 50-60/2 A-F-A-BQQE-DW1 50 Hz

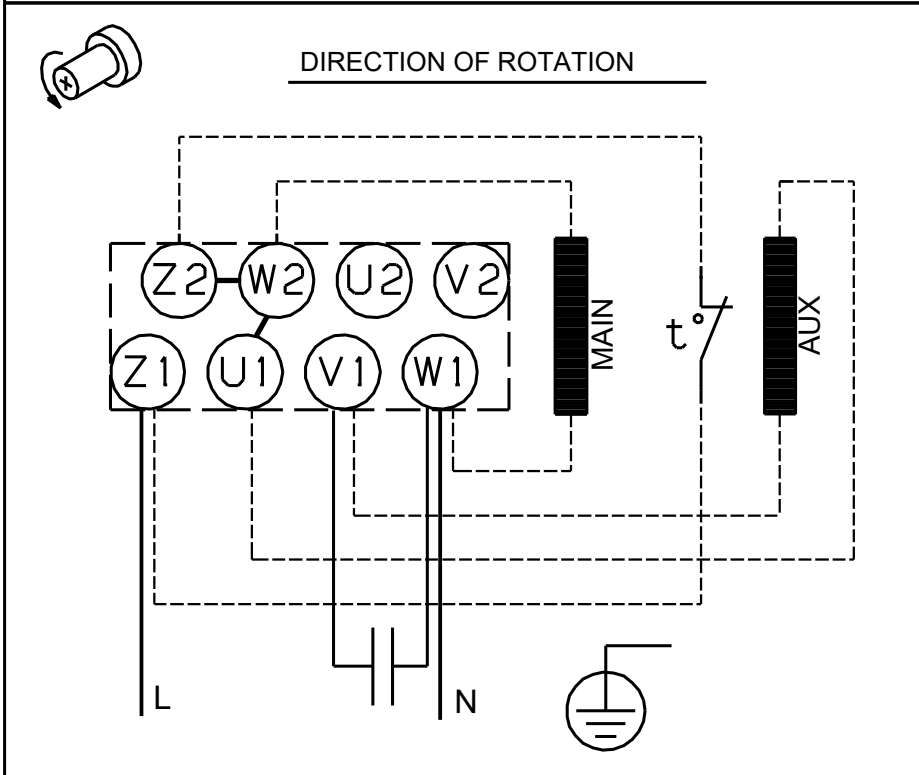
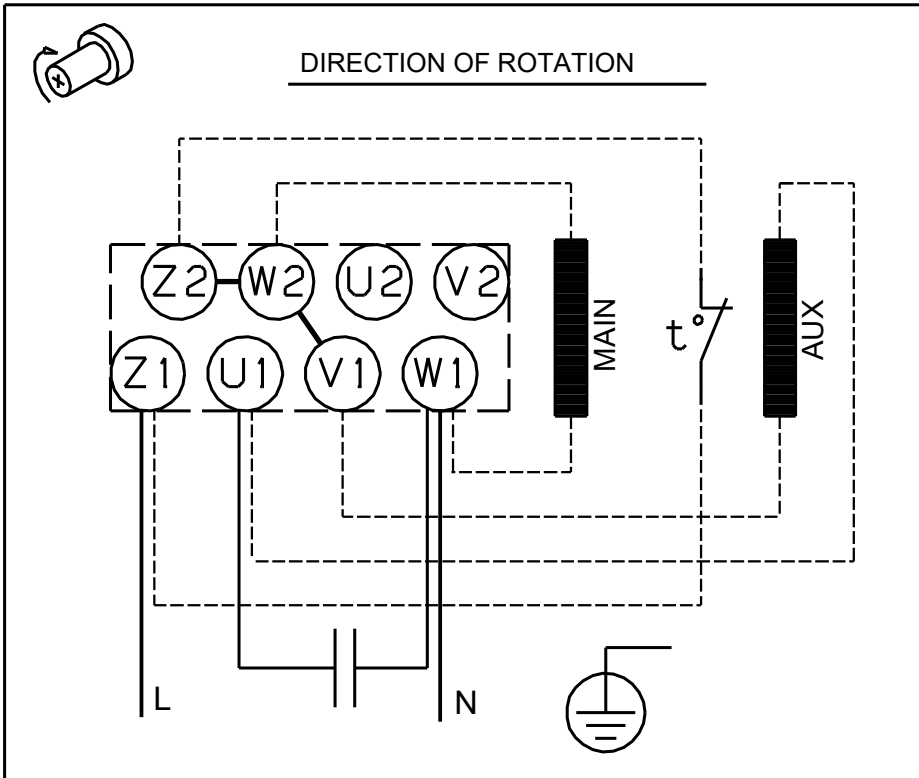


98957977 TP 50-60/2 A-F-A-BQQE-DW1 50 Hz



Atkreipkite dėmesį! Visi matmenys, jei nenurodyta kitaip, pateikti milimetrais.
Atsakomybės apribojimas: šiame supaprastintame matmenų brėžinyje neparodytos visos detalės.

98957977 TP 50-60/2 A-F-A-BQQE-DW1 50 Hz



Atkreipkite dėmesį! Visi matmenys, jei nenurodyta kitaip, pateikti milimetrais.