

Kiekis | **Aprašymas**

1

INNOMOTICS 63M**Atkreipkite dėmesį! Paveikslėlyje parodytas produktas gali skirtis nuo tikrojo**Produkto Nr.: [99995095](#)

Variklis – 3 faz. standartinis variklis.

Techniniai duomenys:

Approvals for motor: CE, UKCA
Energy approvals for motor: CE
Cable gland entry: 1xM25x1,5 + 1xM16x1,5

Įrengimas:

Aplinkos temperatūros intervalas: -20 .. 40 °C
Variklio flanšo dydis: FT75

Elektrotechniniai duomenys:

Variklio tipas: INNOMOTICS
Nominali galia - P2: 0.25 kW
Elektros tinklo dažnis: 50 Hz
Nominali įtampa: 3 x 220-240/380-415 V
Nominali srovė: 1,2-1,2/0,69-0,69 A
Maksimali vartojama srovė: 1,2-1,2/0,69-0,69 A
Paleidimo srovė: 410 %
Cos φi - galios koeficientas: 0.81
Nominalios apskukos: 2835 rpm
Nominalus pilnos apkrovos sukimo momentas: 0.8 Nm
Užstrigusio rotoriaus sukimo momentas: 190 %
Paleidimo sukimo momentas: 250 %
Inercijos momentas: 0.00026 kg m²
Efektyvumas: IE2 64,8%
IE efektyvumo klasė: IE2
Variklio našumas esant pilnai apkrovai: 64.8 %
Variklio naudingumo koeficientas esant 3/4 apkrovos: 63.5 %
Variklio naudingumo koeficientas esant 1/2 apkrovos: 57.3 %
Polių skaičius: 2
Korpuso klasė (IEC 34-5): IP55
Izoliacijos klasė (IEC 85): F
Bearing insulation type N-end: N

Kita:



Įmonės pavadinimas:

Paruošė:

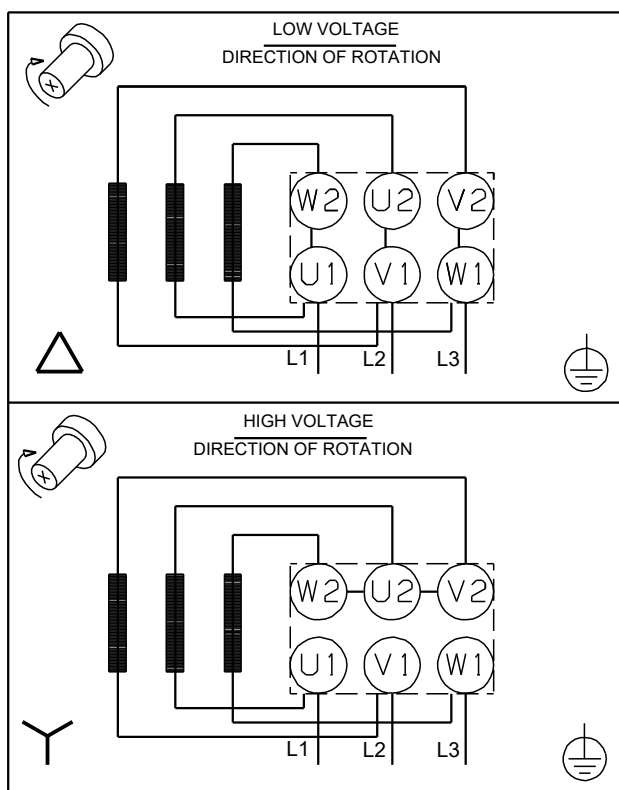
Telefonas:

Data:

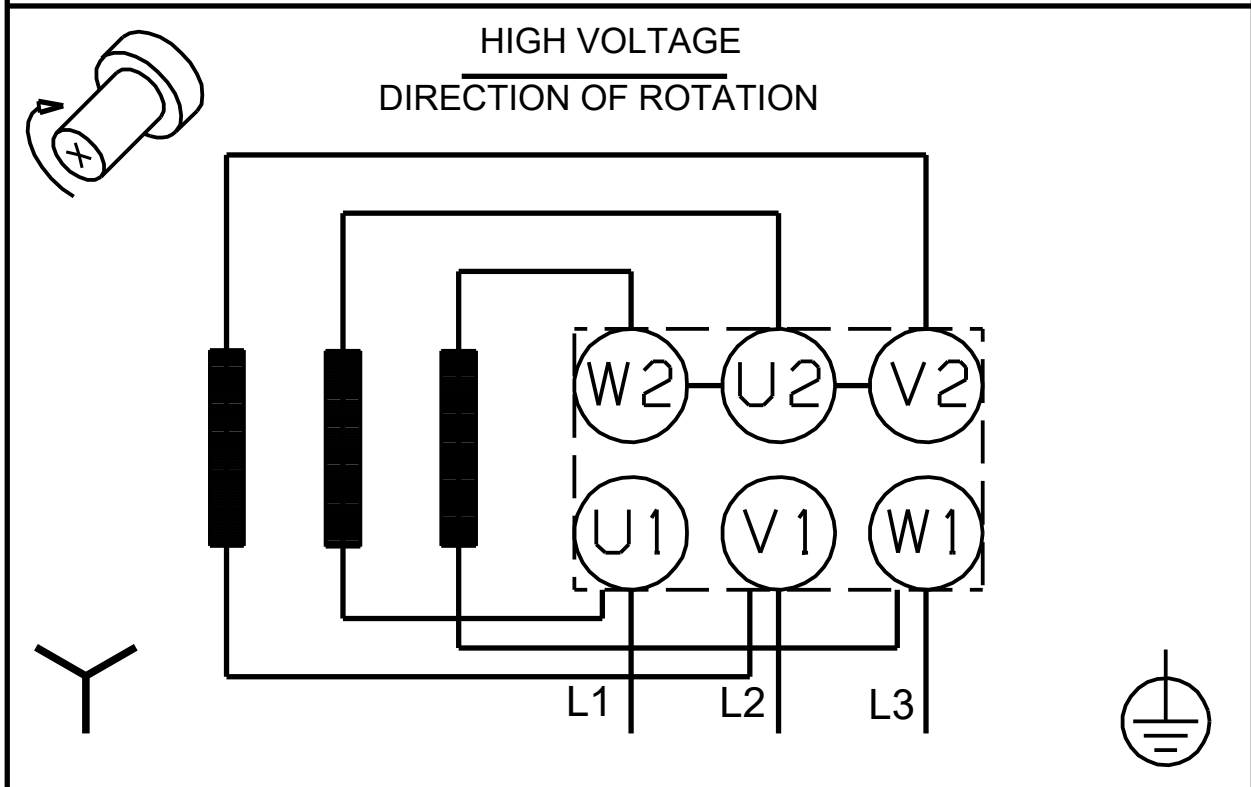
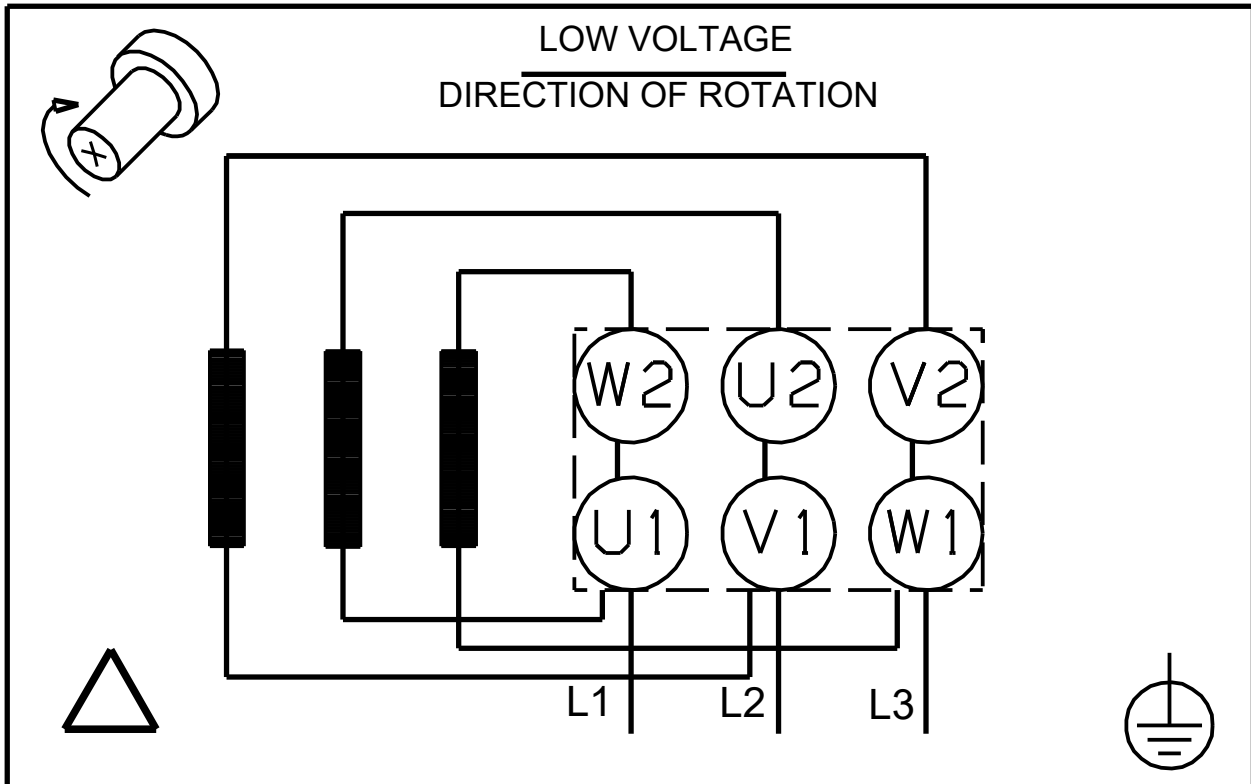
2026-04-28

Kiekis	Aprašymas
1	Neto masė: 4 kg Spalva/tipas: RAL 9005

Aprašymas	Vertė
Bendra informacija:	
Produkto pavadinimas:	INNOMOTICS 63M
Produkto Nr.:	99995095
EAN numeris:	5715115271669
Techniniai duomenys:	
Veleno skersmuo:	11 mm
Veleno galo ilgis:	23 mm
Approvals for motor:	CE, UKCA
Energy approvals for motor:	CE
Aušinimas:	IC 411
Cable gland entry:	1xM25x1,5 + 1xM16x1,5
Įrengimas:	
Aplinkos temperatūros intervalas:	-20 .. 40 °C
Variklio flanšo dydis:	FT75
Elektrotechniniai duomenys:	
Variklio tipas:	INNOMOTICS
Nominali galia - P2:	0.25 kW
Elektros tinklo dažnis:	50 Hz
Nominali įtampa:	3 x 220-240/380-415 V
Nominali srovė:	1,2-1,2/0,69-0,69 A
Maksimali vartojama srovė:	1,2-1,2/0,69-0,69 A
Paleidimo srovė:	410 %
Cos fi - galios koeficientas:	0.81
Nominalios apskukos:	2835 rpm
Nominalus pilnos apkrovos sukimo momentas:	0.8 Nm
Užstrigusio rotoriaus sukimo momentas:	190 %
Paleidimo sukimo momentas:	250 %
Inercijos momentas:	0.00026 kg m ²
Efektyvumas:	IE2 64,8%
IE efektyvumo klasė:	IE2
Variklio našumas esant pilnai apkrovai:	64.8 %
Variklio naudingumo koeficientas esant 3/4 apkrovos:	63.5 %
Variklio naudingumo koeficientas esant 1/2 apkrovos:	57.3 %
Polių skaičius:	2
Korpuso klasė (IEC 34-5):	IP55
Izoliacijos klasė (IEC 85):	F
Integruota variklio apsauga:	NĖRA
Tropinė apsauga:	No
Šiluminė apsauga:	išor.
Montavimo variantas pagal IEC 34-7:	IM B14/V18
Bearing insulation type N-end:	N
Kita:	
Neto masė:	4 kg
Spalva/tipas:	RAL 9005



99995095 INNOMOTICS 63M 50 Hz



Atkreipkite dėmesį! Visi matmenys, jei nenurodyta kitaip, pateikti milimetrais.

Užsakymo duomenys

99995095 INNOMOTICS 63M 50 Hz

Produkto Nr.: 99995095

Įmonės pavadinimas:

Data:

04/28/2026

Paruošė:

Telefonas:

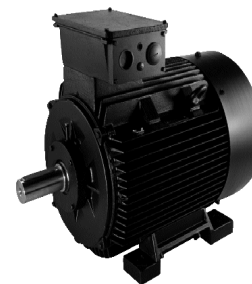
Faksas:

Projektas:

Kliento numeris:

Kontaktinis asmuo:

Nuorodos numeris:



Elektros duomenys:

Dažnis	50 Hz
Nom. variklio įtampa	220-240/380-415 V
Nom. variklio galia	0.25 kW
Nom. variklio apsukos	2835 rpm
Nom. variklio momentas	0.8-0.8 Nm
Laidų jungtis	-
Nom. variklio srovė	1,2-1,2/0,69-0,69 A
Maks. variklio srovė	1,2-1,2/0,69-0,69 A
Efektyvumo klasė	IE2
Efektyvumas esant pilnai apkrovai, %	64.8-64.8 %
Galios koeficientas	0,81
Paleidimas- / Nom. variklio srovė (50/60 Hz)	410 /
Pramušimas- / Nom. variklio momentas (50/60 Hz)	250-250 / %
Paleidimas- / Nom. variklio momentas (50/60 Hz)	190.0 - 190 /

Mechaniniai duomenys:

Triukšmo matavimai (50/60 Hz)	64 dB(A)
Inercijos momentas	0.00026 kg m ²
Išleidimo angos	Taip (uždarytas)
Guolis priekinis (DE)	6201.2Z.C3
Guolis galinis (NDE)	6201.2Z.C3
Guolių išdėstymas	Galinis (NDE) uždarytas
DE guolio tipas	-
Guolio sandariklis, DE	-
Tepalo charakteristikos, DE	-
NDE guolio tipas	-
Guolio sandariklis, NDE	-
Tepalo charakteristikos, NDE	-
Tepimo prietaisai	Nr
Tepimo tipas	-
Tepimo intervalas	-
Tepalo kiekis tepimui	-
Išorinis įžeminimas	-
Spalva/tipas	RAL 9005

Apsauga nuo sprogdimo:

Apsaugos tipas	-
----------------	---

Aplinkos sąlygos:

Aplinkos temperatūra	-20°C - 40°C
Aukštis virš jūros lygio	1000 m
Sertifikatai ir specifikacijos	IEC 60034

Pagrindiniai duomenys:

Rėmo dydis	INNOMOTICS
Konstrukcijos tipas	IM B14/V18 Flanšo dydis FT75
Masė (kg) be pasirenkamų priedų	4 kg
Rėmo medžiaga	-
Apsaugos lygis	IP IP55
Aušinimo metodas, TEFC	IC 411
Vibracijų klasė	-
Izoliacijos klasė	155(F) - 130(B)
Darbo tipas	-
Sukimosi kryptis	CW /

Kontaktų dėžutė:

Kontaktų dėžutės medžiaga	-
Kabelio įvadas	-
Kabelio įmautė	-

Apsauga:

Integruota apsauga	-
--------------------	---