

Kiekis | Aprašymas

1 ALPHA1 GO 25-60 130



Atkreipkite dėmesį! Paveikslėlyje parodytas produktas gali skirtis nuo tikrojo

Produkto Nr.: [93074171](#)

ALPHA1 GO – tai skysčių cirkuliavimui šildymo ir oro kondicionavimo sistemose skirtas labai efektyvus cirkuliacinis siurblys su elektroniniu būdu komutuojamu varikliu.

ALPHA1 GO siurblys valdomas išmaniai ir turi tris valdymo režimus: pastovaus slėgio, proporcinio slėgio ir pastovios kreivės. Kiekvienas režimas turi tris pasirenkamus apsukų nustatymus.

Naudojantis „Grundfos GO“ programėle ir valdymo skydeliu galima lengvai atlikti senesnių integruotų ir atskirai sumontuotų cirkuliacinių siurblių keitimą, įskaitant ir jų kreivių atkartojimą.

Be įrankių prijungiamas kištukas leidžia greitai ir lengvai prijungti elektros maitinimą.

Automatinis oro išleidimas ir apsauga nuo sausosios eigos užtikrina tylų siurblio darbą ir patikimumą.

Siurblys turi patikimo pasileidimo funkciją, kuri sumažina pavojų, kad siurblys užstrigs dėl nešvarumų, magnetito ir susikaupusių kalkių. Mažai tikėtina siurblio užstrigimo atveju variklis kelis kartus bando pasileisti su didžiausiu įmanomu sukimo momentu, kad siurblys pasileistų esant ir sudėtingoms sąlygoms sąlygomis.

Keraminis velenas ir guoliai labai mažai dyla, todėl jų tarnavimo laikas yra ilgesnis. Taip pat sumažėja tikimybė, kad dėl sudilimo padidėjus guolių tarpeliams guoliai pradės skleisti triukšmą.

Siurblio valdymo skydelyje rodomi klaidų kodai labai palengvina siurblio sutrikimų diagnostiką.

Valdikliai:

Frequency converter: Built-in

Skystis:

Siurbiamas skystis: Vanduo

Skysčio temperatūros diapazonas: -10 .. 110 °C

Skysčio temperatūra eksploataavimo metu: 20 °C

Tankis: 998.2 kg/m³

Techniniai duomenys:

Nominalus debitas: 2.28 m³/h

Nominalus slėgio aukštis: 3.06 m

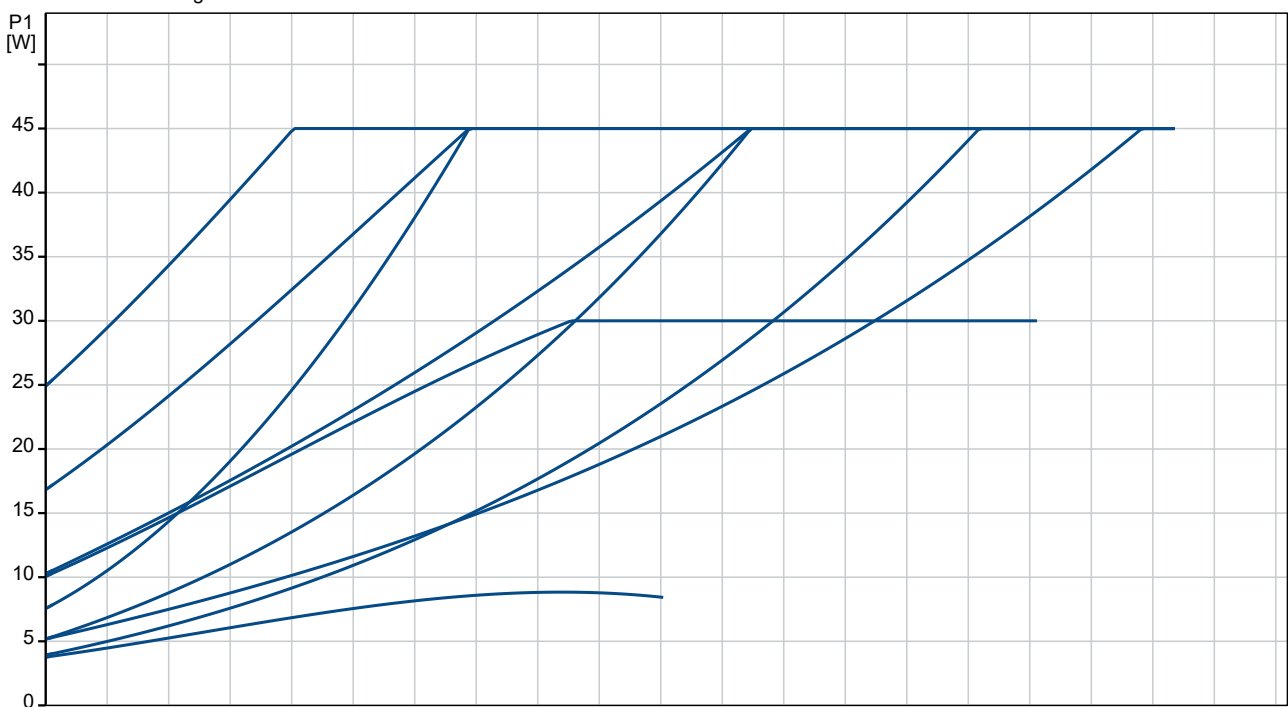
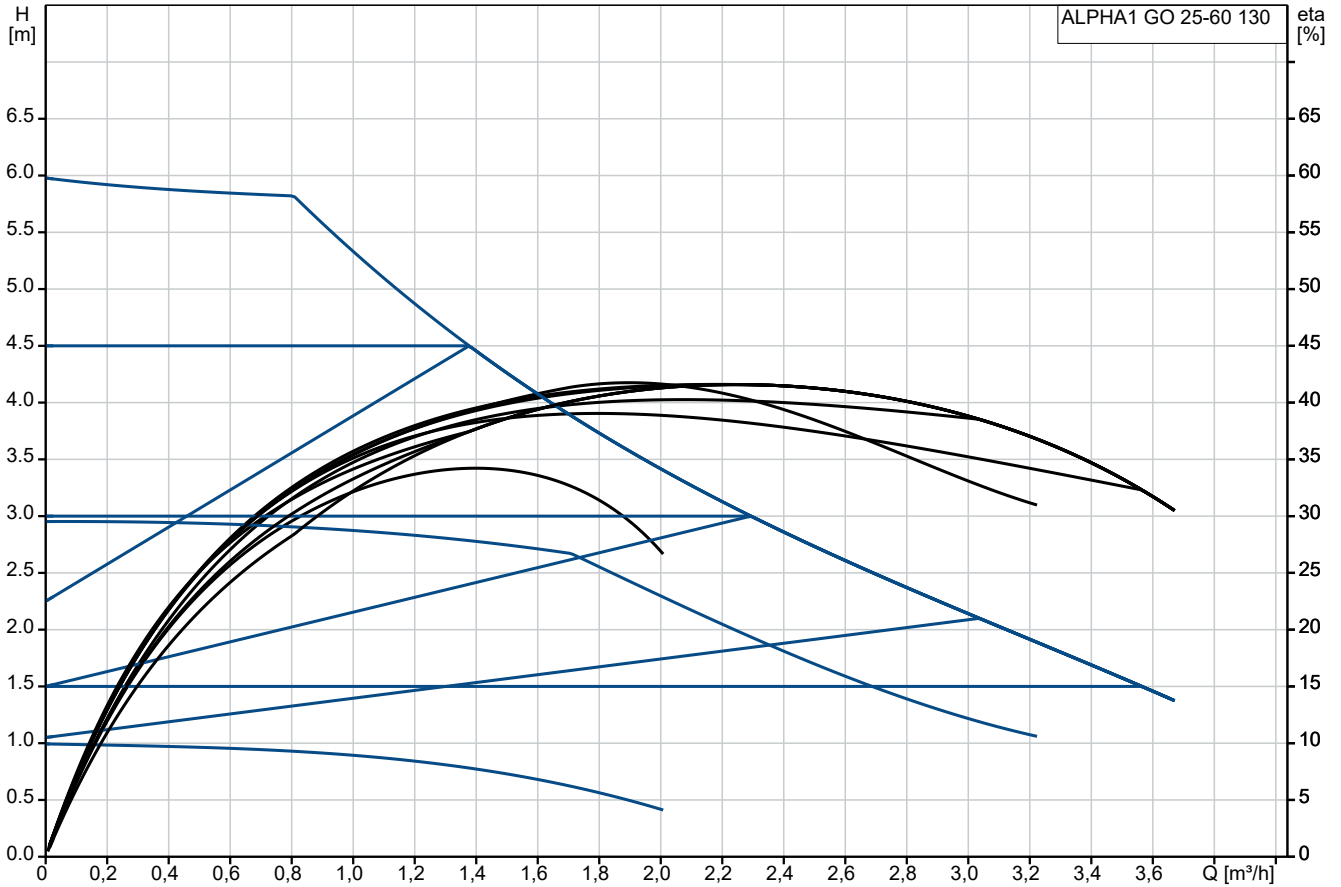
Pump head orientation: 9H

TF klasė: 110

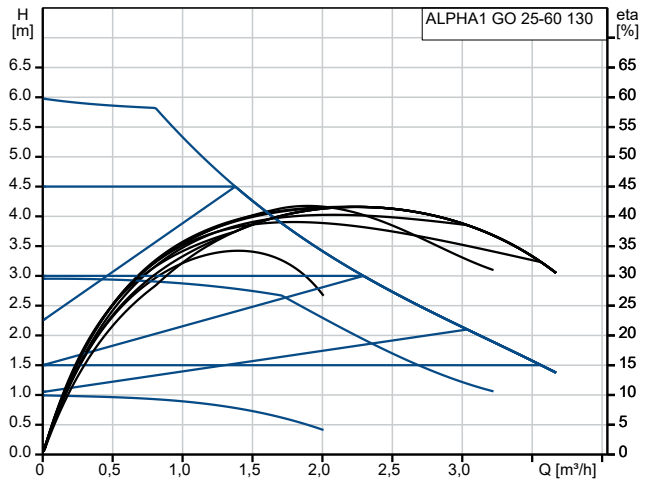
Sertifikatai: CE, VDE

Kiekis	Aprašymas
1	<p>Medžiagos:</p> <p>Siurblio korpusas: Ketus EN 1561 EN-GJL-150 ASTM A48-150B</p> <p>Darbaratis: Kompozitas PES+30% GF</p> <p>Įrengimas:</p> <p>Aplinkos temperatūros intervalas: 0 .. 55 °C</p> <p>Maksimalus darbinis slėgis: 10 bar</p> <p>Vamzdžių pajungimo standartas: ISO 228-1</p> <p>Jungties tipas: G</p> <p>Jungties dydis: 1 1/2 inch</p> <p>Vamzdžio jungties slėgio klasė: PN 10</p> <p>Port-to-port length: 130 mm</p> <p>Elektrotechniniai duomenys:</p> <p>P1 min.: 4 W</p> <p>Max. P1: 45 W</p> <p>Elektros tinklo dažnis: 50 / 60 Hz</p> <p>Nominali įtampa: 1 x 220-240 V</p> <p>Minimum current consumption: 0.06 A</p> <p>Didžiausias srovės suvartojimas: 0.45 A</p> <p>Korpuso klasė (IEC 34-5): IP44</p> <p>Izoliacijos klasė (IEC 85): F</p> <p>Thermal protection: Electronic</p> <p>Kita:</p> <p>Energy (EEI): 0.20</p> <p>Neto masė: 1.86 kg</p> <p>Bruto masė: 2.06 kg</p> <p>Tiekimo tūris: 0.004 m³</p> <p>Norvegijos NRF Nr.: 1392461</p> <p>Kilmės šalis: RS</p> <p>Muitinės kodas: 84137030</p>

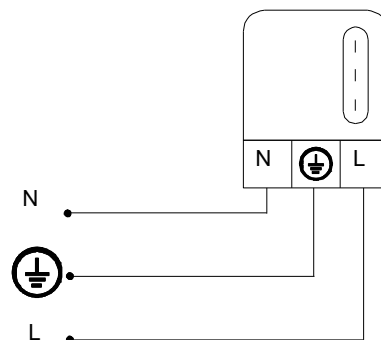
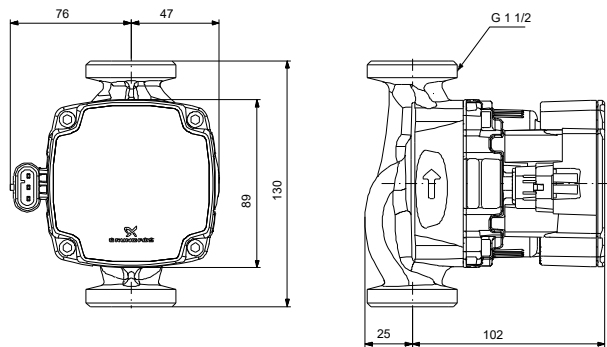
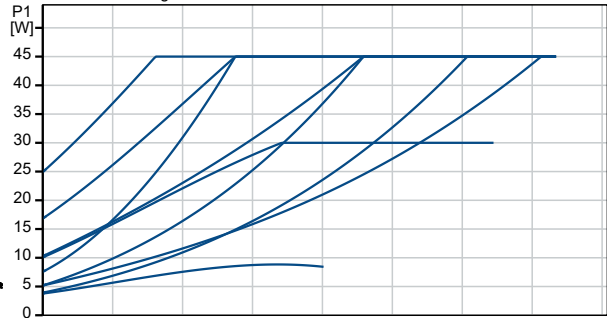
93074171 ALPHA1 GO 25-60 130



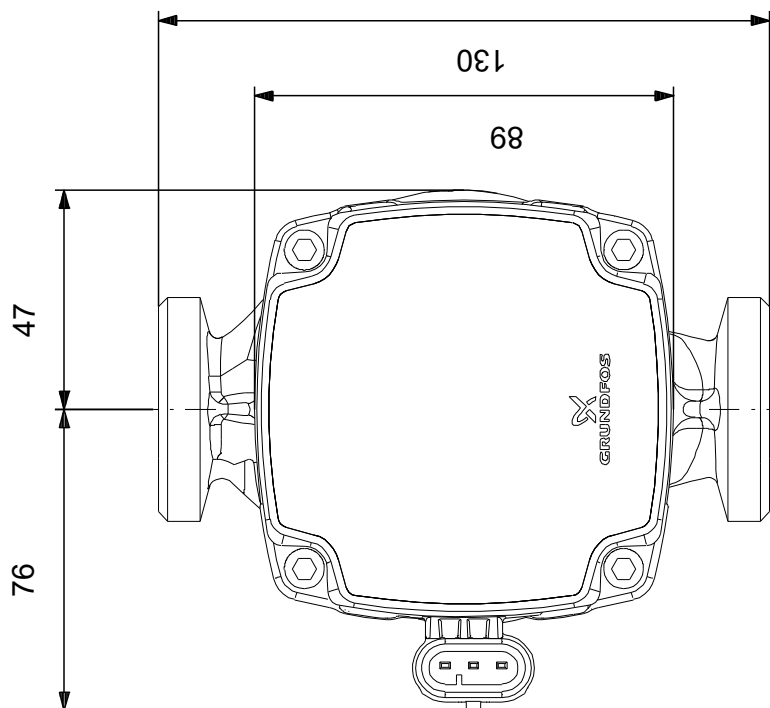
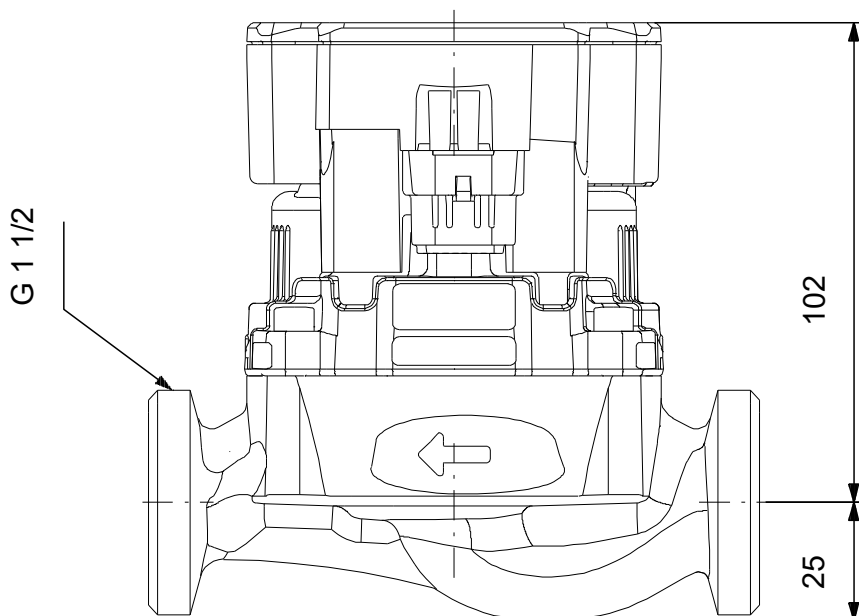
Aprašymas	Vertė
Bendra informacija:	
Produkto pavadinimas:	ALPHA1 GO 25-60 130
Produkto Nr.:	93074171
EAN numeris:	5715467403978
Techniniai duomenys:	
Nominalus debitas:	2.28 m ³ /h
Nominalus slėgio aukštis:	3.06 m
Maximum head:	60 dm
Pump head orientation:	9H
TF klasė:	110
Sertifikatai:	CE, VDE
Modelis:	A
Medžiagos:	
Siurblio korpusas:	Ketus
	EN 1561 EN-GJL-150
	ASTM A48-150B
Darbaratis:	Kompozitas
	PES+30% GF
Įrengimas:	
Aplinkos temperatūros intervalas:	0 .. 55 °C
Maksimalus darbinis slėgis:	10 bar
Vamzdžių pajungimo standartas:	ISO 228-1
Jungties tipas:	G
Jungties dydis:	1 1/2 inch
Vamzdžio jungties slėgio klasė:	PN 10
Port-to-port length:	130 mm
Skystis:	
Siurbiamas skystis:	Vanduo
Skysčio temperatūros diapazonas:	-10 .. 110 °C
Skysčio temperatūra eksploataavimo metu:	20 °C
Tankis:	998.2 kg/m ³
Elektrotechniniai duomenys:	
P1 min.:	4 W
Max. P1:	45 W
Elektros tinklo dažnis:	50 / 60 Hz
Nominali įtampa:	1 x 220-240 V
Minimum current consumption:	0.06 A
Didžiausias srovės suvartojimas:	0.45 A
Korpuso klasė (IEC 34-5):	IP44
Izoliacijos klasė (IEC 85):	F
Thermal protection:	Electronic
Valdikliai:	
Frequency converter:	Built-in
Kita:	
Energy (EEI):	0.20
Neto masė:	1.86 kg
Bruto masė:	2.06 kg
Tiekimo tūris:	0.004 m ³
Norvegijos NRF Nr.:	1392461
Kilmės šalis:	RS
Muitinės kodas:	84137030



Siurbiamas skystis = Vanduo
 Skysčio temperatūra darbo metu = 20 °C
 Tankis = 998.2 kg/m³

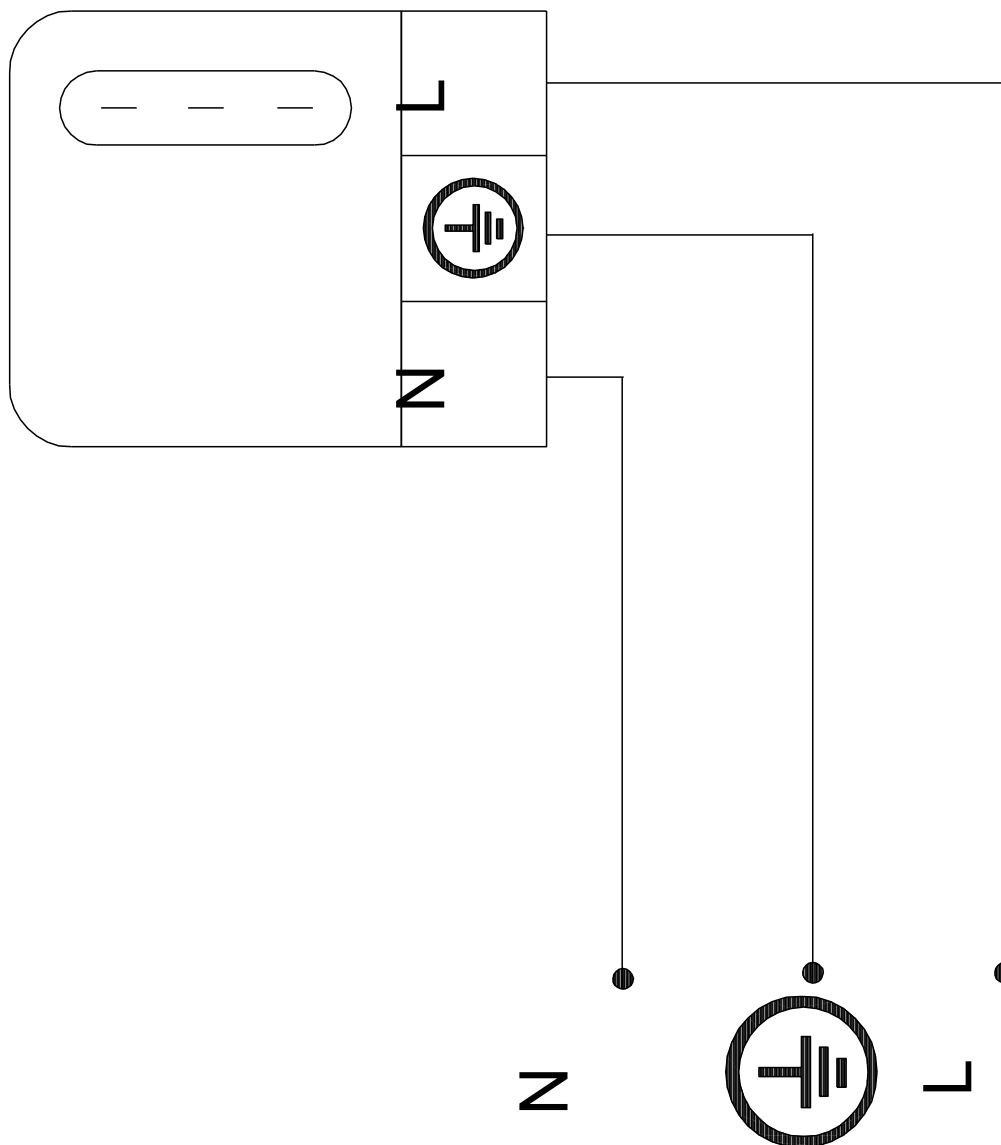


93074171 ALPHA1 GO 25-60 130



Atkreipkite dėmesį! Visi matmenys, jei nenurodyta kitaip, pateikti milimetrais.
Atsakomybės apribojimas: šiame supaprastintame matmenų brėžinyje neparodytos visos detalės.

93074171 ALPHA1 GO 25-60 130



Atkreipkite dėmesį! Visi matmenys, jei nenurodyta kitaip, pateikti milimetrais.

