

Kiekis | **Aprašymas**

1

ALPHA1 25-80 180

Atkreipkite dėmesį! Paveikslėlyje parodytas produktas gali skirtis nuo tikrojo

Produkto Nr.: [93074177](#)

ALPHA1 – tai skysčių cirkuliavimui šildymo ir oro kondicionavimo sistemose skirtas labai efektyvus cirkuliacinis siurblys su elektroniniu būdu komutuojamu varikliu.

ALPHA1 siurblys valdomas išmaniai ir turi tris valdymo režimus: pastovaus slėgio, proporcinio slėgio ir pastovios kreivės. Kiekvienas režimas turi tris pasirenkamus apsukų nustatymus.

Be įrankių prijungiamas kištukas leidžia greitai ir lengvai prijungti elektros maitinimą.

Automatinis oro išleidimas ir apsauga nuo sausosios eigos užtikrina tylų siurblio darbą ir patikimumą.

Siurblys turi patikimo pasileidimo funkciją, kuri sumažina pavojų, kad siurblys užstrigs dėl nešvarumų, magnetito ir susikaupusių kalkių. Mažai tikėtina siurblio užstrigimo atveju variklis kelis kartus bando pasileisti su didžiausiu įmanomu sukimo momentu, kad siurblys pasileistų esant ir sudėtingoms sąlygoms sąlygomis.

Keraminis velenas ir guoliai labai mažai dyla, todėl jų tarnavimo laikas yra ilgesnis. Taip pat sumažėja tikimybė, kad dėl sudilimo padidėjus guolių tarpeliams guoliai pradės skleisti triukšmą.

Siurblio valdymo skydelyje rodomi klaidų simboliai labai palengvina siurblio sutrikimų diagnostiką.

Skystis:

Siurbiamas skystis: Vanduo

Skysčio temperatūros diapazonas: -10 .. 110 °C

Skysčio temperatūra eksploataavimo metu: 20 °C

Tankis: 998.2 kg/m³

Techniniai duomenys:

Nominalus debitas: 2.43 m³/h

Nominalus slėgio aukštis: 3.76 m

Pump head orientation: 9H

TF klasė: 110

Sertifikatai: CE, VDE

Medžiagos:

Siurblio korpusas: Ketus

EN 1561 EN-GJL-150

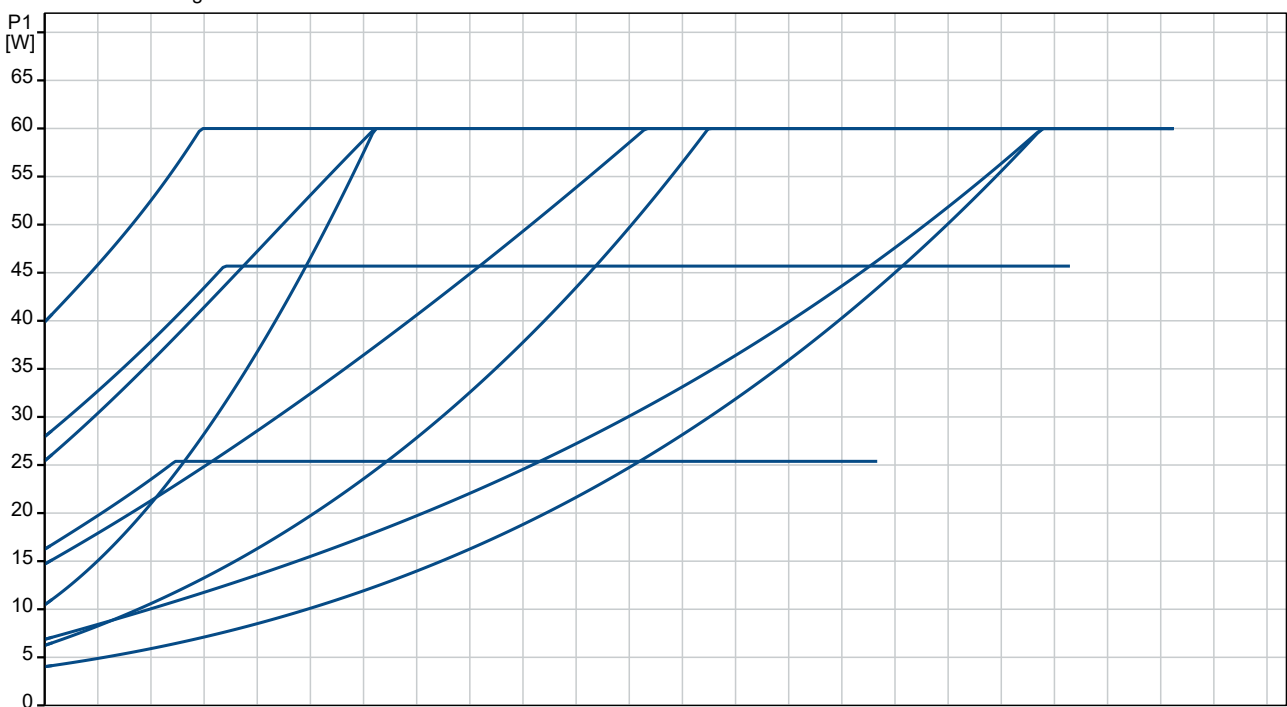
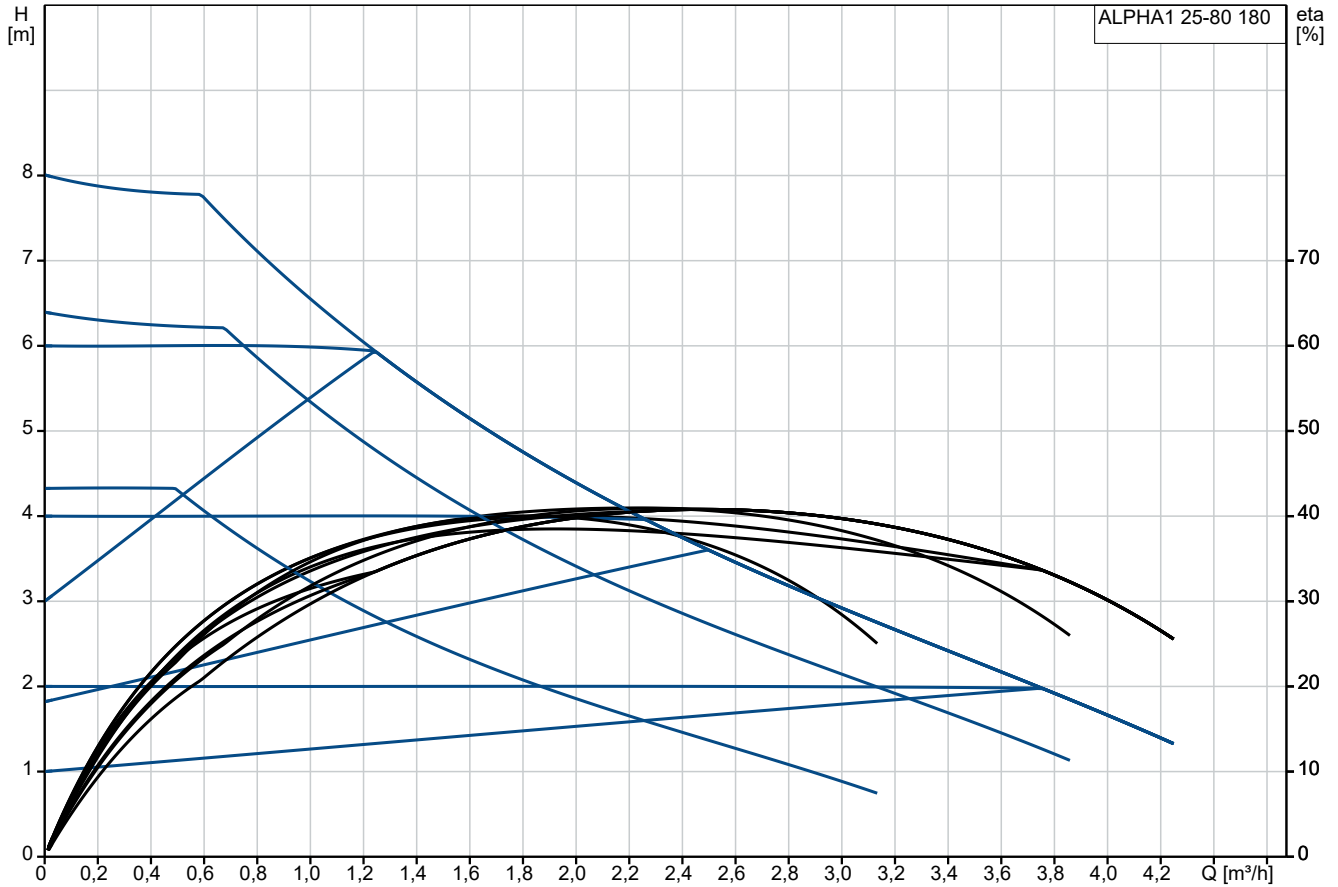
ASTM A48-150B

Darbaratis: Kompozitas

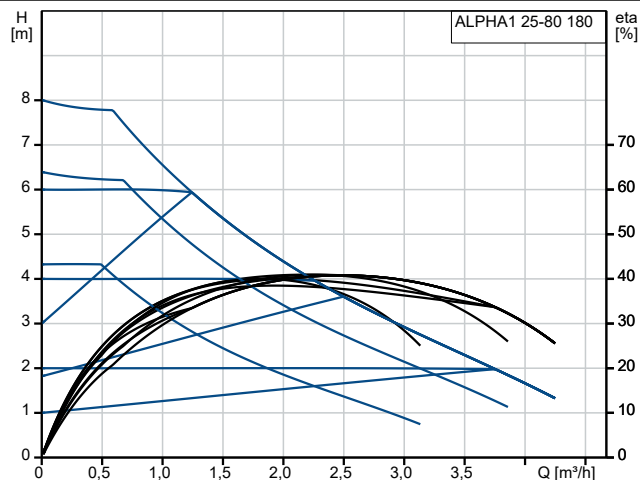
PES+30% GF

Kiekis	Aprašymas
1	<p>Įrengimas: Aplinkos temperatūros intervalas: 0 .. 55 °C Maksimalus darbinis slėgis: 10 bar Jungties tipas: G Jungties dydis: 1 1/2 inch Vamzdžio jungties slėgio klasė: PN 10 Port-to-port length: 180 mm</p> <p>Elektrotechniniai duomenys: Minimali naudojama galia - P1: 4 W Power input P1: 60 W Elektros tinklo dažnis: 50 / 60 Hz Nominali įtampa: 1 x 220-240 V Minimum current consumption: 0.06 A Didžiausias srovės suvartojimas: 0.6 A Korpuso klasė (IEC 34-5): IP44 Izoliacijos klasė (IEC 85): F Thermal protection: Electronic</p> <p>Kita: Energy (EEI): 0.20 Neto masė: 1.97 kg Bruto masė: 2.17 kg Tiekimo tūris: 0.004 m³ Kilmės šalis: RS Muitinės kodas: 84137030</p>

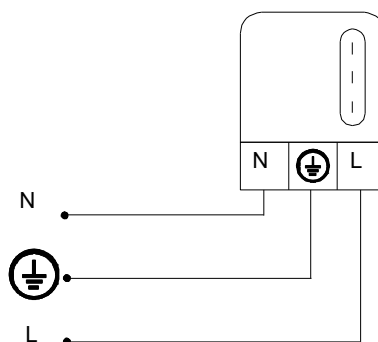
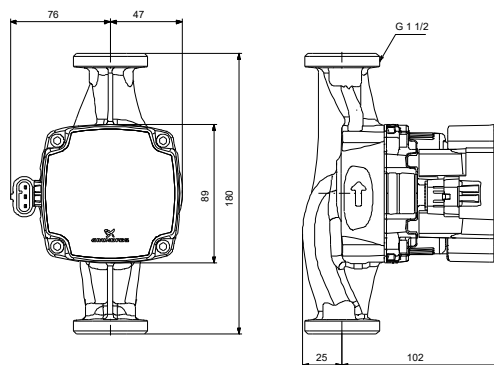
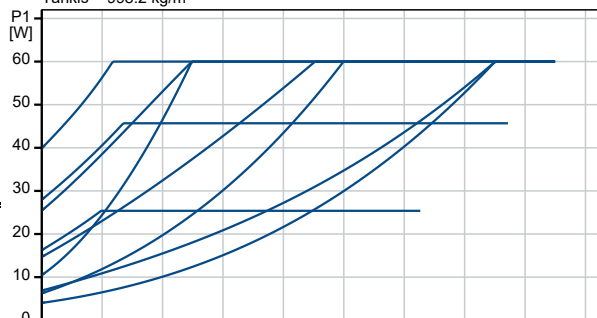
93074177 ALPHA1 25-80 180



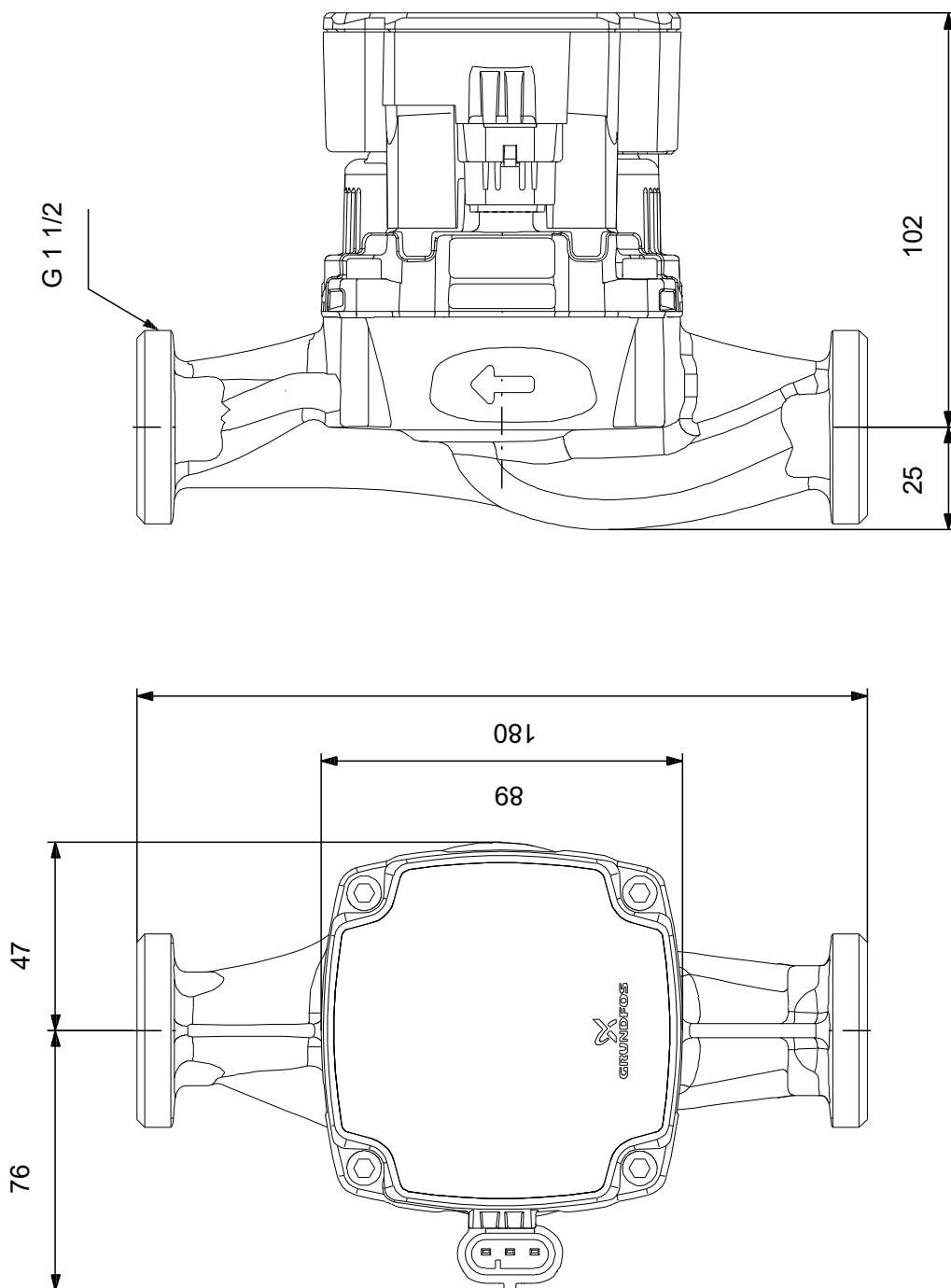
Aprašymas	Vertė
Bendra informacija:	
Produkto pavadinimas:	ALPHA1 25-80 180
Produkto Nr.:	93074177
EAN numeris:	5715467404036
Techniniai duomenys:	
Nominalus debitas:	2.43 m ³ /h
Nominalus slėgio aukštis:	3.76 m
Maximum head:	80 dm
Pump head orientation:	9H
TF klasė:	110
Sertifikatai:	CE, VDE
Modelis:	D
Medžiagos:	
Siurblio korpusas:	Ketus EN 1561 EN-GJL-150 ASTM A48-150B
Darbaratis:	Kompozitas PES+30% GF
Įrengimas:	
Aplinkos temperatūros intervalas:	0 .. 55 °C
Maksimalus darbinis slėgis:	10 bar
Jungties tipas:	G
Jungties dydis:	1 1/2 inch
Vamzdžio jungties slėgio klasė:	PN 10
Port-to-port length:	180 mm
Skystis:	
Siurbiamas skystis:	Vanduo
Skysčio temperatūros diapazonas:	-10 .. 110 °C
Skysčio temperatūra eksploataavimo metu:	20 °C
Tankis:	998.2 kg/m ³
Elektrotechniniai duomenys:	
Minimali naudojama galia - P1:	4 W
Power input P1:	60 W
Elektros tinklo dažnis:	50 / 60 Hz
Nominali įtampa:	1 x 220-240 V
Minimum current consumption:	0.06 A
Didžiausias srovės suvartojimas:	0.6 A
Korpuso klasė (IEC 34-5):	IP44
Izoliacijos klasė (IEC 85):	F
Thermal protection:	Electronic
Kita:	
Energy (EEI):	0.20
Neto masė:	1.97 kg
Bruto masė:	2.17 kg
Tiekimo tūris:	0.004 m ³
Kilmės šalis:	RS
Muitinės kodas:	84137030



Siurbiamas skystis = Vanduo
Skysčio temperatūra darbo metu = 20 °C
Tankis = 998.2 kg/m³

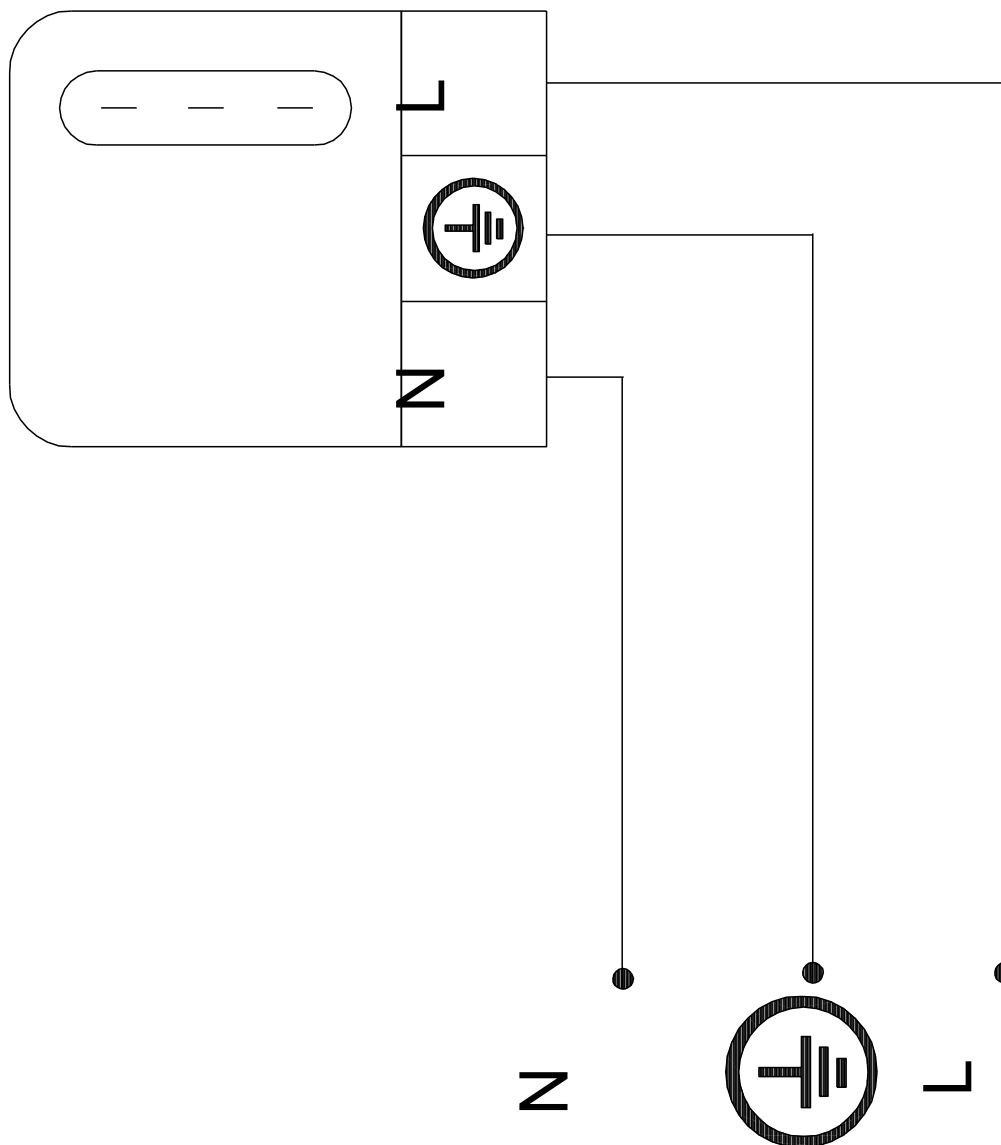


93074177 ALPHA1 25-80 180



Atkreipkite dėmesį! Visi matmenys, jei nenurodyta kitaip, pateikti milimetrais.
Atsakomybės apribojimas: šiame supaprastintame matmenų brėžinyje neparodytos visos detalės.

93074177 ALPHA1 25-80 180



Atkreipkite dėmesį! Visi matmenys, jei nenurodyta kitaip, pateikti milimetrais.

