

**Kiekis | Aprašymas**

1

**TPE2 40-380 N-A-F-A-BQQE-JWB****Atkreipkite dėmesį! Paveikslėlyje parodytas produktas gali skirtis nuo tikrojo**Produkto Nr.: [93338809](#)

Vienpakopis, vienablokis, spiralinės kameros siurblys su vienodu skersmenų įvadu ir išvadu vienoje tiesėje. Siurblys yra iš viršaus nuimamos konstrukcijos, t.y. galvutę (variklį, siurblio galvutę ir darbaratį) galima nuimti techninei priežiūrai arba remontui paliekant siurblio korpusą prijungtą prie vamzdžių.

Veleno sandariklis tenkina EN 12756 reikalavimus. Vamzdžiai prijungiami PN 16 DIN flanšais (EN 1092-2 ir ISO 7005-2).

Siurblys turi ventiliatoriumi aušinamą nuolatinių magnetų sinchroninį variklį. Variklis pagal IEC 60034-30-2 klasifikuojamas kaip IE5 efektyvumo klasės variklis.

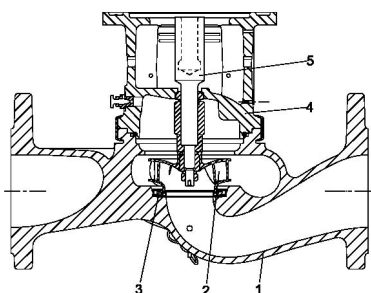
Produkto minimalus efektyvumo koeficientas (MEI) yra didesnis arba lygus 0,70. Tai Komisijos reglamente laikoma orientaciniu etalonu geriausiems rinkoje nuo 2013 m. sausio 1 d. siūlomiems vandens siurbliams.

Per valdymo skydelį ant variklio kontaktų dėžutės galima nustatyti reikiamą kontrolinę vertę, taip pat nustatyti siurbli dirbti „Min.“ arba „Maks“ režimu, arba jį sustabdyti. Valdymo skydelyje esantis „Grundfos Eye“ indikatorius vizualiai rodo siurblio būseną:

- „Maitinimas įjungtas“: Variklis dirba (sukasi žali indikatoriai) arba nedirba (žali indikatoriai šviečia nuolat)
- „Ispėjimas“: Variklis vis dar dirba (sukasi geltoni indikatoriai) arba buvo sustabdytas (geltoni indikatoriai šviečia nuolat)
- „Aliarmas“: Variklis sustabdytas (mirksi raudoni indikatoriai)

Ryšį su siurbliu galima palaikyti per „Grundfos GO Remote“ (papildomas prietaisas). Naudojant nuotolinį valdymą galima nustatyti daugiau darbo parametrų bei nuskaityti įvairius parametrus, pvz., „Esama vertė“, „Apsukos“, „Naudojama galia“ ir „Sunaudota energija“.

## Siurblys



- 1: Siurblio korpusas
- 2: Darbaratis
- 3: Atraminis žiedas
- 4: Siurblio galvutė / variklio atrama
- 5: Trumpas velenas

Siurblio korpuse yra keičiamas nerūdijančio plieno / PTFE žiedas, skirtas sumažinti iš darbaračio išvado pusės į įvado pusę pratekančio skysčio kiekį.

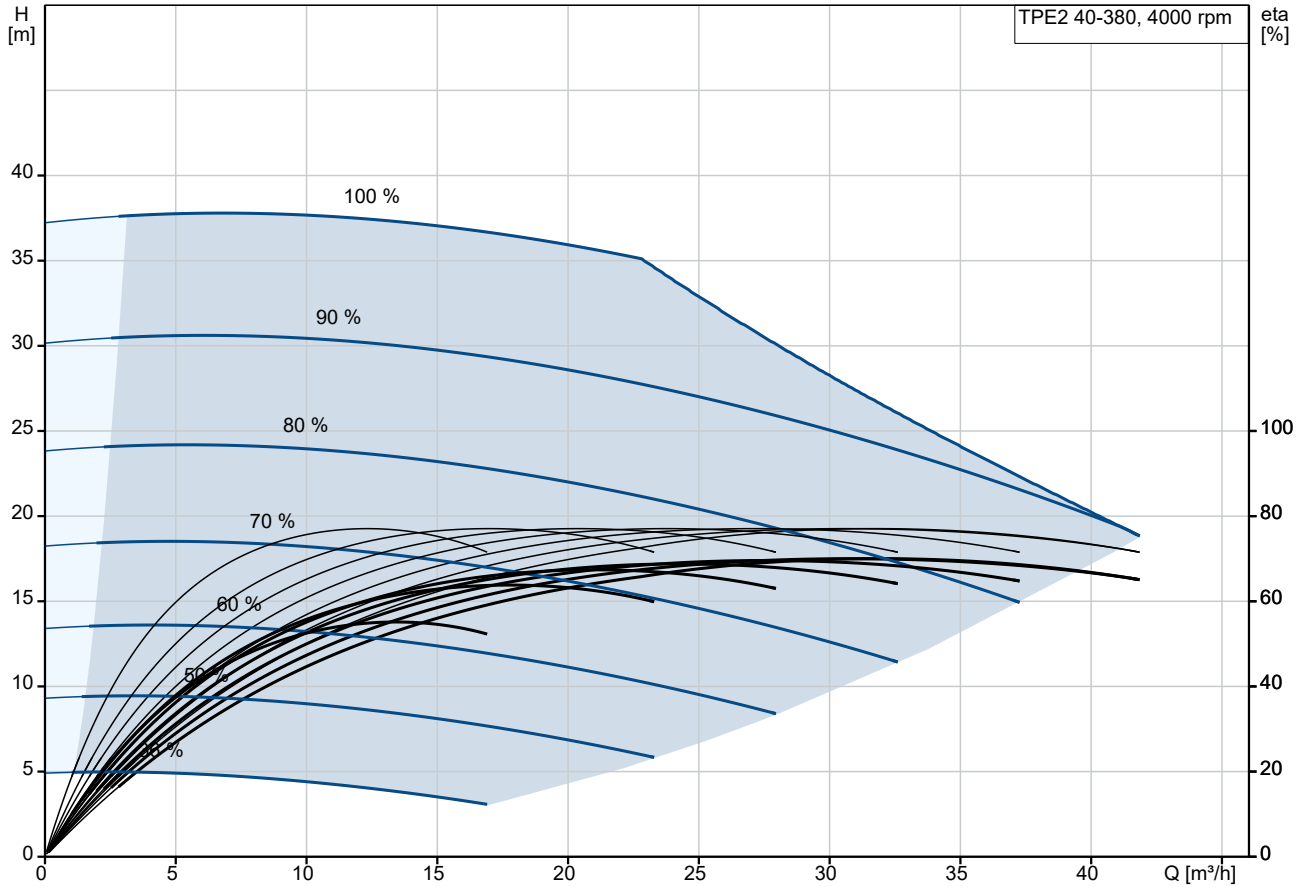
Darbaratis prie veleno priveržtas veržle.

Siurblys turi nesubalansuotą guminį dumplinį sandariklį, kuriame sukimo momentas perduodamas per spyruoklę ir dumplės. Dėl dumplių sandariklis nenudėvi veleno, o ašiniams judėjimui netrukdo veleno apnašos.

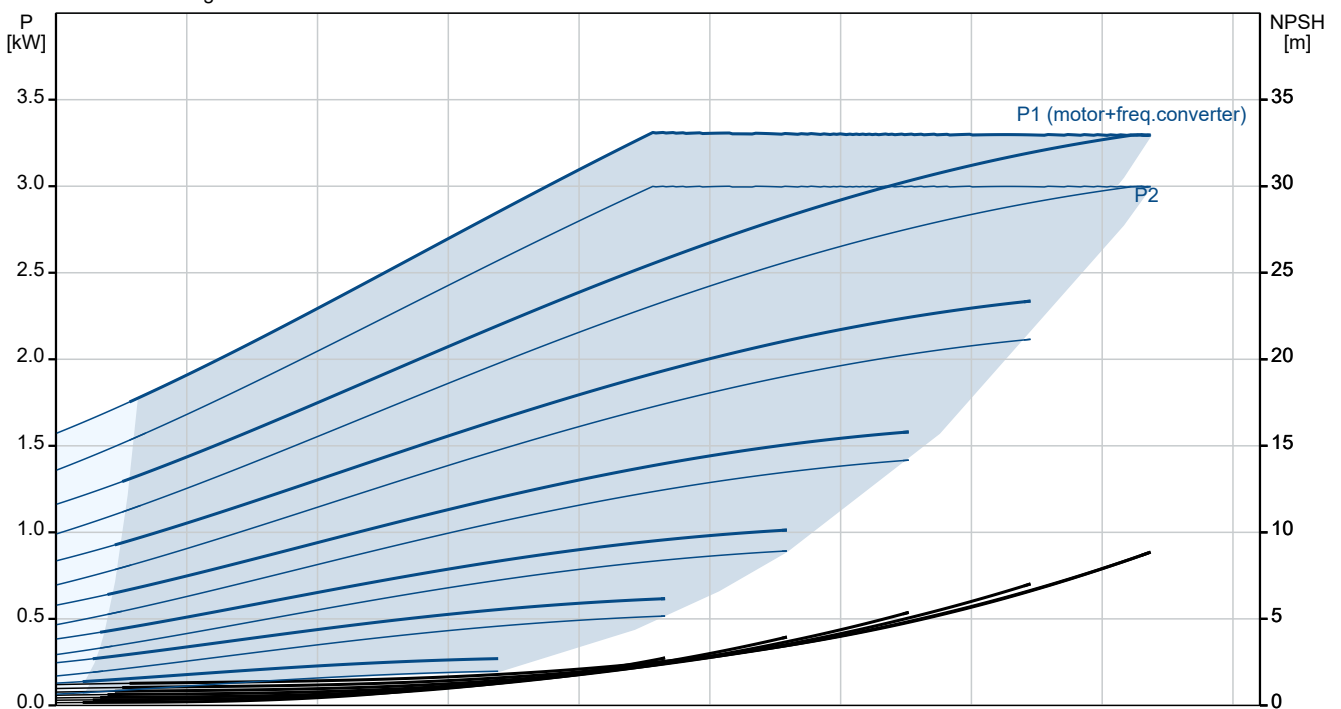
Kiekis	Aprašymas
1	<p>Sandarinimo paviršiai:</p> <ul style="list-style-type: none"><li>• Sukiojo sandarinimo žiedo medžiaga: silicio karbidas (SiC)</li><li>• Stacionaraus lizdo medžiaga: silicio karbidas (SiC)</li></ul> <p>Ši medžiagų pora naudojama, kai reikia didesnio atsparumo korozijai. Didelis šios medžiagų poros kietumas užtikrina didelį atsparumą abrazyvinėms dalelėms.</p> <p>Antrinio sandariklio medžiaga: EPDM (etilenpropileno guma)</p> <p>EPDM yra labai atspari karštam vandeniui. EPDM netinka mineralinėms alyvoms.</p> <p>Siurblio korpusą ir variklį jungia variklio atrama, kurioje yra rankinio oro išleidimo sraigtas, skirtas išleisti orą iš siurblio korpuso ir veleno sandariklio kameros. Jungtis tarp variklio atramos ir siurblio korpuso yra užsandarinta O žiedu.</p> <p>Centrinė variklio atramos dalyje yra gaubtai saugantys veleną ir jungiamąją movą. Siurblio velenas pritvirtintas tiesiai prie variklio veleno kaiščių ir reguliavimo varžtais.</p> <p><b>Variklis</b></p> <p>Variklis yra visiškai uždaras, ventiliatoriumi aušinamas variklis, kurio pagrindiniai matmenys atitinka IEC ir DIN standartus. Leistini elektros maitinimo svyravimai atitinka IEC 60034 reikalavimus.</p> <p>Variklis pagal IEC 60034-30-2 klasifikuojamas kaip IE5 efektyvumo klasės variklis.</p> <p>Varikliui nereikalinga jokia išorinė variklio apsauga. Variklio valdymo modulis turi apsaugą nuo lėta ir greitai kylančios temperatūros, pvz., nuolatinės perkrovos ir variklio užstrigimo.</p> <p><b>Kiti produkto duomenys</b></p> <p><b>Techniniai duomenys</b></p> <p>Valdikliai: Frequency converter: Built-in</p> <p>Skystis: Siurbiamas skystis: Vanduo Skysčio temperatūros diapazonas: -25 .. 120 °C Skysčio temperatūra eksploatavimo metu: 20 °C Tankis: 998.2 kg/m<sup>3</sup></p> <p>Techniniai duomenys: Siurblio apskos, kurioms pateikti siurblio duomenys: 3731 rpm Nominalus debitas: 32.19 m<sup>3</sup>/h Nominalus slėgio aukštis: 26.41 m Faktinis darbaračio skersmuo: 121 mm Pirminis veleno sandariklis: BQQE Veleno sandariklio kodas: BQQE Kreivės tikslumas: ISO9906:2012 3B2</p> <p>Medžiagos: Tipo žymėjimo paaiškinimas, medžiagų kodas: A Siurblio korpusas: Ketus EN-GJL-250 ASTM class 35 Darbaratis: Kompozitas PPS-GF40</p>

Kiekis	Aprašymas
1	<p>Įrengimas: Aplinkos temperatūros intervalas: -20 .. 50 °C Maksimalus darbinis slėgis: 16 bar Maks. slėgis esant nurodytai temp.: 16 bar / 120 °C Vamzdžių pajungimo standartas: EN 1092-2 Jungties tipas: DIN Jungties dydis: DN 40 Vamzdžio jungties slėgio klasė: PN 16 Port-to-port length: 320 mm Variklio flanšo dydis: FF215</p> <p>Elektrotechniniai duomenys: Variklio tipas: 100LA Nominali galia - P2: 3 kW Elektros tinklo dažnis: 50 / 60 Hz Nominali įtampa: 3 x 380-500 V Nominali srovė: 5.80-4.80 A Cos fi - galios koeficientas: 0.91-0.86 Nominalios apsukos: 360-4000 rpm IE efektyvumo klasė: IE5 Variklio našumas esant pilnai apkrovai: 90.7 % Polių skaičius: 0 Korpuso klasė (IEC 34-5): IP55 Izoliacijos klasė (IEC 85): F Variklio Nr.: 93072045</p> <p>Kita: Minimalaus efektyvumo koeficientas, MEI ≥: 0.7 Neto masė: 48.7 kg Bruto masė: 67 kg Tiekimo tūris: 0.39 m<sup>3</sup> Kilmės šalis: HU Muitinės kodas: 84137051</p>

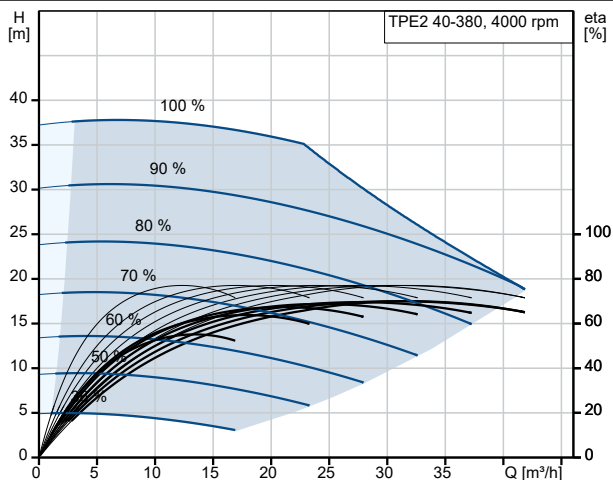
## 93338809 TPE2 40-380 N-A-F-A-BQQE-JWB



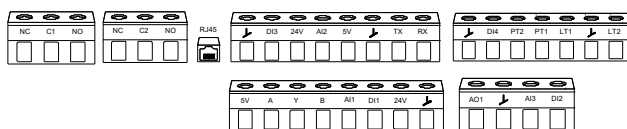
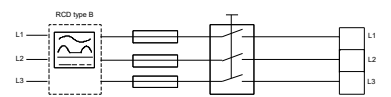
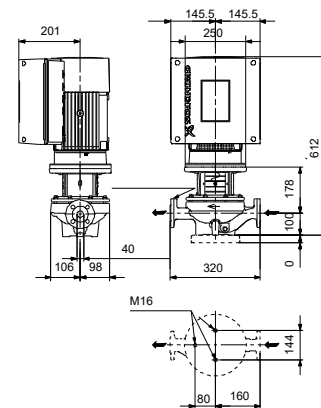
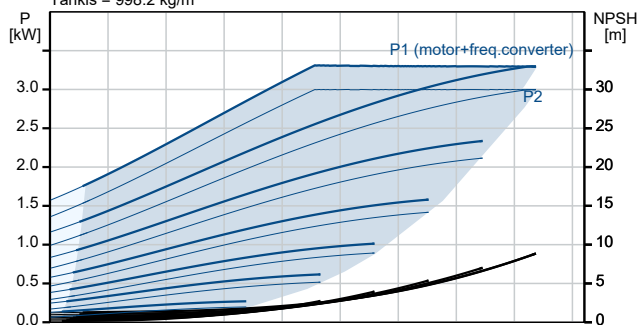
Siurbiamas skystis = Vanduo  
 Skysčio temperatūra darbo metu = 20 °C  
 Tankis = 998.2 kg/m³



Aprašymas	Vertė
<b>Bendra informacija:</b>	
Produkto pavadinimas:	TPE2 40-380 N-A-F-A-BQQE-JWB
Produkto Nr.:	93338809
EAN numeris:	5715471140364
<b>Techniniai duomenys:</b>	
Siurblio apskos, kurioms pateikti siurblio duomenys:	3731 rpm
Nominalus debitas:	32.19 m <sup>3</sup> /h
Nominalus slėgio aukštis:	26.41 m
Maximum head:	380 dm
Faktinis darbaračio skersmuo:	121 mm
Pirminis veleno sandariklis:	BQQE
Veleno sandariklio kodas:	BQQE
Kreivės tikslumas:	ISO9906:2012 3B2
Siurblio versija:	A
<b>Medžiagos:</b>	
Tipo žymėjimo paaiškinimas, medžiagų kodas:	A
Siurblio korpusas:	Ketus EN-GJL-250 ASTM class 35
Darbaratis:	Kompozitas PPS-GF40
Medžiagų kodas:	A
<b>Įrengimas:</b>	
Aplinkos temperatūros intervalas:	-20 .. 50 °C
Maksimalus darbinis slėgis:	16 bar
Maks. slėgis esant nurodytai temp.:	16 bar / 120 °C
Tipo žymėjimo paaiškinimas, vamzdžio jungties kodas:	F
Vamzdžių pajungimo standartas:	EN 1092-2
Jungties tipas:	DIN
Jungties dydis:	DN 40
Vamzdžio jungties slėgio klasė:	PN 16
Port-to-port length:	320 mm
Variklio flanšo dydis:	FF215
Jungčių kodas:	F
<b>Skystis:</b>	
Siurbiamas skystis:	Vanduo
Skysčio temperatūros diapazonas:	-25 .. 120 °C
Skysčio temperatūra eksploataavimo metu:	20 °C
Tankis:	998.2 kg/m <sup>3</sup>
<b>Elektrotechniniai duomenys:</b>	
Variklio tipas:	100LA
Nominali galia - P2:	3 kW
Elektros tinklo dažnis:	50 / 60 Hz
Nominali įtampa:	3 x 380-500 V
Nominali srovė:	5.80-4.80 A
Cos fi - galios koeficientas:	0.91-0.86
Nominalios apskos:	360-4000 rpm
IE efektyvumo klasė:	IE5
Variklio našumas esant pilnai apkrovai:	90.7 %
Polių skaičius:	0
Korpuso klasė (IEC 34-5):	IP55
Izoliacijos klasė (IEC 85):	F



Siurbiamas skystis = Vanduo  
Skysčio temperatūra darbo metu = 20 °C  
Tankis = 998.2 kg/m<sup>3</sup>





Įmonės pavadinimas:

Paruošė:

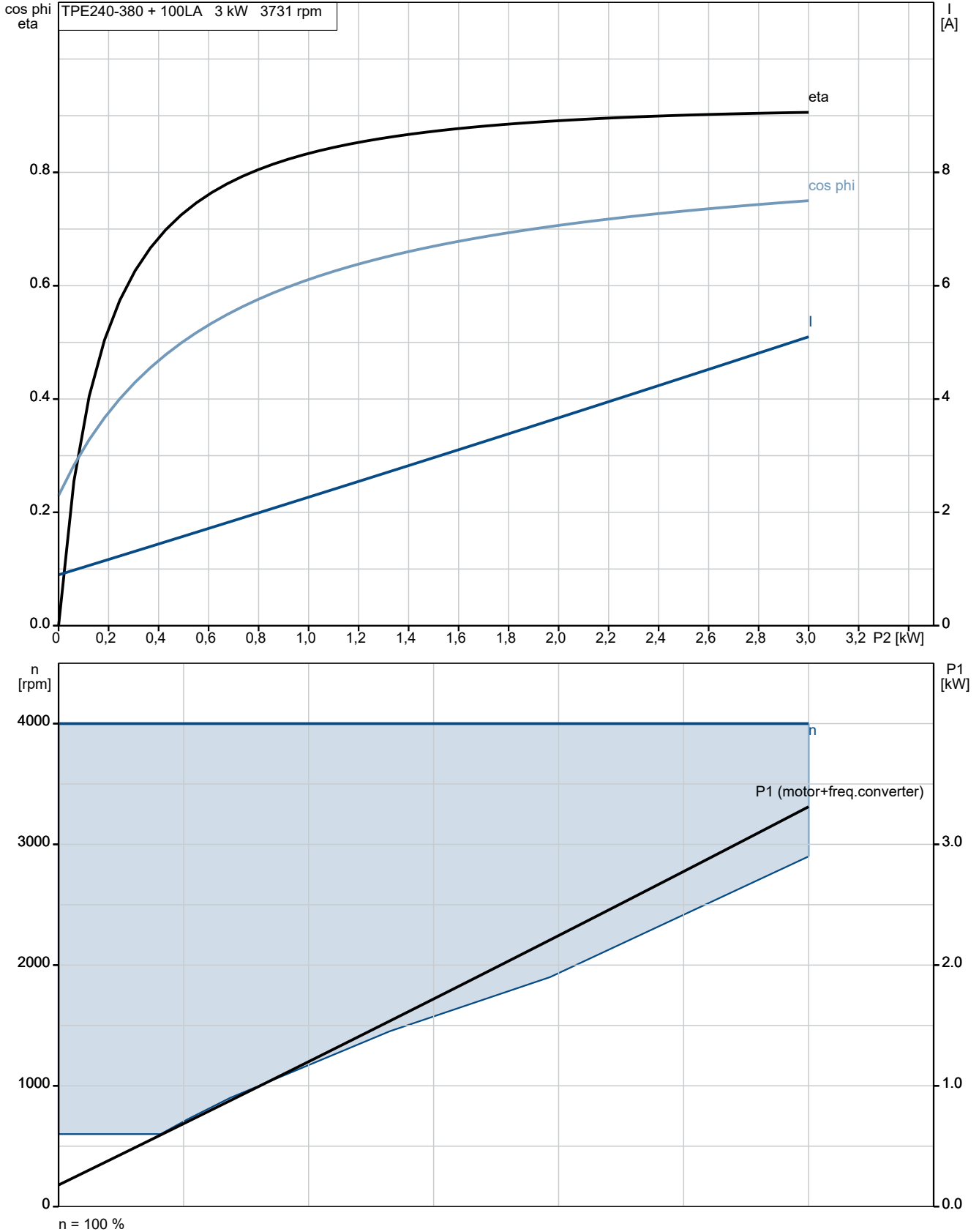
Telefonas:

Data:

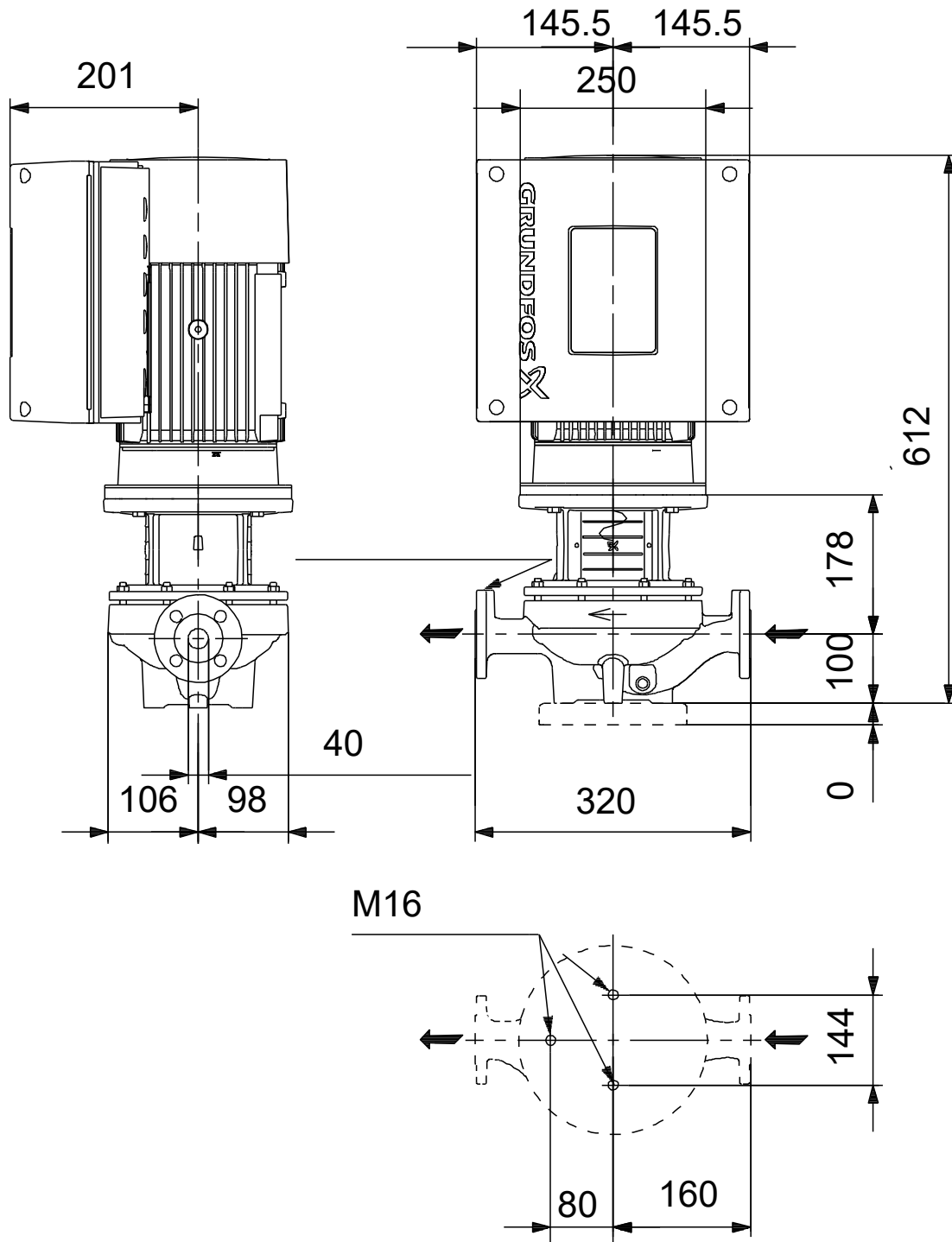
2026-05-22

Aprašymas	Vertė
Integruota variklio apsauga:	ELEC
Variklio Nr.:	93072045
<b>Valdikliai:</b>	
Valdymo skydas:	HMI200 - Standartinis
Funkcinis modulis:	FM310 - Advanced
Frequency converter:	Built-in
<b>Kita:</b>	
Minimalaus efektyvumo koeficientas, MEI ≥:	0.7
Neto masė:	48.7 kg
Bruto masė:	67 kg
Tiekimo tūris:	0.39 m <sup>3</sup>
Konfig. failo Nr.:	93256482
Kilmės šalis:	HU
Muitinės kodas:	84137051

## 93338809 TPE2 40-380 N-A-F-A-BQQE-JWB

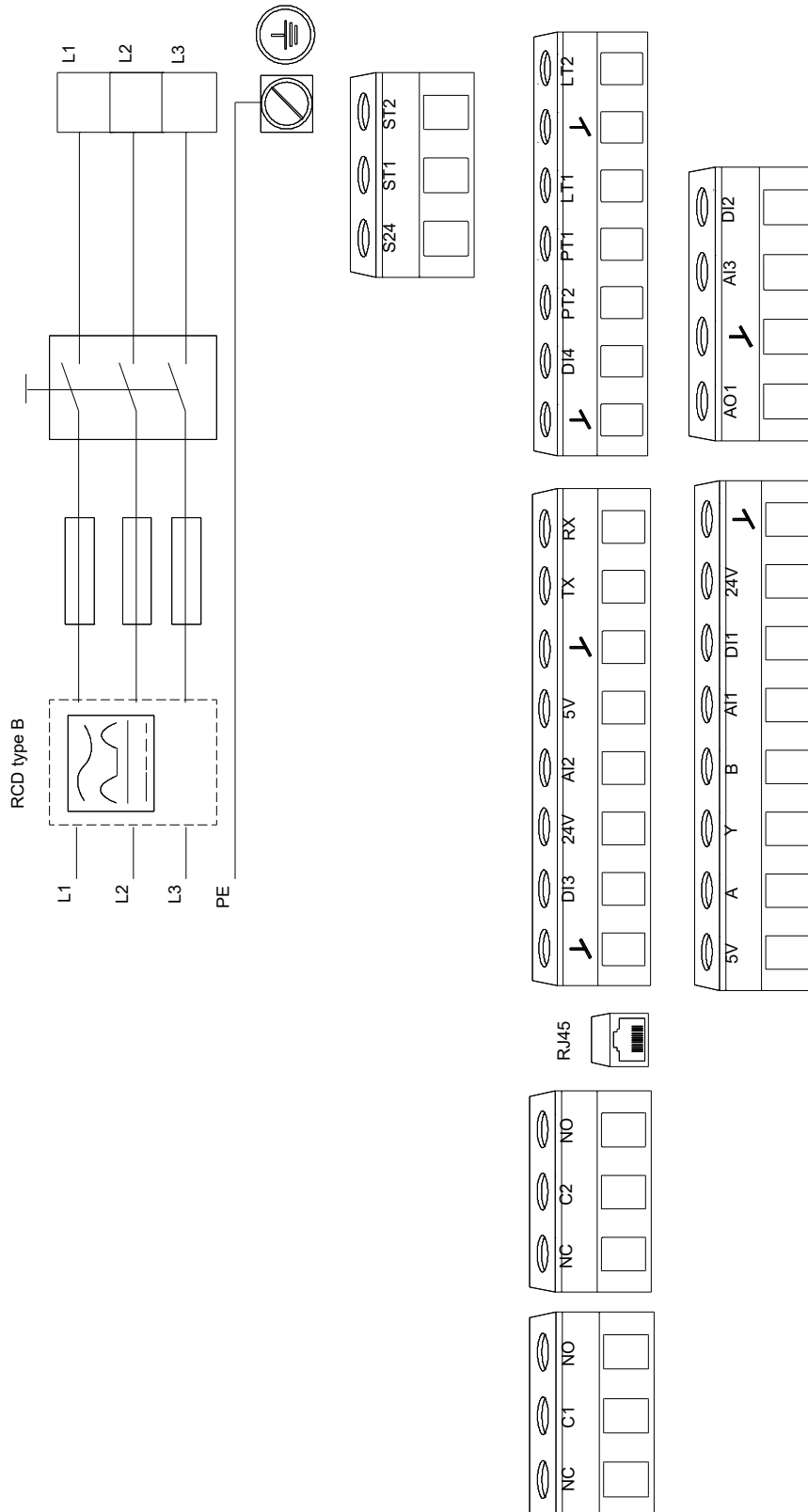


## 93338809 TPE2 40-380 N-A-F-A-BQQE-JWB



Atkreipkite dėmesį! Visi matmenys, jei nenurodyta kitaip, pateikti milimetrais.  
 Atsakomybės apribojimas: šiame supaprastintame matmenų brėžinyje neparodytos visos detalės.

## 93338809 TPE2 40-380 N-A-F-A-BQQE-JWB



Atkreipkite dėmesį! Visi matmenys, jei nenurodyta kitaip, pateikti milimetrais.

