

Kiekis	Aprašymas
--------	-----------

1

UNILIFT AP12.40.06.1



Atkreipkite dėmesį! Paveikslėlyje parodytas produktas gali skirtis nuo tikrojo

Produkto Nr.: [96001720](#)

Panardinamasis drenažo siurblys

Vertikalus vienpakopis nerūdijančio plieno panardinamasis siurblys su vertikaliu išvadu ir integruotu panardinamuoju 1 faz. visiškai hermetišku F izoliacijos klasės varikliu su apsauga nuo perkaitimo. Siurblys turi įsiurbimo koštuvą.

SEMI OPEN darbaratis praleidžia 12 mm daleles ir tinka siurbti gruntinį vandenį, paviršinį vandenį, lietaus vandenį ir kitus panašius skysčius.

Siurblys turi dvigubą veleno sandariklį ir tarpinę alyvos kamerą, užpildytą specialia netoksiška alyva.

Siurblys turi statvamzdį, aušinimo gaubtą, nuolat aušinantį variklį siurbiamu skysčiu, ir ilgai tarnaujančius, visam eksploataavimo laikui suteptus rutulinius guolius.

Siurblys yra paruoštas naudoti, turi kėlimo rankeną ir yra tiekiamas su 10 m maitinimo kabeliu. Maitinimo kabelis yra su hermetiškai į lizdą įeinančiu kištuku, apsaugančiu, kad į variklio apviją nepatektų drėgmės.

Skystis:

Skysčio temperatūros diapazonas: 0 .. 55 °C

Skysčio temperatūra eksploataavimo metu: 20 °C

Tankis: 998.2 kg/m<sup>3</sup>

Techniniai duomenys:

Maks. debitas: 5 l/s

Darbaračio tipas: SEMI OPEN

Maks. dalelių dydis: 12 mm

Approvals: CE,RCM,VDE,LGABG,EAC,TUVRHWID,MORO,UKCA,SEPRO

Medžiagos:

Siurblio korpusas: Nerūdijantysis plienas

EN 1.4301

AISI 304

Darbaratis: Nerūdijantysis plienas

EN 1.4301

AISI 304

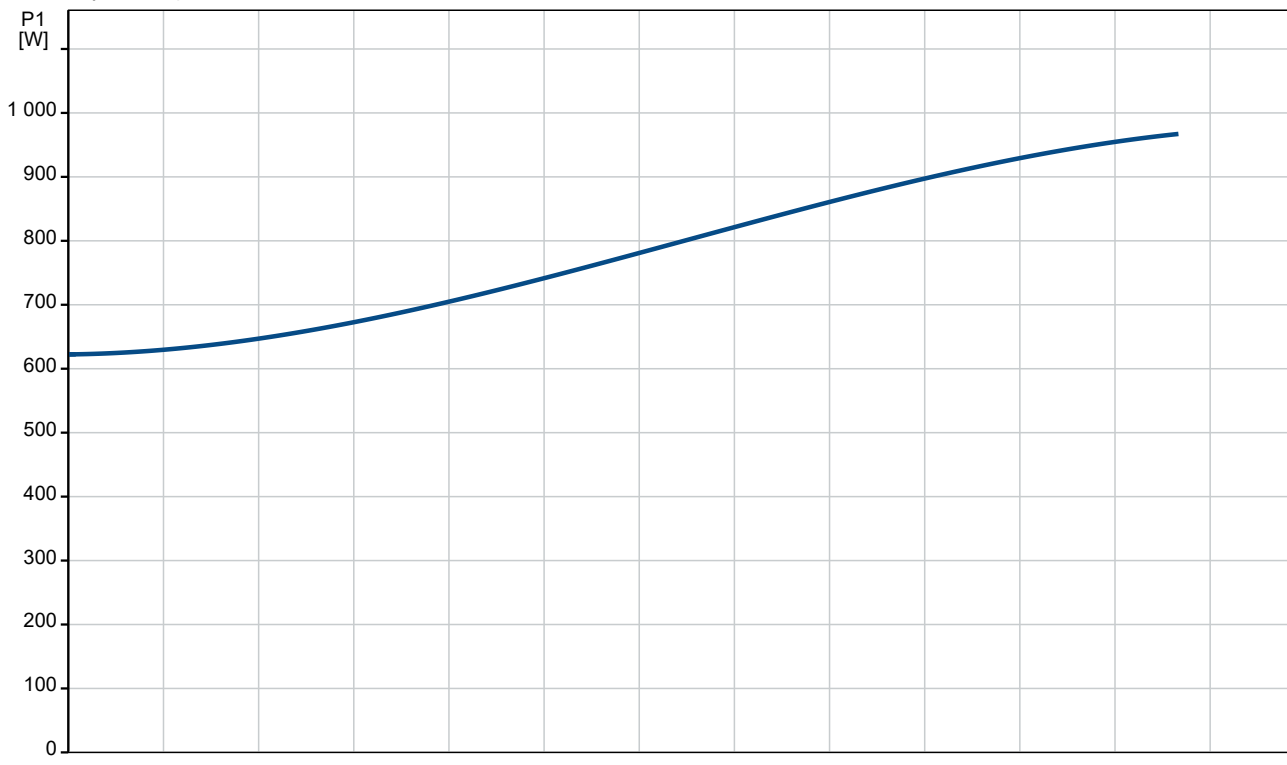
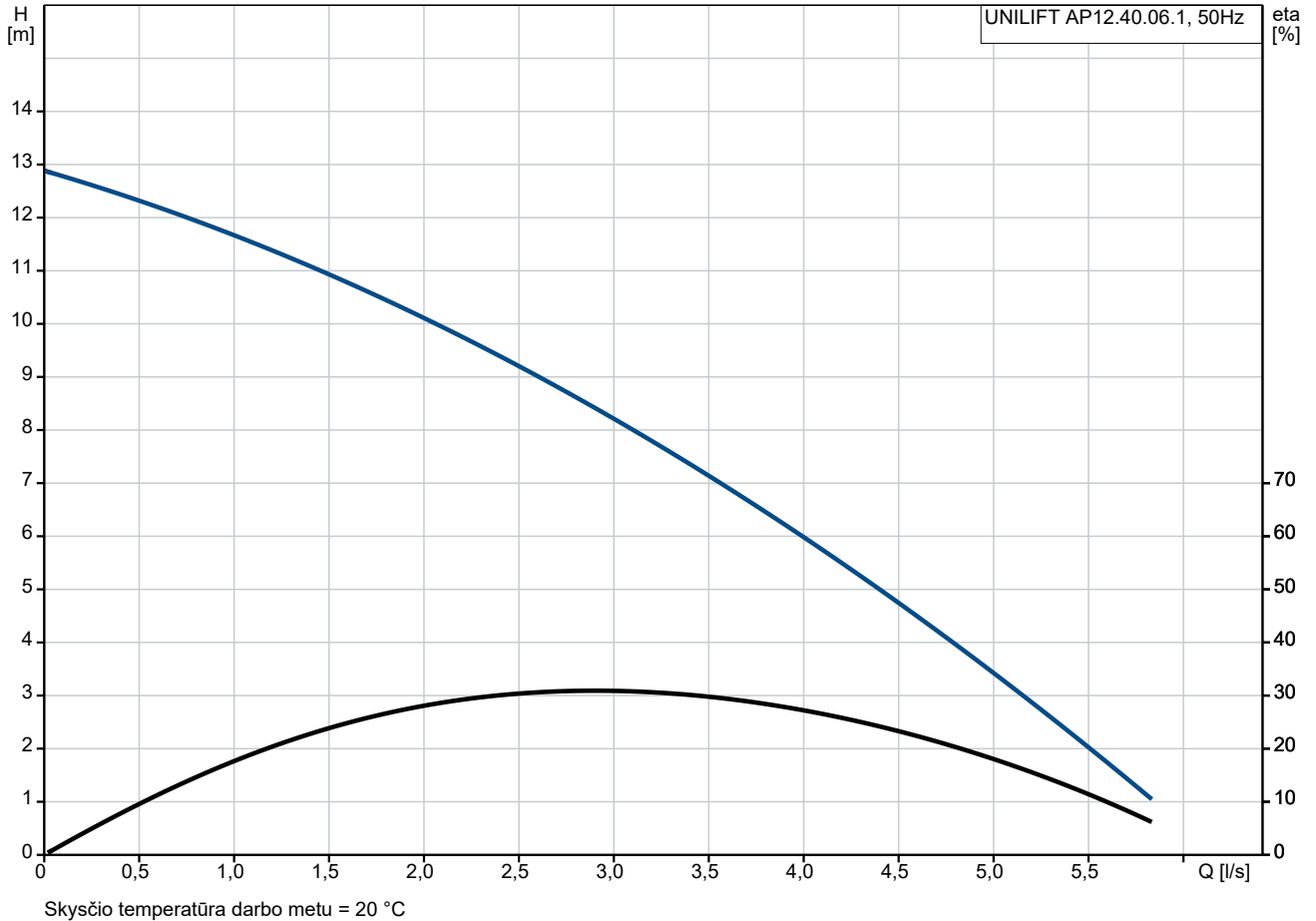
Cable union: Brass

CW602N

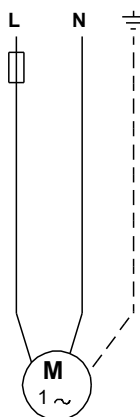
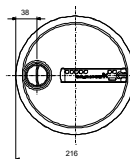
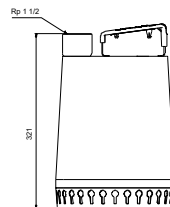
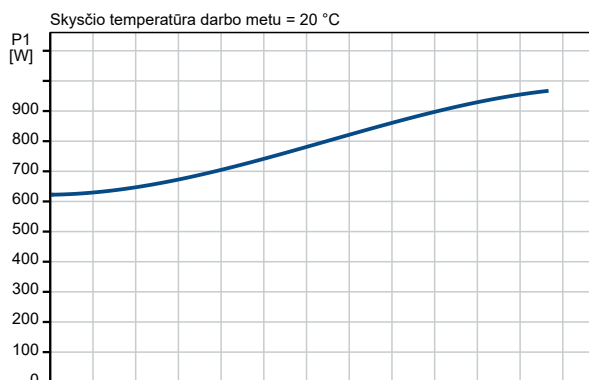
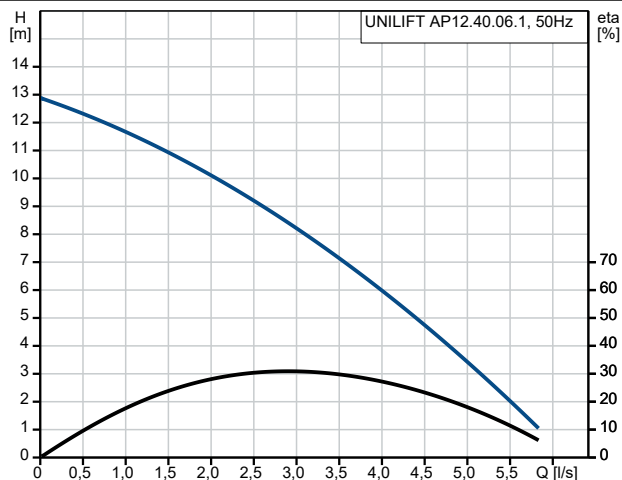
C35330

Kiekis	Aprašymas
1	<p>Įrengimas: Aplinkos temperatūros intervalas: 0 .. 55 °C Jungties tipas: Rp Jungties dydis: 1 1/2 inch Maksimalus panardinimo gylis: 7 m Place of installation: Indoor/outdoor</p> <p>Elektrotechniniai duomenys: Naudojama galia P1: 0.9 kW Variklio tipas: PSC Nominali galia - P2: 0.6 kW Elektros tinklo dažnis: 50 Hz Nominali įtampa: 1 x 230 V Nominali srovė: 4.4 A Cos fi – galios koeficientas: 0.99 Nominalios pavaros apukos: 2785 rpm Darbinis kondensatorius: 16 µF/400 V Korpuso klasė (IEC 34-5): IP68 Izoliacijos klasė (IEC 85): F Maitinimo kabelio ilgis: 10 m Kabelio kištuko tipas: SCHUKO</p> <p>Kita: Neto masė: 12.1 kg Bruto masė: 13.4 kg Danijos VVS Nr.: 391313111 Švedijos RSK Nr.: 5885772 Suomijos LVI Nr.: 4822517 Norvegijos NRF Nr.: 9045609 Kilmės šalis: RS Muitinės kodas: 84137021 Environmental approvals: WEEE</p>

## 96001720 UNILIFT AP12.40.06.1 50 Hz



Aprašymas	Vertė
<b>Bendra informacija:</b>	
Produkto pavadinimas:	UNILIFT AP12.40.06.1
Produkto Nr.:	96001720
EAN numeris:	5700390471606
<b>Techniniai duomenys:</b>	
Maks. debitas:	5 l/s
Slėgio aukštis, maks.:	13 m
Darbaracio tipas:	SEMI OPEN
Maks. dalelių dydis:	12 mm
Approvals:	CE,RCM,VDE,LGABG,EAC,TUV RHWD,MORO,UKCA,SEPRO
<b>Medžiagos:</b>	
Siurblio korpusas:	Nerūdijantysis plienas
	EN 1.4301
	AISI 304
Darbaratis:	Nerūdijantysis plienas
	EN 1.4301
	AISI 304
Cable union:	Brass
	CW602N
	C35330
<b>Įrengimas:</b>	
Aplinkos temperatūros intervalas:	0 .. 55 °C
Jungties tipas:	Rp
Jungties dydis:	1 1/2 inch
Maksimalus panardinimo gylis:	7 m
Sausas/šlapias įreng.:	D/S
Įrengimas:	H/V
Place of installation:	Indoor/outdoor
<b>Skystis:</b>	
Skysčio temperatūros diapazonas:	0 .. 55 °C
Skysčio temperatūra eksploataavimo metu:	20 °C
Tankis:	998.2 kg/m <sup>3</sup>
<b>Elektrotechniniai duomenys:</b>	
Naudojama galia P1:	0.9 kW
Variklio tipas:	PSC
Nominali galia - P2:	0.6 kW
Elektros tinklo dažnis:	50 Hz
Nominali įtampa:	1 x 230 V
Nominali srovė:	4.4 A
Cos fi – galios koeficientas:	0.99
Nominalios pavaros apsukos:	2785 rpm
Darbinis kondensatorius:	16 µF/400 V
Korpuso klasė (IEC 34-5):	IP68
Izoliacijos klasė (IEC 85):	F
Integruota variklio apsauga:	KONTAKTAS
Šiluminė apsauga:	vidinė
Maitinimo kabelio ilgis:	10 m
Kabelio kištuko tipas:	SCHUKO
<b>Kita:</b>	
Neto masė:	12.1 kg
Bruto masė:	13.4 kg
Danijos VVS Nr.:	391313111
Švedijos RSK Nr.:	5885772
Suomijos LVI Nr.:	4822517





Įmonės pavadinimas:

Paruošė:

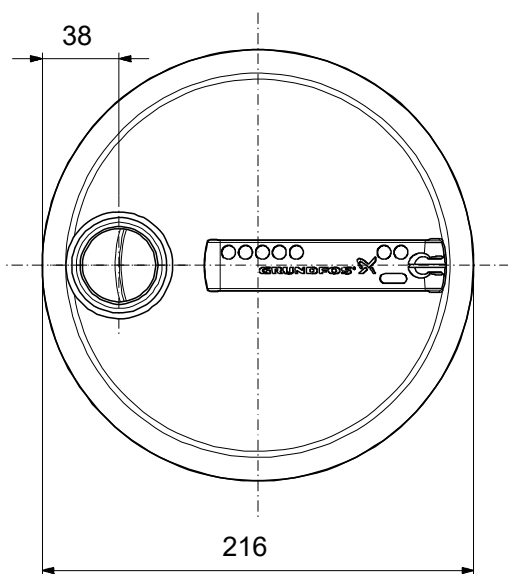
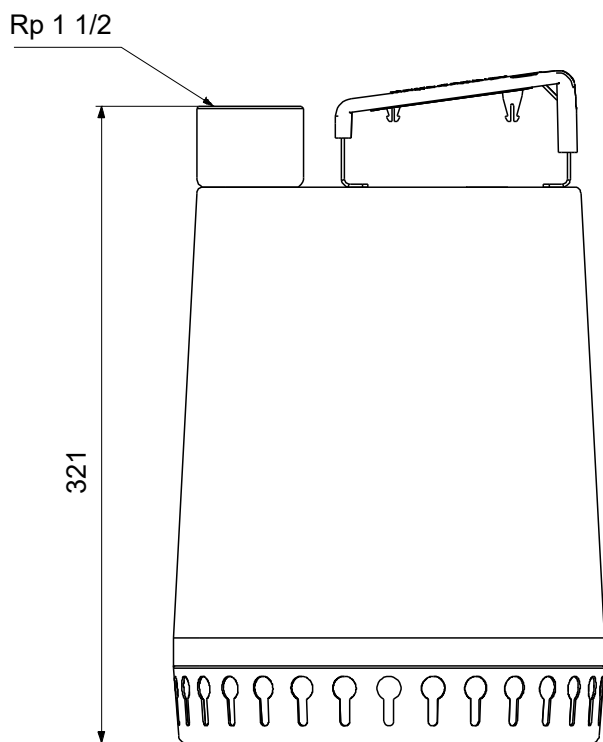
Telefonas:

Data:

2026-05-12

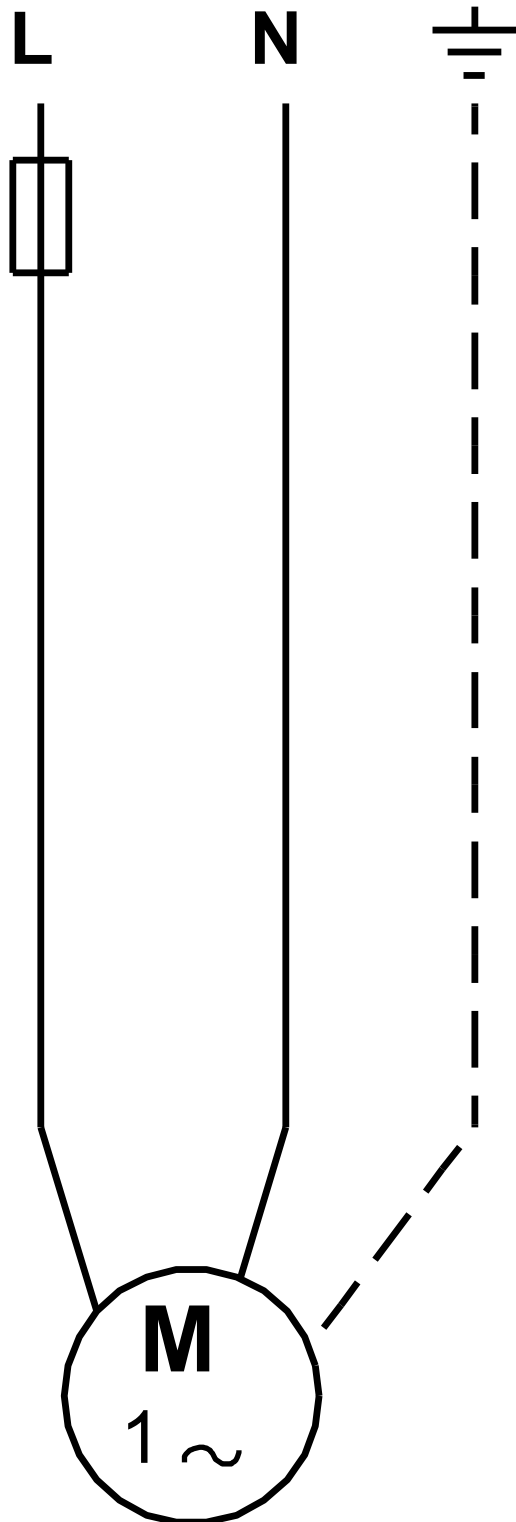
Aprašymas	Vertė
Norvegijos NRF Nr.:	9045609
Kilmės šalis:	RS
Muitinės kodas:	84137021
Environmental approvals:	WEEE

## 96001720 UNILIFT AP12.40.06.1 50 Hz



Atkreipkite dėmesį! Visi matmenys, jei nenurodyta kitaip, pateikti milimetrais.  
Atsakomybės apribojimas: šiame supaprastintame matmenų brėžinyje neparodytos visos detalės.

**96001720 UNILIFT AP12.40.06.1 50 Hz**



Atkreipkite dėmesį! Visi matmenys, jei nenurodyta kitaip, pateikti milimetrais.

