

UNILIFT AP12, AP35, AP50

Įrengimo ir naudojimo instrukcija



UNILIFT AP12, AP35, AP50

Lietuviškai (LT)

Įrengimo ir naudojimo instrukcija 4

Lietuviškai (LT) Įrengimo ir naudojimo instrukcija

Originalios angliškos versijos vertimas

Turinys

1. Bendra informacija	4
1.1 Pavojaus teiginiai	4
1.2 Pastabos	5
2. Produkto priėmimas	5
2.1 Produkto patikrinimas	5
3. Produkto įrengimas	5
3.1 Vieta	5
3.2 Mechaninis įrengimas	6
4. Elektros jungtys	8
4.1 Sukimosi krypties patikrinimas	9
5. Produkto paleidimas	9
6. Supažindinimas su produktu	9
6.1 Paskirtis	10
6.2 Siurbiami skysčiai	10
6.3 Identifikavimas	10
7. Produkto techninė priežiūra	11
7.1 Produkto priežiūra	12
7.2 Alyva	12
7.3 Konstrukcija	12
7.4 Remonto komplektai	12
7.5 Užteršti siurbliai	12
8. Produkto sutrikimų diagnostika	13
8.1 Variklis nepasileidžia	13
8.2 Siurbliui neilgai padirbus suveikia variklio apsauga arba termorelė	13
8.3 Siurblys dirba nuolat arba siurbia per mažai vandens	13
8.4 Siurblys dirba, bet nesiurbia vandens	14
9. Techniniai duomenys	15
9.1 Laikymo temperatūra	15
9.2 Eksploatavimo sąlygos	15
9.3 Garso slėgio lygis	15
10. Produkto utilizavimas	15

1. Bendra informacija

Šio įrenginio negalima naudoti vaikams. Draudžiama vaikams su šiuo produktu žaisti.

Draudžiama vaikams atlikti valymo ir priežiūros darbus.

Įrenginius gali naudoti asmenys su sumažėjusiais fiziniais, jutimiais ar protiniais gebėjimais ir asmenys, neturintys patirties ir žinių. Tam reikia, kad jie būtų prižiūrimi arba išmokyti saugiai naudoti įrenginį ir suprastų su juo susijusius pavojus.

Prieš įrengdami produktą perskaitykite šį dokumentą. Produkto įrengimo ir naudojimo metu reikia laikytis vietinių reikalavimų ir visuotinai priimtų geros praktikos taisyklių.



1.1 Pavojaus teiginiai

„Grundfos“ įrengimo ir naudojimo instrukcijose, saugos instrukcijose ir serviso instrukcijose gali būti pateikti toliau nurodyti simboliai ir pavojaus teiginiai.

PAVOJUS



Nurodo pavojingą situaciją, kurios neišvengus, pasekmės bus mirtis arba sunkus kūno sužalojimas.

ĮSPĖJIMAS



Nurodo pavojingą situaciją, kurios neišvengus, pasekmės gali būti mirtis arba sunkus kūno sužalojimas.

DĖMESIO



Nurodo pavojingą situaciją, kurios neišvengus, pasekmės gali būti lengvas arba vidutinis kūno sužalojimas.

Pavojaus teiginių struktūra yra tokia:

SIGNALINIS ŽODIS

Pavojaus aprašymas



Įspėjimo ignoravimo pasekmės

- Pavojaus išvengimo veiksmai

1.2 Pastabos

„Grundfos“ įrengimo ir naudojimo instrukcijose, saugos instrukcijose ir serviso instrukcijose gali būti pateikti toliau nurodyti simboliai ir pastabos.



Šių nurodymų būtina laikytis sprogiam aplinkai skirtų produktų atveju.



Mėlynas arba pilkas skritulys su baltu simboliu nurodo, kad reikia atlikti veiksmą.



Raudonas arba pilkas apskritimas su įstrižu brūkšniu, gali būti su juodu simboliu, nurodo, kad veiksmo negalima atlikti arba jį reikia nutraukti.



Jei šių nurodymų nesilaikoma, pasekmės gali būti blogas įrangos veikimas arba gedimas.



Patarimai, kaip atlikti darbą lengviau.

2. Produkto priėmimas

ĮSPĖJIMAS

Krintantys objektai

Mirtis arba sunkus kūno sužalojimas

- Išpakuodami produktą laikykite jį stabilioje padėtyje.
- Naudokite individualias saugos priemones.



2.1 Produkto patikrinimas

Patikrinkite, ar gautas produktas atitinka užsakymą.

Patikrinkite, ar elektros tinklo įtampa ir dažnis įrengimo vietoje atitinka produktui reikalingą įtampą ir dažnį.

3. Produkto įrengimas

DĖMESIO

Toksiška medžiaga

Mažas arba vidutinis kūno sužalojimas

- Jei produktas buvo naudojamas su skysčiais, kurie yra pavojingi sveikatai arba toksiški, jis bus klasifikuojamas kaip užterštas.
- Naudokite individualias saugos priemones.



Įrengimo darbus turi atlikti specialiai apmokyti asmenys pagal vietines taisykles.



Pagal EN 60335-2-41/A2:2010 šis produktas su 5 m maitinimo kabeliu gali būti naudojamas tik patalpose.



Produkto, kuris nėra nurodytas kaip atsparus užšalimui, negalima palikti lauke esant neigiamai oro temperatūrai.

3.1 Vieta

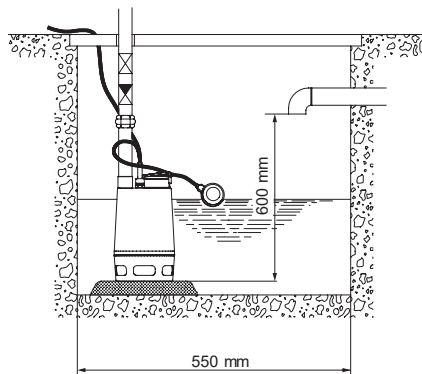


Visada turėkite mažiausiai 3 m laisvo kabelio virš skysčio lygio. Tai siurbliams su 10 m kabeliu įrengimo gylį apriboja iki 7 m, o siurbliams su 5 metrų kabeliu - iki 2 m.

3.1.1 Minimali vieta

Duobės, rezervuaro ar bako dydis turi būti parinktas pagal pritekančio vandens srautą ir siurblio našumą.

Jei siurblys įrengiamas stacionariai su plūdiniu jungikliu, duobės, rezervuaro arba bako matmenys turi būti ne mažesni nei nurodyti toliau pateiktame paveikslėlyje. Minimalių matmenų atveju nustatomas minimalus plūdinio jungiklio laisvos kabelio dalies ilgis.



Minimalūs duobės matmenys, kai nustatytas minimalus plūdinio jungiklio laisvos kabelio dalies ilgis

Susijusi informacija

3.2.5 Plūdinio jungiklio kabelio ilgio suregulavimas

3.2 Mechaninis įrengimas

PAVOJUS

Elektros smūgis

Mirtis arba sunkus kūno sužalojimas



- Prieš pradėdami bet kokius darbus už produktą, išjunkite elektros maitinimą.
- Pasirūpinkite, kad elektros maitinimas negalėtų būti atsitiktinai įjungtas.

DĖMESIO

Aštrus elementas

Mažas arba vidutinis kūno sužalojimas



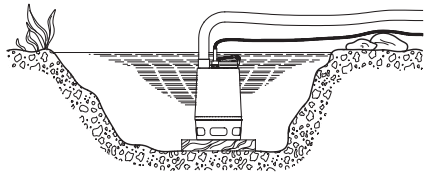
- Naudokite individualias saugos priemones.
- Pasirūpinkite, kad žmonės negalėtų prisiliesti prie siurblio darbaračio.



Draudžiama siurbį įrengti pakabinant jį už maitinimo kabelio arba išvado vamzdžio.

3.2.1 Pagrindas

Pastatykite siurbį ant plokštės arba plytų taip, kad įvado koštuvai nebūtų purve, dumble ar kitoje panašioje medžiagoje. Žr. toliau pateiktą paveikslėlį.



Siurblys pastatytas ant plokštės

TM002922

3.2.2 Siurblio kėlimas



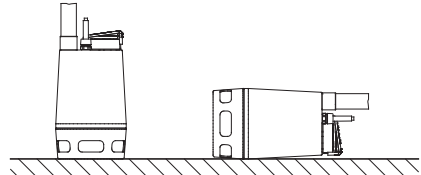
Netraukite ir nekelkite produkto už maitinimo kabelio.

Kelkite siurbį už kėlimo rankenos. Nekelkite siurblio už maitinimo kabelio, išvado vamzdžio arba žarnos. Jei siurblys įrengiamas šulinyje arba baže, nuleiskite ir iškelkite jį prie siurblio rankenos pritvirtintu trosu arba grandine.

3.2.3 Siurblio padėtis

The pump can be used in vertical or horizontal position. The outlet must be the highest point of the pump. Žr. toliau pateiktą paveikslėlį.

Siurbliui dirbant įvado koštuvai visada turi būti visiškai apsemtas siurbiamo skysčio.



TM002920

Siurblio padėtis

Prijungę vamzdį arba žarną, pastatykite siurbį į jo darbinę padėtį.

Pastatykite siurbį taip, kad siurblio įvado visiškai ar dalinai neužkimštų purvas, dumblas ar panašios medžiagos.

Stacionaraus įrengimo atveju, prieš įrengiant siurbį, iš duobės reikia išvalyti dumblą, akmenukus ir pan.

3.2.4 Vamzdžio jungtis

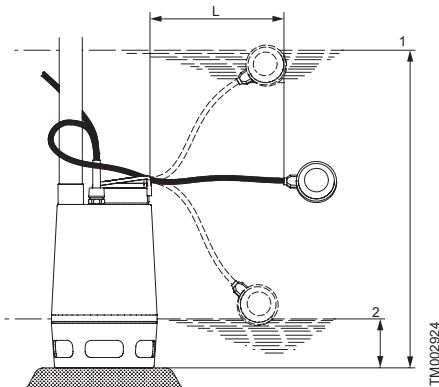
Stacionaraus įrengimo atveju rekomenduojama prijungti jungtį, atbulinį vožtuvą ir sklendę išvado vamzdyje.

3.2.5 Plūdinio jungiklio kabelio ilgio suregulavimas

Siurblių, turinčių plūdinį jungiklį, paleidimo ir sustabdymo lygių skirtumą galima sureguliuoti keičiant laisvos kabelio dalies tarp plūdinio jungiklio ir siurblio rankenos ilgį.

- Padidinus laisvos kabelio dalies ilgį siurblys bus paleidžiamas ir sustabdomas rečiau, o lygių skirtumas bus didesnis.
- Sumažinus laisvos kabelio dalies ilgį siurblys bus paleidžiamas ir sustabdomas dažniau, o lygių skirtumas bus mažesnis.

Sustabdymo lygis turi būti virš siurblio įvado, kad siurblys neįsiurbtų oro.



TM002924

Paleidimo ir stabdymo lygiai

Poz.	Aprašymas
1	Start
2	Stop

Paleidimo ir sustabdymo lygiai priklauso nuo laisvos plūdinio jungiklio kabelio dalies ilgio.

"UNILIFT" AP paleidimo ir sustabdymo lygiai				
Siurblio tipas	Minimalus kabelio ilgis (L): 100 mm		Maksimalus kabelio ilgis (L): 250 mm	
	Start [mm]	Stop [mm]	Start [mm]	Stop * [mm]
AP12.40	360	230	370	100
AP12.50	410	250	380	110
AP35	440	280	450	155
AP50	460	320	450	190

* Minimalus sustabdymo lygis nuolatinio darbo metu arba naudojant išorinį valdiklį.

4. Elektros jungtys

PAVOJUS

Elektros smūgis

Mirtis arba sunkus kūno sužalojimas



- Prieš pradėdami dirbti su produktu, išjunkite jo elektros maitinimą.
- Pasirūpinkite, kad elektros maitinimas negalėtų būti atsitiktinai įjungtas.

PAVOJUS

Elektros smūgis

Mirtis arba sunkus kūno sužalojimas



- Instaliacijoje turi būti srovės liekamosios srovės relė (LSR), kurios suveikimo srovė yra mažesnė kaip 30 mA.

PAVOJUS

Elektros smūgis

Mirtis arba sunkus kūno sužalojimas



- Patikrinkite, ar su produktu pateiktas maitinimo kištukas atitinka vietinius reikalavimus.
- Kištuko įžeminimo kontaktas turi atitikti lizdo įžeminimo kontaktą (PE). Jei taip nėra, naudokite tinkamą adapterį, jei tai leidžia vietinės taisyklės.

PAVOJUS

Elektros smūgis

Mirtis arba sunkus kūno sužalojimas



- Maitinimo kabeliai be kištuko turi būti prijungti prie instaliacijoje esančio maitinimą atjungiančio prietaiso pagal vietines taisykles.
- Jei pažeistas maitinimo kabelis, jį turi pakeisti gamintojas, gamintojo serviso partneris arba panašią kvalifikaciją turintis asmuo.



Elektros maitinimą turi prijungti kvalifikuotas asmuo pagal vietines taisykles.



Priklausomai nuo vietinių taisyklių, jei siurblys naudojamas kaip pernešamas siurblys įvairioms paskirtims, siurblio maitinimo kabelis turi būti ne trumpesnis kaip 10 m.

Patikrinkite, ar produktas tinka elektros tinklui, į kurį jis bus jungiamas. Darbinė įtampa ir dažnis yra nurodyti siurblio vardinėje plokštelėje.

Siurblys turi būti prijungtas prie išorinio įvadinio kirtiklio. Jei siurblys įrengiamas ne arti kirtiklio, šis kirtiklis turi būti užrakinamo tipo.

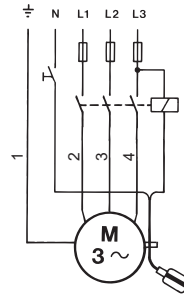
Trifaziai siurbLIAI turi būti prijungti prie išorinio automatinio variklio išjungiklio. Automatinio variklio išjungiklio nominali srovė turi atitikti siurblio vardinėje plokštelėje nurodytus elektrotechninius duomenis.

Jei prie trifazio siurblio yra prijungtas lygio jungiklis, automatinis variklio išjungiklis turi būti magnetinis.

Vienfaziai siurbLIAI turi apsaugą nuo terminės perkrovos ir jiems nereikalinga jokia papildoma variklio apsauga.

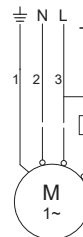


Jei variklis perkaista, jis automatiškai sustabdomas. Kai variklis atvėsta iki normalios temperatūros, jis vėl automatiškai pasileidžia.



Laidų prijungimo schema

Poz.	Aprašymas
1	Geltonas / žalias
2	Pilkas
3	Rudas
4	Juodas



Laidų prijungimo schema

TM002011

TM1040337

Poz.	Aprašymas
1	Geltonas / žalias
2	Mėlynas
3	Rudas

4.1 Sukimosi krypties patikrinimas

Tik trifaziai siurbliai

Darbaračio sukimosi kryptį reikia patikrinti kiekvieną kartą, kai siurblys prijungiamas naujoje vietoje.

1. Pastatykite siurblį taip, kad galėtumėte stebėti darbaratį.
2. Trumpam paleiskite siurblį.
3. Stebėkite, į kurią pusę sukasi darbaratis. Teisingą sukimosi kryptį nurodo ant įvado koštuvo esanti rodyklė (pagal laikrodžio rodyklę žiūrint iš apačios). Jei darbaračio sukimosi kryptis yra neteisinga, pakeiskite ją sukeisdami tarpusavyje du variklio maitinimo fazių laidus.

Jei siurblys yra prijungtas prie vamzdžių, sukimosi kryptį galima patikrinti taip:

1. Paleiskite siurblį ir patikrinkite vandens debitą arba slėgį.
2. Sustabdykite siurblį ir tarpusavyje sukeiskite du variklio fazių laidus.
3. Paleiskite siurblį ir patikrinkite vandens debitą arba slėgį.
4. Sustabdykite siurblį.

Palyginkite 1 ir 3 punktų rezultatus. Laidų prijungimo variantas, kuriam esant siurbiamas daugiau vandens, ir yra tas prijungimo variantas, kuriam esant darbaračio sukimosi kryptis yra teisinga.

5. Produkto paleidimas

PAVOJUS

Elektros smūgis

Mirtis arba sunkus kūno sužalojimas

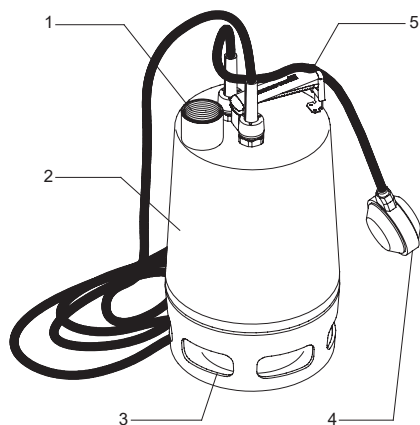
- Siurblio negalima naudoti plaukimo baseinuose, tvenkiniuose ar kitose panašiose vietose, jei vandenyje yra žmonių.



Norint patikrinti darbaračio sukimosi kryptį, siurblį galima trumpam paleisti ir nepanardinus į skystį.

1. Prieš paleisdami siurblį, patikrinkite, ar ant siurblio uždėtas įvado koštuvas ir jis panardintas į siurbiamą skystį.
2. Atidarykite sklendę, jei ji yra, ir patikrinkite lygio jungiklio nustatymą.

6. Supažindinimas su produktu



TM0002913

UNILIFT AP

Poz.	Aprašymas
1	Išvadas
2	Siurblio korpusas
3	Įvado koštuvas
4	Lygio jungiklis
5	Rankena su spaustuku

6.1 Paskirtis

"Grundfos" "UNILIFT" AP siurblys - tai vienpakopis panardinamas siurblys, skirtas siurbti nuotekas.

Siurblys neužsikimšdamas ir nesugesdamas gali siurbti vandenį, kuriame yra nedidelis kiekis kietų objektų, tačiau ne akmenų ar panašių medžiagų.

Siurblys gali būti valdomas automatiškai arba rankiniu būdu, jį galima įrengti stacionariai arba naudoti kaip pernešamą siurblią.

Naudojimo sritys	AP12	AP35	AP50
Vandens išsiurbimas iš užlietų rūšių ar pastatų	•	•	•
Gruntinio vandens lygio žeminimas	•	•	•
Vandens siurbimas iš drenažo vandens surinkimo duobių	•	•	•
Vandens siurbimas iš paviršinio vandens duobių, į kurias vanduo suteka iš lietvamzdžių, šachtų, tunelių ir t. t.	•	•	•
Baseinų, tvenkinių, duobių ir t. t. išsiurbimas ir pripildymas	•	•	•
Nuotekų, kuriuose yra pluošto, išsiurbimas iš skalbyklų ir lengvosios pramonės įmonių		•	•
Buitinių nuotekų išsiurbimas iš septinių bakų ir dumblo valymo sistemų		•	•
Buitinio kanalizacijos vandens be klozetų nuotekų išsiurbimas		•	•

Jei siurblys užstringa ir susidėvi dėl jo naudojimo ne pagal paskirtį, garantija negalioja.

6.2 Siurbiami skysčiai

Siurblys gali siurbti vandenį, kuriame yra nedidelis sferinių dalelių kiekis. Jei siurbiamas skystis, kuriame esančių sferinių dalelių dydis viršija maksimalų leistiną dalelių dydį, siurblys gali užsikimšti ir sugesti.

Maksimalus dalelių dydis: Žr. skyrių „Techniniai duomenys“.

SiurbLIAI netinka šiems skysčiams:

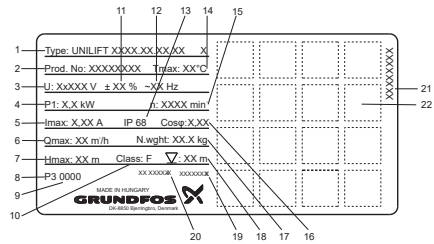
- kanalizacijos vanduo
- skysčiai, kuriuose yra ilgo pluošto
- degūs skysčiai (dyzelinas, benzinas ir t. t.)
- chemiškai agresyvūs skysčiai
- skysčiai su kietais objektais, kurių dydis viršija maksimalų leistiną dalelių dydį

Susijusi informacija

9.1 Laikymo temperatūra

6.3 Identifikavimas

6.3.1 Vardinė plokštelė



Vardinės plokštelės pavyzdys

Poz.	Aprašymas
1	Produkto tipas
2	Produkto numeris
3	Maitinimo įtampa [V]
4	Naudojama galia [kW]
5	Maks. srovė [A]
6	Maks. debitas [m ³ /h]
7	Maks. slėgio aukštis [m]
8	Gamybos kodas
9	Pagaminimo kodas (metai ir savaitė)
10	Izoliacijos klasė
11	Leistini įtampos svyravimai [%]
12	Dažnis [Hz]
13	Korpuso klasė
14	Maks. skysčio temperatūra [°C]
15	Apsukos [min. ⁻¹]
16	Cosinus fi
17	Neto masė [kg]
18	Maks. įrengimo gylis [m]
19	Saugos instrukcijos numeris
20	EN standartų numeriai
21	Vardinės plokštelės kodas
22	Sertifikatai

TMO74469

6.3.2 Tipas

Pavyzdys: UNILIFT AP35B.50.08.A1.V

Code	Explanation	Designation
UNILIFT AP	Tipas	
35		Maksimalus kietų dalelių dydis [mm]
[]	AP siurblys	Siurblio tipas
B	AP bazinis	
50		Nominalus išvado skersmuo
08		Išėjimo galia, P ₂ / 100 [W]
A	Automatinis valdymas su plūdiniu jungikliu	Lygio valdymas
[]	Rankinis valdymas be plūdinio jungiklio	
1	Vienfazis	Variklis
3	Trifazis	
V	Verpetinis darbaratis	Darbaratis

7. Produkto techninė priežiūra

PAVOJUS**Elektros smūgis**

Mirtis arba sunkus kūno sužalojimas



- Prieš pradėdami bet kokius darbus su produktu, išjunkite elektros maitinimą.
- Pasiūpinkite, kad elektros maitinimas negalėtų būti atsitiktinai įjungtas.

DĖMESIO**Aštrus elementas**

Mažas arba vidutinis kūno sužalojimas



- Naudokite individualias saugos priemones.

DĖMESIO**Toksiška medžiaga**

Mažas arba vidutinis kūno sužalojimas



- Jei produktas buvo naudojamas su skysčiais, kurie yra pavojingi sveikatai arba toksiški, jis bus klasifikuojamas kaip užterštas.
- Naudokite individualias saugos priemones.

DĖMESIO**Biologinis pavojus**

Mažas arba vidutinis kūno sužalojimas



- Gerai perplaukite produktą švariu vandeniu ir po išardymo perplaukite vandeniu jo dalis.
- Naudokite individualias saugos priemones.



Jei maitinimo kabelis arba lygio jungiklis yra pažeistas, juos turi pakeisti „Grundfos“ įgaliotos remonto dirbtuvės.



Remonto darbus turi atlikti specialistai.

Taip pat turi būti laikomasi visų saugos, sveikatos ir aplinkos apsaugos taisyklių ir normų.

1. Jei siurblys buvo naudojamas siurbti kitokiems nei švarus vanduo skysčiams, prieš pradėdami techninės priežiūros ar remonto darbus jį reikia gerai perplauti švariu vandeniu.
2. Išardę siurbį, jo dalis praskalaukite vandeniu.

7.1 Produkto priežiūra

- Kartą per metus patikrinkite siurbį ir pakeiskite alyvą. Jei siurblys naudojamas siurbti skysčiams, kuriuose yra abrazyvinių dalelių, arba jis dirba nuolat, siurbį reikia tikrinti dažniau.
- Jei išleistoje alyvoje yra vandens arba kokių nors nešvarumų, rekomenduojama pakeisti veleno sandariklį. Kreipkitės į "Grundfos" servisą.

7.2 Alyva

Jei siurblys dirba ilgai arba nuolat, alyvą reikia keisti tokiais intervalais:

Skysčio temperatūra	Alyvą reikia keisti kas
20 °C	4500 darbo valandų
40 °C	3000 darbo valandų
55 °C	1500 darbo valandų

Siurblyje yra 78 ml nenuodingos alyvos.

Atitarnavusią alyvą reikia utilizuoti laikantis vietinių taisyklių.

7.3 Konstrukcija

Siurblio konstrukcija parodyta A, B ir C pav. šios instrukcijos gale, o jo dalys nurodytos šioje lentelėje.

Poz.	Aprašymas
6	Siurblio korpusas
37a	O žiedas
49	Darbaratis
55	Siurblio korpusas su varikliu
66	Poveržlė
67	Fiksavimo veržlė
84	Įvado koštuvas
105	Veleno sandariklis
182	Lygio jungiklis
188a	Varžtai
193	Varžtai

7.4 Remonto komplektai

Remonto komplektas	Dalies numeris
Veleno sandariklis, standartinis	96429307
Veleno sandariklis, FKM	96429308
Alyva	96010646

7.5 Užteršti siurbLIAI

DĖMESIO

Biologinis pavojus

Mažas arba vidutinis kūno sužalojimas



- Gerai perplaukite produktą švariu vandeniu ir po išardymo perplaukite vandeniu jo dalis.
- Naudokite individualias saugos priemones.

8. Produkto sutrikimų diagnostika

PAVOJUS

Elektros smūgis

Mirtis arba sunkus kūno sužalojimas

- Prieš pradėdami bet kokius darbus su produktu, išjunkite elektros maitinimą.
- Pasirūpinkite, kad elektros maitinimas negalėtų būti atsitiktinai jungtas.



DĖMESIO

Toksiška medžiaga

Mažas arba vidutinis kūno sužalojimas

- Jei produktas buvo naudojamas su skysčiais, kurie yra pavojingi sveikatai arba toksiški, jis bus klasifikuojamas kaip užterštas.
- Naudokite individualias saugos priemones.



DĖMESIO

Aštrus elementas

Mažas arba vidutinis kūno sužalojimas

- Naudokite individualias saugos priemones.



8.1 Variklis nepasileidžia

Priežastis	Priemonės
Nėra elektros maitinimo.	Ijunkite elektros maitinimą.
Siurblių sustabdė plūdinis jungiklis.	Sureguliuokite arba pakeiskite plūdinį jungiklį.
Perdegę saugikliai.	Pakeiskite saugiklius.
Suveikė variklio apsaugos termorelė.	Palaukite, kol variklio apsaugos termorelė vėl persijungs arba patys ją perjunkite.
Darbaratį užblokavo nešvarumai.	Išvalykite darbaratį.
Trumpasis jungimas kabelyje arba variklyje.	Pakeiskite pažeistą dalį.

8.2 Siurbliui neilgai padirbus suveikia variklio apsauga arba termorelė

Priežastis	Priemonės
Per aukšta skysčio temperatūra.	Naudokite kito tipo siurblį. Kreipkitės į vietinį "Grundfos" tiekėją arba "Grundfos" įmonę.
Darbaratis dalinai arba visiškai užkimštas nešvarumais.	Išvalykite siurblį.
Fazės dingimas.	Išsikovieskite elektriką.
Per žema įtampa.	Išsikovieskite elektriką.
Automatiniame variklio išjungiklyje nustatyta per maža srovė.	Pakeiskite nustatymą.
Neteisinga sukimosi kryptis.	Pakeiskite darbaračio sukimosi kryptį.

Susijusi informacija

4.1 Sukimosi krypties patikrinimas

8.3 Siurblys dirba nuolat arba siurbia per mažai vandens

Priežastis	Priemonės
Siurblys dalinai užkimštas nešvarumais.	Išvalykite siurblį.
Išvado vamzdis arba vožtuvas dalinai užkimštas nešvarumais.	Išvalykite išvado vamzdį arba vožtuvą.
Darbaratis blogai pritvirtintas prie veleno.	Priveržkite darbaratį.

Priežastis	Priemonės
Neteisinga sukimosi kryptis.	Pakeiskite darbaracio sukimosi kryptį.
Neteisingai nustatytas plūdinis jungiklis.	Sureguliuokite plūdinį jungiklį.
Siurblys per mažas konkrečiam darbui.	Pakeiskite siurblį.
Sudilęs darbaratis.	Pakeiskite darbaratį.

Susijusi informacija

4.1 Sukimosi krypties patikrinimas

8.4 Siurblys dirba, bet nesiurbia vandens.

Priežastis	Priemonės
Siurblys užkimštas nešvarumais.	Išvalykite siurblį.
Išvado vamzdis arba vožtuvas užkimštas nešvarumais.	Išvalykite išvado vamzdį arba vožtuvą.
Darbaratis blogai pritvirtintas prie veleno.	Priveržkite darbaratį.
Siurblyje yra oro.	Iš siurblio ir išvado vamzdžio išleiskite orą.
Per žemas skysčio lygis. Įvado koštuvas nėra visiškai panardintas skystyje.	Panardinkite siurblį į skystį arba sureguliuokite lygio jungiklį.
Siurbliui su plūdiniu jungikliu: plūdinis jungiklis negali laisvai judėti.	Sureguliuokite plūdinį jungiklį.

Susijusi informacija

3.2.5 Plūdinio jungiklio kabelio ilgio suregulavimas

9. Techniniai duomenys

9.1 Laikymo temperatūra

Iki -30 °C.

9.2 Eksploatavimo sąlygos

Minimali skysčio temperatūra	0 °C
Maksimali skysčio temperatūra	Maks. skysčio temperatūra: 55 °C, nuolat. „UNILIFT“ AP 12, AP 35 ir AP 50 be plūdinio jungiklio, kai skystis neličia kabelio ir kištuko: iki + 70 °C kas 30 min. ne ilgiau kaip po 3 min.
Įrengimo gylis	Maks. 10 m žemiau skysčio lygio
pH vertė	4-10
Tankis	Maks. 1100 kg/m ³
Klumpumas	Maks. 10 mm ² /s
Maksimalus dalelių dydis	Maks. sferinės dalelės skersmuo: UNILIFT AP12: 12 mm UNILIFT AP35: 35 mm UNILIFT AP50: 50 mm
Techniniai duomenys	Žr. siurblio vardinę plokštelę



Visada turėkite mažiausiai 3 m laisvo kabelio virš skysčio lygio. Tai siurbliams su 10 m kabeliu įrengimo gylį apriboja iki 7 m, o siurbliams su 5 metrų kabeliu – iki 2 m.

9.3 Garso slėgio lygis

Siurblio garso slėgio lygis yra mažesnis už EB mašinų direktyvoje 2006/42/EB nurodytas ribines vertes.

10. Produkto utilizavimas

Šis produktas ir jo dalys turi būti utilizuojami laikantis aplinkosaugos reikalavimų.

1. Naudokitės valstybinės arba privačios atliekų surinkimo tarnybos paslaugomis.
2. Jei tai neįmanoma, kreipkitės į artimiausią „Grundfos“ įmonę arba „Grundfos“ serviso partnerį.



Ant produkto esantis perbraukto šiukšlių konteinerio simbolis nurodo, kad produktą draudžiama išmesti su buitinėmis atliekomis. Kai šiuo simboliu pažymėtas produktas nustojamas naudoti, jį reikia pristatyti į vietinių institucijų nurodytą atliekų surinkimo vietą. Atskiras tokių produktų surinkimas ir perdirbimas padeda saugoti aplinką ir žmonių sveikatą.

Eksploatavimo pabaigos informacija taip pat pateikta www.grundfos.com/product-recycling

96011045 05.2024

ECM: 1394305

www.grundfos.com

GRUNDFOS 

Trademarks displayed in this material, including but not limited to Grundfos and the Grundfos logo, are registered trademarks owned by The Grundfos Group. © 2024 Grundfos Holding A/S, all rights reserved.